



**Федеральное государственное бюджетное образовательное
учреждение высшего образования
Саратовский государственный аграрный
университет имени Н.И. Вавилова**

**«Инновации природообустройства
и защиты окружающей среды»**

**I Национальная научно-практическая конференция
с международным участием**

Саратов

Министерство сельского хозяйства РФ
Федеральное государственное бюджетное образовательное
учреждение высшего образования
«Саратовский государственный аграрный университет
имени Н.И. Вавилова»

ИННОВАЦИИ ПРИРОДООБУСТРОЙСТВА И ЗАЩИТЫ ОКРУЖАЮЩЕЙ СРЕДЫ

Материалы
I Национальной научно-практической конференции
с международным участием

© Авторы сборника
© ФГБОУ ВО Саратовский ГАУ, 2019

ISBN 978-5-91818-608-4

УДК 614.8.084
ББК 68.9
И66

Редакционная коллегия:
к.т.н., доцент *А.В. Русинов* (отв. редактор)

Инновации природообустройства и защиты окружающей среды:
Материалы I Национальной научно-практической конференции с международным участием – Саратов: ООО Издательство «КУБиК», 2019. – 724 с.

В материалах национальной научно-практической конференции с международным участием представлены результаты исследований, посвященные решению проблем в области природообустройства, промышленной, энергетической, пожарной и экологической безопасности, развития лесной, сельскохозяйственной и мелиоративной отрасли. В материалах конференции представлены результаты теоретических исследований, исследований по разработке и созданию инновационной техники и технологий, представлены результаты лабораторных и полевых исследований машин и оборудования.

Материалы конференции предназначены для специалистов занимающихся профессиональной деятельностью в безопасности жизнедеятельности, пожарной безопасности, природообустройстве, экологической и промышленной безопасности, в сельскохозяйственном, мелиоративном и лесном производствах, преподавателей, аспирантов, магистрантов и студентов аграрных и технических вузов.

Материалы конференции подготовлены кафедрой «Техносферная безопасность и наземные транспортно-технологические машины» ФГБОУ ВО Саратовский ГАУ им. Н.И. Вавилова.

IV международная научно-практическая конференция проводилась в период 23-24 января 2019 г. в очной форме.

Текстовое электронное издание

*Работы публикуются в авторской редакции.
Редакционная коллегия не несет ответственность
за достоверность публикуемой информации.*

ISBN 978-5-91818-608-4



© Авторы сборника
© ФГБОУ ВО Саратовский ГАУ, 2019

Минимальные системные требования:

PC не ниже класса Pentium I; 32 Mb; свободное место на HDD 16 Mb;
Windows 95/98; Internet Explorer; DVD ROM, мышь.

Сведения об использованном программном обеспечении:

при создании информационной оболочки использовался язык разметки гипертекста HTML. Для разметки файла pdf применялась программа Adobe Acrobat XI Pro.

**Сведения о лицах, осуществлявших техническую обработку
и подготовку материалов:**

Редактор К.Е. Панкин

Технический редактор Е.В. Кусмарцева

Компьютерная верстка и дизайн обложки: И.И. Кузьмин

Корректоры В.С. Митина, Л.В. Гербеева.

Подписано к использованию 25.02.19 г.

Тираж 200 экз. Заказ № 2116.

Объем издания: 20,5 Mb (усл. печ. л.: 45,2; 724 с.)

ООО Издательство «КУБиК»,

410056, Саратов, ул. Чернышевского, д. 94 а

Тел.: (8452) 60-33-20

Коллектив кафедры «Техносферная безопасность и транспортно-технологические машины» рад приветствовать все принявших участие в I Национальной научно-практической конференции с международным участием «Инновации природообустройства и защиты окружающей среды».

Основной задачей образовательных организаций является подготовка высококвалифицированных специалистов для промышленных, сельскохозяйственных, мелиоративных, лесных предприятий, территориальных органов и подразделений. Для этого необходимо высокое качество образования, основанное на передовых результатах научных исследований и достижений, новейших технологиях, перспективных конструкций машин и оборудования и многого другого, что является неотъемлемой частью учебного процесса.

Проводимая конференция позволяет активизировать учебную и научно-исследовательскую работу вуза основываясь на обмене накопленного опыта, знакомства с новейшими результатами исследований, способствует общению и созданию новых научных интересов.

Мы надеемся, что проводимая I Национальная научно-практическая конференция с международным участием подтвердит свою высокую репутацию, будет способствовать координации и консолидации отечественных и зарубежных учебных, научных учреждений, а так же организаций различных форм собственности занимающихся природообустройством и защитой окружающей среды.

Желаем всем участникам и гостям конференции успешной работы, плодотворных деловых контактов и новых свершений.

УДК 697.245

Абдразаков Ф.К., Поваров А.В., Стрельников В.А.

*Саратовский государственный аграрный университет
имени Н.И. Вавилова, г.Саратов, Россия*

ПРИМЕНЕНИЕ ВЫСОКОЭФФЕКТИВНЫХ БЛОЧНО-МОДУЛЬНЫХ ГАЗОВЫХ ТЕПЛОГЕНЕРАТОРОВ С КОТЛАМИ НАРУЖНОЙ УСТАНОВКИ

В статье представлены преимущества котлов наружной установки, применяемых для автономного отопления зданий различного назначения. Показана актуальность создания эффективной системы отопления для проектируемого здания поликлиники на 200 посещений в смену, подобран блочно-модульный газовый теплогенератор с котлами наружной установки суммарной тепловой мощностью 300 кВт.

***Ключевые слова:** блочно-модульный газовый теплогенератор, котел наружной установки, система отопления, газоснабжение, газопровод.*

Постоянная работа, проводимая на территории России, по улучшению конструкций котлоагрегатов малой и средней мощности приводит к повышению надежности и экономичности котельного оборудования, сокращению сроков и затрат на производство строительно-монтажных работ.

Перспективными для создания автономных систем отопления зданий являются котлы наружной установки, преимуществами которых по сравнению с традиционными котлами, являются [1, 3, 4]: низкий уровень загрязнения и шума; небольшие габариты при большой мощности; отсутствие существенных затрат на обслуживание; экономия полезной площади внутри здания; несколько автоматических систем безопасности; длительный срок службы - более 10 лет.

Одной из актуальных задач в настоящее время является создание эффективной системы отопления для проектируемого к строительству здания поликлиники на 200 посещений в смену в р.п. Соколовый Саратовской области (рис. 1). Поликлиника нуждается в постоянном потреблении горячей воды и бесперебойном отоплении в зимний период времени.

Нами было рассмотрено несколько вариантов теплогенераторов, способных обеспечить автономное бесперебойное эффективное отопление здания поликлиники. Проведенный анализ показал, что самым целесообразным и экономичным будет установка блочно-модульного газового теплогенератора (БМГТ) с котлами наружной установки, предназначенного для нагрева теплоносителя (воды) до температуры 95°C и используемого в закрытых системах отопления и вентиляции. Теплогенератор может использоваться в качестве автономного источника теплоснабжения [3, 4].



Рисунок 1 – Фасад проектируемого здания поликлиники.

БМГТ предназначены для эксплуатации в климатических районах с умеренным и холодным климатом в условиях закрытой системы теплоснабжения с подготовкой подпиточной воды в ИТП отапливаемого здания [3, 4].

Годовой расход тепла для отопления здания поликлиники определяется суммированием годовых расходов по всем видам потребителей, т. е. на отопление, вентиляцию и горячее водоснабжение. Расчетные тепловые потоки представлены в таблице 1.

Таблица 1 – Расчетные тепловые потоки.

Позиция по ген-плану	Наименование потребителя	Расчетный тепловой поток, Гкал/ч			
		Отопление	Вентиляция	Горячее водоснабжение	Всего
1	Поликлиника на 200 посещений	0,129	0,0516	0,0378	0,21840

Годовой расход тепла на отопление здания поликлиники, Гкал/год [2, 3]:

$$Q_o^{\text{год}} = 24 \frac{t_{\text{вн}} - t_{\text{ср.о}}}{t_{\text{вн}} - t_{\text{р.о}}} Q_{o \text{ max}} \times n_o, \quad (1)$$

где $Q_{o \text{ max}}$ - максимальный часовой расход тепла на отопление, Гкал/ч; $t_{\text{вн}}$ - расчетная температура внутреннего воздуха отапливаемых помещений в °С; $t_{\text{р.о}}$ - расчетная температура наружного воздуха для проектирования отопления, °С; $t_{\text{ср.о}}$ - средняя температура наружного воздуха на отопительный период в °С; n_o - продолжительность отопительного периода в сутки по числу дней с устойчивой среднесуточной температурой наружного воздуха + 8°С и ниже, сут.

Годовой расход тепла на вентиляцию, Гкал/год [2, 3]:

$$Q_v^{\text{год}} = Z \frac{t_{\text{вн}} - t_{\text{ср.о}}}{t_{\text{вн}} - t_{\text{р.о}}} Q_v \times n_o, \quad (2)$$

где: $Q_v \text{ max}$ - максимальный часовой расход тепла на вентиляцию, Гкал/ч; $t_{\text{вн}}$ - расчетная температура внутреннего воздуха отапливаемых помещений, °С; $t_{\text{ср.о}}$ - средняя температура наружного воздуха на отопительный период, °С; n_o - продолжительность отопительного периода в сутках по числу дней с устойчивой среднесуточной температурой наружного воздуха + 8°С и ниже, сут.; Z - число часов работы системы вентиляции в сутки, ч/сут.

Годовой расход тепла на горячее водоснабжение, Гкал/год:

$$Q_{ГВ.}^{год} = m \times Q_{ГВ.ср.} \times n_0 + m \times Q_{ГВ.ср.}^I (350 - n_0), \quad (3)$$

где: $Q_{ГВ.ср.}$ – среднечасовой расход тепла на горячее водоснабжение за отопительный период, Гкал/ч; $t_{хз}$ – температура холодной (водопроводной) воды в отопительный период, °С; $t_{хл}$ – температура холодной (водопроводной) воды в летний период (при отсутствии данных принимается равной 15 °С), °С; m – усредненное число часов работы системы горячего водоснабжения в течение суток, час; b – коэффициент, учитывающий снижение среднечасового расхода воды на горячее водоснабжение в летний период по отношению к отопительному.

Максимальные годовые расходы тепла сведены в таблицу 2.

Таблица 2 – Годовые расходы тепла.

Наименование потребителя	Максимальный годовые расход тепла, Гкал/год				
	На отопление	На вентиляцию	На ГВС	Итого	Итого с учетом 5%
Блочномодульный теплогенератор	302,66	60,53	55,08	418,27	439,18

Определение часового и годового расхода топлива сведено в таблицу 3.

Таблица 3 – Определение часового и годового расхода топлива.

Блочномодульный теплогенератор	Природный газ	Условное топливо
Часовые расходы топлива:		
1	$B_{час}^{газ} = \frac{0,22932 \cdot 10^6}{8000 \cdot 0,90} = 31,8 \text{ м}^3/\text{час}$	$B_{час}^{усл.т} = \frac{0,22932 \cdot 10^6}{7000 \cdot 0,9} = 36,40 \text{ кг ут/час}$
Годовые расходы топлива		
1	$B_{год}^{газ} = \frac{439,18 \cdot 10^3}{8000 \cdot 0,90} = 61,00 \text{ тыс. м}^3/\text{год}$	$B_{год}^{усл.т} = \frac{439,18 \cdot 10^3}{7000 \cdot 0,90} = 69,71 \text{ т ут/год}$

Результаты расчёта потребности природного газа и условного топлива по месяцам года представлены в таблице 4.

Удельный расход условного топлива, кг ут/Гкал.:

$$B = V_{усл} \cdot 10^3 / Q_{общ.}^{год} B = 69,71 \cdot 10^3 / 439,18 = 158,73 \quad (4)$$

Расчетная тепловая нагрузка на БМГТ определяется суммой расходов тепла на отопление, вентиляцию и горячее водоснабжение здания поликлиники и составляет 0,22932 Гкал/час (266,65 кВт). Для покрытия суммарной тепловой нагрузки к установке нами принят блочно-модульный газовый теплогенератор БМГТ-СЭП-300 с двумя водогрейными стальными котлами марки RS-A-150 суммарной тепловой мощностью 300 кВт (0,258 Гкал/час) и

расходом газа 35,83 м³/ч. Котлы имеют открытую топку и оборудованы атмосферной горелкой. Производитель ООО «Сарэнергопром» г. Саратов.

Таблица 4 – Результаты расчёта потребности природного газа и условного топлива по месяцам года.

Блочно-модульный газовый теплогенератор	Месяцы года, тыс. м ³											
	январь	февраль	март	апрель	май	июнь	июль	август	сентябрь	октябрь	ноябрь	декабрь
	12,16	11,10	9,70	2,93	0,69	0,56	0,40	0,42	0,56	3,08	8,33	11,07

Схема монтажа БМГТ по отношению к зданию поликлиники представлена на рисунке 2.

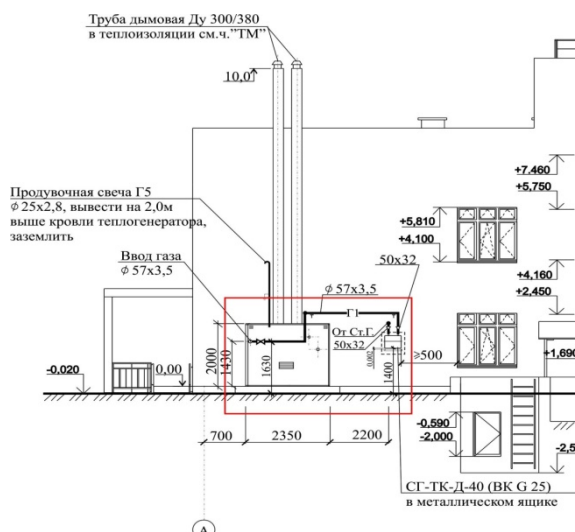


Рисунок 2 – Схема монтажа БМГТ к зданию поликлиники.

Наружная обшивка БМГТ выполнена из сэндвич панелей $s=50$ мм. Вентиляция БМГТ естественная, приточно-вытяжная, обеспечивающая 3-х кратный воздухообмен в час. Приток осуществляется через жалюзийные решетки (нижние), вытяжка – через жалюзийные решетки (верхние). Бокс-модуль со всех сторон имеет тепловую изоляцию, что обеспечивает температуру внутри помещения не ниже +5 оС. Все технологическое оборудование размещено внутри бокса в соответствии с требованиями ТУ 4937-012-10-69449653-2016 «Блочно-модульный газовый теплогенератор БМГТ-СЭП».

Дымовая труба поставляется вместе с теплогенератором (мачтовая конструкция и комплект теплоизолированных дымоходов). Высота дымовой трубы применительно к зданию поликлиники составляет 10,0м.

Здание БМГТ имеет IV степень огнестойкости и не относится по ПУЭ-98 к взрыво- и пожароопасным помещениям, поэтому самостоятельной молниезащите не подлежит [3].

Газооборудование БМГТ включает: термозапорный клапан, электромагнитный клапан системы аварийного отключения газа, арматуру.

Система автоматического контроля загазованности СКЗ «Кристалл-3» снабжена электронными блоками контроля и запорным электромагнитным газовым клапаном. Она предназначена для непрерывного контроля содержания угарного и природного газов в воздухе и выдачи сигнализации (световой и звуковой) в БМГТ и на диспетчерский пульт [3].

Система СКЗ «Кристалл-3» обеспечивает отсечение быстродействующего газового клапана: при загазованности угарным газом или метаном; при отклонении давления газа (выше - ниже нормы); при отключении электроэнергии; при пожаре.

Автоматика, установленная на горелки и котлы, обеспечивает отсекание подачи газа к горелке при возникновении аварийных ситуаций:

К теплогенератору подключается газопровод низкого давления. Давление газа в точке подключения в часы максимального газопотребления составляет $P=2,7$ кПа, давление газа на вводе в теплогенератор составляет $P=2,4$ кПа. Максимальный расход газа составляет $Q=35,83$ м³/ч.

Для учета количества потребляемого газа предусмотрена установка комплекса СГ-ТК-Д40 в состав которого входит: счетчик газа диафрагменный ВК-G25; электронный корректор объема газа ТС-220 в комплекте с преобразователем термосопротивления Pt-500; кабель адаптер оптический КА/О-USB; программный комплекс СОДЕК; переносной компьютер (ноутбук).

Газопровод от места врезки до газового стояка прокладывается в подземном варианте, далее на опоре и по фасаду здания поликлиники (рис. 3).

Для строительства подземных газопроводов низкого давления приняты полиэтиленовые трубы по ГОСТ Р 50838-2009 ПЭ 100 ГАЗ SDR 11, с коэффициентом запаса прочности не менее 3,2. Соединение полиэтиленовых труб со стальными предусматривается неразъемным усиленного типа.

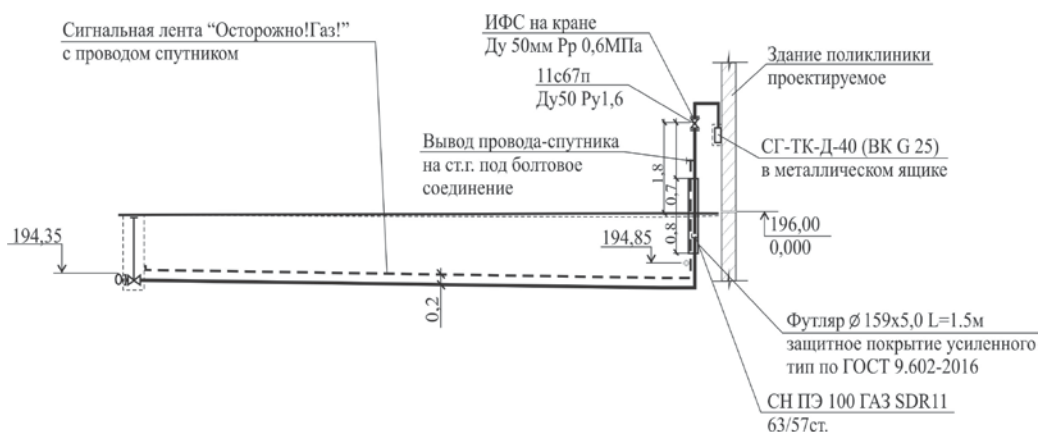


Рисунок 3 – Схема прокладки подземного и надземного газопровода.

Технико-экономический расчет эффективности проектируемых мероприятий показал, что установка блочно-модульного газового теплогенератора для отопления и горячего водоснабжения здания поликлиники в р.п. Со-

коловый является рациональным и эффективным, что подтверждается сроком окупаемости капитальных вложений, составляющим 5,1 года.

Список использованных источников:

1. Абдразаков, Ф.К. Способы решения проблемы гидратообразования на газораспределительных станциях / Ф.К. Абдразаков, А.В. Поваров, Ю.А. Заигралов. В сборнике: Современное состояние и перспективы развития строительства, теплогазоснабжения и энергообеспечения. Материалы VI Международной научно-практической конференции. Саратовский государственный аграрный университет имени Н.И. Вавилова. 2018. С. 10-13.
2. Нурманов Э.А. Применение конденсационных котлов для отопления малоэтажных жилых объектов / Э.А. Нурманов, А.В. Поваров. В сборнике: Инновационные технологии в строительстве, теплогазоснабжении и энергообеспечении: Материалы V Международной научно-практической конференции. Саратов. 2017. С. 184-187.
3. Соловьев К.С. Газовые котлы для установки на открытом воздухе / К.С. Соловьев, Н.А. Кривушина. Аква-ТЕРМ. №2 (89). 2015. С. 17-22.
4. Юферова Н.В. Эффективное применение отопительных котлов наружной установки / Н.В. Юферова, А.В. Поваров. В сборнике: Актуальные проблемы и перспективы развития строительства, теплогазоснабжения и энергообеспечения: Материалы VII очной Международной научно-практической конференции. Саратовский государственный аграрный университет имени Н.И. Вавилова. 2018. С. 341-344.

УДК 692.2/692.5

Адаричев Д.В., Федюнина Т.В.

*Саратовский государственный аграрный университет
имени Н.И. Вавилова, г.Саратов, Россия*

ПРИМЕНЕНИЕ НЕСЪЕМНОЙ ЖЕЛЕЗОБЕТОННОЙ ОПАЛУБКИ ПРИ МОНОЛИТНОМ СТРОИТЕЛЬСТВЕ

Статья посвящена вопросу несъемной железобетонной опалубки, ее применению при монолитном строительстве. Рассмотрены сборно-монолитные конструкции: двойная стена, элементное перекрытие.

Ключевые слова: *железобетонная опалубка, строительство, двойная стена, арматура, бетон.*

Несъемная железобетонная опалубка – представляет собой изготовленный на специальном заводе железобетонный элемент, который в процессе строительства исполняет роль технологической опалубки, оставаясь в конструкции на всем протяжении ее эксплуатационного цикла и воспринимает все действующие на сборно-монолитную конструкцию нагрузки совместно с монолитной составляющей.

Область применения довольно широка - опалубка может применяться для возведения как стен, так и фундаментов, перекрытий, колонн, балок.

При строительстве зданий и сооружений могут использоваться конструкции из полусборного монолита, например, двойная стена.

Двойная стена, как показано на рисунке 1, состоит из двух железобетонных оболочек, соединенных с помощью решетчатых каркасов (ферм), изготовленных из арматурных стержней, образующих полость. Конструктивная арматура располагается внутри железобетонных оболочек, которые представляют собой железобетонную плиту минимальной толщиной 5-6 см. После монтажа оболочек стен и перекрытий, оставшееся полое пространство заполняется бетоном, тем самым образуя монолитную, массивную, плотную стену.

Двойная стена выполняется по индивидуальному заказу. Общая толщина может варьироваться от 200 до 400 мм в зависимости от структуры и приложенных нагрузок, длина может достигать до 14 метров, а высота до 3,5-4 метров. Габариты также зависят от транспортных и логистических возможностей, а также от возможностей подъемных механизмов. Рекомендуемые размеры 7,2х3м. Элемент можно расположить в горизонтальной или вертикальной плоскости. Возможно предварительная прокладка каналов для кабелей, отверстий для розеток и трубопроводов.

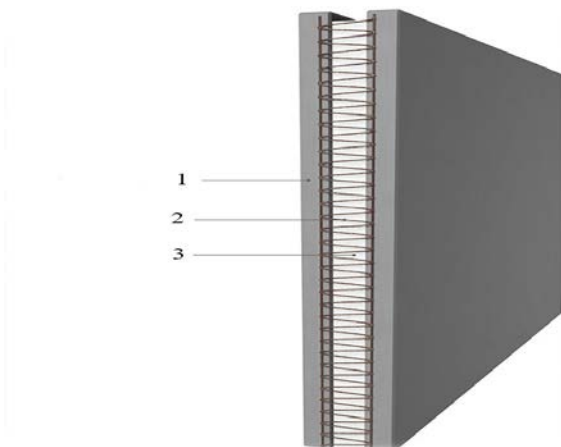


Рисунок 1 – Двойная стена: 1- оболочка с конструктивной арматурой; 2 - пространственный каркас; 3- пространство, заполняемое бетоном на площадке.

Также между бетонными плитами двойных стен прокладывается внутренняя изоляция (рис. 2). Такое сочетание открывает совершенно новые возможности применения и выполняет требования, предъявляемые к теплоизоляции зданий.

В качестве теплоизоляции используется каменная вата, полиуретан, полистирол и экстрадированный полистирол. Толщина утеплителя может быть от 5 до 20 сантиметров в толщину.

Внешняя бетонная обшивка, которая может быть отделана в соответствии с архитектурными требованиями, защищает изоляцию, тем самым способствуя её долговечности и снижая затраты на техническое обслуживание.

Такая конструкция двойной стены идеально подходит для индивидуального строительства и многоквартирных домов; офисов; промышленных зданий; школ; учреждений здравоохранения; спортивных комплексов, культурных комплексов; тюрем.

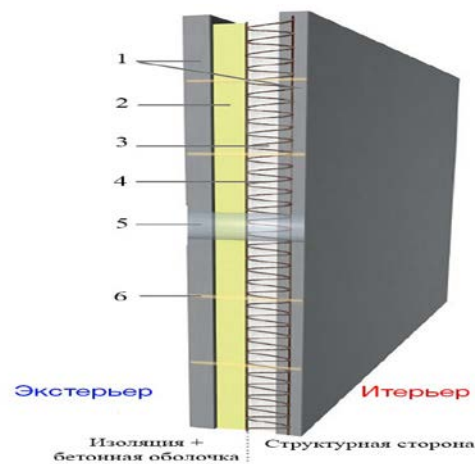


Рисунок 2 – Двойная стена с внутренней изоляцией: 1- бетонные оболочки; 2- изоляция; 3- пространственный арматурный каркас; 4- конструктивная арматура; 5- Соединительный цилиндр из нержавеющей стали, удерживающий внешнюю оболочку; 6- стекловолоконный соединитель, поддерживающий зазор между двумя бетонными панелями.

Элементное перекрытие (рис. 3), представляет собой железобетонную плиту толщиной 5–7 см в зависимости от защитного слоя бетона и используемой арматуры. Оно поставляется в виде полуфабриката, устанавливаемого на строительной площадке и заполняемого бетоном непосредственно на площадке. Дно панели не имеет пористости и устраняет необходимость в длительной и дорогостоящей уборке. Дополнительно заливаемый бетон делает элементное перекрытие массивной железобетонной конструкцией. Нижний слой конструктивной арматуры располагается внутри железобетонной оболочки, тогда как верхний слой армируется непосредственно на строительной площадке.

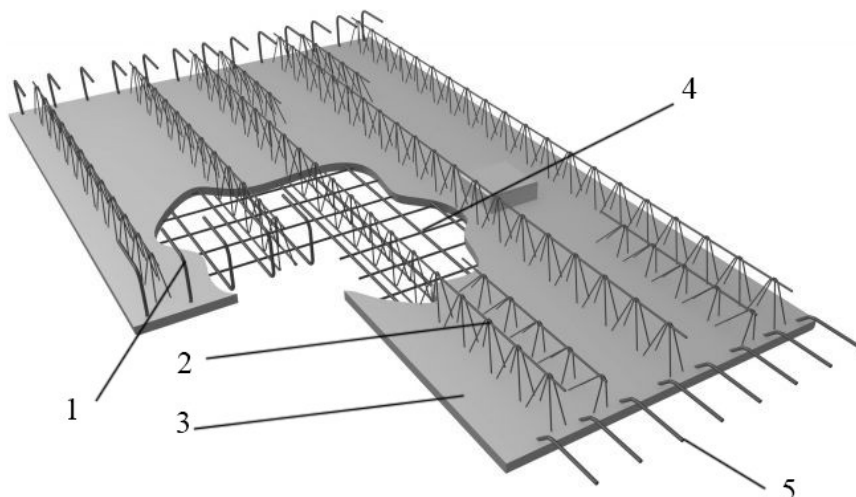


Рисунок 3 – Элементное перекрытие: 1 - узловой элемент; 2 - пространственные каркасы; 3 - железобетонная оболочка; 4 - конструктивная арматура; 5 - выпуска арматурные.

Толщина перекрытия может быть от 150 до 400 мм, а толщина оболочки от 50 до 90 мм

В основном они используются в комбинации с двойными стенами, но возможно применение при опоре на любые несущие конструкции стен, колонн, ригелей и балок, как например перекрытия в зданиях с металлическим каркасом.

Все перечисленные панели могут иметь различные габариты, в зависимости от специфики изготавливаемых железобетонных изделий.

Также стоит отметить некоторые положительные стороны применения несъемной железобетонной опалубки, а именно:

- Масса стен 250 кг/м². Масса перекрытий 125 кг/м². Нет необходимости в кранах с большой грузоподъемностью.
- Сроки возведения меньше чем при возведении монолитом в 2 раза.
- Трудозатраты меньше в 2,7 раза, чем при возведении монолитом.
- Готовые конструкции ведут себя так же, как и монолитные железобетонные конструкции.
- Практически отсутствуют арматурные работы, за счет того, что нижняя арматура встроена в панели.

В результате проведенного анализа, можно отметить, что применение несъемной опалубки при возведении монолитного строения отличается универсальностью и индустриальностью. Строительство требует меньше времени на проведение общестроительных работ, элементы имеют малый вес и как следствие требования к подъемным механизмам низки, что позволяет использовать краны более низкой грузоподъемности. Также за счет заводского изготовления, стены имеют гладкую поверхность, тем самым снижая затраты на отделочные работы.

Список использованных источников:

1. СТО НОСТРОЙ 2.7.16-2011. Стены и перекрытия с пространственным арматурным каркасом. - Москва, 2012.
 2. ГОСТ Р 52085-2003: Опалубка. Общие технические условия, Госстрой РФ - М, 2003.
 3. СП 52-101-2003 Бетонные и железобетонные конструкции без предварительного напряжения арматуры //ГУП «НИИЖБ», 2004.
 4. Бадьин Г. М, Несъемная опалубка // Интернет-журнал. Популярное бетоноведение. №6, 2005.
-

УДК 544.6

Антипов А.П., Федюнина Т.В.

*Саратовский государственный аграрный университет
имени Н.И. Вавилова, г.Саратов, Россия*

ЭЛЕКТРОЛИЗЕРНЫЕ УСТАНОВКИ

В статье рассмотрена возможность использования специального устройства - электролизера, которое предназначено для разделения компонентов соединения или раствора с помощью электрического тока. Изучен принцип действия, эффективность различных видов установок.

Ключевые слова: *электролиз, электролизная установка, промышленность, водород.*

Электролизные установки широко используются в промышленности, для получения активных компонентов, очищения металлов, нанесения на изделия металлических покрытий. Для быта они используются редко, но также встречаются. Основа работы устройства принцип электролиза, первооткрывателем которого считается известный зарубежный ученый Фарадей. Однако первый электролизер воды за 30 лет до Фарадея создал русский ученый по фамилии Петров. Он на практике доказал, что вода, может обогащаться в катодном или анодном состоянии. Несмотря на эту несправедливость, его труды не пропали даром и послужили развитию технологий. [3] На данный момент изобретены и с успехом используются многочисленные виды устройств, которые работают по принципу электролиза. Например: БЭУ-4, СЭУ-4М и другие (рис.1).



Рисунок 1 – Электролизная установка.

Электролизер работает благодаря внешнему источнику питания, который подает электрический ток. Упрощенно агрегат выполнен в виде корпуса, в который вмонтировано два или несколько электродов. Внутри корпуса находится электролит. При подаче электрического тока происходит разложение раствора на требуемые составляющие. Положительно заряженные ионы одного вещества направляются к отрицательно заряженному электроду и наоборот. Основной характеристикой подобных агрегатов является производительность. То есть это количество раствора или вещества, которое уста-

новка может перерабатывать за определенный период времени. Данный параметр указывается в наименовании модели. Однако на него также могут влиять и иные показатели: сила тока, напряжение, вид электролита и так далее. По конструкции анода и расположению токопровода электролизер может быть трех видов, это агрегаты с: прессованными обожженными анодами; непрерывным самообжигающимся анодом, а также боковым токопроводом; непрерывным самообжигающимся анодом, а также верхним токопроводом. [1].

Электролизеры, используемые для растворов, по конструктивным особенностям можно условно разделить на: сухие, проточные, мембранные, диафрагменные. Конструкции агрегатов могут быть различными, но все они работают на принципе электролиза. Патрубки в электролизной установке, предназначены для ввода электролита, а также вывода веществ, полученных в ходе реакции. Электроды выполняются герметичными. Обычно они представлены в виде цилиндров, которые сообщаются с внешней средой с помощью патрубков. Электроды изготавливаются из специальных токопроводящих материалов. На катоде осаждается металл или к нему направляют ионы отделенного газа (при расщеплении воды). В цветной промышленности часто применяют специализированные агрегаты для электролиза. Это более сложные установки, которые имеют свои особенности. Так электролизер для выделения магния и хлора требует ванну, выполненную из стенок торцевого и продольного вида. Она обкладывается с помощью огнеупорных кирпичей и иных материалов, а также делится с помощью перегородки на отделение для электролиза и ячейку, в которой собираются конечные продукты.

Конструктивные особенности каждого вида подобного оборудования позволяют решать лишь конкретные задачи, которые связаны с обеспечением качества выделяющихся веществ, скоростью происходящей реакции, энергоемкостью установки и так далее. В электролизных устройствах электрический ток проводят лишь ионные соединения [2] поэтому при опускании электродов в электролит и включении электрического тока, в нем начинает течь ионный ток. Положительные частицы в виде катионов направляются к катоду, к примеру, это водород и различные металлы. Анионы, то есть отрицательно заряженные ионы текут к аноду (кислород, хлор). При подходе к аноду анионы лишаются своего заряда и становятся нейтральными частицами. В результате они оседают на электроде. У катода происходят похожие реакции: катионы забирают у электрода электроны, что приводит к их нейтрализации. В результате катионы оседают на электроде. К примеру, при расщеплении воды образуется водород, которые поднимается вверх в виде пузырьков. Чтобы собрать этот газ над катодом сооружаются специальные патрубки. Через них водород поступает в необходимую емкость, после чего его можно будет использовать по назначению.

Принцип действия в конструкциях разных устройств в целом схож (рис. 2), но в ряде случаев могут быть и свои особенности [4]. Так в мембранных агрегатах используется твердый электролит в виде мембраны, которая имеет полимерную основу. Главная особенность подобных приборов

кроется в двойном назначении мембраны. Эта прослойка может переносить протоны и ионы, в том числе разделять электроды и конечные продукты электролиза. Диафрагменные устройства применяются в случаях, когда нельзя допустить диффузию конечных продуктов электролизного процесса.

Блок электролиза

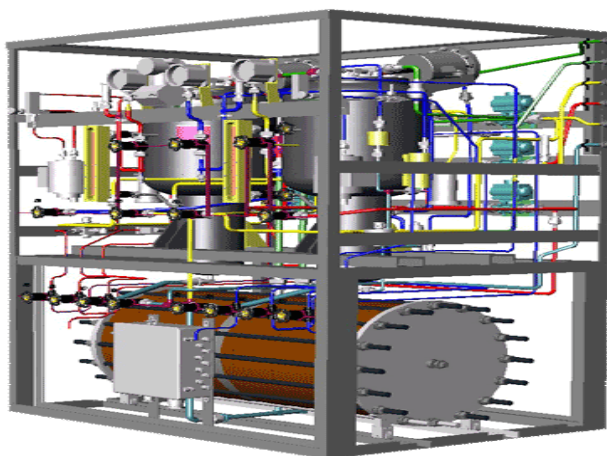


Рисунок 2 – Принципиальная схема блока электролизера.

Электролизер широко применяется в различных отраслях промышленности. Но, несмотря на простую конструкцию, оно имеет различные варианты исполнения и функции. Данное оборудование применяется для: добычи цветных металлов (магний, алюминий), получения химических элементов (разложение воды на кислород и водород, получение хлора), очистки сточных вод (обессоливание, обеззараживание, дезинфекция от ионов металлов), обработки различных продуктов (деминерализация молока, посол мяса, электроактивация пищевых жидкостей, извлечение нитратов и нитритов из овощных продуктов, извлечения белка из водорослей, грибов и рыбных отходов). [5]

В медицине установки используются в интенсивной терапии для детоксикации организма человека, то есть для создания растворов гипохлорита натрия высокой чистоты. Для этого используется устройство проточного вида с электродами из титана. Электролизные и электродиализные установки нашли широкое применение для решения экологических проблем и опреснения воды. Но эти агрегаты в виду их недостатков используются редко: это сложность конструкции и их эксплуатации, необходимость трехфазного тока и требования периодической замены электродов из-за их растворения. В перспективе в будущем возможно создание миниатюрных установок, которые будут использоваться в автомобилях для безопасного получения водорода из воды. Водород станет источником энергии, а машину можно будет заправлять обычной водой.

Список использованных источников:

1. Электросам [Электронный ресурс] – Режим доступа: <https://electrosam.ru/category/glavnaja/> Дата обращения - 08.11.2018.

2. 1-Инженер___[Электронный ресурс] – Режим доступа: <http://1-engineer.ru/products/jelektroliznye-ustanovki/> Дата обращения - 07.11.2018.
 3. Википедия [Электронный ресурс] – Режим доступа: https://ru.wikipedia.org/wiki/%D0%92%D0%BE%D0%B4%D0%BE%D1%80%D0%BE%D0%B4%D0%BD%D0%B0%D1%8F_%D1%8D%D0%BD%D0%B5%D1%80%D0%B3%D0%B5%D1%82%D0%B8%D0%BA%D0%B0 Дата обращения - 08.11.2018.
 4. Elquanta____[Электронный ресурс] – Режим доступа: <https://elquanta.ru/teoriya/ehlektrolizer.html> Дата обращения - 04.11.2018.
 5. Электрогугу [Электронный ресурс] – Режим доступа: <https://elektro.guru/polezno-znat/elektrolizer-dlya-polucheniya-vodoroda.html> Дата обращения - 04.11.2018.
-

УДК 697.7

Беляева Е.А.

*Саратовский государственный аграрный университет
имени Н.И. Вавилова, г.Саратов, Россия*

АНАЛИЗ ТЕХНОЛОГИИ ИНФРАКРАСНОГО ОТОПЛЕНИЯ

В данной статье рассмотрены технологические решения по устройству низкотемпературных пленочных электронагревателей на основе инфракрасного излучения. Выявлено одно из направлений, которое имеет мощный экономический эффект. Проведен анализ требований, которым должна отвечать система отопления.

Ключевые слова: инфракрасный нагреватель, отопление, пленочный электронагреватель.

Самый известный и самый важный инфракрасный нагреватель - это солнце. Тепло, выделяемое его горячей поверхностью, чрезвычайно важно для всей жизни на Земле. Солнечные инфракрасные лучи идут очень далеко в пространстве с минимальными потерями энергии. Когда поверхность встречает путь лучей, их поглощенная энергия преобразуется в тепло.

Низкотемпературные пленочные электронагреватели успешно используются в течение почти десятилетия для создания систем отопления, таких как, например, греющий потолок. Инфракрасное отопление используется и как в качестве дополнительного источника тепла, так и в качестве основного источника. Сфера использования не ограничена: жилые помещения, общественные здания, промышленные, культурные или другие объекты, в том числе складские и вспомогательные объекты.

Инфракрасное отопление - это иными словам инновация, которая уже успела проявить себя на практике. Этот метод основан на электромагнитном излучении, частота которого ниже частоты видимого света, но выше, чем у микроволн, используемых в микроволновых печах. В этой системе отопления присутствует такое устройство, как двухслойное полотно, которое расположено: в первом слое между двумя полотнами полиэфирной пленки располагается резистивный нагревательный слой, состоящий из заламинированного листа металла, а второй слой представляет собой лист из алюминия, к которому применяется дополнительный слой полиэфирной заламинированной

пленки. Когда ток проходит через резистивный нагревательный лист, он нагревается. Тепло, выделяемое проводником, нагревает алюминиевую фольгу, которая, в свою очередь, излучает мягкий инфракрасный спектр с длиной волны 9 мкм.

Способ инфракрасного отопления может конкурировать с любым типом отопления с использованием электричества. Он обладает рекордной эффективностью, экономичностью, не требует дорогостоящего оборудования и больших затрат на установку, отличается экологичностью и многими другими преимуществами. Для эффективной работы системы отопления необходимо выполнить два условия - расстояние между потолками не должно превышать пяти метров, а оболочка здания должна быть изолирована в соответствии с требованиями строительных норм.

Принцип работы инфракрасного отопления чрезвычайно прост. Когда электрический ток проходит через нагревательную пленку, нагреватели начинают излучать интенсивное тепловое излучение. Эта энергия, полностью совместимая с естественной солнечной радиацией, воздействует на окружающие объекты и сооружения в помещении, быстро нагревая их.

По дизайну потолочная система отопления также проста. Основание - электрические пленочные нагреватели толщиной до 1 мм, что позволяет устанавливать их свободно в любой конфигурации потолка. Рабочие температуры при максимальной нагрузке не превышают 50 градусов, а средняя плотность мощности нагревательных элементов составляет 150-220 Вт/м². Нагревательный потолок управляется термостатами, они устанавливаются во всех помещениях, нагреваемых системой. Оптимизированы термостаты Orbis Clima ML, Eberle RTR-E 3521 и Sewal RQ10. Они чувствительны к изменениям температуры в пределах одного градуса, отключению или активации электронагревателей.

Нагревательный потолок абсолютно безопасен, не требует контроля собственников. Традиционное отопление действует поэтапно, сначала передавая энергию в теплоноситель, затем в теплообменники (батареи), после чего он нагревает воздух в помещении, а затем только сам отопительный объект. На каждом этапе энергия теряется, а это значит, что вам нужно платить больше. Инфракрасное отопление действует напрямую, эффективно используя каждый ватт.

Рекомендуемые типы электрических пленочных нагревателей:

1. Греющая пленка TM (производство Ю.Корея).
2. Нагреватель ZEBRA EVO-300 (разработан ООО «ПСО-ЭВОЛЮЦИЯ», г. Челябинск).
3. Нагреватель NIRVANA (разработан НТК «Иннотех», г. Челябинск).

Отапливаемые потолки, изготовленные из какого-либо из перечисленных материалов, зарекомендовали себя в быту.

Потребители, которые выбирают инфракрасное излучение, удовлетворены сохранением тепла. Согласно статистике, инфракрасные обогреватели, установленные в частных домах, оценивают потребление энергии в среднем

от 20 до 30 кВт в час зимой, до 40-50 кВт / час. Таблица от одного из производителей инфракрасного радиатора убеждает в возможности сэкономить.

Таблица 1 – Финансовые затраты на электроэнергию.

Отапливаемая площадь, м ²	Площадь покрытия м ²	Электропотребление, кВт	Стоимость электроэнергии руб/ мес
10	9	55,8	139,5
20	18	111,6	279,0
40	36	223,2	558,0
60	54	334,8	837,0
100	90	558	1395,0
10	9	55,8	139,5
20	18	111,6	279,0

Стоимость принята при тарифе на электроэнергию в 2,5 рубля за 1 кВт.

Таким образом, инфракрасные обогреватели экономят значительную часть энергии. КПД инфракрасного обогревателя, по словам производителей, составляет 9-5 %. Главное преимущество смены традиционной системы отопления на инфракрасную пленку - экономия.

Список использованных источников:

1. Маслов В.В. Системы отопления: экология, экономика, перспективы // Журнал ЖКХ. 2002. №11.
2. Файзрахманов Д.И. Инновационные технологии - Казань: «Идея-пресс», 2011.
3. Болотских Н.Н. Зарубежные технологии инфракрасного обогрева теплиц // Научный вестник строительства. Збірник наукових праць, вип. 1(79). Харшв: ХДТУБА, ХОТВ АБУ, 2015. - С. 150-158.
4. Инфракрасное отопление теплиц. [Электронный ресурс]. Режим доступа: <http://fomaxfilm.narod.ru>, 2015. – 3 с.

УДК 697.273.8

Беляева Е.А., Хальметов А.А.

Саратовский государственный аграрный университет имени Н.И. Вавилова, г.Саратов, Россия

СИСТЕМА РАБОТЫ ИНФРАКРАСНОГО ОТОПЛЕНИЯ С ПОМОЩЬЮ ПЛЕНОЧНЫХ ЭЛЕКТРОНАГРЕВАТЕЛЕЙ

В данной статье представлены сведения о пленочных электронагревателях на основе инфракрасного излучения. Рассмотрены способы установки данной системы отопления теплиц. Выявлены способы экономии электроэнергии.

Ключевые слова: отопление теплиц, инфракрасное излучение, пленочные электронагреватели, карбоновая пленка.

Традиционно для отопления теплиц используют водяные или воздушные системы отопления. Но в последнее время, довольно часто стало применение инфракрасного способа отопления, при котором тепло от нагревателя с

минимальными потерями лучистым путем подается в рабочую зону, где находится почва и выращиваемые на ней растения. Такая система отопления, в сравнении с традиционными, позволяет снизить расходы энергоресурсов при отоплении теплиц на 30-50%. Разработка новой технологии инфракрасного отопления с помощью карбоновой пленки является очень перспективной в плане экономии и эффективности отопления. К инфракрасникам предъявляются особые требования: во-первых, они должны равномерно обогревать теплицу по всей ее площади, во-вторых, отдача тепла должна происходить экономично и медленно, следуя принципу «снизу вверх, также система не должна пересушивать воздух и быть надежной в эксплуатации.

Пленочный электронагреватель является нагревателем поверхностей, который заламинирован с обеих сторон особым полимером со специальными изоляционными свойствами. Внутренность нагревателя включает в себя контакт медной токопроводящей фольги с углеродными нагревательными элементами, которые склеены специальными негорючими материалами и покрыты активированным углеродом с нейтрализатором загрязняющих примесей и включений. Покрытые углеродом элементы располагаются равномерно на поверхности пленки, с двух сторон запаянными в особый электротехнический полиэфир, который обеспечивает абсолютную водонепроницаемость пленки и полную защиту от электрического пробоя.

Принцип, по которому устроены пленочные нагреватели, у всех моделей един, он включает в себя три основополагающих элемента конструкции: нагревательный, передающий, излучающий [2].

Среди всех способов отопления парников преимущественно используются карбоновые инфракрасные пленки TEPLETTO. На рис. 1 представлена схема обогрева теплицы с помощью ИК пленки.

Монтаж пленочных нагревателей любых конфигураций может производиться вертикально (рис. 2), горизонтально (рис. 3) или непосредственно в грунте (рис. 4).

К примеру, при монтаже непосредственно в грунт ИК карбоновую пленку должны укладывать в несколько параллельных рядов, при этом каждый из рядов монтируется в соответствующем порядке:

1. Производят вычищение грунта на глубину до 50 см;
2. На дно котлована устанавливают гидроизоляцию из ПЭТ-пленки или же другого гидрофобного материала;
3. Во избежание теплопотерь настилают слой теплоизоляции;
4. Далее настилают карбоновую пленку и подключают ее к кабелю сети электрического питания;
5. Для гидроизоляции сверху настилается ПЭТ-пленка;
6. Насыпается слой грунта, толщиной 30 см;
7. Погружается датчик температуры в грунт на несколько сантиметров глубже границы произрастания корневища растения и подключается к сети управления [3].

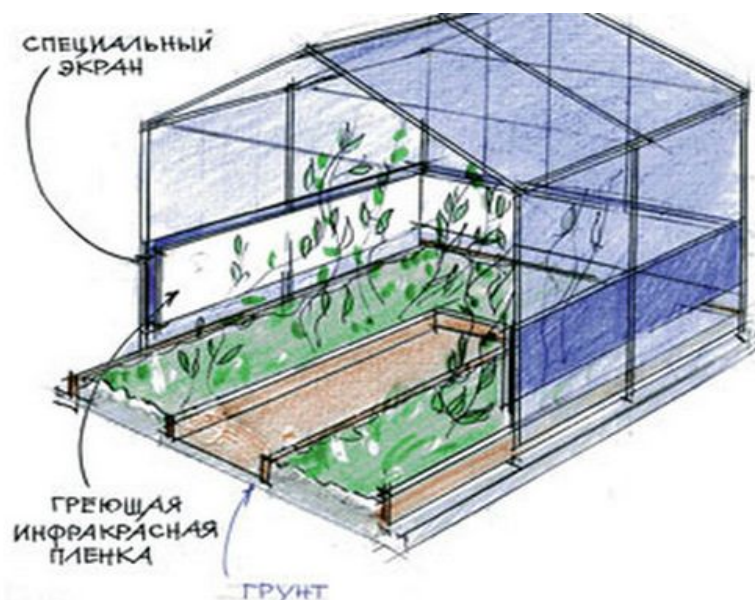


Рисунок 1 – Схема обогрева теплицы с помощью ИК пленки TEPLETTO.

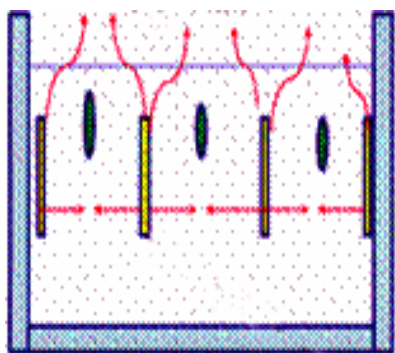


Рисунок 2 – Вертикальная установка.

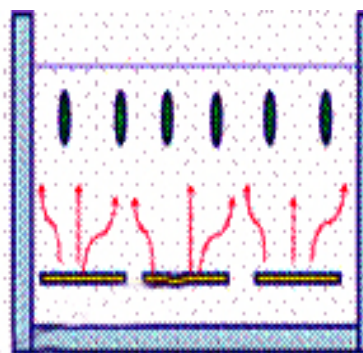


Рисунок 3 – Горизонтальная установка.

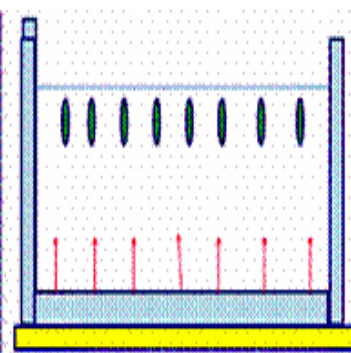


Рисунок 4 – Установка в грунт.

Использование ИК пленочных обогревателей на прогрев грунта позволяет: автоматически контролировать и поддерживать температуру воздуха и грунта, также и влажность воздуха: создавать для каждой культуры растений различные температурные зоны, а также обеспечивать индивидуальный температурный режим на разных этапах развития растений.

Опыт в эксплуатации ИК пленок для обогрева теплицы показывает, что самым удачным способом является укладка пленки в «пирог» по слоям, его можно использовать в зимний период, так как такой вариант укладки может прогревать теплицу при температуре -35°C за окном.

Согласно статистике опроса потребителей, которые выбрали инфракрасное излучение как способ отопления теплицы, вполне удовлетворены сохранением тепла в любой из отопительных периодов. Также проанализировав различные данные интернет источников, затраты энергии при установке ИК-обогревателей оцениваются в среднем 15-25 кВт/час, а зимой до 30—40 кВт/час. Данные одного из производителей инфракрасных обогревателей (табл. 1) призывают к возможности экономии:

Таблица 1 – Затраты на электроэнергию.

Отапливаемая площадь, м ²	Площадь покрытия, м ²	Электропотребление кВт/мес	Стоимость электроэнергии руб/мес
10	9	55,8	139,5
20	18	111,6	279,0
40	36	223,2	558,0
60	54	334,8	837,0
100	90	558	1395,0

Стоимость принята при тарифе на электроэнергию в 2,5 рубля за 1 кВт.

Таким образом, причиной ухода от конвективных систем отопления к инфракрасным обогревателям является экономия электроэнергии и простота монтажа и работы электронагревателей в любой отопительный период.

Список использованных источников:

1. Каменев П.Н. Отопление и вентиляция – М: Стройиздат, 1975.
2. Маслов В.В. Системы отопления: экология, экономика, перспективы // Журнал ЖКХ. 2002. №11.
3. [Электронный ресурс]: <https://www.perchina.ru/articles/otoplenie-teplits/>
4. [Электронный ресурс]: <https://moluch.ru/archive/133/37205/>

УДК 697.273.8

Беляева Е.А., Хальметов А.А.

*Саратовский государственный аграрный университет
имени Н.И. Вавилова, г.Саратов, Россия*

ЭКОНОМИЧЕСКАЯ ЭФФЕКТИВНОСТЬ ИСПОЛЬЗОВАНИЯ ИНФРАКРАСНОЙ СИСТЕМЫ ОТОПЛЕНИЯ ДЛЯ ТЕПЛИЦ

В статье рассмотрена система инфракрасного отопления как инновационный экономный метод отопления теплиц, способы его монтажа и экономическая составляющая работы данной отопительной конструкции.

Ключевые слова: *инфракрасный обогреватель, отопление теплиц, инфракрасное излучение.*

С каждым годом спрос на натуральную продукцию растет, особенно в зимние периоды года. Такую проблему может решить приобретение теплицы для выращивания всевозможных растений в любое время года с поддержанием стабильной оптимальной температуры. Выбор отопительной системы для парника играет очень важную роль. Одной из ведущих систем отопления на данный момент считаются инфракрасные обогреватели. Они превосходят другие системы отопления по критериям надежности, экономии и простоты монтажа и использования.

Инфракрасный обогреватель — отопительный прибор, отдающий тепло в окружающую среду посредством инфракрасного излучения [1].

Конструкция инфракрасных обогревателей достаточно проста. Основные элементы составляют: излучающий элемент и рефлектор – элемент, отражающий излучение и ограничивающий его влияние на остальные части прибора.

Необходимо отметить, что инфракрасное отопление является самым экономичным из систем отопления и может существенно снизить финансовые затраты на обогрев теплицы, в сравнении, к примеру, с распространенным водяным отоплением. Так, для теплицы (рис. 1), площадью 18 кв. м. с тремя обогревателями Алмас ИК-11, показатели финансовых затрат на монтаж и эксплуатацию сведем в таблицу.

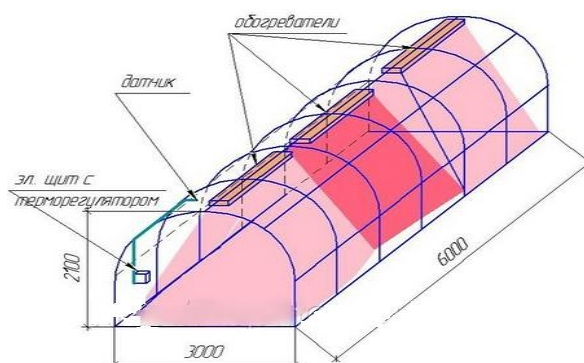


Рисунок 1 – Расположение обогревателей в теплице.

Количество обогревателей выбрано на основании суммарной мощности 3 кВт. Для управления используется 1 терморегулятор Sewal RQ-10, этот терморегулятор выдерживает нагрузку до 3,5 кВт [2]. Мощность обогревателей выбрана на основании высоких теплопотерь теплицы, следовательно, для отопления 1 кв. м. необходима номинальная мощность 0,17 кВт.

Расчетная мощность обогревателей будет равна:

$$18 \text{ (кв. м.)} * 0,17 \text{ (кВт)} = 3,06 \text{ кВт}$$

Монтаж и подключение не требует больших временных и материальных затрат. Обычно для монтажа используется следующий материал: негорючий кабель, гофротруба, проволока для крепления обогревателей к каркасу теплицы, пластиковые хомуты для крепления.

Финансовые затраты на монтаж представлены в табл. 1.

Финансовые затраты на эксплуатацию инфракрасной и водяной систем отопления теплицы сведем в таблицу (табл. 2 и 3).

Таблица 1 – Затраты на монтаж инфракрасной системы отопления.

Наименование	Цена	Количество	Стоимость, руб.
Алмас ИК-11	2290	3	6870
Sewal RQ-10	990	1	990
ВВГнг-LS	30	10	300
Гофротруба	10	10	100
Хомут-стяжка	1	20	20
Всего			8280

Таблица 2 – Затраты на эксплуатацию инфракрасной системы отопления.

Наименование	Стоимость
Расход энергоносителя на кв. метр	22 кВт/сут
Стоимость энергоносителей в час	3,1 руб.
Стоимость энергоносителей в сутки	22*3,1=68,2 руб.
Стоимость энергоносителей в месяц	68,2*31=2114,2 руб.

Таблица 3 – Затраты на эксплуатацию водяной системы отопления.

Наименование	Стоимость
Расход энергоносителя в сутки	25 м ³ /сут
Стоимость энергоносителей в час	5,32 руб/м ³
Стоимость энергоносителей в сутки	25*5,32=133 руб/сут
Стоимость энергоносителей в месяц	133*31=4123 руб/мес

Итого, стоимость эксплуатации инфракрасного отопления почти в 2 раза дешевле использования водяной системы отопления теплиц. Можно сделать вывод, что инфракрасная система отопления составляет серьезную конкуренцию традиционной системе отопления, она более экономичная, экологическая и безопасная.

Список использованных источников:

1. Маслов В.В. Системы отопления: экология, экономика, перспективы // Журнал ЖКХ. 2002. № 11.
2. Инфракрасное отопление [Электронный ресурс] http://www.aiventa.ru/shop/teplovoe_oborudovanie/infrakrasnye-obogrevateli/termostat-cewal-rq10-bez-dop-funktsij/ Дата обращения 14.11.2018.
3. Инфракрасное отопление [Электронный ресурс] <https://teplotema.com.ua/a132496-izluchenie-dlinnye-srednie.html> Дата обращения 13.11.2018.
4. Ициксон Б.С., Денисов Ю.Л. Инфракрасные излучатели и их использование в народном хозяйстве. М: Недра. 1995.
5. Болотских Н.Н. Мультигорелочные модульные системы газового инфракрасного отопления производственных помещений больших размеров, 2010. - С. 101-105.

УДК 621.311.1

Глухарев В.А.

*Саратовский государственный аграрный университет
имени Н.И. Вавилова, г.Саратов, Россия*

ЭНЕРГООБЕСПЕЧЕНИЕ СЕЛЬСКОХОЗЯЙСТВЕННЫХ ПРЕДПРИЯТИЙ ОТ АВТОНОМНОГО ИСТОЧНИКА

Энергообеспечение предприятий аграрного комплекса осуществляется неэффективно и без резерва. Значительный результат по рациональному использованию топливно-энергетических ресурсов на энергоемких сельскохозяйственных предприятиях можно получить на основе автономного энергообеспечения и интеграции газопоршневых дви-

гателей (ГПД) с процессами и аппаратами технологий производства и переработки сельскохозяйственной продукции. Применение комбинированных агрегатов позволяет снизить на 30 – 40% стоимость энергоносителей на предприятиях сельскохозяйственного комплекса.

Ключевые слова: автономный источник энергии, энергоснабжение, потребляемая мощность, биогаз.

Наиболее крупными стационарными потребителями энергоносителей в сельском хозяйстве являются: выращивание овощей в закрытом грунте; комплексы по производству и переработке мяса птицы, свинины и крупного рогатого скота; производство и переработка молочной продукции; хранение и переработка сахарной свеклы и зерна.

Технологические производства предприятий аграрной индустрии в своём составе имеют разнообразные процессы и установки, обладают большой энергоёмкостью и потребляют широкий ассортимент энергоносителей [1].

Естественно, что каждый технологический процесс имеет свою специфику. Однако, необходимо в системном порядке определить наиболее эффективные энергосберегающие технологии.

Основные топливно-энергетические ресурсы – топливо, электроэнергия, теплоэнергия для технологических процессов и систем производства энергоносителей подаются от внешних централизованных источников – систем газоснабжения, электрических сетей и ТЭЦ, котельных установок. В группе потребителей энергоресурсов на предприятиях необходимо определить: 1) энерготехнологические процессы и установки; 2) системы производства и распределения энергоносителей. Энергетические обследования в Саратовской области предприятий аграрного комплекса позволили выделить следующее энергетическое оборудование: котельные установки, холодильные установки, оборудование водоснабжения, компрессорные установки, технологические реакторы, подстанции для трансформации электроэнергии, теплообменники, сушильные агрегаты, выпарные установки, технологические печи, установки для получения биогаза и другое оборудование.

Анализ исследований свидетельствует, что при существующих тарифах на электроэнергию, электрическую мощность, теплоэнергию и топливо, низкой надёжности электрических сетей выгодно сооружать собственные энергоисточники, поскольку это позволяет снизить денежные затраты на энергоносители в 1,5... 2 раза, а с повышением цен на топливо эффективность только увеличится. С появлением новых условий хозяйствования, вызывающих новую концепцию в энергоснабжении потребителей, решение вопросов децентрализованного энергоснабжения предприятий аграрного комплекса представляется актуальной задачей [2].

В настоящее время отечественные и зарубежные моторостроительные заводы начали выпуск блочных электростанций на основе ГПД. В качестве газопоршневых двигателей широко используются двигатели транспортных средств, переведенные с жидкого топлива на природный газ. Саратовский государственный аграрный университет им. Н.И. Вавилова проводит научно-

исследовательские работы по эффективному использованию газопоршневых двигателей в аграрном комплексе [3].

Разработка системы управления нагрузкой двигателя позволяет устанавливать оптимальные режимы работы двигателя с коэффициентом загрузки в пределах от 60 до 80 % от номинальной мощности, увеличивать межремонтный ресурс двигателя, снижать удельное потребление топлива. Рекомендации по использованию теплоты продуктов сгорания после газовых двигателей в условиях комбинированных технологий даёт приращение КПД установки на 30-40 %.

Современный диапазон мощностей ГПД и разнообразие энергоёмких процессов и аппаратов сельскохозяйственных технологий позволяет на основе интеграции создать энергоэффективные комбинированные агрегаты в аграрных комплексах.

Выбор в различных процессах экономически целесообразных видов энергоносителей, рациональной структуры энергопотребления зависит от условий конкретного производства и устанавливается технико-экономическими расчётами.

Предприятия аграрного комплекса переживают сложный период. Реформирование сельского хозяйства поставило задачи энергообеспечения. Сложившиеся много лет назад в результате эксплуатации, проектирования, научных исследований в области энергообеспечения сельского хозяйства и главным образом хранения и переработки продукции в условиях удорожания энергоносителей требует системного подхода.

Значительный энергосберегающий эффект в аграрном комплексе заключается в реструктуризации типовых или случайных систем производства и производство энергоносителей на основе комбинированных установок. С целью создания совершенных комбинированных систем производства и использования энергоносителей выполнена классификация направлений применения ГПД в энергообеспечении аграрных технологий: ГПД – котёл-утилизатор; ГПД – выпарная установка; ГПД – получение CO_2 из продуктов сгорания топлива ГПД; ГПД – сушильная установка; ГПД – отопление; ГПД – процессы обезвреживания сельскохозяйственных отходов с биореакторами и в других вариантах. Встроенные ГПД в технологические процессы выполняют роль генераторов механической энергии для производства электрической энергии и тепловой энергии.

Сопоставляя традиционную схему энергообеспечения сельскохозяйственными предприятиями и предлагаемые научно-технические решения можно отметить, что практически все виды энергоносителей могут быть получены в комбинированных энергетических агрегатах: механическая энергия для компрессоров холодильных установок, электрическая энергия, тепловая энергия различных потенциалов.

Еще больший интерес для сельскохозяйственных потребителей энергоресурсов представляет перевод работы газопоршневых двигателей с природного газа на биогаз собственного производства. Это позволит отказаться от покупного топлива и получить действительно автономный источник энергии.

Биогаз обладает высокими антидетонационными свойствами и может служить отличным топливом для двигателей внутреннего сгорания с принудительным зажиганием и для дизелей, не требуя их дополнительного переоборудования. Удельный расход биогаза при использовании в дизеле составляет $0,4 \text{ м}^3/\text{кВт}\cdot\text{ч}$.

Биогаз можно получать из отходов производственной деятельности сельскохозяйственных предприятий: навоза крупнорогатого скота и свиней, помета птиц, зеленой массы растений, путем анаэробного сбраживания в специальных емкостях (реакторах). Получение биогаза возможно в установках самых разных масштабов, но особенно эффективно на сельскохозяйственных комплексах, где существует возможность полного экологического цикла. При нормальной работе реактора получаемый биогаз содержит 60-70% метана, 2-3% азота, 1-2% водорода, небольшое количество сероводорода, примеси аммиака, окислов азота и водяного пара. Получаемый при брожении биогаз имеет теплоту сгорания $20\text{-}25 \text{ МДж}/\text{м}^3$, тогда как природный газ – $34 \text{ МДж}/\text{м}^3$, жидкое топливо – $42 \text{ МДж}/\text{м}^3$.

Получение биогаза экономически оправдано и является предпочтительным при переработке постоянного потока отходов (стоки животноводческих ферм, скотобоен, растительных отходов и т.д.). Экономичность этого направления заключается в том, что отходы образуются в пределах одной площадки и представляется возможность управления их подачей в реакторы. Остаток, образующийся в процессе получения биогаза, содержит значительное количество питательных веществ и может быть использован в качестве удобрения. Основное преимущество анаэробного сбраживания заключается в сохранении в органической или аммонийной форме практически всего азота, содержащегося в исходном сырье.

Количество биогаза, которое может быть выделено из различных сельскохозяйственных отходов, остатков и смесей при оптимальных условиях анаэробной переработки, зависит от количества субстрата, условий протекания процесса, бактериального состава в реакторе и составляет от 0,2 до 0,65 м^3 на 1 кг сухого органического вещества.

Выводы:

1. В условиях изменения приоритетов в энергоснабжении потребителей аграрного комплекса и роста цен на энергоносители вопросы широкого использования автономных источников энергии с применением возобновляемых источников энергии (биогаза) является актуальной задачей.

2. Применение комбинированных технологических установок и автономных источников энергии на базе газопоршневых двигателей с когенерацией энергии позволяет снизить затраты сельскохозяйственного предприятия на энергоресурсы.

Список использованных источников:

1. Глухарев В.А., Тверской А.К., Володин В.В. Автономное энергообеспечение в производстве и переработке сельскохозяйственной продукции / Материалы 9-го Между-

народного симпозиума «Энергоресурсоэффективность и энергосбережение» Казань, 2008. С. 251-256.

2. Глухарев В.А., Володин В.В., Тверской А.К. Энерго- и электроснабжение предприятий АПК на основе автономных и возобновляемых источников энергии // Актуальные проблемы энергетики АПК. Материалы Международной научно-практической конференции. ФГОУ ВПО «Саратовский ГАУ». Саратов, 2010. С. 110-113.

3. Глухарев В.А., Попов И.Н. Сравнение показателей газопоршневого двигателя в автономном источнике электрического тока при использовании различных топлив / Материалы 30-го Международного научно-технического семинара им В.В. Михайлова «Проблемы экономичности и эксплуатации автотракторной техники». Изд. Саратов, 2017. С.92-94.

4. Глухарев В.А., Попов И.Н. Исследование газопоршневого двигателя генераторной установки при работе на биогазе // Материалы 30-го Международного научно-технического семинара им В.В. Михайлова «Проблемы экономичности и эксплуатации автотракторной техники». Изд. Саратов, 2017. С.95-98.

УДК 614.849

Добросердов Н.А., Павловская Н.Е., Бородин Д.Б.

*Орловский государственный аграрный университет
имени Н.В. Парахина, г.Орел, Россия*

ЭНЕРГЕТИЧЕСКАЯ БЕЗОПАСНОСТЬ BIOTEХНОЛОГИЧЕСКИХ ПРЕДПРИЯТИЙ

В статье рассмотрено такое понятие как энергетическая безопасность предприятий. Термин рассмотрен на примере биотехнологических предприятий, для которых не менее остра данная проблема в сложившейся экономической ситуации в РФ, в которой биотехнология выделена в приоритетное направление. Применение биотоплива, полученного из отходов сельскохозяйственных предприятий на других предприятиях позволило бы улучшить проблему энергетической безопасности. В статье рассмотрена данная проблема на примере сахарных предприятий Орловской области. Отходы в виде свекловичного жома, которые остаются после производства сахара, можно использовать, как сырье для производства биоэтанола, а топливный биоэтанол может внести свой небольшой вклад в энергетическую безопасность предприятий региона.

Ключевые слова: *энергетическая безопасность, биотехнология, биоэтанол, свекловичный жом, барда, биоэнергетика.*

В настоящее время обеспечение надежного энергообеспечения и энергоснабжения на любом предприятии становится важной задачей, которую можно объяснить кризисным состоянием предприятий электроэнергетики, неопределенностью в тарифах [1, 6].

Энергетика предприятия должна рассматриваться и как часть сложных экономических, социальных и политических систем и как сложная производственная и техническая система. Необходимо отметить, что проблема энергоснабжения на биотехнологическом предприятии переходит в вопрос обеспечения его энергетической безопасности [5].

Если рассматривать энергетическую безопасность биотехнологического предприятия, то можно прийти к выводу, что это полное удовлетворение

энергетических запросов биотехнологического предприятия, при эффективном процессе использования его ресурсов [7].

Целью энергетической безопасности на биотехнологическом предприятии можно считать обеспечение эффективной и максимально устойчивой работы в современных условиях экономики, где современная Российская биотехнология поставлена приоритетной областью промышленности [13].

К биотехнологическим предприятиям можно отнести группу предприятий занимающихся выпуском различной биотехнологической продукции (антибиотиков, витаминов, кормового белка, БАВ, и т.д.). К ресурсам биотехнологического предприятия можно отнести и биологические объекты, которые принимают участие в производстве продукции. К биотехнологическим предприятиям так же можно отнести предприятия по производству биотоплива (биоэтанола, биодизеля, биобутанола, биогаза) [10, 12]. Таким образом, предприятия по производству биотоплива могут локально решать проблему обеспечения энергетической безопасности на предприятиях, в том числе и на биотехнологических предприятиях [11]. Систему обеспечения энергетической безопасности необходимо строить регионально, учитывая какие предприятия биотехнологической отрасли работают в регионе [7]. Во первых необходимо отметить предприятия по производству биотоплива, которые могли бы обеспечивать регионально другие биотехнологические предприятия. На биотехнологических предприятиях зачастую остается неиспользованное сырье или отходы, которые могли бы пойти на получения различного биотоплива [2]. Так же необходимо учитывать и предприятия других отраслей, которым необходима утилизация отходов производства и они платят большие деньги за утилизацию. А эти отходы могли бы стать важным сырьем для получения биотоплива, которое в дальнейшем бы использовалось на обеспечении энергетической безопасности региона [9].

Рассмотрим такую ситуацию на примере Орловской области. В настоящее время существует в Орловской области 4 предприятия по производству сахара: ЗАО Сахарный комбинат Отрадинский; ООО Ливны Сахар; ЗАО Сахарный комбинат Колпнянский; ООО Залегощенский сахарный завод. По урожаю сахарной свеклы в 2018 году было собрано 2 млн. тонн сахарной свеклы, что на 11% меньше, чем в 2017г. Средняя урожайность по области составила 390 ц/га. При производстве сахара остаются отходы свекловичный жом и патока. Свежий жом содержит до 93% воды; его сухое вещество, состоящее преимущественно из углеводов, — хорошо переваримое. По общей питательности жом близок к наиболее водянистым корнеплодам: на 1 кг его приходится всего 0,08 корм.ед. Жом очень беден фосфором, в нем отсутствуют витамины А и D. Содержание кальция удовлетворительное.

На заводах, получающих ежедневно большое количество жома, его складывают в ямы, где он подвергается самозаквашиванию. Однако водянистость свежего жома, свободный доступ воздуха препятствуют оптимальному ходу силосования, в результате потери сухого вещества достигают 30% и более, и кислый жом получается невысокого качества. Жом можно использовать при кормопроизводстве, но необходимы соответствующие технологии

и рынок сбыта кормовой продукции. Поэтому в Орловской области существует проблемы с утилизацией свекловичного жома.

Данную проблему, возможно, было бы решить использованием свекловичного жома в качестве сырья для производства биоэтанола, который мог бы быть использован в системе энергобезопасности предприятий Орловской области.

В Орловском Государственном аграрном университете им. Н.В. Парахина, на кафедре биотехнологии и в Орловском региональном центре сельскохозяйственной биотехнологии ведется работа по получению и применению биотоплива из отходов сельскохозяйственного производства. Разработаны карты по количеству отходов сельскохозяйственного производства и возможности применения отходов в качестве эффективного сырья для получения биотоплива. Такая работа проведена и по отходам свекловичного производства. Выявлена проблема утилизации отходов свекловичного производства и предложен способ решения данной проблемы, путем использования свекловичного жома в качестве сырья для производства биоэтанола.

Полученный путем использования отходов сельскохозяйственных предприятий, которые необходимо утилизировать, биоэтанол, биодизель и биогаз могли бы стать подспорьем в решении обеспечения энергетической безопасностью предприятий, в том числе и биотехнологических предприятий Орловской области и региона [6].

Список использованных источников:

1. Бородин, Д.Б. Влияние спиртовой барды на агрохимическую характеристику почвы / Д.Б. Бородин, С.А. Фролова // В сборнике: современное экологическое состояние природной среды и научно-практические аспекты рационального природопользования. I Международная научно-практическая Интернет-конференция, посвященная 25-летию ФГБНУ «Прикаспийский научно-исследовательский институт аридного земледелия». - 2016. -С. 1865-1867.
2. Бородин, Д.Б. Переработка отходов сельскохозяйственного производства путем вермикюльтивирования / Д.Б. Бородин, Е.О. Костяшкина, Н.Е. Павловская // В сборнике: Современный агропромышленный комплекс глазами молодых исследователей. Материалы региональной научно-практической конференции молодых ученых. -2012. - С. 33-36.
3. Бородин, Д.Б. Разработка и применение малых биогазовых установок / Д.Б. Бородин, Ю. Смирнова, Н.Меркулова, Н.Е. Павловская // В сборнике: Современный агропромышленный комплекс глазами молодых исследователей Материалы региональной научно-практической конференции молодых ученых. 2012. - С.36-38.
4. Губина, М. Технологические особенности способов и средств получения биогаза из коммунальных отходов и отходов животноводства / . Губина, Д.Б. Бородин // В сборнике: Сборник материалов по результатам конференций, прошедших в рамках Недели науки - 2010. Орел, - С. 56-59.
5. Дюжикова, О. Перспектива использования биотехнологических способов и средств получения биогаза, применительно к отходам сахарного и спиртового производств / О. Дюжикова, Д.Б. Бородин // В сборнике: Сборник материалов по результатам конференций, прошедших в рамках Недели науки - 2010. Орел, - С. 65-67.
6. Лихотин, В.В. Расчет загрязнения почвы при составлении проекта системы экологического мониторинга/Лихотин В.В., Бородин Д.Б.//В сборнике: Техногенная и

природная безопасность материалы IV Всероссийской научно-практической конференции. Саратовский государственный аграрный университет имени Н.И. Вавилова.- 2017.- С.263-269.

7. Лихотин, В.В. Расчет индекса загрязнения атмосферы при разработке проекта инновационного центра/Лихотин В.В., Бородин Д.Б.//В сборнике: Техногенная и природная безопасность материалы IV Всероссийской научно-практической конференции. Саратовский государственный аграрный университет имени Н.И. Вавилова.- 2017. - С.259-263.

8. Толпекина, А.А. Производственная безопасность на предприятии по производству кормовых дрожжей на основе мелассной барды/Толпекина А.А., Бородин Д.Б.//В сборнике: Техногенная и природная безопасность материалы IV Всероссийской научно-практической конференции. Саратовский государственный аграрный университет имени Н.И. Вавилова.- 2017.- С.367-372.

9. Фролова С.А. Влияние различных препаратов на основе микроорганизмов на выход биогаза / Фролова С.А., Катанов М.И. // В сборнике: Современное экологическое состояние природной среды и научно-практические аспекты рационального природопользования II международная научно-практическая интернет-конференция. ФГБНУ «Прикаспийский НИИ аридного земледелия». 2017. С. 258-262.

10. Фролова С.А. Переработка отходов сахарной свеклы и получение биоэтанола в Орловской области / Фролова С.А., Середюк Д.И., Кондрашина В.В. // В сборнике: XIX Всероссийская студенческая научно-практическая конференция Нижневартковского государственного университета Сборник статей. Ответственный редактор А.В. Коричко. 2017. С. 384-387.

11. Фролова, С.А. Влияние БАВ и влажности субстрата на процесс метанообразования при переработке органических отходов/Фролова С.А., Бородин Д.Б.//В сборнике: Техногенная и природная безопасность материалы IV Всероссийской научно-практической конференции. Саратовский государственный аграрный университет имени Н.И. Вавилова.- 2017. -С.386-391.

12. Фролова, С.А. Влияние отходов спиртового производства на экологию почвы/Фролова С.А., Катанов М.И.//В сборнике: XIX Всероссийская студенческая научно-практическая конференция Нижневартковского государственного университета Сборник статей. Ответственный редактор А.В. Коричко. 2017. С. 387-389.

13. Фролова, С.А. Создание биотехнологических поселений в РФ / С.А. Фролова, Д.Б. Бородин // В сборнике: Современное экологическое состояние природной среды и научно-практические аспекты рационального природопользования. I Международная научно-практическая Интернет-конференция, посвященная 25-летию ФГБНУ «Прикаспийский научно-исследовательский институт аридного земледелия». -2016. - С. 4105-4109.

ОСОБЕННОСТИ РАБОТЫ ТРАНСФОРМАТОРА СО СХЕМОЙ СОЕДИНЕНИЯ ОБМОТОК «ЗВЕЗДА-ДВОЙНОЙ ЗИГЗАГ С НУЛЕВЫМ ПРОВОДОМ» ПРИ НЕЛИНЕЙНОМ ХАРАКТЕРЕ НАГРУЗКИ

В статье рассмотрены особенности работы трансформатора со специальной схемой соединения обмоток «звезда-двойной зигзаг с нулевым проводом» при нелинейной нагрузке.

Ключевые слова: трансформатор, высшие гармоники тока и напряжения, магнитодвижущая сила, магнитный поток.

Высшие гармоники токов и напряжений снижают эффективность процессов генерации, передачи и использования электроэнергии. Уменьшение уровней высших гармоник можно обеспечить рациональным построением схемы электрической сети и применением специальных корректирующих устройств: линейных дросселей, пассивных и активных фильтров высших гармоник, питающих трансформаторов со специальными схемами соединения обмоток. В частности, в сельских электрических сетях для этой цели авторы рассматривают возможность использования трансформаторов со схемой соединения обмоток «звезда-двойной зигзаг с нулевым проводом» [1, 2].

При работе трансформатора на нелинейную нагрузку фазные напряжения его первичной обмотки, соединенной в звезду без нулевого провода, могут содержать гармоники всех последовательностей:

$$\begin{aligned}
 u_A &= \sum U_{mA(3n+1)} \sin[(3n+1)\omega_1 t + \varphi_{(3n+1)}] + \\
 &+ \sum U_{mA(3n+2)} \sin[(3n+2)\omega_1 t + \varphi_{(3n+2)}] + \\
 &+ \sum U_{mA(3n+3)} \sin[(3n+3)\omega_1 t + \varphi_{(3n+3)}]; \\
 u_B &= \sum U_{mB(3n+1)} \sin[(3n+1)\omega_1 t - \frac{2}{3}\pi + \varphi_{(3n+1)}] + \\
 &+ \sum U_{mB(3n+2)} \sin[(3n+2)\omega_1 t + \frac{2}{3}\pi + \varphi_{(3n+2)}] + \\
 &+ \sum U_{mB(3n+3)} \sin[(3n+3)\omega_1 t + \varphi_{(3n+3)}]; \\
 u_C &= \sum U_{mC(3n+1)} \sin[(3n+1)\omega_1 t + \frac{2}{3}\pi + \varphi_{(3n+1)}] + \\
 &+ \sum U_{mC(3n+2)} \sin[(3n+2)\omega_1 t - \frac{2}{3}\pi + \varphi_{(3n+2)}] + \\
 &+ \sum U_{mC(3n+3)} \sin[(3n+3)\omega_1 t + \varphi_{(3n+3)}],
 \end{aligned} \tag{1}$$

где $U_{mA(3n+e)}$, $U_{mB(3n+e)}$, $U_{mC(3n+e)}$ - амплитудные значения гармоник напряжений фаз «А», «В», «С» первичной обмотки соответственно, В; ω_1 - угловая частота

основной гармонике, рад/с; φ - угол смещения гармонике по отношению к началу отсчета, рад; $n = 0, 1, 2, 3, \dots$; e – индекс принадлежности гармонике к определенной последовательности (1 – прямая, 2 – обратная, 3 – нулевая);

Токи третьей и кратных трем гармоник в первичной обмотке трансформатора отсутствуют. Фазные токи равны сумме основных гармоник и высших гармонических составляющих прямой и обратной последовательности.

Токи трех фаз каждой из этих гармоник создают симметричную трехфазную систему. Они протекают по первичным фазным обмоткам, замыкаясь через источник питания, а их сумма в нейтральной точке первичной стороны равна нулю.

В фазных напряжениях вторичной обмотки трансформатора, соединенной в двойной зигзаг с нулевым проводом, могут присутствовать все гармоники:

Фазные токи вторичной обмотки могут содержать гармоники всех последовательностей, включая третью и кратные трем.

Первые и все высшие гармоники токов трех фаз вторичной обмотки прямой и обратной последовательностей образуют симметричную трехфазную систему. Они протекают по вторичным фазным обмоткам, замыкаясь через нагрузку, а их сумма в нейтральной точке вторичной стороны равна нулю.

На основании второго закона Кирхгофа для фазы «А» первичной обмотки справедливо выражение:

$$\begin{aligned}
 & \sum U_{mA(3n+1)} \sin[(3n+1)\omega_1 t + \varphi_{(3n+1)}] + \\
 & \sum U_{mA(3n+2)} \sin[(3n+2)\omega_1 t + \varphi_{(3n+2)}] + \\
 & + \sum U_{mA(3n+3)} \sin[(3n+3)\omega_1 t + \varphi_{(3n+3)}] = \\
 & = - \sum E_{mA(3n+1)} \sin[(3n+1)\omega_1 t + \varphi_{(3n+1)}] - \\
 & - \sum E_{mA(3n+2)} \sin[(3n+2)\omega_1 t + \varphi_{(3n+2)}] - \\
 & - \sum E_{mA(3n+3)} \sin[(3n+3)\omega_1 t + \varphi_{(3n+3)}] + \\
 & + \sum I_{mA(3n+1)} \sin[(3n+1)\omega_1 t + \varphi_{(3n+1)}] \cdot Z_{1(3n+1)} + \\
 & + \sum I_{mA(3n+2)} \sin[(3n+2)\omega_1 t + \varphi_{(3n+2)}] \cdot Z_{1(3n+2)}.
 \end{aligned} \tag{2}$$

где $E_{mA(3n+1)}$, $E_{mA(3n+2)}$, $E_{mA(3n+3)}$ – амплитудные значения ЭДС высших гармоник соответственно прямой, обратной и нулевой последовательности фазы «А» первичной обмотки, В; $Z_{1(3n+1)}$, $Z_{1(3n+2)}$ – полные сопротивления фаз первичной обмотки токам высших гармоник прямой последовательности и обратной последовательности соответственно, Ом.

Для вторичной обмотки справедливо выражение:

$$\begin{aligned}
u_a = & \sum E_{ma(3n+1)} \sin[(3n+1)\omega_1 t + \varphi_{(3n+1)}] + \\
& + \sum E_{ma(3n+2)} \sin[(3n+2)\omega_1 t + \varphi_{(3n+2)}] + \\
& + \sum E_{ma(3n+3)} \sin[(3n+3)\omega_1 t + \varphi_{(3n+3)}] - \\
& - \sum I_{ma(3n+1)} \sin[(3n+1)\omega_1 t + \varphi_{(3n+1)}] \cdot Z_{2-4(3n+1)} - \\
& - \sum I_{ma(3n+2)} \sin[(3n+2)\omega_1 t + \varphi_{(3n+2)}] \cdot Z_{2-4(3n+2)} - \\
& - \sum I_{ma(3n+3)} \sin[(3n+3)\omega_1 t + \varphi_{(3n+3)}] \cdot Z_{2-4(3n+3)},
\end{aligned} \tag{3}$$

где $E_{ma(3n+1)}$, $E_{ma(3n+2)}$, $E_{ma(3n+3)}$ – амплитудные значения ЭДС высших гармоник прямой, обратной и нулевой последовательности фазы «а» вторичной обмотки, В; $Z_{2-4(3n+1)}$, $Z_{2-4(3n+2)}$, $Z_{2-4(3n+3)}$ – полные сопротивления фаз вторичной обмотки токам высших гармоник прямой, обратной и нулевой последовательности соответственно, Ом.

Так как фазные токи кратных трех высших гармоник первичной обмотки $i_{A(3n+3)}$, $i_{B(3n+3)}$, $i_{C(3n+3)}$ равны нулю, то создаваемые ими МДС также равны нулю.

Токи кратных трех гармоник равны по величине и имеют одинаковое направление во всех трех фазах вторичной обмотки в любой момент времени. Протекая по вторичным фазным обмоткам, они создают соответствующие МДС. МДС половин обмоток a_1 , b_1 , c_1 равны между собой по величине и по фазе, а МДС четвертей a_2 , b_2 , c_2 , a_3 , b_3 , c_3 – между собой. С учетом направления намотки и маркировки выводов токи гармоник нулевой последовательности обтекают половины фаз вторичных обмоток a_1 , b_1 , c_1 и четвертей a_2 , b_2 , c_2 , a_3 , b_3 , c_3 , расположенных на каждой из стержней магнитопровода, в противоположных направлениях. МДС гармоник нулевой последовательности в стержнях фаз «А», «В», «С» будут равны нулю.

Вторичная обмотка самостоятельно уравнивает свои намагничивающие силы гармоник нулевой последовательности, устраняя процесс дополнительного подмагничивания ими магнитопровода, что уменьшает магнитные потери в трансформаторе и повышает его КПД.

Токи гармоник нулевой последовательности вторичной обмотки могут создавать только потоки рассеяния $\Phi_{a1\sigma(3n+3)}$, $\Phi_{a2\sigma(3n+3)}$, $\Phi_{a3\sigma(3n+3)}$, $\Phi_{b1\sigma(3n+3)}$, $\Phi_{b2\sigma(3n+3)}$, $\Phi_{b3\sigma(3n+3)}$, $\Phi_{c1\sigma(3n+3)}$, $\Phi_{c2\sigma(3n+3)}$, $\Phi_{c3\sigma(3n+3)}$. Причем поля рассеяния будут тем меньше, чем ближе расположены друг к другу части обмотки.

Так как магнитные потоки гармоник нулевой последовательности в стержнях равны нулю, то и ЭДС, создаваемые ими в обмотках также будут равны нулю. Следовательно, трансформатор не будет генерировать высшие гармоники напряжений нулевой последовательности, обусловленные нелинейной нагрузкой, в питающую сеть.

Гармоники тока прямой и обратной последовательности трансформируются с вторичной стороны на первичную и наоборот.

$$\begin{aligned}
& \sum U_{mA(3n+1)} \sin[(3n+1)\omega_1 t + \varphi_{(3n+1)}] + \\
& + \sum U_{mA(3n+2)} \sin[(3n+2)\omega_1 t + \varphi_{(3n+2)}] - \\
& - \sum I_{mA(3n+1)} \sin[(3n+1)\omega_1 t + \varphi_{(3n+1)}] \cdot Z_{K(3n+1)} - \\
& - \sum I_{mA(3n+2)} \sin[(3n+2)\omega_1 t + \varphi_{(3n+2)}] \cdot Z_{K(3n+2)} = \\
& = - \sum \frac{W_1}{W_2} U_{mA(3n+1)} \sin[(3n+1)\omega_1 t + \varphi_{(3n+1)}] - \\
& - \sum \frac{W_1}{W_2} U_{mA(3n+2)} \sin[(3n+2)\omega_1 t + \varphi_{(3n+2)}].
\end{aligned} \tag{4}$$

Для высших гармоник нулевой последовательности:

$$\begin{aligned}
u_a = & - \sum \frac{W_2}{W_1} U_{mA(3n+1)} \sin[(3n+1)\omega_1 t + \varphi_{(3n+1)}] - \\
& - \sum \frac{W_2}{W_1} U_{mA(3n+2)} \sin[(3n+2)\omega_1 t + \varphi_{(3n+2)}] + \\
& + \sum \frac{W_2}{W_1} I_{mA(3n+1)} \sin[(3n+1)\omega_1 t + \varphi_{(3n+1)}] \cdot Z_{K(3n+1)} + \\
& + \sum \frac{W_2}{W_1} I_{mA(3n+2)} \sin[(3n+2)\omega_1 t + \varphi_{(3n+2)}] \cdot Z_{K(3n+2)} - \\
& - \sum I_{ma(3n+3)} \sin[(3n+3)\omega_1 t + \varphi_{(3n+3)}] \cdot r_{2-4(3n+3)}.
\end{aligned} \tag{5}$$

Аналогичным образом определяются напряжения фаз «В» и «С» трансформатора.

Заключение

Улучшение формы кривой напряжения происходит вследствие компенсации кратных трех высших гармоник, а их остаточные значения обусловлены падениями напряжений от соответствующих токов на активных сопротивлениях фаз вторичной обмотки. Вторичная обмотка самостоятельно уравнивает свои намагничивающие силы гармоник нулевой последовательности, устраняя процесс дополнительного подмагничивания ими магнитопровода, что уменьшает магнитные потери в трансформаторе и повышает его КПД. При этом магнитная система трансформатора уравновешена относительно всех гармоник.

Список использованных источников:

1. Патент №16008 Трехфазный симметрирующий трансформатор с четной группой соединения обмоток: / А.И. Зеленкевич, В.М. Збродыга; заявитель Учреждение образования «Белорусский государственный аграрный технический университет» - № а 20100121; заявл. 2010.02.01; опубл. 30.06.2012 // Афіцыйны бюл. / Нац. цэнтр інтэлектуал. уласнасці. – 2012. – № 3. – С. 180-181.
2. Прищепов, М.А. Особенности преобразования электрической энергии в трансформаторе со схемой соединения обмоток «звезда-двойной зигзаг с нулевым проводом/ М.А. Прищепов, В.М. Збродыга, А.И. Зеленкевич// Агропанорама. – 2017. – № 5. - С. 16–25.

УДК 621.313

Зеленькевич А.И., Прищепов М.А., Збродыга В.М.

*Белорусский государственный аграрный технический университет,
г. Минск, Республика Беларусь*

СХЕМА ЗАМЕЩЕНИЯ ТРАНСФОРМАТОРА СО СХЕМОЙ СОЕДИНЕНИЯ ОБМОТОК «ЗВЕЗДА-ДВОЙНОЙ ЗИГЗАГ С НУЛЕВЫМ ПРОВОДОМ» ДЛЯ ТОКОВ ВЫСШИХ ГАРМОНИК ПРЯМОЙ, ОБРАТНОЙ И НУЛЕВОЙ ПОСЛЕДОВАТЕЛЬНОСТИ

В статье рассмотрена схема замещения трансформатора со схемой соединения обмоток «звезда-двойной зигзаг с нулевым проводом» для токов высших гармоник прямой, обратной и нулевой последовательности.

Ключевые слова: трансформатор, высшие гармоники тока и напряжения.

Высшие гармоники токов и напряжений снижают эффективность процессов генерации, передачи и использования электроэнергии. Для уменьшения уровня высших гармоник авторы предлагают использовать трансформатор со схемой соединения обмоток «звезда-двойной зигзаг с нулевым проводом» [1].

При работе трансформатора на нелинейную нагрузку фазные напряжения его первичной обмотки, соединенной в звезду без нулевого провода, могут содержать гармоники всех последовательностей. Токи третьей и кратных трем гармоник в первичной обмотке трансформатора отсутствуют.

В фазных напряжениях вторичной обмотки трансформатора, соединенной в двойной зигзаг с нулевым проводом, могут присутствовать все гармоники. Фазные токи вторичной обмотки могут содержать гармоники всех последовательностей, включая третью и кратные трем.

Первые и все высшие гармоники токов трех фаз вторичной обмотки прямой и обратной последовательностей образуют симметричную трехфазную систему. Они протекают по вторичным фазным обмоткам, замыкаясь через нагрузку, а их сумма в нейтральной точке вторичной стороны равна нулю:

Каждая из гармоник прямой, обратной и нулевой последовательности вторичных напряжений будет равна сумме соответствующих значений трех ее частей. Например, для фазы «а»:

$$\begin{aligned}
u_{a(3n+1)} &= U_{mc3(3n+1)} \sin[(3n+1)\omega_1 t + \frac{2}{3}\pi + \varphi_{(3n+1)} - \pi] + & u_{a(3n+2)} &= U_{mc3(3n+2)} \sin[(3n+2)\omega_1 t - \frac{2}{3}\pi + \varphi_{(3n+2)} - \pi] + \\
&+ U_{mb2(3n+1)} \sin[(3n+1)\omega_1 t - \frac{2}{3}\pi + \varphi_{(3n+1)} - \pi] + & &+ U_{mb2(3n+2)} \sin[(3n+2)\omega_1 t + \frac{2}{3}\pi + \varphi_{(3n+2)} - \pi] + \\
&+ U_{ma1(3n+1)} \sin[(3n+1)\omega_1 t + \varphi_{(3n+1)}] = & &+ U_{ma1(3n+2)} \sin[(3n+2)\omega_1 t + \varphi_{(3n+2)}] = \\
&= E_{mc3(3n+1)} \sin[(3n+1)\omega_1 t + \frac{2}{3}\pi + \varphi_{(3n+1)} - \pi] + & &= E_{mc3(3n+2)} \sin[(3n+2)\omega_1 t - \frac{2}{3}\pi + \varphi_{(3n+2)} - \pi] + \\
&+ E_{mb2(3n+1)} \sin[(3n+1)\omega_1 t - \frac{2}{3}\pi + \varphi_{(3n+1)} - \pi] + & &+ E_{mb2(3n+2)} \sin[(3n+2)\omega_1 t + \frac{2}{3}\pi + \varphi_{(3n+2)} - \pi] + \\
&+ E_{ma1(3n+1)} \sin[(3n+1)\omega_1 t + \varphi_{(3n+1)}] - & &+ E_{ma1(3n+2)} \sin[(3n+2)\omega_1 t + \varphi_{(3n+2)}] - \\
&- I_{ma(3n+1)} \sin[(3n+1)\omega_1 t + \varphi_{(3n+1)}] \cdot Z_{4(3n+1)} - & &- I_{ma(3n+2)} \sin[(3n+2)\omega_1 t + \varphi_{(3n+2)}] \cdot Z_{4(3n+2)} - \\
&- I_{ma(3n+1)} \sin[(3n+1)\omega_1 t + \varphi_{(3n+1)}] \cdot Z_{3(3n+1)} - & &- I_{ma(3n+2)} \sin[(3n+2)\omega_1 t + \varphi_{(3n+2)}] \cdot Z_{3(3n+2)} - \\
&- I_{ma(3n+1)} \sin[(3n+1)\omega_1 t + \varphi_{(3n+1)}] \cdot Z_{2(3n+1)}; & &- I_{ma(3n+2)} \sin[(3n+2)\omega_1 t + \varphi_{(3n+2)}] \cdot Z_{2(3n+2)}; \\
& & & \\
u_{a(3n+3)} &= U_{mc3(3n+3)} \sin[(3n+3)\omega_1 t + \varphi_{(3n+3)} - \pi] + & & \\
&+ U_{mb2(3n+3)} \sin[(3n+3)\omega_1 t + \varphi_{(3n+3)} - \pi] + & & \\
&+ U_{ma1(3n+3)} \sin[(3n+3)\omega_1 t + \varphi_{(3n+3)}] = & & \\
&= -I_{ma(3n+3)} \sin[(3n+3)\omega_1 t + \varphi_{(3n+3)}] \cdot r_{4(3n+3)} - & & \\
&- I_{ma(3n+3)} \sin[(3n+3)\omega_1 t + \varphi_{(3n+3)}] \cdot r_{3(3n+3)} - & & \\
&- I_{ma(3n+3)} \sin[(3n+3)\omega_1 t + \varphi_{(3n+3)}] \cdot r_{2(3n+3)}, & &
\end{aligned}$$

где $U_{ma1(3n+1)}, U_{ma1(3n+2)}, U_{ma1(3n+3)}$ - амплитудные значения гармоник напряжений прямой, обратной и нулевой последовательности половины a_1 вторичной обмотки фазы «а», В; $U_{mb2(3n+1)}, U_{mb2(3n+2)}, U_{mb2(3n+3)}$ - амплитудные значения гармоник напряжений прямой, обратной и нулевой последовательности четверти b_2 вторичной обмотки фазы «а», В; $U_{mc3(3n+1)}, U_{mc3(3n+2)}, U_{mc3(3n+3)}$ - амплитудные значения гармоник напряжений прямой, обратной и нулевой последовательности четверти c_3 вторичной обмотки фазы «а», В; $E_{ma1(3n+1)}, E_{ma1(3n+2)}, E_{ma1(3n+3)}$ - амплитудные значения гармоник ЭДС прямой, обратной и нулевой последовательности половины a_1 вторичной обмотки фазы «а», В; $E_{mb2(3n+1)}, E_{mb2(3n+2)}, E_{mb2(3n+3)}$ - амплитудные значения гармоник ЭДС прямой, обратной и нулевой последовательности четверти b_2 вторичной обмотки фазы «а», В; $E_{mc3(3n+1)}, E_{mc3(3n+2)}, E_{mc3(3n+3)}$ - амплитудные значения гармоник ЭДС прямой, обратной и нулевой последовательности четверти c_3 вторичной обмотки фазы «а», В; $r_{2(3n+3)}$ - активные сопротивления половин a_1, b_1, c_1 вторичных фазных обмоток тока высших гармоник нулевой последовательности Ом; $r_{3(3n+3)}$ - активные сопротивления четвертей a_2, b_2, c_2 вторичных фазных обмоток тока высших гармоник нулевой последовательности Ом; $r_{4(3n+3)}$ - активные сопротивления четвертей a_3, b_3, c_3 вторичных фазных обмоток тока высших гармоник нулевой последовательности Ом.

Тогда для высших гармоник частот a_1 , b_2 , c_3 вторичной обмотки фазы «а» будут справедливы соотношения:

$$\begin{aligned}
U_{ma1(3n+1)} \sin[(3n+1)\omega_1 t + \varphi_{(3n+1)}] &= & U_{ma1(3n+2)} \sin[(3n+2)\omega_1 t + \varphi_{(3n+2)}] &= \\
= E_{ma1(3n+1)} \sin[(3n+1)\omega_1 t + \varphi_{(3n+1)}] - & & = E_{ma1(3n+2)} \sin[(3n+2)\omega_1 t + \varphi_{(3n+2)}] - & \\
-I_{ma(3n+1)} \sin[(3n+1)\omega_1 t + \varphi_{(3n+1)}] \cdot Z_{2(3n+1)}; & & -I_{ma(3n+2)} \sin[(3n+2)\omega_1 t + \varphi_{(3n+2)}] \cdot Z_{2(3n+2)}; & \\
U_{mb2(3n+1)} \sin[(3n+1)\omega_1 t - \frac{2}{3}\pi + \varphi_{(3n+1)} - \pi] &= & U_{mb2(3n+2)} \sin[(3n+2)\omega_1 t + \frac{2}{3}\pi + \varphi_{(3n+2)} - \pi] &= \\
= E_{mb2(3n+1)} \sin[(3n+1)\omega_1 t - \frac{2}{3}\pi + \varphi_{(3n+1)} - \pi] - & & = E_{mb2(3n+2)} \sin[(3n+2)\omega_1 t + \frac{2}{3}\pi + \varphi_{(3n+2)} - \pi] - & \\
-I_{ma(3n+1)} \sin[(3n+1)\omega_1 t + \varphi_{(3n+1)}] \cdot Z_{3(3n+1)}; & & -I_{ma(3n+2)} \sin[(3n+2)\omega_1 t + \varphi_{(3n+2)}] \cdot Z_{3(3n+2)}; & \\
U_{mc3(3n+1)} \sin[(3n+1)\omega_1 t + \frac{2}{3}\pi + \varphi_{(3n+1)} - \pi] &= & U_{mc3(3n+2)} \sin[(3n+2)\omega_1 t - \frac{2}{3}\pi + \varphi_{(3n+2)} - \pi] &+ \\
= E_{mc3(3n+1)} \sin[(3n+1)\omega_1 t + \frac{2}{3}\pi + \varphi_{(3n+1)} - \pi] - & & = E_{mc3(3n+2)} \sin[(3n+2)\omega_1 t - \frac{2}{3}\pi + \varphi_{(3n+2)} - \pi] - & \\
-I_{ma(3n+1)} \sin[(3n+1)\omega_1 t + \varphi_{(3n+1)}] \cdot Z_{4(3n+1)}; & & -I_{ma(3n+2)} \sin[(3n+2)\omega_1 t + \varphi_{(3n+2)}] \cdot Z_{4(3n+2)}; & \\
U_{ma1(3n+3)} \sin[(3n+3)\omega_1 t + \varphi_{(3n+3)}] &= & & \\
= -I_{ma(3n+3)} \sin[(3n+3)\omega_1 t + \varphi_{(3n+3)}] \cdot r_{2(3n+3)}; & & & \\
U_{mb2(3n+3)} \sin[(3n+3)\omega_1 t + \varphi_{(3n+3)} - \pi] &= & & \\
= -I_{ma(3n+3)} \sin[(3n+3)\omega_1 t + \varphi_{(3n+3)}] \cdot r_{3(3n+3)}; & & & \\
U_{mc3(3n+3)} \sin[(3n+3)\omega_1 t + \varphi_{(3n+3)} - \pi] &= & & \\
= -I_{ma(3n+3)} \sin[(3n+3)\omega_1 t + \varphi_{(3n+3)}] \cdot r_{4(3n+3)}. & & &
\end{aligned}$$

Так как токи, напряжения и ЭДС изменяются по синусоидальному закону, то соотношения можно представить в комплексной форме:

$$\begin{aligned}
\underline{U}_{a1(3n+1)} &= \underline{E}_{a1(3n+1)} - \underline{I}_{a(3n+1)} \underline{Z}_{2(3n+1)}; & \underline{U}_{a1(3n+2)} &= \underline{E}_{a1(3n+2)} - \underline{I}_{a(3n+2)} \underline{Z}_{2(3n+2)}; & \underline{U}_{a1(3n+3)} &= -\underline{I}_{a(3n+3)} r_{2(3n+3)}; \\
\underline{U}_{b2(3n+1)} &= \underline{E}_{b2(3n+1)} - \underline{I}_{a(3n+1)} \underline{Z}_{3(3n+1)}; & \underline{U}_{b2(3n+2)} &= \underline{E}_{b2(3n+2)} - \underline{I}_{a(3n+2)} \underline{Z}_{3(3n+2)}; & \underline{U}_{b2(3n+3)} &= -\underline{I}_{a(3n+3)} r_{3(3n+3)}; \\
\underline{U}_{c3(3n+1)} &= \underline{E}_{c3(3n+1)} - \underline{I}_{a(3n+1)} \underline{Z}_{4(3n+1)}; & \underline{U}_{c3(3n+2)} &= \underline{E}_{c3(3n+2)} - \underline{I}_{a(3n+2)} \underline{Z}_{4(3n+2)}; & \underline{U}_{c3(3n+3)} &= -\underline{I}_{a(3n+3)} r_{4(3n+3)}.
\end{aligned}$$

Для высших гармоник первичных фазных напряжений:

$$\begin{aligned}
\underline{U}_{A(3n+1)} &= -\underline{E}_{A(3n+1)} + \underline{I}_{A(3n+1)} \underline{Z}_{1(3n+1)}; & \underline{U}_{A(3n+2)} &= -\underline{E}_{A(3n+2)} + \underline{I}_{A(3n+2)} \underline{Z}_{1(3n+2)}; & \underline{U}_{A(3n+3)} &= 0; \\
\underline{U}_{B(3n+1)} &= -\underline{E}_{B(3n+1)} + \underline{I}_{B(3n+1)} \underline{Z}_{1(3n+1)}; & \underline{U}_{B(3n+2)} &= -\underline{E}_{B(3n+2)} + \underline{I}_{B(3n+2)} \underline{Z}_{1(3n+2)}; & \underline{U}_{B(3n+3)} &= 0; \\
\underline{U}_{C(3n+1)} &= -\underline{E}_{C(3n+1)} + \underline{I}_{C(3n+1)} \underline{Z}_{1(3n+1)}; & \underline{U}_{C(3n+2)} &= -\underline{E}_{C(3n+2)} + \underline{I}_{C(3n+2)} \underline{Z}_{1(3n+2)}; & \underline{U}_{C(3n+3)} &= 0.
\end{aligned}$$

Если первичные обмотки и части вторичных обмоток, размещенные на одном стержне, рассматривать как обмотки четырехобмоточного трансформатора, то на основании приведенных выше выражений получим его схемы замещения для токов высших гармоник прямой, обратной и нулевой последовательности. На рисунках 1-3 представлены схемы замещения для обмоток, расположенных на стержне магнитопровода фазы «А». Стрелками показаны положительные направления напряжений, токов и ЭДС.

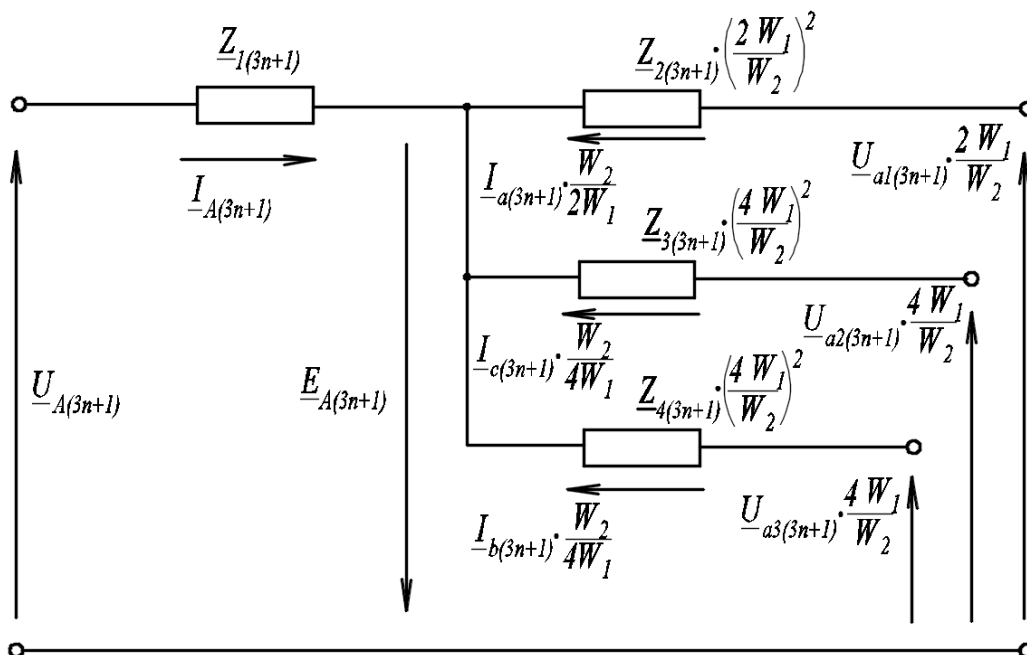


Рисунок 1 – Схема замещения трансформатора «звезда-двойной зигзаг с нулевым проводом» для токов высших гармоник прямой последовательности.

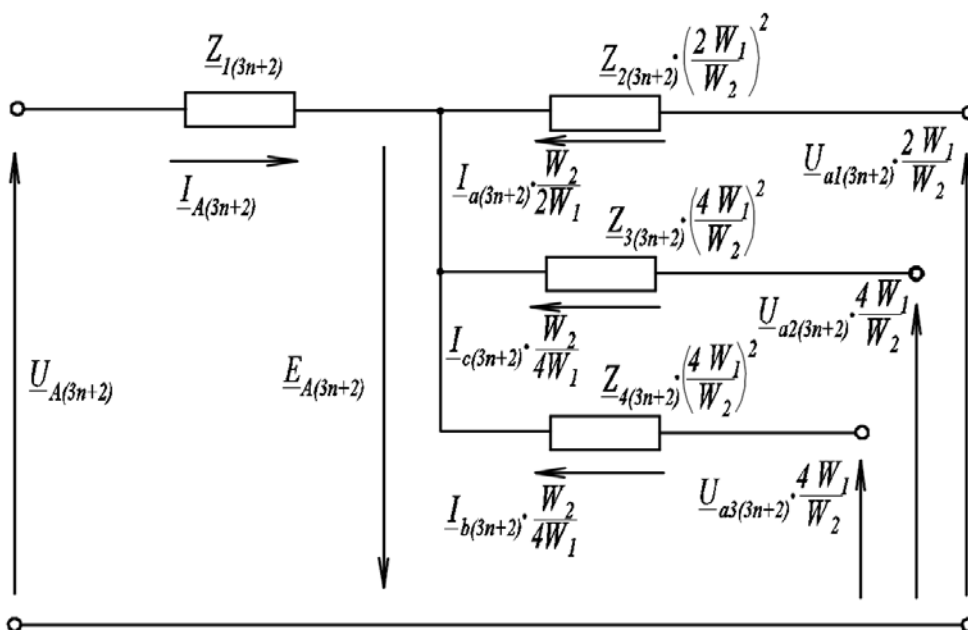


Рисунок 2 – Схема замещения трансформатора «звезда-двойной зигзаг с нулевым проводом» для токов высших гармоник обратной последовательности.

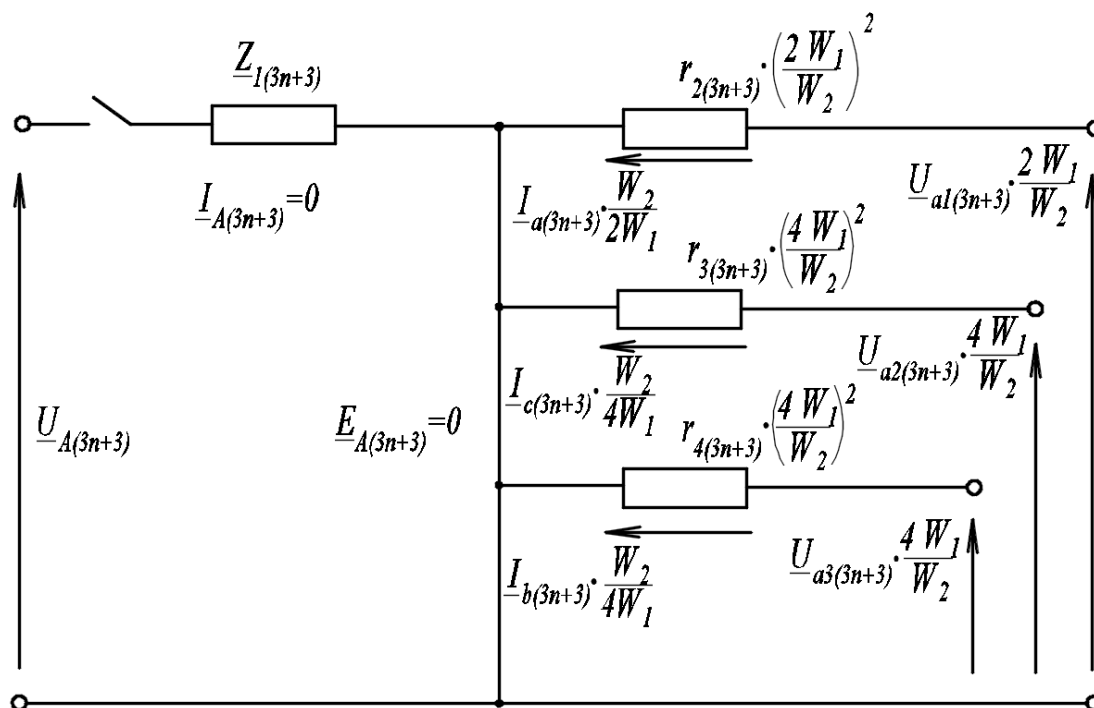


Рисунок 3 – Схема замещения трансформатора «звезда-двойной зигзаг с нулевым проводом» для токов высших гармоник нулевой последовательности.

Заключение

1. Искажение синусоидальности напряжений трансформатора обусловлено высшими гармониками прямой и обратной последовательности, которые трансформируются с первичной на вторичную сторону и наоборот, а также падениями напряжений от токов высших гармоник прямой и обратной последовательности на сопротивлениях обмоток.

2. Улучшение формы кривой напряжения происходит вследствие компенсации кратных трем высших гармоник. Трансформатор не будет генерировать высшие гармоники напряжений нулевой последовательности, обусловленные нелинейной нагрузкой, в питающую сеть.

3. Вторичная обмотка самостоятельно уравнивает свои намагничивающие силы гармоник нулевой последовательности, устраняя процесс дополнительного подмагничивания ими магнитопровода, что уменьшает магнитные потери в трансформаторе и повышает его КПД.

Список использованных источников:

1. Прищепов, М.А. Особенности преобразования электрической энергии в трансформаторе со схемой соединения обмоток «звезда-двойной зигзаг с нулевым проводом»/ М.А. Прищепов, В.М. Збродыга, А.И. Зеленкевич// Агропанорама. – 2017. – № 5. - С. 16–25.

УДК 621.7

Калиниченко В.А., Калиниченко М.Л., Долгий Л.П.

*Белорусский национальный технический университет, г.Минск,
Республика Беларусь*

РЯД АСПЕКТОВ ПОЛУЧЕНИЯ И СТРУКТУРНЫХ ИССЛЕДОВАНИЙ, ИЗНОСОСТОЙКИХ ЧУГУНОВ ТИПА ИЧХ ДЛЯ ПАР ТРЕНИЯ ОБОРУДОВАНИЯ, РАБОТАЮЩЕГО В ТЯЖЕЛЫХ УСЛОВИЯХ

При эксплуатации машин и оборудования важную роль играет снижение расходов на техническое обслуживание, плановые и текущие ремонты. Как результат, является актуальным повышение надежности узлов и агрегатов трения. В узлах трения данный аспект может быть решен с помощью применения высокоизносостойких чугунов на основе хрома с добавками молибдена. В работе представлены результаты экспериментальных исследований особенностей получения и термической обработки чугунов типа ИЧХ модифицированных молибденом.

***Ключевые слова.** Износостойкие чугуны, термическая обработка, распределение элементов, структуры.*

Высокоизносостойкие материалы необходимы и используются во всех областях промышленности, например, таких как металлургия, машиностроение, судостроение, энергетика, горнорудная и нефтеперерабатывающая промышленность. Этим требованиям отвечают сплавы с повышенным содержанием хрома и углерода (белые чугуны). Главным легирующим элементом группы белых износостойких чугунов является хром. Его содержание в них может достигать 35 %. Он образует карбиды хрома тригональный (имеет наибольшую твердость HV 1370-2440) и кубический (обладает несколько меньшей твердостью HV 1225-2280), а также может входить в состав орторомбического карбида [1, 2].

Исследование групп хромистых чугунов на износостойкость, ударную вязкость и твердость показали, что повысить данные показатели можно за счет литья в металлические формы, за счет увеличения времени их заливки и легирования титаном [3]. Авторы [4-6], считают, что повышение триботехнических свойств износостойкого чугуна можно добиться при помощи повышения содержания хрома в отливке [4], а так же при помощи лазерной или плазменной обработке и ее комбинирования.

В качестве перспективного износостойкого материала для нужд машиностроения рассмотрен хромсодержащий высоколегированный чугун марки ЧХ16М2 с повышенной износостойкостью. Основные эксплуатационные свойства износостойкого чугуна ЧХ16М2 - это наибольшая устойчивость против ударно-абразивного износа и истирания в мельницах, дробеметных и дробеструйных камерах. Применяется для изготовления износостойких деталей гидромашин, перекачивающие абразивные смеси футеровки пылепроводов и др., мелющие детали угле- и рудоразмельных мельниц, ковши пескометов, склизы, течки, высокоустойчивые лопатки дробеметных импеллеров.

Марка чугуна определяется химическим составом. Так в состав ЧХ16М2 входит массовая доля углерода (2,4 – 3,6 %), кремния (0,5 – 1,5%), марганца не более (1,5 – 2,5 %), фосфора не более 0,10 %, серы не более 0,05 %, хрома (13,0 – 19,0 %), меди (1,0 – 1,5 %), молибдена (0,5 – 2,0 %). При этом при массовой доле хрома 13 – 16 % и 16 – 19 % рекомендуемая массовая доля молибдена соответственно 2,0 – 1,5 % и 1,5 – 0,5 %. В хромистых чугунах допускается массовая доля никеля до 1,0 %, вводимых природнолегированным чугуном, легированным стальным ломом или магнийсодержащей лигатурой.

После нормализации и низкотемпературного отпуска износостойкий чугун ЧХ16М2 должен отвечать следующим механическим свойствам: временное сопротивление растяжению не менее 170 МПа, временное сопротивление изгибу 490 МПа; твердость 490-610 НВ.

Существуют виды термической обработки отливок из легированного чугуна ЧХ16М2 (Таблица 1). Где время нагрева выбирается в зависимости от размера и массы деталей.

Таким образом, для композиционных покрытий был выплавлен сплав (образец № 1) износостойкого чугуна ЧХ16М2 по ГОСТ 7769-82 с прогнозируемыми свойствами (рисунок 1). Как видно, полученный материал обладает типичной для белых чугунов микроструктурой, а химический состав карбидообразующей фазы подтверждается рентгенограммой (рисунок 2) и данными химического анализа представленными в таблице 2.

Таблица 1 – Виды термической обработки отливок из легированного чугуна ЧХ16М2.

Термообработка и ее назначение	Режим		
	Температура, К	Выдержка, ч.	Охлаждение
Отжиг и высокий отпуск для снижения твердости и улучшения обрабатываемости	963 – 1023	6 – 12	С печью
Нормализация для повышения твердости отливок (закалка)	1323 – 1373	1 – 2	На воздухе
Отпуск после отливки или нормализации для снятия внутренних напряжений	793 – 833	3 – 4	С печью

Таблица 2 – Химический состав карбидообразующей фазы выплавленных образцов износостойких чугунов.

Спектр	C	Si	Cr	Mn	Fe	Cu	Mo	Итог
Среднее	10.12	0.90	17.91	1.82	54.20	1.12	13.94	100.00
Станд. отклонение	5.44	0.74	16.23	0.56	28.05	0.98	23.26	
Макс.	18.99	1.86	46.00	2.43	80.71	2.57	61.52	
Мин.	4.42	0.06	6.73	0.74	7.84	0.04	0.62	

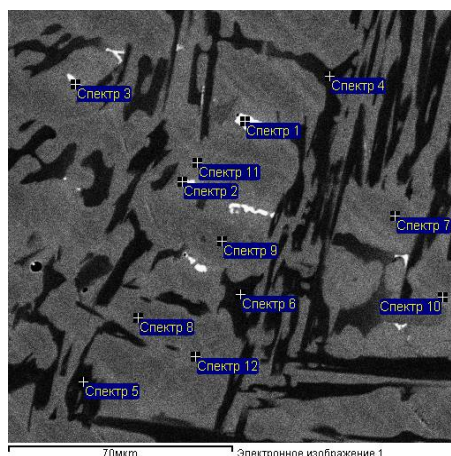


Рисунок 1 – Общий вид выплавленного износостойкого чугуна ЧХ16М2 (образец №1).

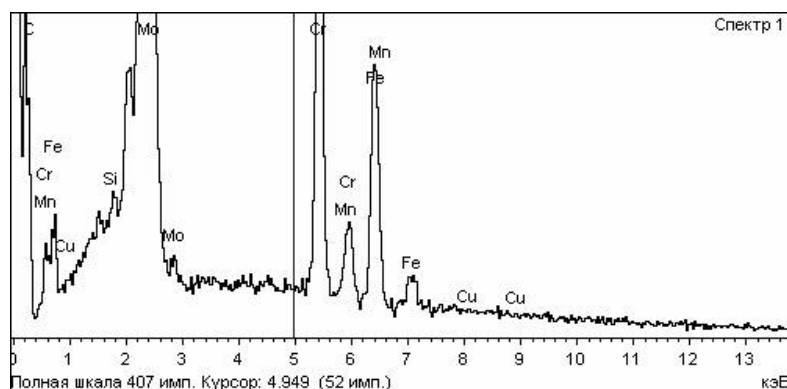


Рисунок 2 – Рентгенограмма карбидообразующей фазы выплавленного износостойкого чугуна ЧХ16М2 (образец №1).

Далее данный материал был подвержен термической обработке, то есть согласно ГОСТ 7769-82 отжигу, с целью снижения твердости для возможности последующей механической обработки. Операции отражены в таблице 2, а изменения в твердости в таблице 3 соответственно. Проведенная электронная микроскопия полученных структур отражена на рисунке 3.

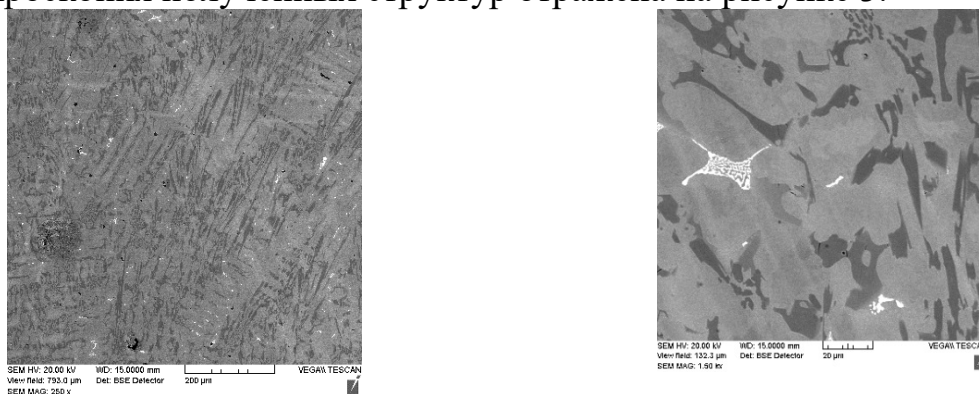


Рисунок 3 – Микроструктура образца из отожженного износостойкого чугуна ЧХ16М2 (образец № 2).

После требуемой механической обработки (резка и токарная обработка) с целью создания основы для экспериментальных пластин и втулок данный материал был подвержен согласно ГОСТ 7769-82 закалке, с придания образцам максимальной твердости возможной для данного типа триботехни-

ческих материалов. Операции по данному этапу отражены в таблице 2, а изменения в твердости полученных образцов в таблице 4 соответственно. Проведенная электронная микроскопия полученных структур и изменения в них отражены на рисунке 4.

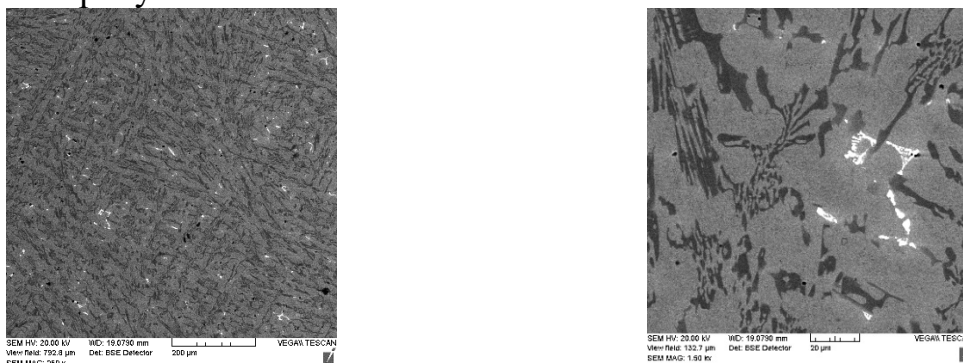


Рисунок 4 – Микроструктура образца из закаленного износостойкого чугуна ЧХ16М2 (образец № 4).

Следующим этапом, в соответствии с ГОСТ 7769-82, изготовленные и закаленные образцы № 3 были подвержены отпуску, с целью снятия в образцах термических напряжений и гомогенизации их механических свойств. Операции по данному этапу отражены в таблице 2, а изменения в твердости полученных образцов в таблице 3 соответственно. Проведенная электронная микроскопия полученных структур и изменения в них отражены на рисунке 5.

На всех этапах подготовки экспериментальных образцов, для оценки их свойств и прогнозируемости эффективности проводимых мероприятий, шла оценка их микротвердости по стандартной методике, используя микротвердомер ПМТ-3. Результаты измерений микротвердости образцов на всех этапах термической и механической обработок представлены в таблице 3.



Рисунок 5 – Микроструктура образца из износостойкого чугуна ЧХ16М2 после отпуска (образец № 3).

Таблица 3 – Результаты измерений твердости образцов по методу Роквеллу.

№ образца	HRC 1 изм.	HRC 2 изм.	HRC 3 изм.	Среднее значение HRC	Вид термообработки
1	48,0	48,0	47,5	47,8	Исходный
2	46,5	45,5	45,5	45,8	Отжиг
4	56,0	56,5	56,0	56,0	Закалка
3	55,5	54,5	55,0	55,0	Отпуск

Заключение. Как видно, свойства полученного материала вполне соответствуют ГОСТ 7769-82, и, исходя из первоначальных тестовых экспериментов, могут быть использованы как антифрикционные материалы или предложены в качестве прототипа подложки для дальнейшего нанесения упрочняющих покрытий.

Список использованных источников:

1. Гарост, А.И. Оптимизация составов и технологии выплавки износостойких чугунов. // Литье и металлургия. 2004, № 2 (30). С. 25-31.
2. Ласковнев, А.П. Многофункциональные (износостойкие и антифрикционные) покрытия на изделиях из чугуна. /А.П. Ласковнев, А.И. Гарост, А.И. Покровский // Литье и металлургия. 2015, № 2 (79). С. 89-94.
3. Ильющенко, В.М. Повышение износостойкости хромистых чугунов. / В.М. Ильющенко, П.Ю. Дувалов, К.Э. Барановский, И.Б. Проворова, Е.В. Розенберг // Литье и металлургия. 2016, № 2 (83). С. 5-9.
4. Нетребко, В.В. Особенности легирования хромом износостойких чугунов. / В.В. Нетребко, И.П. Волчок // Литье и металлургия. 2013, № 3 (72). С. 75-78.
5. Макаров, А.В. Влияние лазерной обработки на структуру, износостойкость и усталостные свойства высокопрочного чугуна / А.В. Макаров, И.Ю. Малыгина, А.Л. Осинцева // Физика и химия обработки материалов. 2006, № 4, С.46-55.
6. Гуринович, В.И. Сравнительные исследования микроструктуры высокопрочного чугуна после лазерной и плазменной обработки. / В.И. Гуринович, В.С. Голубев, А.И. Покровский, И.А. Романчук // Литье и металлургия. 2012, № 2 (65). С. 134-138.

УДК.621.313.333

Каргин В.А., Лошкарев И.Ю.

*Саратовский государственный аграрный университет
имени Н.И. Вавилова, г.Саратов, Россия*

АДАПТИВНАЯ СИСТЕМА РЕГУЛИРОВАНИЯ ВЫХОДНОЙ ЭНЕРГИИ ЭЛЕКТРОМАГНИТНОЙ УДАРНОЙ МАШИНЫ

В статье рассматривается возможность использования устройства управления с регулированием выходной механической энергии удара электромагнитной ударной машины для погружения в грунт стержневых элементов.

Ключевые слова: *ударная машина, линейный электромагнитный двигатель, энергия удара, ударная мощность, адаптивная система регулирования, программируемые логические контроллеры.*

Применение линейных электромагнитных двигателей (ЛЭМД) в приводе импульсных машин с дискретным перемещением рабочего органа представляется вполне эффективным [1-5].

Так использование ЛЭМД в машинах ударного действия (УМ) для погружения в грунт металлических стержневых элементов [1,2] позволяет преобразовывать электрическую энергию в механическую с линейной траекторией движения ударной массы, повысить удельные показатели всего привода при относительно малом энергопотреблении.

Применение импульсных ЛЭМД в приводе таких машин выдвигает задачу определения рациональных геометрических размеров двигателя по заданному значению энергии удара $A_{y\delta}$ [1]. Однако на начальном этапе проектирования УМ величина этой энергии, как правило, не известна и зависит от массы и геометрических параметров забиваемых стержней, состояния и характеристик грунта и т.д., то есть условиями забивки [1].

Для уверенного погружения металлического стержня на заданную глубину энергия удара $A_{y\delta}$ рассчитывается по формуле [1]:

$$A_{y\delta} = \frac{S(C_y \Delta Y + C_x f_{mp} Y) \Delta Y}{\eta - \frac{\rho \cdot \sin \alpha \cdot S \cdot \Delta Y}{m_c + m_{\delta}}}, \quad (1)$$

где S – площадь поперечного сечения стержня; C_x, C_y – коэффициенты сопротивления проникновению стержня в грунт по горизонтали и вертикали соответственно; f_{mp} – коэффициент трения материала стержня о грунт; ΔY – величина заглубления стержня за один удар; Y – суммарное заглубление стержня перед очередным ударом; ρ – плотность грунта; α – угол заточки переднего конца стержня; η – КПД устройства согласования и передачи механической энергии; m_{δ}, m_c – масса бойка и стержня соответственно.

Анализ выражения (1) показывает, что при заданных геометрических параметрах забиваемого стержня энергия удара $A_{y\delta}$ электромагнитной машины определяется характеристиками грунта и суммарным заглублением стержня [1]. Для расчета значения $A_{y\delta}$ по (1) принимают глубину погружения $Y = Y_{max}$, где Y_{max} – максимальная глубина погружения, и плотность ρ грунта равной средней по району.

При этом, потребная энергия удара $A_{y\delta}^0$ в начале процесса погружения ($Y=0$) составляет $A_{y\delta}^0 \approx 0,2...0,5 A_{y\delta}^p$, где $A_{y\delta}^p$ – расчетное значение энергии удара для определения основных конструктивных параметров ЛЭМД (геометрических размеров магнитопровода, обмоточных данных и др.), что приводит к потерям и снижению КПД ударной машины, интенсивному нагреву и уменьшению времени работы электромагнитного привода, а при питании от автономного аккумуляторного источника питания – быстрому разряду батарей [1,6-9].

Таким образом, разработка устройства управления электромагнитной ударной машиной с регулированием в процессе работы энергии удара $A_{y\delta}$ является важной задачей.

В настоящей статье рассматривается возможность использования устройства управления ударной машиной с линейным электромагнитным двигателями с регулированием выходной механической энергии удара $A_{y\delta}$ в зависимости от сопротивления проникновению забиваемого стержня.

Регулирование выходной энергии электромагнитной УМ в большинстве разработанных электрических преобразователей (ЭП) осуществляется изменением длительности питающего импульса напряжения [1,10], которое осуществляется вручную, настройкой параметров RC-цепи.

Изменение $A_{y\partial}$ может также производиться в функции времени погружения t_3 : $A_{y\partial} = f(t_3)$ [1]. Однако, в связи с невозможностью учесть все особенности грунтов и получить точные аналитические выражения динамического сопротивления различных грунтов, такой способ управления представляется не вполне эффективным.

Перспективным является построение управляющих систем, не требующих полной априорной информации о динамическом сопротивлении грунта. Эффект приспособления к условиям функционирования в таких системах будет обеспечиваться за счет накопления и обработки информации о поведении объекта в процессе функционирования, что позволяет существенно снизить влияние неопределенности на качество управления, компенсируя недостаток исходной информации на этапе проектирования электромагнитного привода [13].

Структурная схема предлагаемой системы с электромагнитной ударной машиной для погружения в грунт металлических стержневых элементов представлена на рисунке 1.

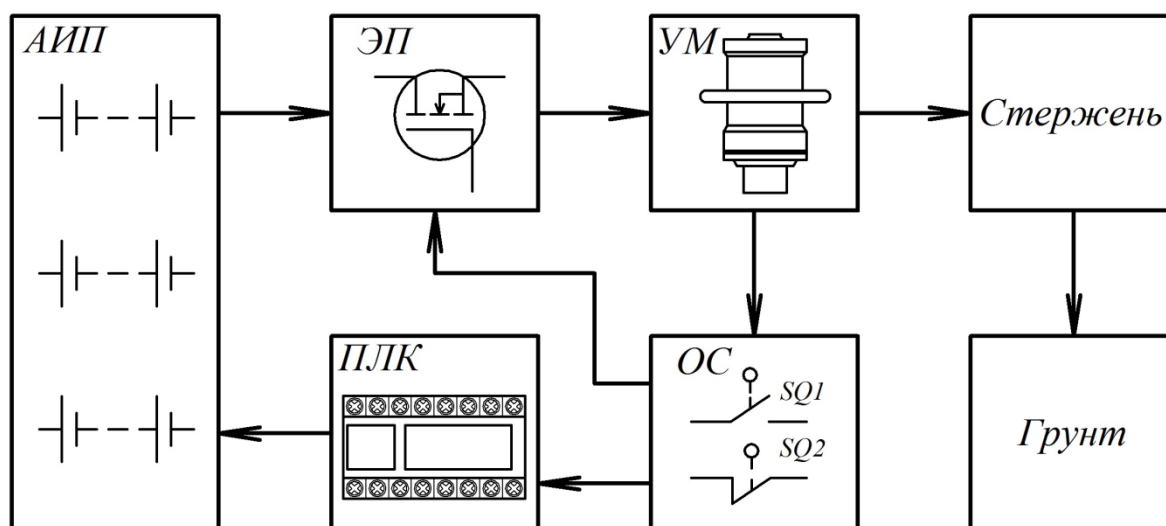


Рисунок 1 – Структурная схема самонастраивающейся системы с электромагнитной ударной машиной для погружения в грунт металлических стержневых элементов: АИП – автономный (аккумуляторный) источник питания; ЭП – электрический преобразователь; УМ – ударная машина; ПЛК – программируемый логический контроллер; ОС – обратная связь.

Питание ударной машины с ЛЭМД осуществляется от автономного аккумуляторного источника АИП через электрический преобразователь ЭП, осуществляющий управление в функции положения якоря УМ с помощью датчиков обратной связи [1, 10].

Питающие импульсы напряжения напрямую определяют энергию $W_{эл}$, подаваемую в обмотку ЛЭМД, оказывающую существенное влияние на выходную механическую энергию удара

$$W_{эл} = \int_0^{t_{cp}} u(t)i(t)dt, \quad (2)$$

где u , i – мгновенные значения напряжения и тока в обмотке ЛЭМД; t_{cp} – время срабатывания ЛЭМД.

Для достижения необходимого значения $A_{yд}$ достаточно изменять, например, ступенчато, входное напряжение подключением (отключением) дополнительных аккумуляторных батарей.

Автоматическое управление переключением в АИП осуществляется с помощью элементов обратной связи ОС – датчиков положения SQ1 и SQ2 якоря ЛЭМД ударной машины УМ (рисунок 1). Сигнал обратной связи подается в микропроцессорное устройство, например, программируемый логический контроллер (ПЛК).

При увеличении плотности грунта частота ходов якоря ЛЭМД, как правило, возрастает [12], что приводит к увеличению частоты импульсов сигнала ОС и подключению дополнительной аккумуляторной батареи. Дальнейшее увеличение частоты ходов $n_{yд}$ приводит к подключению всех аккумуляторных батарей.

Таким образом, использование системы с самонастройкой выходной энергии для управления электромагнитной ударной машиной позволяет повысить удельные показатели и КПД всего привода, за счет снижения потерь в начале процесса погружения стержней.

Список использованных источников:

1. Усанов К.М., Мошкин В.И., Каргин В.А., Волгин А.В. Линейные электромагнитные двигатели и приводы в импульсных процессах и технологиях: монография. – Курган: Изд-во Курганского государственного университета, 2015. – 202 с.
2. Усанов К.М., Каргин В.А. Силовая электромагнитная импульсная система для погружения стержневых элементов в грунт // Вестник Саратовского госагроуниверситета им. Н.И. Вавилова, № 3, 2005 – С.59-61.
3. Патент на изобретение. Реверсивный линейный электромагнитный двигатель с осевым каналом / Усанов К.М., Моисеев А.П., Каргин В.А., Волгин А.В. / RU2440661, МПК H02K 41/03 Оpubл. 20.01.2012 Бюл. № 2.
4. Усанов К.М., Каргин В.А., Ивченко А.В., Ивченко С.А. Использование линейного электромагнитного двигателя для упаковки сельскохозяйственной продукции. – Механизация и электрификация сельского хозяйства, № 1, 2012. – С.22–23.
5. Усанов К.М., Волгин В.А., Каргин В.А. Импульсная система с линейным электромагнитным двигателем для интенсификации разгрузки бункеров. – Научное обозрение, № 6, 2012. – С.255–258.
6. Усанов К.М., Каргин В.А., Волгин А.В. Оценка эффективности энергопреобразований в электромагнитной ударной машине с упругим возвратным элементом. – Труды Кубанского государственного аграрного университета. – №3, 2008. – С.86–87.
7. Усанов К.М., Каргин В.А. Интенсификация охлаждения форсированных линейных электромагнитных двигателей за счет самовентиляции. – Актуальные проблемы энергетики АПК: Материалы V международной научно- практической конференции. – Саратов: Изд-во «КУБиК», 2014. – С. 323-327.

8. Усанов К.М., Каргин В.А., Моисеев А.П. Оценка тепловых процессов в линейных электромагнитных двигателях с искусственным охлаждением. – Аграрный научный журнал, № 6, 2014. – С. 60-63.
 9. Усанов К.М., Каргин В.А., Козлов А.С. Интенсификация охлаждения импульсных машин с линейными электромагнитными двигателями. – Техника в сельском хозяйстве, № 1, 2013. – С. 16–17.
 10. Усанов К.М., Каргин В.А., Трубенкова И.В. Электрический преобразователь электромагнитной ударной машины. – Вавиловские чтения-2009: Материалы Межд. науч.-практ. конф. – Саратов: ООО Издательство «КУБиК», 2009. – С.376–378.
 11. Тюкин И.Ю., Терехов В.Х. Адаптация в нелинейных динамических системах. – М.: ЛКИ, 2008.
 12. Тарг, С.М. Краткий курс теоретической механики [Текст] / С.М. Тарг. – М.: Высшая школа, 1995. – 415 с.
-

УДК 697.1

Королева А.Н.

*Саратовский государственный аграрный университет
имени Н. И. Вавилова, г.Саратов, Россия*

ВЫБОР ОПТИМАЛЬНОГО ТЕПЛОГО ПОЛА ДЛЯ ЖИЛЫХ ПОМЕЩЕНИЙ

В данной статье анализируется проблема выбора оптимального теплого пола для жилых помещений.

Ключевые слова: *водяной теплый пол (ВТП), электрический теплый пол(ЭТП), кабельный теплый пол, инфракрасный теплый пол.*

В современном мире, когда вопрос энергоэффективности выходит на первый план, необходимо выбрать наиболее оптимальный способ отопления квартиры. В связи с этим все чаще начинают применяться системы отопления с использованием тёплых полов. Следовательно, данная тема является актуальной и требует детального рассмотрения. Основная цель нашего исследования – более углубленно изучить отопительную систему с применением тёплых полов, выявить все ее особенности, принципы действия и, кроме того, сравнить ее с современными радиаторами.

Одной из важнейших особенностей использования тёплого пола — это то, что нагревательные элементы монтируются в пространстве пола. Данная система может работать самостоятельно, обогревая не только пол, но и квартиру в целом, или же являться эффективным дополнением к традиционному радиаторному отоплению, устанавливаемому вдоль стен под оконными проёмами.

Исследователями доказано, что радиаторные системы на сегодняшний день малоэффективны [1] и имеют ряд существенных недостатков, а именно:

- Неравномерность прогрева помещения;
- Большие потери тепла в помещениях с высокими потолками;
- Запыленность помещения, ввиду высоких конвективных потоков;
- Загромождение помещения.

Все вышеперечисленные недостатки с легкостью может компенсировать система теплый пол. Как показывает статистика, наиболее популярны 2 основных вида теплых полов: водяной и электрический. Согласно СП 60.13330.2016 «Отопление, вентиляция и кондиционирование воздуха» п. 6.4.9, среднюю температуру поверхности строительных конструкций со встроенными нагревательными элементами в расчетных условиях следует принимать не выше, 26°C для помещений с постоянным пребыванием людей, к которым и относится квартира.

Водяной тёплый пол (ВТП) – система отопления, в конструкции пола которой установлена система трубопроводов, по которым циркулирует теплоноситель (нагретая вода или раствор температурой до +55°C). ВТП используется для обогрева тех помещений, где не только электрическое отопление не подходит, но использование радиаторов сопровождается очень высокими затратами, например, в помещениях с высотой потолка выше 4 м. Трубы, играющие роль нагревательных элементов в системе ВТП изготавливаются из металлопластика, из сшитого полиэтилена а также из полибутилена.

Работа системы отопления зависит напрямую от напольного покрытия. Рекомендуется применять материалы с высокой теплопроводностью. К таким относятся кафельная плитка, бетон, ламинат, ленолеум, фанера.

Система ВТП имеет ряд преимуществ перед классическим радиаторным отоплением, о чем мы уже было сказано выше. Но имеется и ряд недостатков, а именно:

- сложность монтажа;
- нельзя устанавливать в многоквартирных домах с центральной системой отопления;
- сложность нахождения протечки и ее устранение.

Все перечисленные минусы могут компенсировать электрические теплые полы (ЭТП).

Система электрических теплых полов(ЭТП) – это вид современного отопления, в котором для производства тепла используется электроэнергия и не требуется теплоноситель. Именно поэтому, данная система не боится низких температур. Электрические теплые полы могут быть установлены в тех домах, где требуется периодическое включение отопления.

К основным различиям ЭТП от ВТП относятся:

- электрические теплые полы не требуют дополнительного оборудования вне пола;
- электрические полы нельзя устанавливать в местах, где стоит бытовая техника;
- электрические полы целесообразно применять в помещениях с небольшой площадью.

Сама по себе система электрического теплого пола бывает двух видов:

- кабельные теплые полы;
- инфракрасные теплые полы.

Устройство кабельных систем теплых полов представляет собой следующее: кабель прокладывается в бетонной стяжке, а также в холодных угловых комнатах также под штукатурку в стенах. Кабели имеют многослойную структуру, обладая высоким сопротивлением. Поверхность кабеля состоит ПВХ – материала, использующегося в качестве изоляции и нагревающейся поверхности, устойчивой к температуре +100°C. Средняя температура данного типа пола варьируется в пределах +25-30°C, что исключает травмирования людей ожогом или возгорания конструкций пола. Тепло, образующееся при прохождении электричества по кабелю, нагревает стяжку и затем и само помещение. В полах и стенах устанавливаются датчики температур, которые контролируют климат в помещении.

Теплые кабельные полы работают в каждой комнате автономно, то есть температура в кухне может отличаться от температуры в ванной. Данная система позволяет выбирать температуру каждого отдельно взятого помещения. К явным недостаткам теплых кабельных полов стоит отнести бетонную стяжку.

Наибольшую популярность завоевали инфракрасные теплые полы. Они представляют собой уложенную термопленку, которая излучает электромагнитные волны, способные повышать температуру всех предметов, стоящих у них на пути.

Конструкция инфракрасных тёплых полов довольно проста: между двумя слоями изолирующей полимерной плёнки, заламинирован токопроводящий элемент. Поверх этого элемента, настилается покрытие пола, без необходимости заливать бетонную стяжку. Поэтому при смене пола, можно с легкостью собрать теплый пол, снять старое покрытие, и потом заново постелить данную систему.

К достоинствам инфракрасных полов стоит отнести их экономичность и быстроту нагревания. По сравнению с кабельными электрическими полами. Если происходит повреждение на одном из участков теплых полов, то вся система будет дальше функционировать в обычном режиме без значительных теплопотерь. Также данный тип полов имеет широкий спектр применения. Его можно применять не только в жилых, но и общественных зданиях.

Если же выбирать оптимальный теплый пол, исходя из затрат на установку и эксплуатацию, то здесь необходимо знать следующее: первоначальные затраты на установку водяных теплых полов на 35% меньше, чем установка электрических теплых полов на ту же площадь пола.[3] Общие же затраты на отопление у электрических полов выше, чем у водяных.

Таким образом, если выбирать систему обогрева для квартиры стоит выбрать инфракрасный теплый пол. Если же для частного дома, то выбор водяного теплого пола будет наиболее удачным.

Наряду с тепловыми показателями эффективности, экономичностью напольные системы отопления берут верх над радиаторными за счет своей безопасности [2]. Все это потому, что все нагревательные элементы спрятаны под полом. Человек или животное не получит ожог от теплых полов. Так же преимущество на стороне системы теплый пол еще потому, что они не зани-

мают много места, не пересушивают воздух в помещении, нагревание происходит равномерно, теплопотери снижаются.

Немаловажным является и эстетическая сторона. Благодаря теплomu полу можно не переживать, что нагревательные приборы испортят весь вид.

На сегодняшний день систему напольного отопления можно устанавливать лишь при наличии разрешения ответственных органов, которые в свою очередь должны предоставить свое согласие на использование. Самостоятельно же подключать рассматриваемый тип отопления запрещается без необходимых санкций [2].

Список использованных источников:

1. Верховинский И.Л., Яблонский Е.Ю., Бундиков А.В. Современные энерго-сберегающие отопительные системы с использованием тёплого пола // Известия высших учебных заведений. Северо-Кавказский регион. Технические науки. – 2013. – № 1. – С. 42–45.
2. Лобова С.В. Теплый пол как альтернатива радиаторному отоплению // Современные проблемы и перспективные направления инновационного развития науки. Ч. 3. – 2017. – № 1. – С. 123–127.
3. Раимова А.Т., Сендрева А.И., Манукян С.В. Особенности систем тёплых полов // Энергетика: состояние, проблемы, перспективы. – 2016. – № 6. – С. 97–100.
4. Хренков Н.Н. Что греет тёплый пол // Промышленный электрообогрев и электроотопление. – 2014 – № 4. – С. 56–61.

УДК 338.24

621.3

Молякова Е.С.

*Саратовский государственный аграрный университет
имени Н.И. Вавилова, г.Саратов, Россия*

МОНИТОРИНГ И ЭНЕРГОАУДИТ ПРЕДПРИЯТИЙ ТОПЛИВНО-ЭНЕРГЕТИЧЕСКОГО КОМПЛЕКСА КАК ОСНОВА УПРАВЛЕНИЯ ЭКОНОМИКОЙ РОССИИ

В статье показана связь энергетической безопасности с развитием экономики России, выявлены основные способы обеспечения энергетической безопасности предприятий топливно-энергетического комплекса. Рассмотрена методика проведения мониторинга и энергоаудита объектов топливно-энергетической промышленности.

Ключевые слова: *энергетическая безопасность, промышленность, предприятия, энергоаудит, энергетическое обследование, мониторинг, экономика, энергетика.*

В одном из последних интервью Президент Российской Федерации В.В. Путин сказал, что в основе величия любой страны лежит экономика и её безопасность, одним из ключевых условий которых являются современные технологии. Фундаментом экономической безопасности является безопасность энергетическая, ведь без энергии невозможно организовать любые виды производства, наладить бесперебойное протекание социальных процес-

сов. Поэтому на данный момент Президентом и Правительством РФ поставлена стратегическая задача по определению наиболее эффективных путей обеспечения энергетической безопасности как в стране в целом, так и в ряде регионов.

Саратовская область не стала исключением. Она является крупнейшим индустриальным регионом России, в пределах которого расположены города с большей плотностью населения, с развитой промышленностью, энергетическими комплексами, где ведётся интенсивная разведка и разработка нефтегазовых месторождений. В структуре промышленности Саратовской области наибольший удельный вес принадлежит топливно-энергетическому комплексу (45,5 %), машиностроению (19,1 %), химической и нефтехимической (15,6 %), пищевой (9,2 %) промышленности [2] (рисунок 1).



Рисунок 1 – Структура промышленности Саратовской области.

Говоря отдельно о ТЭК, то он является базовым для развития других отраслей народного хозяйства Саратовской области. В него входят нефтегазодобывающая, нефтеперерабатывающая и электроэнергетическая отрасли промышленности.

Добычу нефти и газа осуществляет в основном объединение «Саратовнефтегаз». Саратовская область является важным звеном в системе транспортировки нефти и газа. Здесь проложены мощные магистральные газопроводы и нефтепроводы, созданы крупные газохранилища. Переработка нефти ведётся на единственном в области предприятии ПАО «Саратовский НПЗ».

В регионе имеется своя мощная электроэнергетическая база. Она включает 5 тепловых электростанций, ГЭС и АЭС. Наиболее крупными электростанциями являются Балаковская АЭС, мощностью 4 млн. кВт и Саратовская ГЭС у города Балаково, мощностью 1,36 млн. кВт. На них приходится соответственно 57 и 23% всего объема производимой в области электроэнергии [4].

Устойчивое развитие предприятий топливно-энергетического комплекса (ТЭК) регионов является одним из основных направлений в науке и практике управления экономикой России в целях обеспечения ее энергобезопасности, энергосбережения и энергоэффективности. Исходя из этого, такому виду предприятий должно уделяться должное внимание, в том числе и со стороны энергетической безопасности.

Под энергетической безопасностью региона следует понимать характеристику топливно-энергетического комплекса региона, которая определяет способность данного комплекса на основе эффективного использования внутренних и внешних ресурсов обеспечивать надежное энергоснабжение субъектов хозяйственной деятельности и население без ущерба для экономической безопасности региона [3]. В результате чего проблема повышения уровня эффективности энергетического обеспечения народного хозяйства – одна из самых важных в современной экономике.

В этой связи важным направлением представляется анализ мнений руководителей предприятий по проблемам энергопотребления энергосбережения, включающий исследования реализуемых на предприятиях мероприятий по повышению энергоэффективности: проведение экспертизы (энергоаудит), энергетических обследований, использование средств учета (диспетчирование, прибор учета), мониторинга регулирования энергопотребление затратным способом [6].

Мониторинг – система регулярных длительных наблюдений в пространстве и во времени, дающая информацию о прошлом и настоящем состоянии объекта наблюдения, позволяющую прогнозировать все будущие изменения ее параметров. Мониторинг включает в себя следующие основные практические направления исследований: наблюдение за состоянием объекта и факторами, воздействующими на нее;– оценку фактического состояния объекта– наблюдения; прогноз состояния объекта и оценку этого– состояния [1]. На схеме (рисунок 2) наглядно отображено взаимодействие этих направлений между собой.

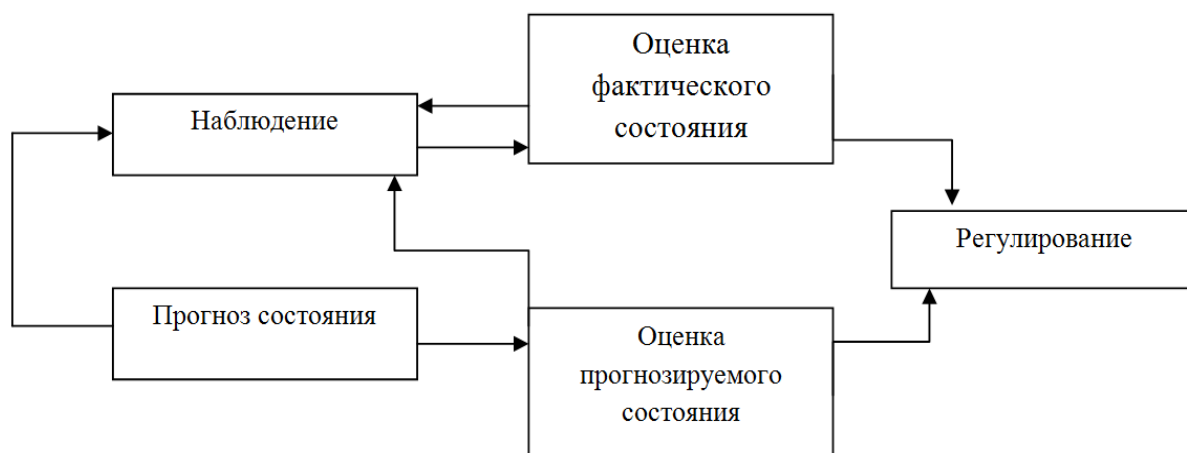


Рисунок 2 – Классическая схема мониторинга.

Мониторинг энергетической безопасности региона целесообразно осуществлять на основе процедуры постоянного отслеживания значений индикаторов-показателей и их сравнение с пороговыми значениями.

Для идентификации уже существующих угроз энергетической безопасности требуется проведение мониторинга показателей. В результате должно обеспечиваться непрерывное (или периодическое) наблюдение за всей совокупностью процессов и состояний топливно-энергетического комплекса с позиций энергетической безопасности. Требуемый уровень безопасности достигается при условии, что весь комплекс показателей (индикаторов) находится в пределах допустимых границ своих пороговых значений [1].

Несмотря на преобразования, осуществляемые в ТЭК, в настоящее время отечественная экономика столкнулась с проблемой повышения тарифов на энергоресурсы. В основном это связано с продвижением дорогостоящих возобновляемых источников электроэнергии и строительством новых объектов электроэнергетики за счет потребителей [6]. Поэтому на сегодняшний день всё большую популярность в области энергетики набирает энергетическое обследование предприятия (энергоаудит). Главная его задача — выявление возможностей энергосбережения и повышения энергетической эффективности объекта с отражением полученных результатов в энергетическом паспорте.

Энергетическое обследование предприятий, будь оно обязательным или добровольным, имеет схожие цели — это

- получение достоверной информации об объеме используемых энергетических ресурсов,
- сокращение издержек на потребление энергетических ресурсов,
- достижение оптимальных показателей энергосбережения,
- сокращение себестоимости продукции.

Наилучшим образом достичь этих целей помогает детальный (полный, комплексный) энергоаудит всех объектов, относящихся к конкретному предприятию, с разработкой индивидуальной программы по энергосбережению [7].

На настоящее время в Саратовской области существует 26 организаций, которые занесены в реестр предприятий, занимающихся на территории региона энергетическими обследованиями (энергоаудитом) [5]. Такие, как ОАО "Гипрониигаз", ООО «Электротехническая компания», АО "Энергосервис Волги", ГАУ «Агентство по повышению эффективности использования имущественного комплекса Саратовской области» и другие.

Таким образом, ключевым условием повышения энергетической безопасности и обеспечения сбалансированного развития предприятий ТЭК является единство целей и стратегических направлений государственной энергетической политики посредством разработки и реализации системы опережающих мер по нейтрализации внутренних и внешних угроз, эффективному использованию индикаторов энергобезопасности, созданию системы мониторинга (энергоаудит) и механизмов, стабилизирующих ситуацию.

Список использованных источников:

1. Кондраков О.В. Мониторинг как элемент обеспечения энергетической безопасности региона// Социально-экономические явления и процессы: электрон. журн. 2012. С.50-54. URL: <https://cyberleninka.ru/article/v/monitoring-kak-element-obespecheniya-energeticheskoy-bezopasnosti-regiona>. (Дата обращения 17.01.2019).
2. Саратовская область-промышленность и предприятия Саратовской области: [Электронный ресурс]//МЕТАПРОМ Промышленный портал, 2004-2018. URL: <http://www.metaprom.ru/regions/saratovskaya-obl.html> (Дата обращения 17.01.2019).
3. Рясин В. И. Энергетическая безопасность региона как системообразующий фактор экономической безопасности // Вестник ИГЭУ. 2005. Вып.2. С.1-3.
4. Топливо-энергетический комплекс Саратовской области: [Электронный ресурс]//Сад Сервье, 2019. URL: <http://sadservie.ru/post/838> (Дата обращения 17.01.2019).
5. Реестр предприятий (организаций), занимающихся на территории Саратовской области энергетическими обследованиями (энергоаудитом): [Электронный ресурс]//Открытые данные Саратовская область, 2015-2017. URL:http://saratov.gov.ru/open_data/reestr_predpriyatiy_organizatsiy_zanimayushchikhsya_na_territorii_saratovskoy_oblasti_energeticheski/ (Дата обращения 17.01.2019).
6. Ершов А.Н. К вопросу об энергетической безопасности предприятий топливно-энергетического комплекса// Вестник Астраханского государственного технического университета. Серия: Экономика.2013. С.133-137.URL:<file:///C:/Users/User/Downloads/k-voprosu-ob-energeticheskoy-bezopasnosti-predpriyatiy-toplivno-energeticheskogo-kompleksa.pdf> (Дата обращения 17.01.2019)
7. Энергоаудит предприятия -основные этапы: [Электронный ресурс]//Энергоаудит предприятия, 2011-2018. URL: <http://www.energo-pasport.com/energeticheskoe-obsledovanie-predpriatiya/> (Дата обращения 17.01.2019).

УДК 697.97

Пензин В.Э., Спиридонова Е.В.

*Саратовский государственный аграрный университет
имени Н.И. Вавилова, г.Саратов, Россия*

VAV–СИСТЕМА–СИСТЕМА ВЕНТИЛЯЦИИ С ПЕРЕМЕННЫМ РАСХОДОМ ВОЗДУХА

В статье рассматриваются система вентиляции с переменным расходом воздуха (VAV - система).

Ключевые слова: вентиляция, давление, переменный расход, клапан.

В настоящее время все больше внимания уделяется решению одной из важнейших задач по энергосбережению и рациональному использованию энергии. В современных условиях, когда население стремительно растет, а количество энергетических ресурсов ограничено, актуальным становится применение энергосберегающих технологий.

Решение вопроса о энергосбережении ресурсов также актуально и при проектировании систем вентиляции зданий общественного назначения. Один из путей энергосбережения в системах вентиляции - использование VAV – систем [1, 2].

VAV-система – это система вентиляции с переменным расходом воздуха (Variable Air Volume) - это один из оптимальных способов спроектировать энергоэффективную систему вентиляции, позволяющую экономить энергию без снижения уровня комфорта.

Современные VAV-системы в процессе эксплуатации позволяют быстро себя окупить за счёт значительного снижения потребляемых энергоресурсов.

Для того чтобы понять преимущество работы системы вентиляции с использованием VAV-системы, рассмотрим работу обычной системы вентиляции в коттедже, площадью около 300 м². Для помещения такой площади требуется расход воздуха примерно 1500 м³ ч. В зимнее время, для нагрева приточного воздуха до требуемой температуры нужно около 20 кВт·ч энергии. При этом большая часть энергии будет тратиться впустую, ведь люди, для которых работает вентиляция, не могут находиться сразу во всех помещениях коттеджа: ночью они находятся в спальнях, а день они проводят в других помещениях дома (кухня, гостиная и т.д.). Невозможно выборочно уменьшить производительность обычной системы вентиляции в нескольких помещениях, поскольку балансировка воздушных клапанов, с помощью которых можно регулировать подачу воздуха по помещениям, производится на этапе пуско-наладки, в процессе эксплуатации соотношение расходов изменить невозможно. Пользователь может только уменьшить общий расход воздуха, но тогда в помещениях, где находятся люди, станет душно.

Если на воздушные клапаны поставить электроприводы, с помощью которых можно дистанционно управлять положением заслонки клапана и тем самым регулировать расход воздуха через него, можно будет включать и отключать вентиляцию отдельно в каждом помещении с помощью обычных выключателей. Однако возникает проблема с управлением такой системой, т.к. при закрытии части клапанов необходимо снижать производительность системы вентиляции на определенную величину, чтобы расход воздуха в других помещениях оставался неизменным. VAV-системы как раз и предназначены для того, чтобы осуществлять эти операции в автоматическом режиме.

Основным преимуществом VAV-систем является экономия энергии, особенно она актуальна для систем с электрическим калорифером: у пользователей появляется возможность включать и отключать вентиляцию в любой комнате так же, как включает и выключает свет.

Рассмотрим принципиальную схему и принцип работы VAV-системы.

Данная система должна включать в себя следующие элементы:

- электронно-коммутируемый (инверторный) вентилятор или обычный вентилятор, управляемый от регулятора оборотов.

- Воздухораспределительная камера, в которой поддерживается постоянное (заданное) давление. К этой камере подключаются воздуховоды от всех обслуживаемых помещений.

- Дифференциальный датчик давления. Он измеряет давление внутри камеры и передает эту информацию вентиляционной установке.

- Воздушные клапаны с электроприводами.

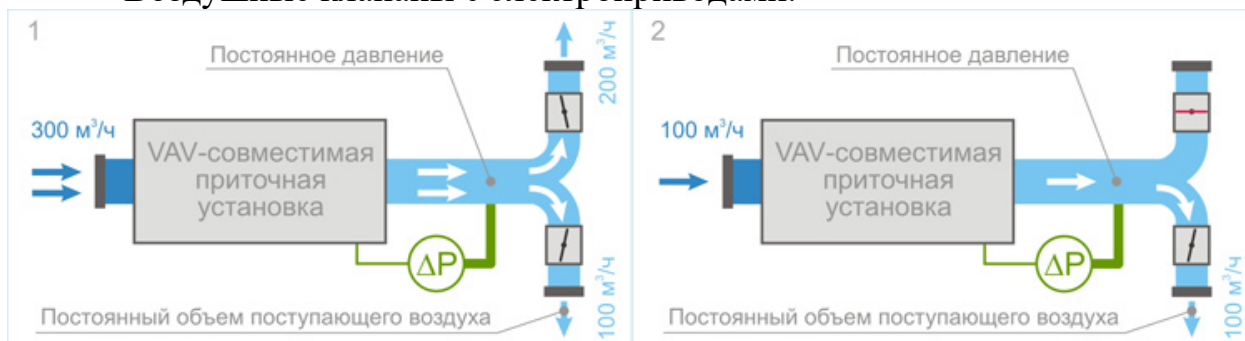


Рисунок 1 – Принципиальная схема работы VAV – системы.

Рассмотрим принцип работы данной системы. Допустим, что в начале все клапаны полностью открыты. При закрытии одного из клапанов, давление в воздухораспределительной камере начинает расти. Это изменение фиксируется датчиком, и система автоматики начинает снижать скорость вращения вентилятора ровно настолько, чтобы вернуть давление на прежнее заданное значение. Система автоматики постоянно отслеживает давления в камере и при его изменении от заданного значения изменяет скорость вращения вентилятора так, чтобы давление возвращалось к заданному.

Поскольку давление в камере, а значит и на входе каждого воздуховода, постоянно, объем поступающего в помещения воздуха будет определяться только углом поворота заслонки соответствующего клапана [3, 4].

Если применить данную систему к нашему коттеджу, то получаем, что ночью мы можем подавать воздух только в спальные помещения, а в дневное время наоборот, перекрываем клапаны в воздуховодах спален, мы подаем воздух в остальные помещения. Исходя из этого мы получаем, что объём подаваемого воздуха сокращается и сокращается расход энергии на его нагрев и на работу вентилятора.

Список использованных источников:

1. Наумова О.В., Спиридонова Е.В., Кирюшатов А.И., Чесноков Б.П. «Повышение энергоэффективности инженерных систем отопления, вентиляции и теплоснабжения Основы проектирования и расчета» /Учебное пособие, Изд-во «Амирит» Саратов, 2015,-170 с
2. Утилизация тепла в системах вентиляции. Липатов А.В., Спиридонова Е.В., Фролов А.Ф. В сборнике: Исследования в строительстве, теплогазоснабжении и энергообеспечении Материалы международной научно-практической конференции. Под редакцией Ф.К. Абдразакова. 2016. С. 187-191.
3. https://turkov.ru/info/technical/vav_sistema
4. http://www.rfclimat.ru/htm/vent_vav.htm

УДК 614.849

Семиохина Е.А., Селина О.А., Мищенко Е.В.

*Орловский государственный аграрный университет
имени Н.В.Парахина, г.Орел, Россия*

УПРАВЛЕНИЕ ЭНЕРГЕТИЧЕСКОЙ БЕЗОПАСНОСТЬЮ ПРЕДПРИЯТИЯ

В статье рассматриваются проблемы энергетической безопасностью предприятия. Выявлены элементы, которые включает в себя управление энергетической безопасностью предприятия. Уточнены функции управления энергетической безопасностью организации.

Ключевые слова: энергетическая безопасность, управление энергетической безопасностью, функции управления, предприятие.

Энергетическая безопасность (или энергобезопасность) – это взаимная ответственность потребителя и поставщика энергетических ресурсов, включающая в себя обеспечение бесперебойного доступа к энергетическим ресурсам по приемлемой цене с соблюдением интересов и прав обеих сторон, это комплексное явление, но в первую очередь, это взаимовыгодное сотрудничество и обоюдная ответственность поставщиков и потребителей энергии [2, 3].

Достижение безопасности в энергетической сфере возможно только с использованием всех регулировочных механизмов и имеет несколько аспектов:

- **Техногенный.** Энергобезопасность напрямую зависит от соблюдения требований, выработанных мировым сообществом, к эксплуатации энергоустановок любого типа и включает в себя все имеющиеся виды безопасности: пожарную, экологическую, радиационную, промышленную, электрическую, механическую, химическую, ядерную и взрывобезопасность. Только постоянно реализовываемая совокупность защитных мер всех участников мировой энергосистемы может предотвратить техногенные катастрофы. Решающими факторами техногенной энергобезопасности стала профессиональная компетентность и использование энергетического оборудования, оснащённого надёжными системами контроля и защиты.

- **Экономический.** Он подразумевает глобальный контроль за добычей и поставкой энергоресурсов, ценообразованием и разумным потреблением. Для обеспечения всех потребителей нужно вести учёт имеющихся запасов энергии, планировать производство и потребление, а также устанавливать рациональные (устраивающие как поставщиков, так и потребителей) тарифы [1].

- **Политический.** Огромное значение имеет энергетическая независимость государства или региона. В политическом плане энергобезопасность – это отсутствие давления со стороны основных экспортёров энергии.

Основными принципами энергобезопасности стали [4-6]:

1) диверсифицированная структура энергетического баланса предприятия, т.е. отсутствие зависимости от какого-либо одного источника энергии;

2) учет экологической составляющей, т.е. энергетическая система предприятия не должна оказывать негативного воздействия на окружающую среду;

3) эффективное использование энергетических ресурсов, т.е. обеспечение минимального количества потерь и отходов;

4) внедрение инновационных технологий, направленных на рациональное использование энергетических ресурсов;

5) повышение квалификации персонала предприятия в области энергоменеджмента, эффективного использования энергетических ресурсов.

Организация энергетической безопасности предприятия включает в себя организацию контрольно-измерительного хозяйства, внедрение обоснованных нормативов энергопотребления, организацию эффективной системы учета расходов энергоресурсов. Эффективная система управления энергетической безопасностью предприятия обеспечивается наличием заинтересованности персонала в эффективном энергопотреблении, в энергоэффективности предприятия в целом.

Контроль за энергетической безопасностью предприятия должен обеспечивать обратную связь между ожиданиями, определенными первоначальными планами управления энергетической безопасностью предприятия, и реальными значениями индикаторов энергетической безопасности. Заключительная цель контроля в обеспечении энергетической безопасности состоит в обслуживании функции планирования энергетической безопасности и обеспечения целей управления энергетической безопасностью.

Координация процесса управления энергетической безопасностью призвана обеспечивать согласованность во времени и пространстве действий органов управления энергетической безопасностью и должностных лиц, а также между системой энергетической безопасности в целом и внешней средой. Координация деятельности органов управления энергетической безопасностью предназначена обеспечивать единство действий всех управленческих подразделений в целях эффективного воздействия на производственный процесс с позиции экономической, экологической и социальной эффективности.

Применительно к отдельным предприятиям, энергобезопасность характеризуется бесперебойной поставкой энергии, её разумной ценой, возможностью корректировки тарифов на договорной основе и экономичным потреблением. Для её обеспечения в полном объёме необходимо страхование рисков, связанных с энергопоставками и государственный мониторинг.

Список использованных источников:

1. Абалкин, П.И. Экономическая безопасность России // Вестник РАН. 2005. - Т.67, № 9. - С. 771-776.

2. Игнатов, В.М. Тенденции и перспективы инновационного развития российской экономики // Инновации и инвестиции. 2009. № 4. С. 139-145.

3. Макова, М.М. Оценка устойчивого развития промышленного предприятия // Экономика и управление: научно-практический журнал. 2012. № 6 (110). С. 54-59.

4. Худокормов, Н.Н., Кривоногов, Б.М., Мищенко, Е.В. Активаторы горения и их роль при применении альтернативных топлив для целей ресурсоэнергосбережения, повы-

шения экологической и энергобезопасности объектов тепловой энергетики // Инновационные технологии в обучении и производстве: Материалы V Всероссийской научно-практич. конференции: В 3 т. Том 1. – Волгоград, 2008. – С.219-223.

5. Худокормов, Н.Н., Кривоногов, Б.М., Веретимус, Н.К., Мищенко, Е.В. Использование бесконтактной вибрационной техники ультразвуковой частоты для интегрально-комплексного подхода в тепловой энергетике (надежность, энергоэффективность, экологичность) // Ударно-вибрационные системы, машины и технологии: материалы V международного научного симпозиума / под ред. д-ра техн. наук, профессора Л.С.Ушакова. – Орел: Госуниверситет-УНПК, 2013. – С. 142-154.

6. Худокормов, Н.Н., Качанов, А.Н., Мищенко, Е.В. Исследование условий снижения выбросов окислов азота и повышения энергоэффективности при применении действия акустических колебаний // Агротехника и энергообеспечение. № 4 (4), 2014. – С. 54-60.

УДК 631.347

Баширов Р.Б.

*Саратовский государственный аграрный университет
имени Н.И. Вавилова», г.Саратов, Россия*

ИССЛЕДОВАНИЕ ВЛИЯНИЯ КОНСТРУКТИВНЫХ ПАРАМЕТРОВ ДОЖДЕВАТЕЛЕЙ НА ПРОЦЕСС ФОРМИРОВАНИЯ ДОЖДЯ

В статье рассматривается влияние конструктивных параметров дождевателей на параметры потока, влияющие на качественные показатели полива. Приводятся исследования взаимодействия потока воды с дефлектором различной формы. Даются рекомендации применения дефлекторов для различных условий дождевания.

Ключевые слова: *орошение, дождевание, дождеватель, радиус, расход, дефлектор, скорость.*

Рассматривая подачу воды через дождеватель, определяющий такие показатели как радиус и качество полива, можно выделить три процесса взаимодействия, рис. 1:

1. Прохождение воды по корпусу и соплу дождевателя.

При этом входящими параметрами являются характеристики потока воды из трубопровода. Задающим параметром является конструкция самого дождевателя. Основными выходными параметрами являются скорость, диаметр струи, расход и напор воды.

2. Взаимодействие потока воды с дефлектором.

Входящими параметрами являются характеристики потока воды из сопла. Задающими является конструкция дефлектора (форма, статичность/вращение, наличие канавок, их геометрия и расположение, угол выхода струи к горизонту).

Основными выходными параметрами являются форма потока (пленка, отдельные струи, отдельные капли) и характеристики потока (скорость, направление, диаметр капель) и др.

Рассмотрим процессы взаимодействия потока воды и дождевателя в виде дефлекторной насадки более подробно. Корпус дождевателя представляет собой цилиндр. В зависимости от длины сопла, его формы и конфигурации входной кромки течение воды будет заметно отличаться, рис.2.

Из таблицы 1 видно, оптимальной формой сопла является конически сходящееся и коноидальное. С точки зрения технологичности изготовления более рациональным является сопло в форме конуса.

Форма конически сходящихся сопел приближается к форме струи, практически устраняется сжатие и коэффициент скорости возрастает. Коэффициент расхода максимален, если угол конусности составляет 13° .

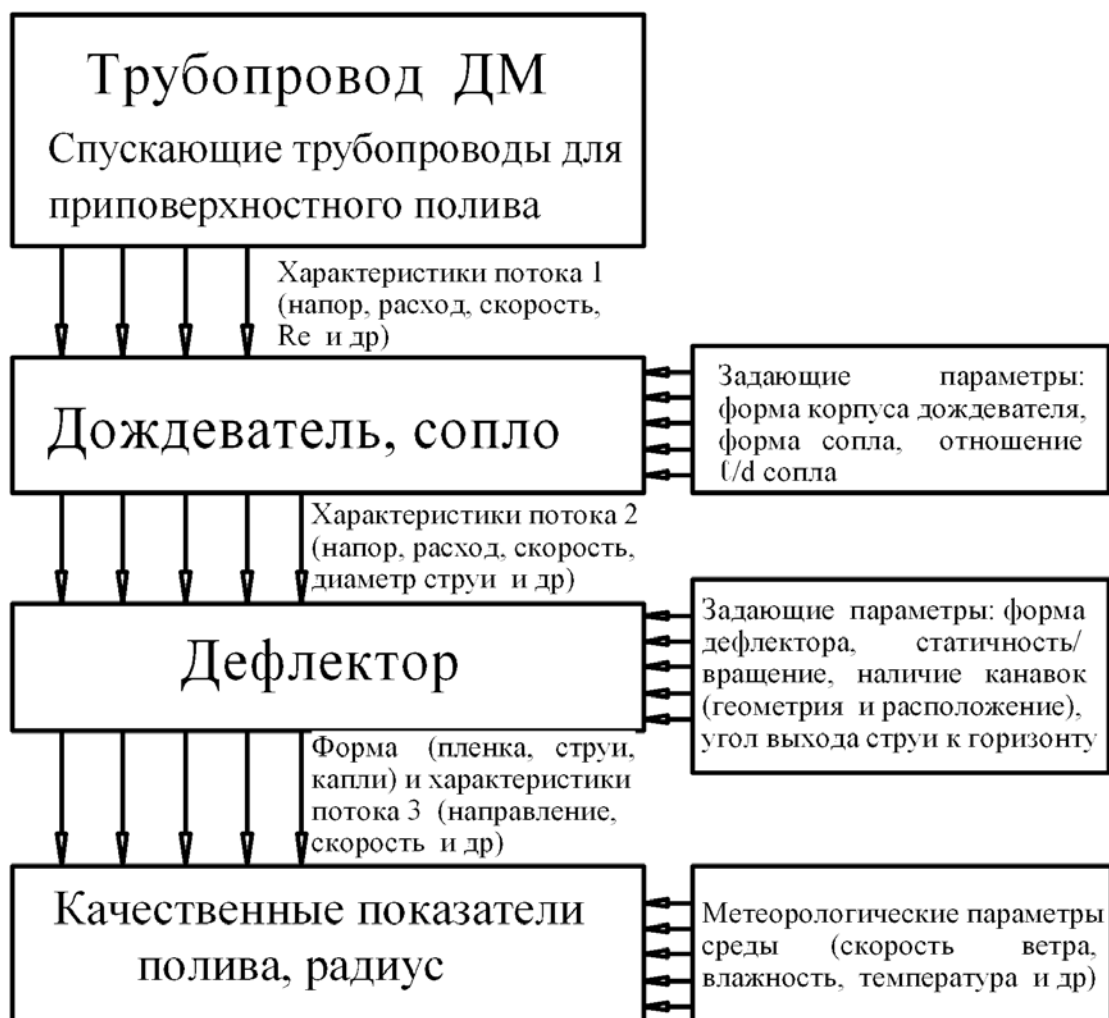


Рисунок 1 – Схема формирования характеристик дождя.

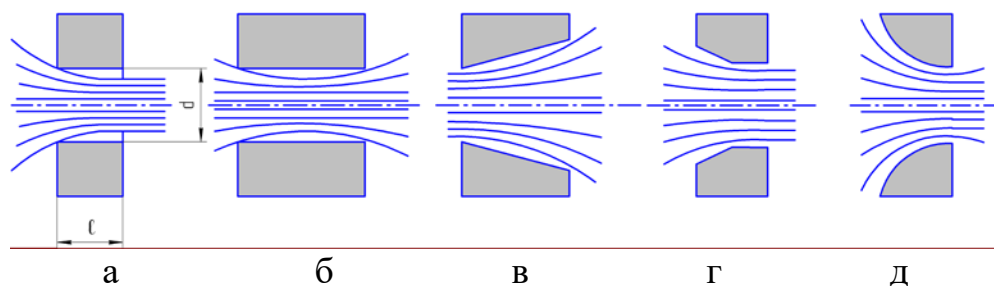


Рисунок 2 – Типы сопловых каналов: а – короткий цилиндрический; б – длинный цилиндрический; в – конический расходящийся; г – конический сходящийся; д – коноидальной входной кромкой.

Таблица 1 – Значения коэффициентов расхода μ , скорости φ и заполнения сечения ε для сопел различной формы [1].

Сопло	φ	ε	μ
Короткое цилиндрическое	0,97	0,64	0,62
Длинное цилиндрическое	0,82	1	0,82
Конически расходящееся	0,45-0,5	1	0,45-0,5
Конически сходящееся	0,96	0,98	0,94
Конoidalное	0,98	1	0,98

Рассмотрим движение воды, подаваемой под давлением из дождевателя. Механизм дробления потока, покинувшего сопло, зависит главным образом от формы вытекающей струи и скорости.

Начальная скорость струи, м/с, определяется как

$$W_{z0} = \varphi \sqrt{\frac{2(H - P_0)}{\rho_B}} \quad (1)$$

где H – напор; P_0 – давление атмосферы; φ – коэффициент скорости истечения; ρ_B – плотность воды.

Рабочим элементом дождевателя, осуществляющим передачу энергии необходимую для дробления поступающей на него воды является дефлектор. Характеристики распыла – размер факела, дисперсность определяются кинематическими параметрами дефлектора, в частности диаметром, формой и окружной скоростью. Распад струи или пленки воды происходит на сходе потока с дефлектора.

Жестко закрепленный статический дефлектор.

Рассмотрим гладкий дефлектор. Пленка жидкости формируется на гладкой плоской или фигурной поверхности и скользит к периферийной кромке.

У поверхности дефлектора образуется пограничный слой толщина которого $\delta_{ПС}$ увеличивается в направлении течения. Толщина пленки $\delta_{ПЛ}$ на некотором расстоянии $R_{СМ}$ становится равной толщине пограничного слоя. Радиус $R_{СМ}$ называют радиусом смыкания. Область течения можно условно разделить на две: области потенциального течения – П и области вязкого течения – В [1], рис.3.

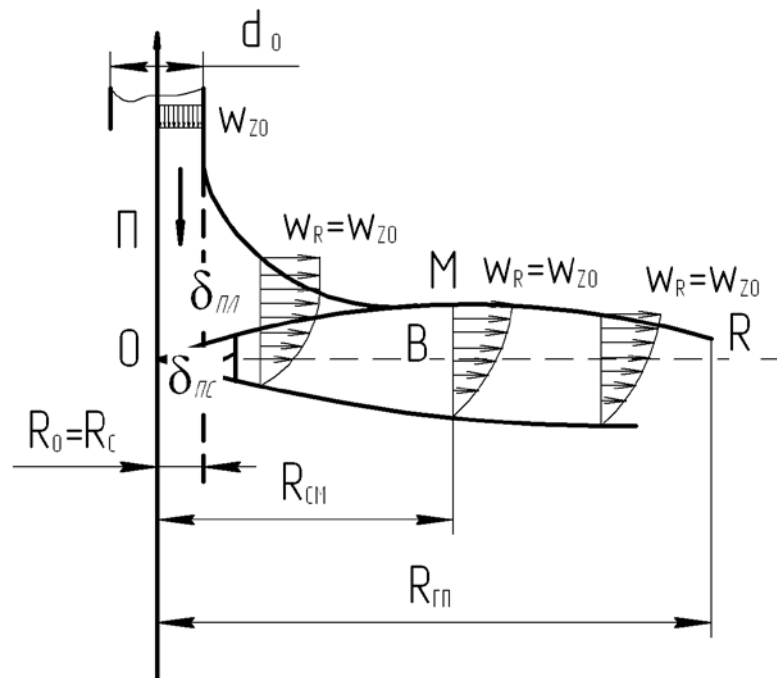


Рисунок 3 – Схема течения жидкости по поверхности дефлектора.

Для практических целей важно определить толщину пленки и среднюю скорость течения воды на внешней кромке дефлектора, которые определяют дисперсность и гидродинамику сходящего потока.

Толщину пограничного слоя $\delta_{\text{ПС}}$ можно определить из выражения:

$$\delta_{\text{ПС}} = 1,68 \sqrt{\frac{\mu_{\text{В}} d_0}{\rho_{\text{В}} W_{\text{ZO}}}} \quad (2)$$

где d_0 – диаметр сопла дождевателя; $\mu_{\text{В}}$ и $\rho_{\text{В}}$ – соответственно вязкость и плотность воды.

Средняя скорость течения пленки убывает за счет увеличения толщины пограничного слоя и находится из выражения [1]

$$W_{\text{Рср}} = \frac{Q_{\text{Н}} W_{\text{ZO}}}{Q_{\text{Н}} + 4,95 R \sqrt{W_{\text{ZO}} R \mu_{\text{В}} / \rho_{\text{В}}}} \quad (3)$$

где $Q_{\text{Н}}$ – расход воды через сопло дождевателя.

Дождеватели с соплом диаметром 3-15 мм и диаметром дефлектора 60 мм имеют толщину пленки на сходе с дефлектора в пределах 0,1-5 мм, рис. 4. Зависимость средней скорости пленки на сходе с дефлектора от расхода представлена на рис. 5. С увеличением напора и расхода потока она возрастает.

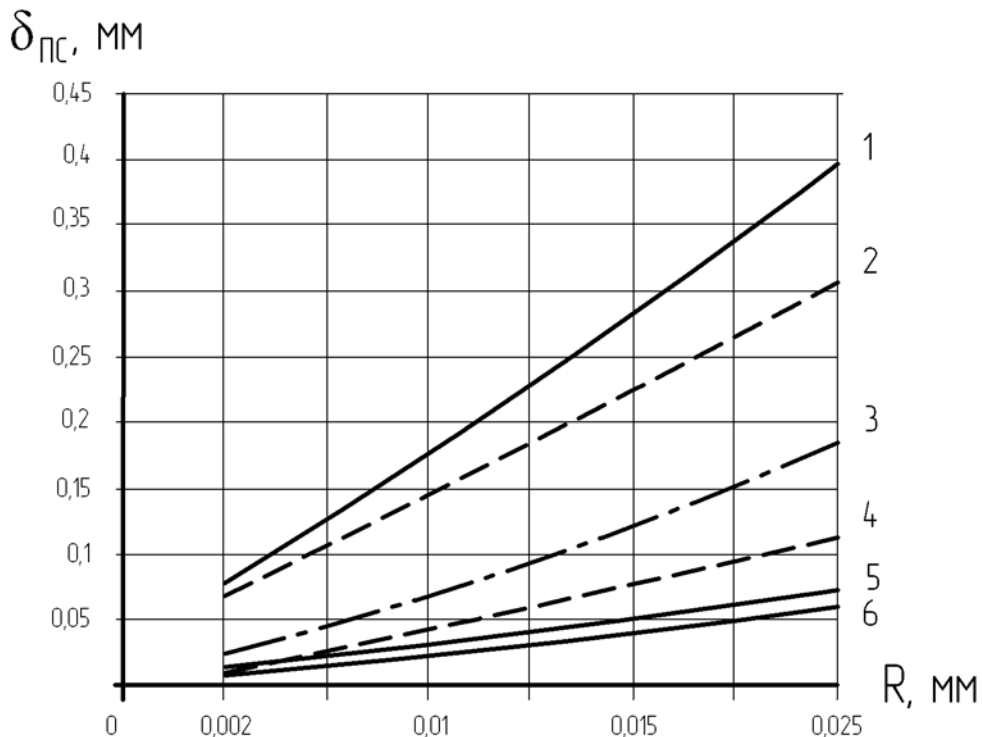


Рисунок 4 – Изменение толщины пограничного слоя вдоль радиуса дефлектора R : 1- $d_0=15$ мм, $Q_{\text{Н}}=3,5$ л/с; 2- $d_0=12$ мм, $Q_{\text{Н}}=3,0$ л/с; 3- $d_0=7$ мм, $Q_{\text{Н}}=2,5$ л/с; 4- $d_0=5$ мм, $Q_{\text{Н}}=2,5$ л/с; 5- $d_0=3$ мм, $Q_{\text{Н}}=1,5$ л/с; 6- $d_0=3$ мм, $Q_{\text{Н}}=1$ л/с.

Размер образующихся капель можно определить по эмпирическому уравнению

$$d_{32} = \frac{\mu_B^{1,18}}{W_{ZO} d_0^{3,2} \rho_B^{1,18}} \quad (4)$$

где d_{32} – средний объемно-поверхностный диаметр капли.

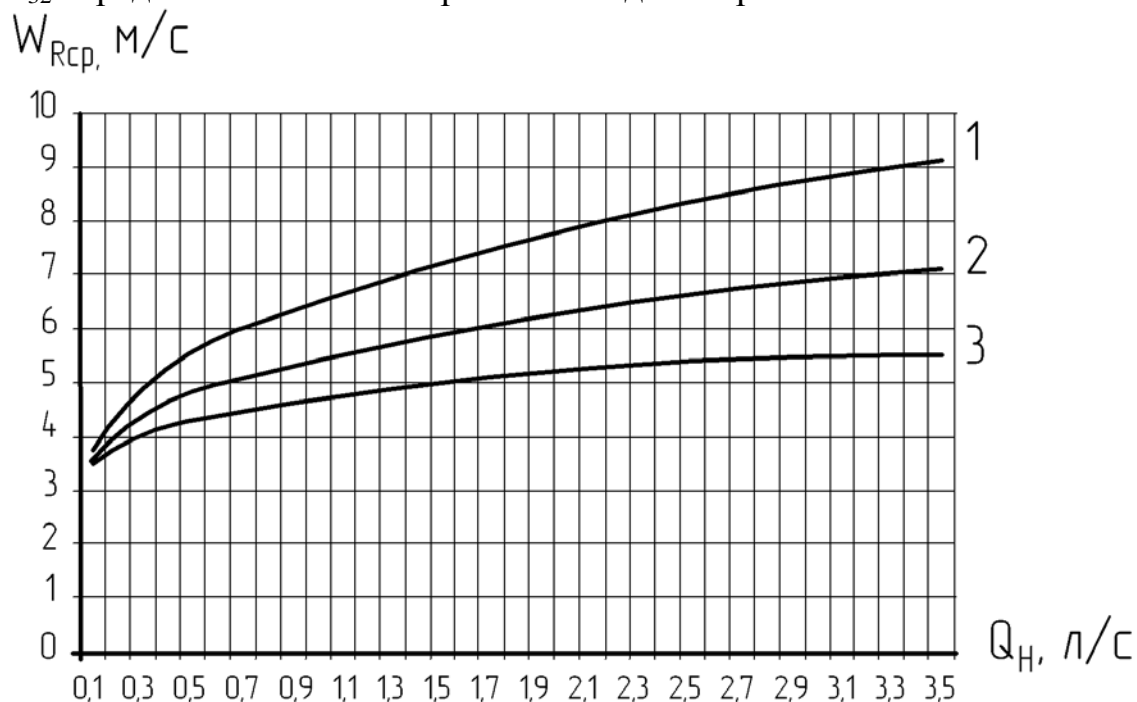


Рисунок 5 – Зависимость средней скорости пленки на сходе с дефлектора от расхода для диаметра сопла 3мм: 1- $H=0,28$ МПа; 2- $H=0,20$ МПа; 3- $H=0,16$ МПа.

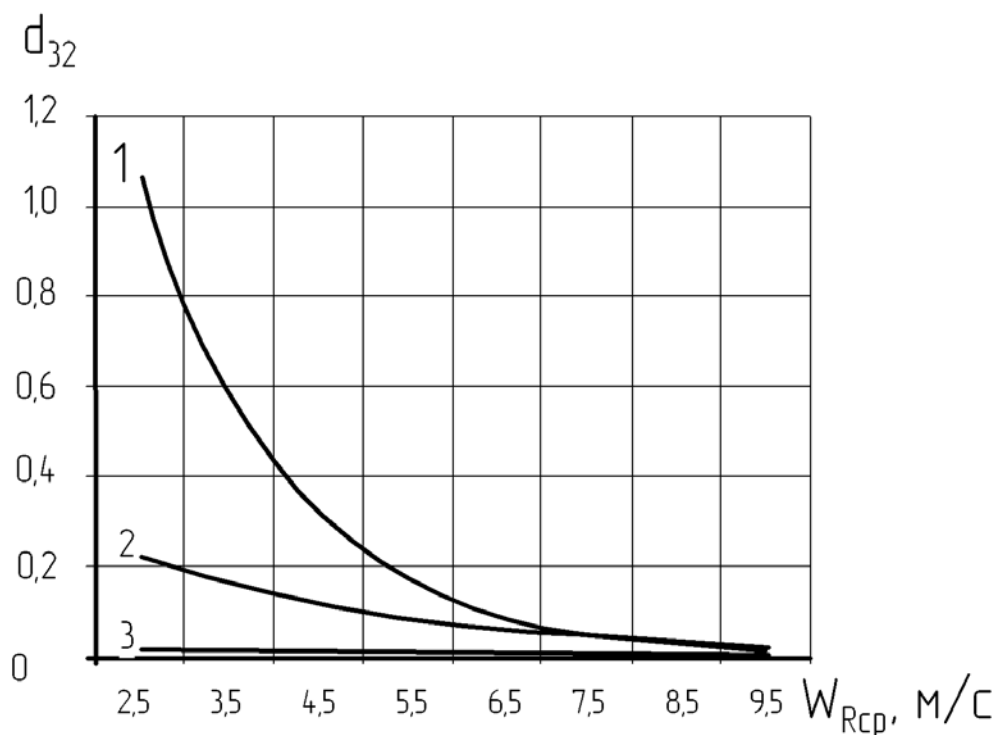


Рисунок 6 – Зависимость размера капель при $H=0,18$ МПа: 1- $d_0 = 3$ мм; 2- $d_0 = 5$ мм; 3- $d_0 = 10$ мм.

При увеличении скорости средний объемно-поверхностный диаметр капли уменьшается.

Формой поверхности дефлектора мы задаем угол вылета струи к горизонту. Для плоского статического дефлектора конической формы угол при вершине конуса дефлектора рекомендуется выбирать в пределах 110-140°, угол подъема кромки дефлектора 5-15°.

Каскадные дождеватели, рис. 7.

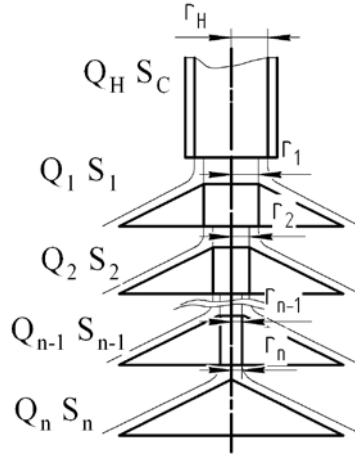


Рисунок 7 – Схема распределения расхода по дефлекторам каскадного дождевателя.

Увеличение производительности без изменения качества распыливания может быть обеспечено применением каскадных дождевателей.

Принимая расход из сопла дождевателя как Q_H .

$$Q_H = \mu S_H W_{ZO}, \quad (5)$$

где S_H – площадь сопла дождевателя.

Расход, обеспечивающий сходящийся поток с первого дефлектора определяется площадью кольца

$$Q_1 = \mu \pi (r_H^2 - r_1^2) W_{ZO}, \quad (6)$$

где r_H – радиус сопла дождевателя; r_1 – радиус отверстия первого дефлектора;

$$\text{Для предпоследнего дефлектора } Q_{n-1} = \mu \pi (r_{n-1}^2 - r_n^2) W_{ZO} \quad (7)$$

$$\text{Для последнего дефлектора } Q_n = \pi \mu r_n^2 W_{ZO} \quad (8)$$

При обеспечении равного расхода с каждого дефлектора

$$Q_1 = Q_2 = \dots = Q_{n-1} = Q_n = \pi \mu (r_H^2 - r_1^2) W_{ZO} = \pi \mu (r_1^2 - r_2^2) W_{ZO} = \dots = \pi \mu (r_{n-1}^2 - r_n^2) W_{ZO} = \pi \mu r_n^2 W_{ZO} \quad (9)$$

$$r_n = 0,71 r_{n-1} \quad (10)$$

Т.о. зная радиус сопла дождевателя, подбираются параметры отверстий в дефлекторе для обеспечения равного расхода с каждого дефлектора

Применение каскадных дождевателей позволяет разбивать поток на несколько факелов, обеспечивая равномерность орошения и достаточно щадящий полив при значительных расходах воды.

Вращающийся дефлектор с канавками

При условии постоянства массы рассматриваемого элемента воды его траектория в относительном движении имеет спиральную форму, рис. 8. Решение в размерных величинах после преобразований выглядит как:

$$\delta_{ПС} = 0,78 \frac{\mu_B^{0,33} Q_H^{0,33}}{r^{0,66} \omega^{0,66}} \quad (11)$$

$$u = 0,78 \frac{r^{0,33} \omega^{1,33} Q_H^{0,33}}{\mu_B^{0,33}} z - 0,5 \frac{r \omega^2}{\mu_B} z^2 \quad (12)$$

$$v = r \omega \left[1 - 0,32 \frac{Q_H}{\mu_B r^2} z - 0,017 \frac{\omega^{1,33} Q_H^{0,33}}{\mu_B^{0,33} r^{0,66}} z^3 + 0,08 \frac{\omega^2}{\mu_B^2} z^4 \right] \quad (13)$$

$$w = 0,39 \frac{\omega^{1,33} Q_H^{0,33}}{r^{0,66} \mu_B^{0,66}} z^2 - 0,166 \frac{\omega^2}{\mu_B} z^3 \quad (14)$$

где $\delta_{\text{ПС}}$ – толщина пленки жидкости; u, v, w – соответственно радиальная, окружная и осевая составляющие скорости течения.

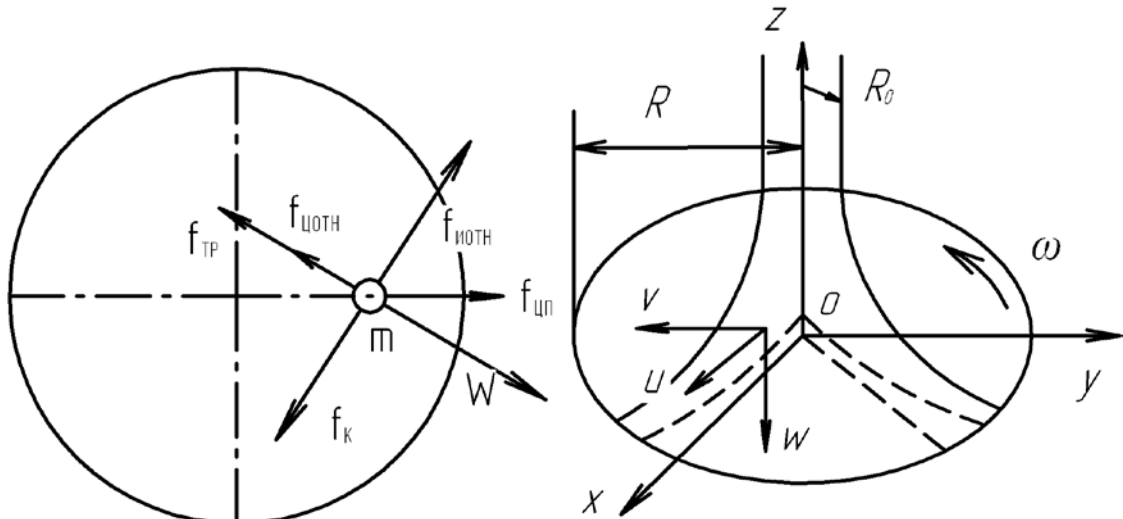


Рисунок 8 – Силы действующие на элементарную массу ($f_{\text{ТР}}$ – сила трения относительного движения; $f_{\text{Ц}}$ – центробежная сила относительного движения; $f_{\text{ЦП}}$ – центробежная сила переносного движения; $f_{\text{и.отн}}$ – сила инерции относительного движения; $f_{\text{К}}$ – кориолисова сила инерции).

На рисунке 9 представлена зависимость (медианного) диаметра каплей от окружной скорости вращения диска при постоянном расходе воды. С увеличением окружной скорости размеры каплей уменьшаются.

Поток воды попадает в криволинейные канавки, изогнутые таким образом, что создается момент силы реакции вытекающей струи и дефлектор начинает вращаться вокруг оси.

Плотность орошения можно регулировать шириной и числом канавок, а размер орошаемой поверхности – высотой и углом раствора канавок, рис.10.

При малых значениях напора поток воды сходит с дефлектора в виде пленки; дальнейшее повышение давления приводит к увеличению числа оборотов, а распад потока на капли происходит непосредственно у края дефлектора дождевателя.

Траектория канавок на дефлекторе оказывает существенное влияние на формирование скорости и траектории полета каплей воды.

Система дифференциальных уравнений, описывающих движение частицы воды на дефлекторе:

$$\frac{d^2 r}{dt^2} + \frac{3\mu_B}{\rho_B} \left(\frac{2\pi r}{Q_H} \right)^2 \left(\frac{dr}{dt} \right)^3 - r \frac{d\theta}{dt} = 0 \quad (15)$$

$$\frac{d}{dt} \left(r \frac{d\theta}{dt} \right) - \frac{12\mu_B \pi^2 r^3}{\rho_B Q_H^2} \left(\omega - \frac{d\theta}{dt} \right) \left(\frac{dr}{dt} \right)^2 = 0 \quad (16)$$

где Q_H –объемный расход воды; θ –угол поворота частицы; r – радиальная координата; ω – угловая скорость дефлектора.

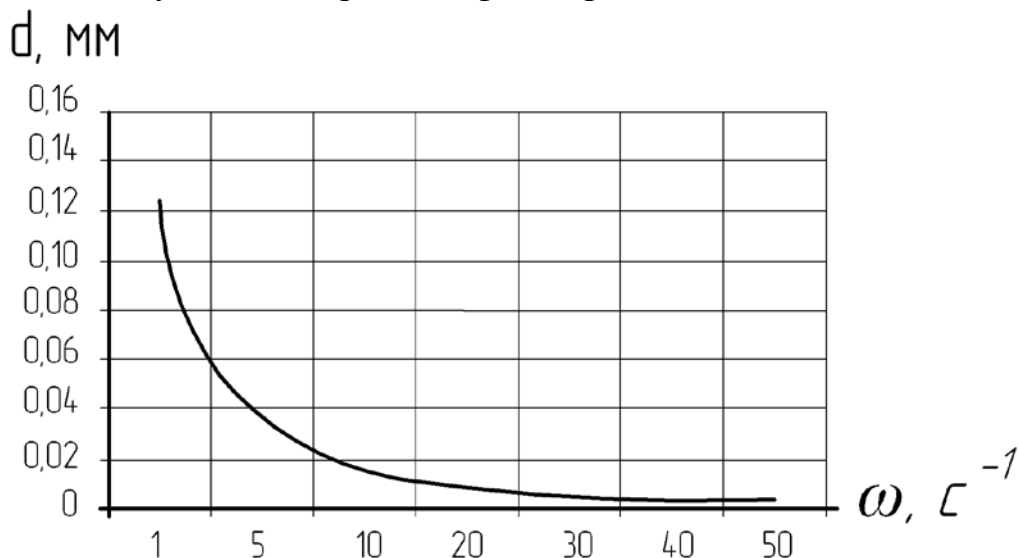


Рисунок 9 – Зависимость диаметра капель от угловой скорости дефлектора.

Выражение для расчета радиальной скорости воды при выходе с дефлектора с радиальными канавками будет иметь вид

$$u = 0,75 \frac{\omega^{0,8} D^{0,4}}{B^{0,4}} \left(1 - \frac{0,9}{B^{0,92} \omega^{0,42} D^{1,43}} \right)^{0,4} \quad (17)$$

$B = 0,09 r_K^{0,35} \mu_B^{0,25} n^{0,8} Q_H^{-0,8}$ для канавок в форме параболы

$B = 0,096 b^{0,35} \mu_B^{0,25} n^{0,8} Q_H^{-0,8}$ для прямоугольных канавок

где B – параметр, зависящий от формы и количества канавок дефлектора; D – диаметр дефлектора; r_K – радиус канавок; n – число канавок на дефлекторе; Q – объемный расход, м³/с.

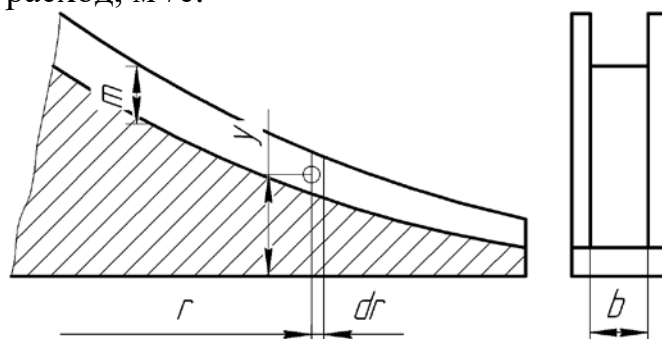


Рисунок 10 – Схема элемента дефлектора с канавками: b – ширина канавки; u – вертикальная координата.

При увеличении скорости подачи воды, т.е. напора из сопла увеличивается скорость вылета капель дождя и соответственно радиус полива, а также уменьшается диаметр капель.

Анализ показывает, что наибольшую скорость приобретает вода при выходе с вращающегося дефлектора, имеющего канавок r_K размера 3-5 мм при расходе 2-3,5л/с и мелкие канавки 1,5-2,5мм, занимающие площадь всего дефлектора при малом расходе до 2л/с, рис.11.

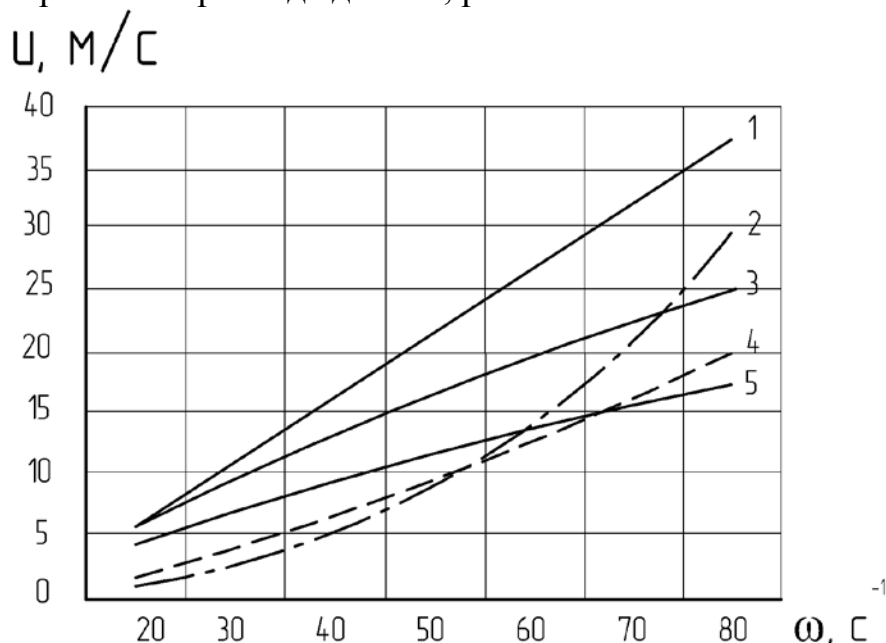


Рисунок 11 – Зависимость радиальной скорости U от угловой скорости дефлектора ω : м; 1- $r_K=0,005$ мм; $n=14$; $D=0,06$ м; $Q_H=3,5$ л/с; 2- $r_K=0,005$ мм; $n=14$; $D=0,1$ м; $Q_H=0,5$ л/с; 3- $r_K=0,0015$ мм; $n=40$; $D=0,09$ м; $Q_H=0,5$ л/с; 4- $r_K=0,0015$ мм; $n=24$; $D=0,08$ м; $Q_H=0,5$ л/с; 5- $r_K=0,005$ мм; $n=14$; $D=0,06$ м; $Q_H=0,5$ л/с.

Проведенные исследования показывают, что при значительных расходах воды для повышения равномерности рационально применение каскадных дождевателей, для орошения в зонах с повышенным ветровым режимом – дождеватели со стационарным или вращающимися дефлекторами, имеющими крупные и средние канавки, для щадящего воздействия на почву и растения – дождевателей с дефлекторами, имеющими мелкие канавки.

Список использованных источников:

1. Пажи Д.Г., Галустов В.С. Распылители жидкостей. – М.: Химия, 1979.-216с.

УДК 631.347

Журавлева Л.А., Соловьев В.А., Кузнецов А.Н.

*Саратовский государственный аграрный университет
имени Н.И. Вавилова, г. Саратов, Россия*

ОПТИМИЗАЦИЯ РЕЖИМА РАБОТЫ ЭЛЕКТРИФИЦИРОВАННЫХ ДОЖДЕВАЛЬНЫХ МАШИН КРУГОВОГО ДЕЙСТВИЯ

Современные электрифицированные дождевальные машины имеют большой диапазон регулирования поливных норм, режимов движения и возможность выдавать заданную поливную норму разными способами или по разным схемам полива. На основании анализа технологии полива не полного круга с реверсом, предложено решение заключающееся в корректировке поливных норм в зависимости от обеспеченности почвы влагой. Разработана математическая модель расчета поливных норм.

Ключевые слова: дождевальная машина, орошение, норма полива, влажность, водопотребление.

В природно-климатических условиях Саратовского Заволжья стабильное развитие сельскохозяйственного производства возможно только при дополнительном к естественному орошении.

Повышение технического уровня дождевальных машин требует расширение функций систем автоматизации и управления, совершенствования технологий орошения, обеспечивающих рациональное использования воды и энергии, максимальной адаптации технологии полива к региону применения, обеспечение экологической безопасности, сохранения и повышения плодородия орошаемых почв.

Главными показателями качества работы служит равномерность распределения воды по орошаемой площади без образования поверхностного стока и сохранение структуры почвы. При этом задачей является выдавать поливную норму в возможно более сжатые сроки.

Поскольку существующие конструкции широкозахватных дождевальных машин не позволяют изменять характеристики дождя в зависимости от впитывающей способности почвы без изменения конструкции всего дождевого пояса, в процессе работы возникает необходимость регулировать величину поливных норм скоростью и направлением движения тележек. А также использовать различные технологические приемы, в частности применять дробное внесение больших поливных норм.

Для обеспечения бесстокового полива требуемая поливная норма может быть выдана за несколько проходов (оборотов) машины. Это позволяет экономить оросительную воду, делает орошение экологически безопасным и поддерживает оптимальную влажность почвы. Согласно существующим режимам орошения расход дождевальной машины зависит от обслуживаемой площади и в среднем на 1 га необходимо подавать 1 л/с [1].

Рассмотрим процессы, происходящие в почве при движении машины и выдаче поливной нормы.

В начале вегетационного периода сельскохозяйственных культур начальные влагозапасы определяются по формуле [2], м³/га:

$$W_0 = 100h\gamma_{ГР} \beta_H, \quad (1)$$

где h – расчетный слой увлажнения почвы, м; $\gamma_{ГР}$ – плотность почвы в расчетном слое, г/см³; β_H – влажность почвы равная наименьшей влагоемкости, % от сухой массы почвы.

Уравнение водного баланса активного слоя применительно к одному поливу определяется из выражения [2]:

$$Et = (W_0 - W_K) + M + P_{OC} + V_{ГР} - П_0, \quad (2)$$

где Et – суммарное водопотребление, равное интенсивности водопотребления за определенный отрезок времени; W_K – влагозапасы после воздействия дождя (конечные влагозапасы); M – поливная норма; P_{OC} – осадки; $V_{ГР}$ – подпитка грунтовыми водами; и $П_0$ – потери на сток и фильтрацию.

Для упрощения P_{OC} , $V_{ГР}$ и $П_0$ можно пренебречь или их величину учесть в поливной норме.

Влагозапас активной зоны (W_K) до прохода дождевальная машины:

$$W_K = W_0 - Et, \quad (3)$$

где t – время от начала полива (начальная точка движения последней тележки по окружности, равной радиусу полива) до подхода к конечной точке полива. Конечная точка полива зависит от выбранной схемы движения. При поливе за круг – это время оборота машины. При поливе половины круга с реверсом – время прохождения некоторой части дуги окружности.

Как только суммарное испарение за сутки превысит запас продуктивной влаги, соответствующей влажности в активном слое почвы 80% НВ, должен быть назначен полив. Норма полива рассчитывается по формуле [2], м³/га

$$M = 100h\gamma_{ГР} (\beta_{НВ} - \beta_{0,8НВ}), \quad (4)$$

где $\beta_{НВ}$ – влажность, соответствующая наименьшей влагоемкости в расчетном слое почвы; $\beta_{0,8НВ}$ – влажность, соответствующая предполивному порогу 80% НВ в активном слое почвы.

Рассмотрим полив поля, засеянного одной культурой, пренебрегая колебаниями водопотребления (E , мм/сут) за время полива (t , сут), а также при отсутствии при поливе осадков.

Определяющим условием будет неравенство:

$$\beta_H \leq \beta(\varphi, t) \leq 100\% \text{ НВ}, \quad (5)$$

где $\beta(\varphi, t)$ – влажность расчетного слоя почвы в точке поля с угловой координатой φ в момент времени t , % НВ.

Условие выдачи заданной поливной нормы за несколько проходов можно записать в виде:

$$M = M_1(\varphi) + M_2(\varphi) + M_3(\varphi) \dots + M_n(\varphi), \quad (6)$$

где M – заданная поливная норма, м³/га; $M_1(\varphi)$ – поливная норма в точке начала φ поля при движении машины из точки $\varphi=0$ (первый проход), м³/га; $M_2(\varphi)$ и $M_3(\varphi)$ – поливная норма за второй и третий проходы, м³/га; $M_n(\varphi)$ – поливная норма за n -ый проход.

Рассмотрим случай работы машины с реверсом, когда не происходит возвращения машины в исходную точку после прохождения полного круга и машина возвращается в точку φ , двигаясь в обратном направлении. В этом случае полив той же нормой в начале возврата вызывает сток и требуется упрощенная корректировка. При выдаче поливной нормы за два прохода, рис. 1.

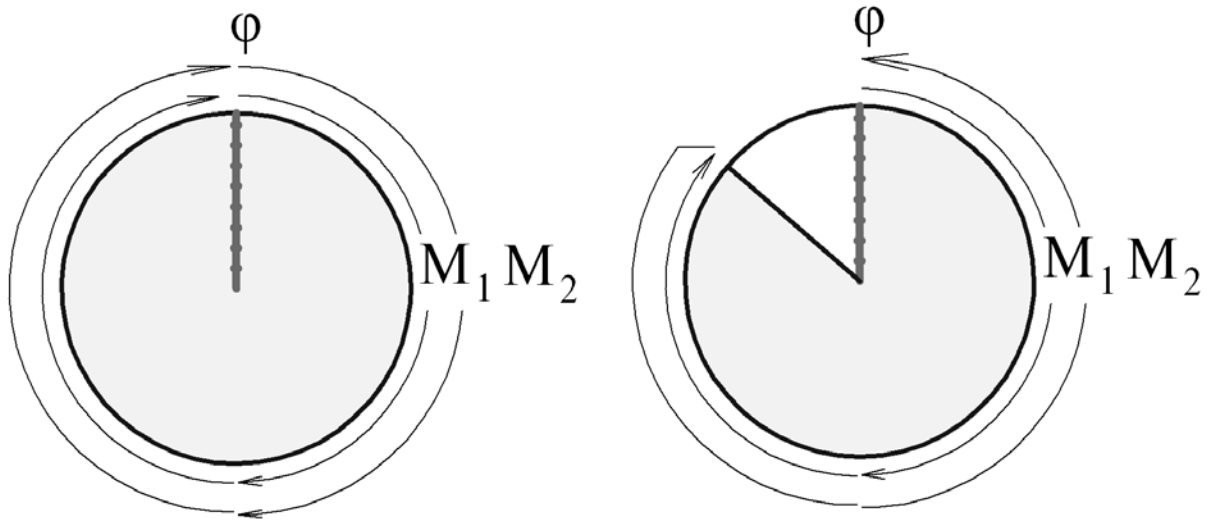


Рисунок 1 – Схема выдачи поливной нормы.

$$M = M_1(\varphi) + M_2(\varphi). \quad (7)$$

При движении в прямом ходе начальные влагозапасы при $t=0$ расчетного слоя W_0 непосредственно перед машиной будут уменьшаться на $10Et$ (10 – коэффициент перевода мм в $1 \text{ м}^3/\text{га}$)

$$t = \frac{1}{1440 K_{\text{СУТ}} \int_0^{\varphi} V_{\text{CP}}(\varphi) d\varphi}, \quad (8)$$

где 1440 – коэффициент перевода минут в сутки 60×24 ; $V_{\text{CP}}(\varphi)$ – средняя скорость движения машины, м/мин; $K_{\text{СУТ}}$ – коэффициент использования времени суток.

Предположим, что дождевальная машина кругового действия должна обеспечить выдачу поливной нормы M согласно [3], $\text{м}^3/\text{га}$:

$$\frac{M}{10} \equiv h, \quad (9)$$

где h – слой осадков, мм.

$$M = \frac{600 Q_M}{2\pi R_M V_{\text{CP}}(\varphi)}, \quad (10)$$

где R_M – радиус полива, равный длине машины, м; $R_M = L_M$. Q_M – расход машины, л/с; $T_{\text{ПОЛ}}$ – среднее время полива ДМ за круг, ч.

При прохождении части круга, т.е. части дуги будет полит сектор с площадью:

$$S_{\text{СЕК}} = \frac{\pi R_M^2 \varphi_C}{360} = \frac{\ell_{\text{СЕК}} R_M}{2}. \quad (11)$$

Расстояние пройденное тележкой, т.е. часть дуги – s , $\ell_{\text{СЕК}}$ – длина дуги сектора.

Тогда:

$$M'_1 = \frac{600Q_M}{sV_{\text{CP}}(\varphi)}. \quad (12)$$

При прохождении части круга:

$$t = \xi \int_0^{\varphi} M_1(\varphi) d\varphi, \quad \xi = \frac{s}{432 \cdot 10^3 K_{\text{CVT}} Q_M}. \quad (13-14)$$

Изменение влагозапасов в почве перед машиной в прямом ходе при поливе части круга можно представить как:

$$f_1(\varphi) = W_0 - 10E\xi \int_0^{\varphi} M'_1(\varphi) d\varphi. \quad (15)$$

После прохода машины в момент времени t , влагозапасы будут определяться:

$$W_1 = f_1(\varphi) + M'_1(\varphi). \quad (16)$$

Если при движении в обратную сторону перед машиной влагозапасы в почве представить функцией $f_2(\varphi)$, то позади нее они определяются из выражения

$$W_2 = f_2(\varphi) + M'_2(\varphi). \quad (17)$$

Связь между функциями $f_1(\varphi)$ и $f_2(\varphi)$ можно получить исходя из следующих соображений. В точку φ повторно машина попадает через промежуток времени Δt , и пути s .

В общем виде

$$\Delta t = \xi \int_{\varphi}^s [M'_1(\varphi) + M'_2(\varphi)] d\varphi = \xi(s - \varphi)M, \quad (18)$$

где s – путь, проходящий последней тележкой.

Частный случай – полив половины окружности.

Время Δt , складывающийся из времени достижения половины дуги окружности в прямом проходе и времени обратного движения.

$$\Delta t = \xi \int_{\varphi}^{\ell/2} [M_1(\varphi) + M_2(\varphi)] d\varphi = \xi \left(\frac{\ell}{2} - \varphi \right) M, \quad (19)$$

Тогда:

$$f_2(\varphi) = f_1(\varphi) + M'_1(\varphi) - 10\xi E(s - \varphi) M. \quad (20)$$

$$f_2(\varphi) = f_1(S) = W_{\text{min}} = \text{const}, \quad (21)$$

где W_{min} – минимально допустимые влагозапасы расчетного слоя почвы, $\text{м}^3/\text{га}$.

Дифференцируя выражение (19) и учитывая (22), получим:

$$\frac{M'_1(\varphi)}{d\varphi} - 10E\xi M'_1(\varphi) = -10E\xi M, \quad (22)$$

Тогда:

$$M'_1(\varphi) = \frac{600Q_M}{sV_{\text{CP}}(\varphi)} \left[1 - e^{10E\xi(\varphi-s)} \right], \quad (23)$$

$$M'_2(\varphi) = \frac{600Q_M}{sV_{CP}(\varphi)} e^{10E\xi(\varphi-s)}. \quad (24)$$

Т.о. задавая путь, который проходит последняя тележка, можно определить оптимальное значение нормы при поливе в одну и в обратную сторону. Поскольку конструктивно норма полива меняется при движении не непрерывно, разбиваем общую поливную площадь на сектора, в заданных точках которых будет меняться скорость машины и норма полива. В зависимости от общего количества секторов и номера сектора, получим:

$$M'_i = \frac{600Q_M}{sV_{CP}(\varphi)} \left[1 - \frac{1}{\left(1 + 10E\xi \frac{2i\pi R_M}{n^2}\right)^{n+1-i}} \right], \quad (25)$$

где i – номер участка от начала поля, $i=1,2,\dots,n$; n – общее количество участков разбиения; M_i – поливная норма на i -ом участке.

Здесь $s=2i\pi R_M/n$

При обратном движении нормы полива отсчитываются таким же образом, только в обратном порядке.

Т.о. может быть осуществлена корректировка поливных норм в зависимости от обеспеченности почвы влагой при поливе с реверсом.

Список использованных источников:

1. Стандарт организации испытаний сельскохозяйственной техники: Машины и установки дождевальные. СТО АИСТ 11.1 –2010. Дата введения – 2011–04–15.
2. Рекомендации по научно обоснованным технологиям орошения сельскохозяйственных культур кукурузы на зерно, картофеля, лука и моркови современными стационарными широкозахватными круговыми и фронтальными дождевальными машинами Reinke и Valley в условиях центральной орошаемой зоны Ростовской области / под ред. Н.А. Иванова; Новочерк. гос. мелиор. акад. – Новочеркасск, 2013. –30 с.
3. Фокин, Б. П. Современные проблемы применения многоопорных дождевальных машин / Б.П. Фокин, А. К. Носов // Научное издание. – Ставрополь, 2011. – 80 с.

УДК 631.6

**Каднова Ю.Ю., Митюрева О.Н., Курмангалиева Д.А., Корсак В.В.,
Бабуков И.Х.**

*Саратовский государственный аграрный университет
имени Н.И. Вавилова, г.Саратов, Россия*

ИНФОРМАЦИОННОЕ ОБЕСПЕЧЕНИЕ ГИС УПРАВЛЕНИЯ ОРОСИТЕЛЬНОЙ СИСТЕМОЙ

В статье описывается структура информационного обеспечения ГИС управления оросительной системы. Обосновывается состав цифровой карты, внешней и внутренней атрибутивной базы предлагаемой ГИС. Дается состав базы опорных данных, предназначенной для экологического прогнозирования состояния и изменений компонентов окружающей природной среды в зоне действия оросительной системы.

Ключевые слова: ГИС, оросительная система, информационное обеспечение, атрибутивная база данных, цифровая карта, экологическое прогнозирование.

В последние годы в практику управления поливным земледелием все шире внедряются современные цифровые технологий, прежде всего геоинформационные. Применение ГИС в управлениях оросительных систем (филиалах региональных мелиоводхозов) позволит существенно повысить качество эксплуатации мелиорированных сельскохозяйственных угодий, обеспечит экономию водных и энергетических ресурсов, сохранение плодородия и благоприятного мелиоративного состояния орошаемых земель.

В информационное обеспечение предлагаемой ГИС управления оросительной системой должно входить следующие основные компоненты:

1. Цифровая карта района действия ГИС, то есть обслуживаемые орошаемые массивы и прилегающие территории, состоящая из 6 групп векторных слоев, в том числе инфраструктура (границы района и хозяйств, основные дороги, населенные пункты); оросительные системы (орошаемые поля, каналы и трубопроводы, гидротехнические сооружения); картограммы и цифровые модели природных условий (рельеф, почвы, геология и гидрогеология, особо охраняемые природные территории), точки получения данных (метеостанции, места отбора почвенных проб).

2. Атрибутивная база данных, которая состоит из внутренних реляционных таблиц, связанных с векторными слоями цифровой карты, и внешних файлов, которые могут вести отдельными самостоятельными программами и связываться с цифровой картой через внутренние таблицы непосредственно для визуализации и геоинформационного анализа. Минимально необходимый состав атрибутивной базы дан в таблице 1.

Помимо этого, атрибутивная база данных оросительной системы должна включать в себя полный объем информации, необходимый для прогнозирования изменений компонентов окружающей среды под влиянием оросительных мелиораций, и, в основном, водно-солевого режима мелиорируемых почв. Состав дополнительной информации для прогнозирования представлен в таблице 2.

Таблица 1 – Состав атрибутивной базы данных оросительной системы.

№ гр.	Группы файлов	Файлы
1	Постоянная информация (объекты цифровой карты)	Населенные пункты
		Сельскохозяйственные предприятия
		Каналы
		Трубопроводы
		Водохранилища (пруды)
		Гидротехнические сооружения
		Насосные станции
2	Ежегодно обновляемая и накапливаемая информация	Площади орошаемых земель по водопользователям
		Структура посевов на орошаемых землях
		Мелиоративное состояние орошаемых земель
3	Накопительная информация	Заявки на водоподачу
		Расчет водопотребления и забора воды из источников орошения
		Потребление электроэнергии
4	Оперативная информация	Состояние ГТС
		Текущая агрометеорологическая информация
		Заявки на водоподачу

Таблица 2 – Опорные данные для прогнозирования в составе атрибутивной базы данных управления оросительной системой.

1	Ряды подекадных агрометеорологических наблюдений не менее чем за 30 лет	Температура воздуха
		Дефицит влажности воздуха
		Осадки
2	Агроклиматические параметры основных поливных культур	Суммы активных температур смены фаз роста и развития
		Пофазовые биоклиматические коэффициенты
3	Параметры рациональных режимов орошения основных поливных культур	Мощности расчетных слоев почвы
		Предполивные пороги влажности почвы
		Предельно допустимые поливные нормы
4	Водно-физические свойства орошаемых почв	Плотность сложения
		Плотность твердой фазы
		Наименьшая влагоемкость
		Влажность разрыва капилляров
		Влажность устойчивого завядания
		Коэффициент впитывания
5	Параметры почвенных гидрофизических функций	Основная гидрофизическая характеристика
		Функция влагопроводности
5	Параметры дождевальной техники	

Схема функционирования ГИС управления оросительной системой показана на рисунке 1.

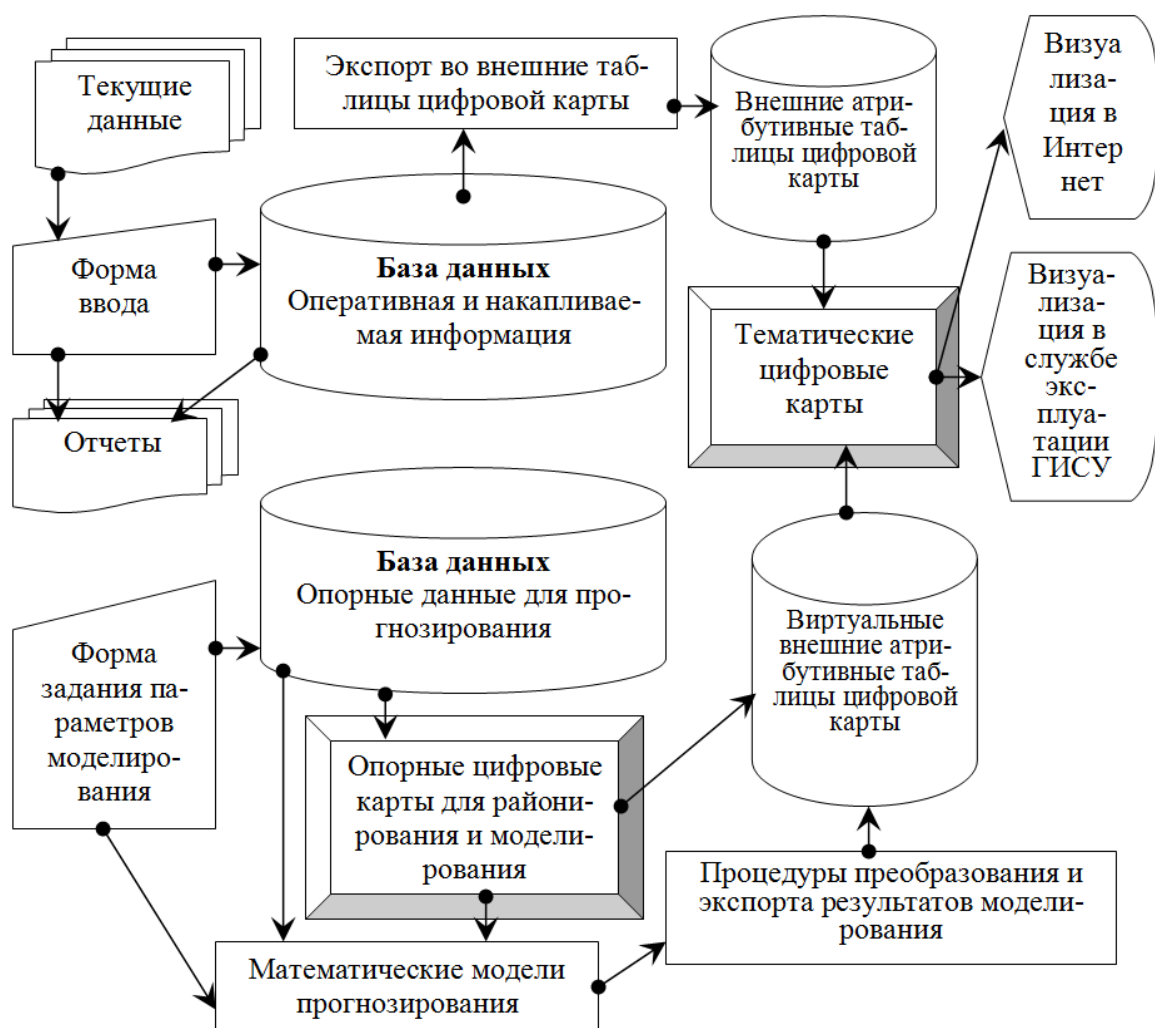


Рисунок 1 – Схема функционирования ГИС управления оросительной системой.

Применение предлагаемой ГИС даст возможность обеспечить повышение качества управления мелиорируемыми землями и научной обоснованности планирования развития ирригации.

Список использованных источников:

1. Горбачева М.П., Шаповалова Я.В. Проблема повышения плодородия сельскохозяйственных угодий на территории России / *Ландшафтная архитектура и природообустройство: от проекта до экономики* : мат. V междунар. науч.-техн. конф.– Саратов, Саратовский ГАУ, 2016. С. 30-31.
2. Заигралов Ю. А., Афонин В. В., Корсак В. В., Чуркина К. И., Власов А. С. Разработка геоинформационной системы управления мелиоративным комплексом Саратовской области.– *Научная жизнь*, 2018, №5, С. 98-106.
3. Корсак В.В. Современные информационные технологии рационального природопользования на орошаемых землях Поволжья / Автореф. дис... докт. с.-х. наук. - Саратов, 2009. - 42 с.
4. Пронько Н.А., Романова Л.Г., Фалькович А.С. Изменение плодородия орошаемых каштановых почв Поволжья в процессе длительного использования и научные основы его регулирования / ФГОУ ВПО «Саратовский ГАУ», Саратов, 2005. - 220 с.
5. Пронько Н.А., Корсак В.В. Геоинформационные технологии в мелиорации и

орошаемом земледелии сухостепного Поволжья // Вестник Саратовского госагроуниверситета им. Н.И. Вавилова, 2013 № 2, С.54-57

6. Шадских В.А., Затиначий С.В., Корсак В.В., Туктаров Р.Б. Геоинформационная база данных управления орошением земель Марковского района Саратовской области // Научная жизнь, 2015, №1, С. 82–93.

7. Шадских В.А., Романова Л.Г., Кижяева В.Е. Основные принципы оптимизации экологической ситуации орошаемых агроландшафтов степной и сухостепной зон Поволжья // Мелиорация и водное хозяйство. 2017. № 6. С. 17-20.

УДК 631.67

Карпова О.В., Видинова Е.С.

*Саратовский государственный аграрный университет
имени Н.И. Вавилова, г. Саратов, Россия*

ДОЖДЕВАНИЕ КАК СПОСОБ ПОЛИВА

В данной статье рассматривается один из способов орошения - приповерхностное дождевание. Описаны плюсы и минусы такого способа, а также условия, предъявляемые к дождевальным устройствам.

Ключевые слова: дождевание, устройства приповерхностного дождевания, дождевальные машины.

Дождевание – способ орошения, при котором оросительная вода под давлением подается насадками, установленными на дождевальные машины дождевальными аппаратами или устройствами (установками) в воздух, дробится на капли и опускается на растения и землю в виде дождя.

Дождевальные устройства, состоят из легких разборных переносных трубопроводов и дождевальных насадок.

Для образования капель дождя машины и устройства оснащают специальными дождевальными насадками и аппаратами [1].

Дождевание имеет следующие плюсы:

- можно поливать участки с большими уклонами и со сложным микро-рельефом, требуется менее основательная планировка полей;

- полная механизация работ;

- поливная норма регулируется более точно и в широких пределах, что позволяет образовывать водно-воздушный режим почвы, близкий к оптимальному и регулировать глубину промачивания почвы;

- исключаются работы по поделке поливных борозд, валиков, выводных борозд, улучшаются условия механизации посева, посадки, обработки и уборки сельскохозяйственных культур;

- повышается микроклимат и развитие корневой системы, активизируются процессы ассимиляции, улучшается плодородие почвы и урожай сельскохозяйственных культур [2].

Минусы: высокие затраты металла на изготовление дождевальных машин, труб и аппаратуры;

- большая энергоемкость процесса дождевания; неравномерность полива при ветре;

- отсутствие целесообразности использования на тяжелых почвах в условиях сухого и жаркого климата;

- невозможность глубокого промачивания тяжелых почв при высокой интенсивности дождя без образования луж и поверхностного стока.

Наиболее действенный способ полива — приповерхностное дождевание. При таком способе полива обеспечивается оптимальный режим орошения при скорости ветра до 12 м/с, сокращаются потери воды на испарение в среднем на 20% по сравнению с другими способами полива.

Первые разработки конструкций УПД для ДМ типа «Фрегат», «КубаньМ», «Кубань-ЛК» были проведены в ВолжНИИГиМе. Известны разработки УПД для многоопорных машин, которые выполнены во ВНИИМиТП, в Австрии, США и других странах. Большинство выпускаемых в настоящее время многоопорных дождевальных машин комплектуется устройствами приповерхностного дождевания.

Первые исследования показали, что приповерхностное дождевание снижает потери воды на испарение и унос ветром в среднем с 16–21 до 4–10 % и повышает равномерность полива с 0,31–0,53 до 0,72–0,77.

Для снижения потерь воды на испарение и снос, повышения равномерности полива при ветре и уменьшения энергетического воздействия дождя на почву на дождевальных машинах применяют устройства приповерхностного дождевания (УПД), которые позволяют снизить высоту установки дождевателей относительно трубопровода машины.

В настоящее время исследовано и запатентовано несколько типов УПД, которые применяют на дождевальных машинах вантовой и ферменной конструкции (рис. 1):

- дополнительные трубопроводы вертикального перемещения;
- штанга наклонного перемещения;
- штанга вертикального перемещения;
- рычажного типа;
- рычажного типа с поворотом вокруг трубопровода машины;
- типа «сборная штанга» [4].

Перечисленные УПД имеют свои недостатки, устанавливаемые на различные дождевальные машины: большую стоимость, излишнюю металлоемкость, сложность в изготовлении, недостаточную надежность в работе, трудность осуществления монтажных и демонтажных работ. Большинство известных дождевателей при поливе (особенно аппараты) создает дополнительный реактивный момент во время полива, что может вызвать поломку стальных труб.

Усовершенствованные устройства приповерхностного дождевания типа «сборный рукав», «сборная штанга» и «поворотная штанга» представлены на (рис. 2 а, в, г). УПД монтируют возле трубопровода машины или с установкой вперед или назад относительно трубопровода на горизонтальных тро-

сах (рис. 2 г), устройства обеспечивают слив воды после прекращения полива, не трудоемки в изготовлении и просты в регулировке.

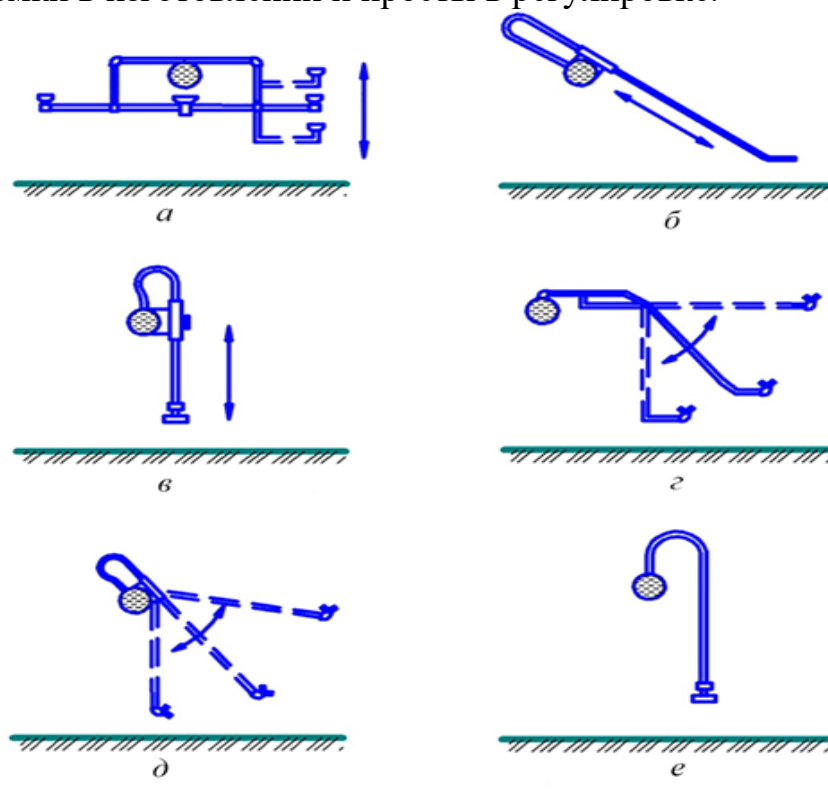


Рисунок 1 – Устройства приповерхностного дождевания, отечественных и зарубежных дождевальных машин: а – дополнительные трубопроводы вертикального перемещения; б – штанга наклонного перемещения; в – штанга вертикального перемещения; г – рычажного типа; д – рычажного типа с поворотом; е – типа «сборная штанга».

Устройства «сборный рукав» и «сборная штанга» изготавливаются из более дешевых и доступных материалов, не подверженных коррозии, например таких, как напорный рукав, полихлорвиниловые, полиэтиленовые или полипропиленовые трубы и др.

Для обеспечения вертикального положения УПД типа «сборный рукав» комплектуют грузом на насадке и настраиваются на оптимальный напор на выходе струи.

Устройства приповерхностного дождевания с дождевальными насадками обеспечивают снижение высоты подъема капель дождя и среднего диаметра капель, что приводит к уменьшению скорости их падения и мощности дождя (рис. 3).



а

б

в

*Рисунок 2 – Устройства приповерхностного дождевания:
а – сборный рукав; б – сборная штанга; в – поворотная штанга.*



Рисунок 3 – Многоопорная дождевальная машина «ФРЕГАТ» с устройствами приповерхностного дождевания.

Многочисленные исследования и опыт эксплуатации дождевальных машин показывают, что применение устройств приповерхностного дождевания является основным направлением улучшения агротехнических показателей полива.

Список использованных источников:

1. Методические рекомендации по комплексным технологическим и техническим решениям, обеспечивающим снижение энергоемкости эксплуатации мелиоративных систем: науч. издание. – Коломна: ИП Воробьев О.М., 2015. – 164 с.

2. Данилов А.Н. Оросительная мелиорация в условиях недостаточного увлажнения Поволжья /А.Н. Данилов. – Саратов: ФГОУ ВПО «Саратовский ГАУ им. Н.И. Вавилова», 2011. – 105 с.

3. Рыжко Н.Ф. Совершенствование технических средств и технологии орошения в Поволжье / Н.Ф. Рыжко : монография. – Саратов : Саратовский источник, 2007. – 110 с.

4. Карпова О.В. Усовершенствованные устройства приповерхностного дождевания дождевальными машинами «Фрегат»: дис. канд. тех. наук : Д 220.061.06 : защищена 21.12.2017 / Карпова О.В. – Саратов, 2017. – 197 с.

УДК 631.347

Карпова О.В., Ломакин М.А.

*Саратовский государственный аграрный университет
имени Н.И. Вавилова, г.Саратов, Россия*

ПОКАЗАТЕЛИ, ВЛИЯЮЩИЕ НА КАЧЕСТВА ПОЛИВА ДОЖДЕВАЛЬНОЙ МАШИНОЙ «ФРЕГАТ»

В статье рассмотрены и проанализированы показатели, влияющие на качество полива. Один из важнейших агротехнических показателей эксплуатации дождевальных машин это равномерность распределения воды по орошаемой площади, которая оценивается коэффициентом эффективного полива.

Ключевые слова: коэффициент эффективного полива, дождевальные машины «Фрегат», исследования.

В России продолжительное время эксплуатируются дождевальные машины «Фрегат», вследствие чего накоплен большой экспериментальный материал по исследованию качества полива. Большинство исследований [1,2,3,4,5,6] показывают, что коэффициент эффективного полива зависит от конструктивно-технологических параметров дождевальных машин и климатических факторов которые меняются от 0,27 до 0,89.

Равномерность полива при правильной настройке дождевальных аппаратов машины «Фрегат» (данные ВНИИМиТП) имеет высокие значения от 0,57 до 0,88 [5], а коэффициент эффективного полива уменьшается с усилением скорости ветра.

Значительное сокращение поливной площади и степени перекрытия струй наблюдается при встречном и попутном ветре, в результате заметно снижается равномерность полива.

Проведенные исследования, в «АзНИИГиМ» [2], показали, что коэффициент эффективного полива изменяется от 0,76 до 0,86.

Впервые потери воды на испарение и унос ветром были проанализированы в работах [7,8], где обозначалось, что такие потери растут с увеличением высоты подъема дождевого облака.

Проведенные испытания ДМ «Фрегат», в Липецкой области [9], показали, что равномерность дождевания недостаточная, а коэффициент эффективного полива изменяется от 0,413 до 0,442. Значительное влияние на коэф-

фициент эффективного полива оказывает направление ветра и его скорость, а также рельеф поля.

При исследовании машин «Фрегат» сотрудниками «ВолжНИИГиМ» в Саратовской области [10] было установлено, что без требуемой настройки дождевальных аппаратов коэффициент эффективного полива – низкий (0,372), а с отрегулированными аппаратами – высокий (0,71– 0,77).

Анализ технологического процесса полива машиной «Фрегат», проведенный нами совместно с учеными ВолжНИИГиМа, позволил сделать вывод, что на равномерность полива влияют следующие показатели:

- скорость и направление ветра;
- степень дисперсности струй и их перекрытия;
- частота вращения аппаратов;
- правильность их настройки на расход воды;
- колебания давления в закрытой сети;
- изменчивость рельефа поля;
- формы эюр дождя вдоль радиуса полива и др.

Средняя интенсивность дождя в начале машины «Фрегат» колеблется от 0,06 до 0,12 мм/мин и усиливается в конце машины на 0,46 мм/мин при слабом ветре [11,12]. Для среднеструйных аппаратов ДМ «Фрегат» средняя действительная интенсивность дождя изменяется вдоль трубопровода от 1,4 до 2,5 мм/мин.

Ученые ВНИИТиП (г. Коломна) установили, что в начале машины «Фрегат» средний диаметр капель дождя составляет 0,2...0,4 мм, а в конце – увеличивается до 1,6...2,2 мм [5].

Средняя крупность капель, согласно исследованиям Ю.С. Пунинского и К.В. Губера [9], при поливе машиной «Фрегат» составляет 0,8...1,0 мм, а наибольшая – 2,8 мм.

Энергетическое воздействие на почву и сельскохозяйственные культуры влияет размер капель, мощность дождя и количество поливов. Что вызывает образование луж на поле, перераспределение оросительной воды на поле. При повторном поливе в центре машины «Фрегат» образовавшийся сток составляет 13–17 %, в конце трубопровода он увеличивается до 16–22 % [5]. В середине трубопровода поливная норма до стока снижается с 63 до 54 мм, в конце машины она не более 25 мм.

Согласно исследованиям П.И. Кузнецова в конце машины «Фрегат» [13], где интенсивность дождя 0,55...0,60 мм/мин, размер стока увеличивается с 8 до 11 % при первом и с 21 до 33 % при пятом поливе. В Волгоградской области на светло-каштановых почвах поливная норма до стока в конце машины составляет 22...34 мм.

В Саратовской области аналогичные результаты получены учеными ВолжНИИГиМа на темно-каштановых и каштановых почвах [6].

На Украине при испытаниях машин «Valley» потери воды оказались более значительными – 32,4–38,5 % [2].

В ВолжНИИГиМе были выполнены работы по изучению оптимального режима распыления струи и угла вылета ее из дождевальных аппаратов и их

модернизации. Эти исследования привели к улучшению агротехнических показателей полива ДМ «Фрегат», повышению его равномерности и уменьшению потерь воды на испарение и унос ветром [6,10].

Учеными ВолжНИИГиМа под руководством Н.Е. Чубикова, проведены исследования по переводу дождевальных машин типа ДДА-100МА, «Кубань», «Фрегат» и «Кубань-ЛК» на приповерхностный полив [6].

Первые исследования показали, что приповерхностный полив снижает потери воды на испарение и унос ветром в среднем с 16–21 до 4–10 % и повышает равномерность полива с 0,31–0,53 до 0,72–0,77. Однако разработанные устройства приповерхностного дождевания отличались большой металлоемкостью, низкой надежностью в эксплуатации и сложностью в изготовлении, монтажные и демонтажные работы характеризовались сложностью и трудоемкостью [14].

При анализе исследований показателей, влияющих на качества полива, можно сделать вывод о его неравномерности при использовании серийных аппаратов, особенно при ветровой нагрузке, и о значительных потерях воды в результате уноса ветром и испарении. Также крупность капель дождя и его высокая интенсивность при работе среднеструйных аппаратов в конце машины приводят к стоку и как следствие – к возникновению эрозионных процессов в почве при поливе.

Повысить качества полива на дождевальных машинах и снизить негативное влияние перечисленных факторов на почву значительно позволит – приповерхностное дождевание.

Список использованных источников:

1. Булиенко, Л. М. Характеристика полива сельхозкультур ДМ «Фрегат» в условиях юга Украины / Л. М. Булиенко // Вопросы строительства и эксплуатации мелиоративных систем : сб. науч. тр. / УкрНИИГиМ. – Киев, 1978. – С. 38–49.
2. Гусейн-Заде, С. Х. Многоопорные дождевальные машины / С. Х. Гусейн-Заде, Л. А. Перевезенцев, В. И. Коваленко. – М. : Колос, 1984. – 191 с.
3. Кружилин, И. П. Улучшение качества полива машиной «Фрегат» в Волгоградском Заволжье / И. П. Кружилин, П. И. Кузнецов // Гидротехника и мелиорация. – 1976. – № 12. – С. 29–35.
4. . Модернизация дождевого пояса дождевальной машины «Фрегат» / А. И. Рязанцев [и др.] // Проблемы и перспективы совершенствования технологии водо-снабжения : сб. науч. тр. / ВНИИ «Радуга». – Коломна, 2001. – С. 71–76.
5. Москвичев, Ю. А. Агрономическая оценка полива широкозахватными дождевальными машинами / Ю. А. Москвичев // Широкозахватные дождевальные машины «Фрегат» и «Волжанка» : сб. науч. тр. / ВНИИМиТП.– Коломна, 1974. – Т. 5. – С. 60–104.
6. Рыжко, Н. Ф. Совершенствование технических средств и технологии орошения в Поволжье / Н. Ф. Рыжко : монография. – Саратов : Саратовский источник, 2007. – 110 с.
7. Федоренко, И. Д. Об испарении воды при дождевании и зависимость его от диаметра капель дождя // Труды ВНИИГиМ. – М., 1938. – Т. 22. – С. 68–78.
8. Хабаров, В. Е. Исследования влияния метеорологических факторов на зону формирования искусственного дождя при орошении : автореф. дис. ... канд. техн. наук / Хабаров Василий Евгеньевич. – Новочеркасск, 1982. – 20 с.
9. Пунинский, Ю. С. Результаты испытаний дождевальных машин «Фрегат» в условиях лесостепной черноземной зоны / Ю. С. Пунинский, В. К. Губер // Совершенствование

ние способов и техники полива сельскохозяйственных культур в Поволжье : сб. науч. тр. / ВолжНИИГиМ. – М., 1973. – С. 51–58.

10. Рыжко, Н. Ф. Рекомендации по настройке дождевальных аппаратов машин «Фрегат». / Н. Ф. Рыжко, Т. Н. Озерская, Н. В. Рыжко. – Саратов : Главсредволговодстрой, 1989. – 46 с.

11. Абрамов, А. М. Методы определения эрозионно допустимых поливных норм при дождевании : автореф. дис. ... канд. техн. наук / Абрамов Анатолий Ми-хайлович. – М., 1987. – 18 с.

12. Литвиненко, А. Ф. К вопросу определения расчетной энергетической характеристики дождя для стационарных оросительных систем / А. Ф. Литвиненко // Оптимизация технических средств и технологии полива : сб. науч. тр. / ВНИИМиТП. – М., 1985. – С. 172–179.

13. Кузнецов, П. И. Исследования параметров структуры дождя и качества полива машин кругового действия в Волгоградском Заволжье : автореф. дис. ... канд. техн. наук / Кузнецов Петр Иванович. – Новочеркасск, 1983. – 20 с.

14. Надежкина, Г. П. Совершенствование устройств приповерхностного дождевания дождевальной машины «Фрегат» : дис. ... канд. техн. наук : 220:061.06 : защищена 12.12.2014 / Надежкина Г. П. – Саратов, 2014. – 167 с.

15. Карпова О.В. Усовершенствованные устройства приповерхностного дождевания дождевальной машины «Фрегат»: дис. канд. тех. наук : Д 220.061.06 : защищена 21.12.2017 / Карпова О.В. – Саратов, 2017. – 197 с.

УДК 628.381.1; 631.6; 631.454

Корсак В.В., Никишанов А.Н., Рябова А.В., Курмангалиева Д.А., Филиппова М.Ю.

*Саратовский государственный аграрный университет
имени Н.И. Вавилова, г.Саратов, Россия*

ПРИМЕНЕНИЕ ОСАДКА СТОЧНЫХ ВОД ДЛЯ СОХРАНЕНИЯ ПЛОДОРОДИЯ ОРОШАЕМЫХ ЗЕМЕЛЬ САРАТОВСКОГО ЗАВОЛЖЬЯ

В статье описывается проблема сохранения плодородия поливных земель основного орошаемого региона Саратовской области – ее левобережных районов. Показывается недостаточность вносимых органических и минеральных удобрений для восполнения выноса элементов питания. Обосновывается возможность применения в качестве органоминеральных удобрений осадка сточных вод очистных сооружений жилищно-коммунального хозяйства региона.

Ключевые слова: *орошаемое земледелие, плодородие почв, элементы питания растений, системы удобрений, осадок сточных вод.*

Несмотря на сокращение численности работников и площади посевных земель производство продукции растениеводства в нашей стране постоянно и интенсивно растет (таблица 1).

За период 2000-2017 гг. валовые сборы зерна практически удвоились, подсолнечника – увеличились в 2,6 раза, овощей в 1,5, сои в 12. Во многом это обусловлено ростом объемов внесения минеральных удобрений (с 1,4 млн. т в 2000 г. до 2,5 млн. т в 2017 г.), а также увеличением удельного веса

площади с внесенными минеральными удобрениями ко всей площади пашни с 27 до 58%. Однако, даже это увеличение норм внесения не компенсировало вынос элементов питания растений с урожаем. Органических удобрений в 2017 г. было внесено практически столько же, сколько и в 2000 г. (66,6 и 66,0 млн. т). В результате норма внесения их в 2017 г. составила 1,5 т/га, что явно недостаточно. Все это вместе привело к резко дефицитным балансам питательных элементов, особенно у высокоинтенсивных технических культур (рисунок 1).

Таблица 1 – Производство основных видов растениеводческой продукции в РФ.

Год	Зерно		Подсолнечник		Соя		Картофель		Овощи	
	млн т	%	млн т	%	млн т	%	млн т	%	млн т	%
2000	65,4	100,0	3,9	100,0	0,3	100,0	29,5	100,0	10,8	100,0
2005	77,8	119,0	6,5	166,7	0,7	233,3	28,1	95,3	11,3	104,6
2010	61,0	93,3	5,3	135,9	1,2	400,0	21,1	71,5	12,1	112,0
2013	92,4	141,3	9,8	251,3	1,5	500,0	30,2	102,4	14,7	136,1
2014	105,3	161,0	8,5	217,9	2,4	800,0	31,5	106,8	15,5	143,5
2015	104,8	160,2	9,3	238,5	2,7	900,0	33,6	113,9	16,1	149,1
2016	120,7	184,6	11,0	282,1	3,7	1233,3	31,1	105,4	16,3	150,9
2017	135,4	207,0	10,5	269,2	3,6	1200,0	29,6	100,3	16,4	151,9

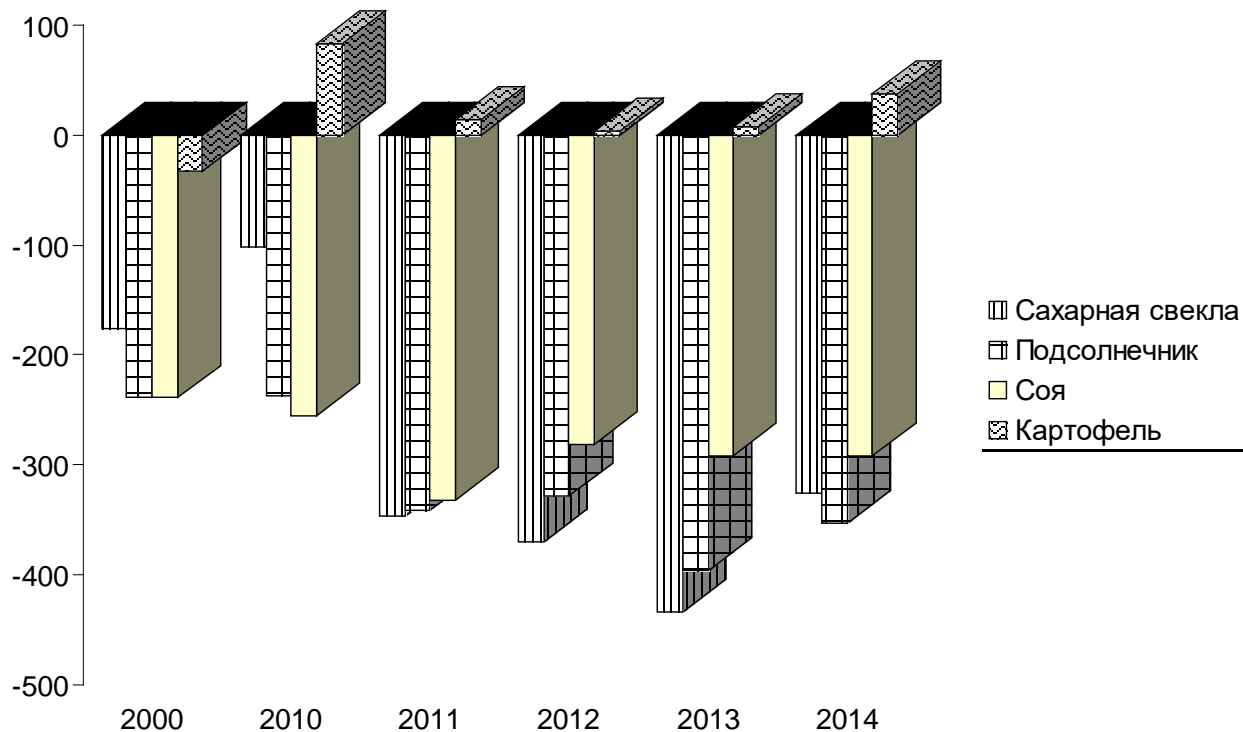


Рисунок 1 – Суммарные балансы элементов питания важнейших технических культур РФ, кг д.в./га.

Такие же процессы наблюдаются и на орошаемой пашне саратовского Заволжья. Среднее ежегодное внесение органических удобрений по области составляет приблизительно 0,27 т/га. В результате, в целом по Саратовской области, низкое содержание гумуса отмечается на 1440,7 тыс. га пашни, очень низкое – на 1158,3 тыс. га. Продолжение таких тенденций неизбежно приведет к истощению пахотных земель и вызовет большие проблемы для сельского хозяйства РФ в целом и Саратовской области в частности.

Одним из источников восполнения выноса элементов питания растений, особенно на орошаемых посевах кормовых культур, под которые вносятся всего по 19 кг туков на гектар, могут осадки сточных вод (ОСВ) очистных сооружений жилищно-коммунального комплекса региона. Они содержат по разным данным 3,21-4,2% нитратного азота, 44,52-45,3‰ фосфора и 3,5-3,97‰ калия. Кроме этого ОСВ может содержать от 10 до 30% органического углерода.

Вообще, согласно своду правил «Канализация. наружные сети и сооружения» на 1 жителя канализованного населенного пункта сбрасывается со сточными водами азота аммонийных солей 8 г/сут и фосфора фосфатов 3,3 с/сут.

Тогда, на очистных сооружениях только крупнейших городов района наибольшего развития орошения в области Энгельс (210,2 тыс. жителей), Балаково (196,9 тыс. жителей), Маркс (31,8 тыс. жителей), Ершов (21,8 тыс. жителей), учитывая, что на 1 жителя будет приходиться по 2,9 кг действующего вещества фосфорных и 1,2 кг действующего вещества азотных удобрений, соответственно 1 345 244 и 554 913 на всех жителей крупных населенных пунктов региона. Такое количество туков позволит обеспечить бездефицитный вынос многих тысяч гектар посевов (таблица 2).

Таблица 2 – Производство основных видов растениеводческой продукции в РФ.

№	Культура	Вынос азота, кг/га	Площадь, обеспеченная ОСВ, га	Вынос фосфора, кг/га	Площадь, обеспеченная ОСВ, га
1	Пшеница яровая	48	11560,69	17	79132
2	Пшеница озимая	88	6306	30	44841
3	Кукуруза на зерно	115	4825	38	35401
4	Сахарная свекла	201	2761	61	22053
5	Подсолнечник	75	7399	32	42039
6	Соя	101	5494	34	39566
7	Картофель	81	6851	29	46388

Применение ОСВ на посевах основных орошаемых культур саратовского Заволжья, таких как соя, зерновая кукуруза, картофель и другие, позволит решить проблему сохранения плодородия почв поливных угодий региона.

Список использованных источников:

1. Корсак В.В., Никишанов А.Н., Рябова А.В., Гузенко К.В. Балансы элементов питания растений на пахотных землях России / Вавиловские чтения – 2016: Сборник статей международной научно- практической конференции, посвященной 129-й годовщине со дня рождения академика Н.И. Вавилова. – Саратов, Саратовский ГАУ, 2016. С. 165-169.
2. Кравчук А.В., Корсак В.В., Голиков П.А. Ирригация и стратегия развития земледелия в засушливом Поволжье.– Мытищи: Российский университет кооперации, Базис, №1 2017, С. 35-40.
3. Пронько Н.А., Корсак В.В., Холуденева О.Ю., Корнева Т.В. ГИС-технологии мониторинга плодородия орошаемых земель // Плодородие, 2006, № 1, С. 23-24.
4. Пронько Н. А., Корсак В. В., Прокопец Р.В., Никишанов А.Н., Аржанухина Е.В. Управление потенциальным и эффективным плодородием почв в мелиоративном земледелии / Методические указания к лабораторно-практическим занятиям.– Саратов, ФГОУ ВО Саратовский ГАУ, 2016, 30 с.
5. Романова Л.Г., Шадских В.А., Кижаева В.Е., Лапшова А.Г. Критерии оценки компонентов агроландшафта, обеспечивающих экологическую устойчивость орошаемой территории.– Новочеркасск: Российский НИИ проблем мелиорации, Пути повышения эффективности орошаемого земледелия. 2015. № 1 (57). С. 180-185.
6. Романова Л.Г., Кижаева В.Е., Пешкова В.О., Тимофеева Н.А. Теоретические основы оптимизации экологической ситуации орошаемых агроландшафтов Поволжья. Проблемы и перспективы развития мелиорации в современных условиях: Сб. науч. тр. науч.-практ. конф., посв. 50-летию образования ФГБНУ «ВолжНИИГиМ».– Энгельс: 2016. С. 72-78.
7. СП 32.13330.2012 Канализация. Наружные сети и сооружения. Актуализированная редакция СНиП 2.04.03-85 (с Изменениями N 1, 2)

УДК 621.357

Мищенко Д.Е., Миркина Е.Н.

*Саратовский государственный аграрный университет
имени Н.И. Вавилова, г. Саратов, Россия*

АНАЛИЗ ВОДОПРОВОДНЫХ СЕТЕЙ В Г. ЭНГЕЛЬСЕ

В статье говорится, что в Российской Федерации более 50% водопроводных сетей превысили срок эксплуатации и находятся в угрожающем состоянии. Проведен анализ водопроводных сетей в городе Энгельсе. На основании анализа можно отметить, что около 88% составляет изношенность водопроводных сетей. Из-за чего качество питьевой воды ухудшается.

Ключевые слова: *водопроводные сети, изношенность труб, качество воды, анализ водопроводных сетей, материал труб, чугун, сталь, асбоцемент, полиэтилен.*

Приоритетным направлением на период до 2020 года согласно Концепции долгосрочного социально-экономического развития Российской Федерации является развития водохозяйственного комплекса.

Обеспечение населения чистой и безопасной водой является приоритетным направлением для Саратовской области, как и в целом по Российской Федерации.

Поэтому при решении задач водоснабжения требуется комплексный подход, предусматривающий учет интересов различных групп потребителей воды, рациональное ее использование с учетом экологических аспектов [1].

И поэтому жизненно важно сохранять и рационально использовать водные ресурсы. Проблема использования и охраны воды стала одной из наиболее трудноразрешимых в наши дни.

Решить эту задачу необходимо, прежде всего, для сохранения здоровья, значительного улучшения условной деятельности, а также повышения уровня жизни населения. Около 20% всех заболеваний связано с употреблением в пищу некачественной питьевой воды [2, 3].

Проблема очистки воды охватывает вопросы физических, химических и биологических изменений в процессе обработки с целью сделать ее пригодной для питья, т.е. очистки и улучшения ее природных свойств.

Причинами некачественной питьевой воды являются: загрязнение естественных водоемов сточными водами, изношенность коммунальных сетей, использование водоемов, источников пресной воды не по назначению.

Управление Роспотребнадзора по Саратовской области проверило качество питьевой воды на территории региона. В некоторых районах Саратовской области, в том числе и Энгельском - *удельный вес населения, обеспеченного доброкачественной питьевой водой - 88%*.

Работа водоочистных сооружений обеспечивает очистку исходной воды до гигиенических нормативов. Поэтому на водоочистных сооружениях необходимо применять новые технологии улучшения качества воды [4].

Водоснабжение города Энгельса происходит из поверхностного источника реки Волга и подземного с помощью артезианских скважин. Основная часть жителей Энгельса употребляют питьевую воду из реки. Город Энгельс имеет централизованную систему водоснабжения. Структура системы водоснабжения города зависит от многих факторов, из которых главными являются следующие: расположение, мощность и качество воды источника водоснабжения, рельеф местности и использование воды на промышленных предприятиях.

Существующая система водоснабжения позволяет осуществлять подачу воды во все районы города. Схема структуры системы водоснабжения города является: водозаборные сооружения; самотечные трубопроводы; береговая насосная станция I подъема; водоочистные сооружения; резервуары чистой воды; насосная станция II подъема; водоводы; магистральные трубопроводы; распределительные трубопроводы.

Одной из главных частей системы водоснабжения является водопроводная сеть [5]. Она должна удовлетворять основным требованиям: достаточное оптимальное обеспечение заданных расходов к местам водопотребления, надежность эксплуатации и экономичность.

В Российской Федерации более 50% водопроводных сетей превысили срок эксплуатации и находятся в угрожающем состоянии, при этом ежегодно меняется не более 1,5% водопроводных сетей.

Общая протяженность водопроводных сетей на территории МО г. Энгельс, находящихся в эксплуатации организации МУП «Энгельс-Водоканал», составляет 404,962 км, в том числе: водоводов – 70,188 км, уличных сетей водопровода – 334,774 км.

Сети выполнены из таких материалов как чугун, сталь, асбоцементные и полиэтилен. На сегодняшний день износ водопроводных сетей, находящихся в эксплуатации организации МУП «Энгельс-Водоканал» составляет – 87,72%. Протяженность сетей ХПВ нуждающихся в замене, составляет 355,229 км.

Чугунные и стальные трубопроводы должны заменяться на полиэтиленовые. Современные материалы трубопроводов имеют значительно больший срок службы и более качественные технические и эксплуатационные характеристики. Полимерные материалы не подвержены коррозии, поэтому им не присущи недостатки и проблемы, возникающие при эксплуатации металлических труб.

На них не образуются различного рода отложения (химические и биологические), поэтому гидравлические характеристики труб из полимерных материалов практически остаются постоянными в течение всего срока службы. Трубы из полимерных материалов почти на порядок легче металлических, поэтому операции погрузки-выгрузки и перевозки обходятся дешевле и не требуют применения тяжелой техники, они удобны в монтаже.

Благодаря их относительно малой массе и достаточной гибкости можно проводить замены старых трубопроводов полиэтиленовыми трубами бестраншейными способами.

Проведен анализ водопроводных сетей в г. Энгельсе Саратовской области. На основании анализа можно отметить, что около 88% составляет изношенность водопроводных сетей по области, что является серьезной проблемой качества воды. Из-за чего качество питьевой воды ухудшается.

Необходимо проводить ежегодно замену изношенность труб водопроводных сетей не как в целом в Российской Федерации 1,5%, а на много больше. Поэтому по итогам проверок качества питьевой воды в Поволжье в Саратовской области необходимо чтобы было признано лучшее качество воды.

Водопроводная сеть должна удовлетворять основным требованиям: достаточное оптимальное обеспечение заданных расходов к местам водопотребления, надежность эксплуатации и экономичность.

Список использованных источников:

1. Миркина Е.Н., Орлов А.А. Водоснабжение Саратовской области// Результаты научных исследований. Материалы международной научно-практической конференции. Уфа, 2016, С. 210-212.
2. Миркина Е.Н., Владимирова Л.В. Качество воды в реке Большой Иргиз для целей водоснабжения// Инновации в природообустройстве и защите в чрезвычайных ситуациях: Материалы II международной научно-практической конференции – Саратов, 2015, С.7-10.

3. Миркина Е.Н. Безопасная вода для целей водоснабжения// Тенденция развития строительства, теплогазоснабжения и энергообеспечения: Материалы международной научно-практической конференции – Саратов, 2016, С.158-160.

4. Миркина Е.Н. Методы улучшения качества поверхностных вод//Современные технологии в строительстве, теплоснабжении и энергообеспечении. Материалы международной научно-практической конференции – Саратов, 2015, С.144-146.

5. Миркина Е.Н., Владимирова Л.В. Анализ водопроводных сетей в городах Саратовской области// Исследования в строительстве, теплогазоснабжения и энергообеспечения: Материалы международной научно-практической конференции. Под редакцией Ф.К. Абдразакова – Саратов, 2016, С.216-218.

УДК 631.67

Мухаметжанов И.Ш., Русинов А.В.

*Саратовский государственный аграрный университет
имени Н.И. Вавилова, г.Саратов, Россия*

ПОВЫШЕНИЕ НАДЕЖНОСТИ ДОЖДЕВАЛЬНЫХ МАШИН ЗА СЧЕТ ПРИМЕНЕНИЯ СТАЛЬНЫХ РЕЗИНОАРМИРОВАННЫХ КОЛЕС

В материалах статьи рассматриваются вопросы методики определения надежности дождевальной машины. С целью повышения надежности дождевальных машин рекомендуется вместо пневматических шин устанавливать стальные резиноармированные колеса.

Ключевые слова: *дождевальная машина, резиноармированное стальное колесо, надежность.*

В настоящее время в Саратовской области площадь орошаемых площадей составляет 257,3 тыс. га. Для полива используется вся имеющаяся поливная техника в которую входят дождевальные машины «Фрегат» - 1396 шт, «Волжанка» - 68 шт, Zimmatic, T-L, Valley, Nettuno, Bauer – 226 шт. [1]. Как видно в Саратовской области сосредоточено большое количество дождевальных машин имеющих ходовую тележку с колесами выполненными в двух вариантах: с жесткими (стальными) колесами и колесами с пневматическими шинами.

Проведенный анализ литературных источников [2, 3, 4, 5] показал, что в настоящий момент серийно выпускаемые дождевальные машины имеют в качестве основного опорного основания – колесо с пневматической шиной. Это обусловлено тем, что пролеты дождевальных машин увеличились до 75 м и на ходовые тележки приходится большая масса. С учетом экологически допустимой границы применяемости серийных широкозахватных дождевальных машин работающих по кругу их колеса должны иметь контактное давление с орошаемой почвой не превышающей 160 МПа [5]. Для этих целей применение пневматических шин на колесах оправдано с точки зрения большей поверхности контакта колеса с почвой и как следствие снижение контактного давления.

Однако необходимо учесть тот факт, что срок службы пневматических шин составляет 7 лет, после чего необходимо произвести полную замену всех колес на дождевальную машину. При средней стоимости одного колеса 16500 руб. требуется порядка 365 тыс. руб. чтобы переоснастить 500 метровую дождевальную машину. Если учесть что за расчетный срок службы дождевальной машины необходимо произвести как минимум четыре раза процесс замены колес, то остро встает вопрос о повышении надежности всех элементов конструкции машины и приведения их к нормативному сроку службы дождевальной машины.

Так же необходимо учитывать то обстоятельство, что в процессе эксплуатации дождевальных машин происходят частые проколы пневматических шин, что приводит к отказу работы дождевальной машины. Ремонт или замена пневматических шин в полевых условиях требует большого времени и наличия специализированного инструмента.

Исходя из вышеизложенного одним из наиболее перспективных способов повышения надежности дождевальных машин является установка вместо колес с пневматическими шинами – дисковых стальных резиноармированных колес, рис. 1.



Рисунок 1 – общий вид стального резиноармированного колеса.

Предлагаемое резиноармированное колесо состоит из стального диска, на поверхности которого установлены накладки с почвозацепами. Накладки к стальному корпусу колеса крепятся посредством болтового соединения.

С целью доказательства суждений и расчета ресурсных показателей применения резиноармированных колес необходимо провести анализ известных исследований и провести математическую обработку данных по предлагаемой методике.

Основываясь на ранее проведенных исследованиях, можно сказать, что исследуемое распределение случайной величины отказов и поломок дождевальной машины по причине выхода из строя пневматических шин является

экспоненциальным. На основании данного суждения задача сводится к отысканию математического ожидания и оценке точности его определения. Сначала необходимо провести первичную обработку случайных величин выхода из строя дождевальных машин, которая всегда состоит в группировании полученных величин по достаточно малым интервалам связанным с небольшим количеством времени работы исследуемого объекта.

Затем проведем расчет. Важнейшими характеристиками эмпирического распределения являются:

$$\text{среднее арифметическое значение: } X = \frac{1}{n} \sum_{k=1}^n X_k$$

$$\text{и среднеквадратичное отклонение: } (X_k - X)^2 = \frac{1}{n} \sum_{k=1}^n (X_k - X)^2$$

Имеющиеся статистические данные по отказам дождевальной машины, при этом размещаются в табличной форме, удобной для дальнейшей обработки. Вводят безразмерную нормированную случайную величину: $X = T / T_0^*$, где T_0 определяется из следующего соотношения $T_0 = \frac{1}{n} \sum_{i=1}^n t_i \approx T_0$ и представляет собой среднее время безотказной работы.

Разделив все имеющиеся значения времени t_i на T_0 , получим новую статистическую совокупность случайных величин $x_i = t_i / T_0$.

Экспериментальная оценка неизвестных законов распределения производится в такой последовательности:

1. Определяют величину интервала группирования Δx и общее число этих интервалов k .
2. Подсчитывают количество Δn_i отказов, попавших в i -й интервал группирования.
3. Строят полигон случайных чисел Δn_i и выбирают аналитическую форму функции $f(x)$ для выравнивания статистического распределения.

1. Величина интервала Δx может быть приближенно определена из следующего соотношения:

$$\Delta x = \frac{A}{1 + 3,3 \cdot \lg n},$$

где $A = x_{\max} - x_{\min}$ - диапазон наблюдений; n - общее число элементов, участвовавших в наблюдениях.

Число интервалов группирования:

$$k = \frac{x_{\max} - x_{\min}}{\Delta x}$$

где x_{\max} - наибольший элемент выборки, x_{\min} - наименьший элемент выборки.

Границы интервалов вычисляем по формуле:

$$X_{i+1} = X_i + \Delta, (i = 1, 2, 3, \dots, k-1), X_0 = x_{\min}$$

На основе этого соотношения выбирают ближайшее целое число.

2. Подсчитывают количество Δn_i отказов, попавших в i -й интервал группирования.

Подсчет случайных чисел Δn_i , для удобства, производится в таблице 1, которая разбивается на k колонок, представляющих собой интервалы Δx . В каждой колонке приводится значение середины интервала x_i и крайние правые границы интервалов.

Таблица 1 – Подсчет случайных чисел.

Интервалы	1	2	3	4	5	...	k
Δn_i - число статистических реализаций случайных величин x по интервалам Δx .							
Значения середины интервалов Δx .							
Правые границы интервалов Δx .							

Далее рассматриваются последовательно все числа x_i и определяется, какому интервалу они соответствуют. При установлении этого соответствия в колонке ставится значение этой величины. Затем рассматривается следующее значение и снова вносится значение в соответствующую колонку. После того как все числа будут разнесены по колонкам, подсчитываются числа Δn_i ,

по каждой колонке. Очевидно, что $\sum_{i=1}^{i=k} \Delta n_i = n$.

3. Строят полигон случайных чисел Δn_i и выбирают аналитическую форму функции $f(x)$ для выравнивания статистического распределения.

По имеющимся данным Δn_i и x_i строят полигон распределения случайных чисел Δn_i . Ломаная линия полигона даст первое наглядное представление о форме неизвестной функции $f(x)$.

Определяют интенсивность отказов (λ - характеристика) и строят график зависимости интенсивности отказов от времени:

$$\lambda = \frac{\Delta n}{(N_0 - \sum n)\Delta t}$$

В основном λ - характеристика не является постоянной во времени величиной и незначительно колеблется вблизи некоторого среднего значения.

По графику определяют значения λ_{\max} , λ_{\min} и λ_{cp} , где $\lambda_{cp} = \frac{1}{n} \sum_{i=1}^n \lambda_i$. Значение λ_{cp} принимают для дальнейших расчетов.

На основании рассмотрения по предлагаемой методике причины отказа работы дождевальнй машины и определения наработки на отказ можно получить истинную картину надежности дождевальнй машины. Это послужит доказательством необходимости применения на дождевальнй машинах

стальных резиноармированных колес с геометрическими параметрами обеспечивающими допустимое воздействие на орошаемую почву.

Список использованных источников:

1. Официальный сайт ФГБУ Саратовмелиоводхоз. Режим доступа: <http://sarvodhos.ru>, загл. с экрана. Дата обращения 18.01.2019.
2. Васильев В.В. Оценка эксплуатационной надежности современной дождевальной техники / В.В. Васильев, О.А. Шавлинский // Вестник Белорусской государственной сельскохозяйственной академии. 2012. №3. С. 87-91.
3. Слюсаренко В.В. Определение параметров надежности дождевальных машин / В.В. Слюсаренко, С.Р. Хабибов, А.В. Русинов А.В. // Известия Самарской государственной сельскохозяйственной академии. 2006. №3. С. 171-173.
4. Фокин Б.П., Носов А.К. Современные проблемы применения многоопорных дождевальных машин. Научное издание. — Ставрополь, 2011. — 80 с.
5. Ольгаренко Г.В. Ресурсосберегающие энергоэффективные экологически безопасные технологии и технические средства орошения. Справочник. — М.: Росинформгротех, 2015. — 264 с.

УДК 631.171.

Петровичев И.В., Анисимов С.А., Горюнов Д.Г.

*Саратовский государственный аграрный университет
имени Н.И. Вавилова, г. Саратов, Россия*

МЕТОДЫ ВОДООЧИСТКИ НА ЗАКРЫТЫХ ОРОСИТЕЛЬНЫХ СИСТЕМАХ

Из-за морального и физического старения в закрытой оросительной сети со стальными трубами содержится большое количество продуктов коррозии, которые совместно с взвешенными веществами источника орошения оказывают негативное воздействие на производительность поливной техники и качество полива.

Эксплуатация систем орошения невозможна без соблюдения жёстких нормативов по подготовке и очистке воды в целях обеспечения надёжной работы и предупреждения возможности засорения как водовыпусков, так и самих (поливных трубопроводов) [1]. Надёжность является одним из важнейших показателей, от которого зависит стабильность подачи воды растениям в течение заданного времени при конкретных условиях работы.

Изучением работы оросительных систем, вопросами подготовки оросительной воды с позиций повышения надежности узлов и элементов системы, а также повышения урожайности сельхозкультур занимались Абезин В.Г., Васильев С.М. и др. В соответствии со сказанным для оценки качества поливной воды могут быть использованы агрономические и технические критерии.

Агрономические критерии определяют качество воды для поливов по её воздействию на урожайность сельскохозяйственных культур, качество производимой продукции, а также почвы. Воздействие на почву является ос-

новным агрокритерием, так как влияет на биохимические процессы, протекающие в ней, а на урожайность и качество сельхозпродукции – второстепенным.

Технические критерии предназначены для оценки качества воды с учётом их влияния на показатели надёжности. Основные технические критерии подразделяются на 3 основные группы: – физические (взвешенные и минеральные вещества органической и неорганической природы – остатки растений, ил, песок и пр.); – химические (растворённые в воде органические и неорганические вещества, способные при определённых условиях выпасть в осадок); – биологические (водоросли и бактерии).

Для очистки поливной воды от примесей применяется различное оборудование гидромеханической очистки. Выделение примесей может осуществляться пятью способами: электрическим, химическим, фильтрационным, гравитационным и динамическим (рис.1).

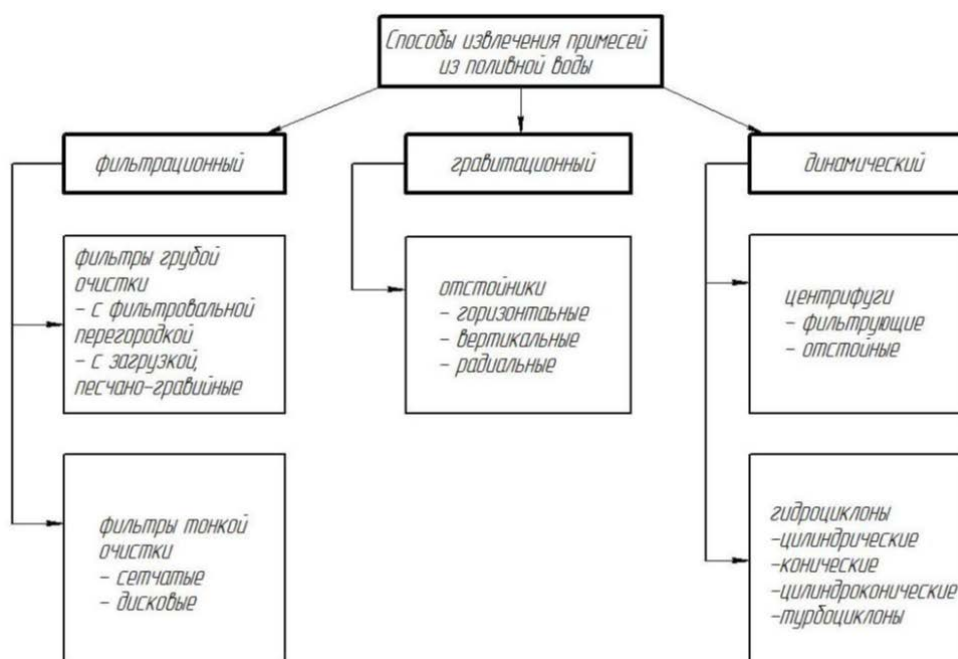


Рисунок 1 – Классификация способов извлечения примесей из поливной воды.

Широкое применение в различных водоочистных системах получили такие гидромеханические способы извлечения примесей, как фильтрационный, гравитационный и динамический.

Фильтрационный способ является универсальным для извлечения тонко- и грубодиспергированных примесей, применяется давно и весьма успешно в системах водоснабжения и водопроводных сооружениях [2, 3], на стадии водоподготовки и водоочистки для систем капельного полива.

В процессах фильтрования используются две группы оборудования: фильтры с фильтрующими перегородками и фильтры с зернистым слоем.

Фильтры с зернистым слоем применяются преимущественно на водоочистных узлах высокой пропускной способности. Промывка фильтрующего

слоя проводится при ухудшении качества фильтрата или значительном увеличении гидравлического сопротивления фильтра.

Опыт эксплуатации фильтров различных конструкций показывает, что последние надёжны в работе и обеспечивают высокое качество очистки воды. Однако, наряду с достоинствами сооружений, использующих фильтрационный способ разделения дисперсных систем, необходимо отметить и имеющиеся у них недостатки [4]:

- 1) значительные размеры сооружений;
- 2) инерционность сооружений, связанная с необходимостью накопления в водосборной камере количества воды, достаточного для промывки фильтра;
- 3) периодичность в работе, промывку фильтра необходимо проводить по несколько раз в сутки, после чего фильтр восстанавливает в лучшем случае лишь 80% своей пропускной способности.

Динамический метод разделения гетерогенных систем в настоящее время обладает большим разнообразием средств его реализации – это различные конструкции центрифуг и гидроциклонов, использующих способ центробежной сепарации.

Гидроциклоны, в частности напорные, нашли самое широкое распространение за счет отсутствия движущихся частей, простоты конструкции, не высокой стоимости, удобства в эксплуатации, высокой производительности, малого потребления электроэнергии.

Использование гидроциклонов в качестве узлов водоочистки, как элементов оросительной сети, позволяет повысить качество поливной воды, сократить материальные затраты на приобретение, монтаж, эксплуатацию и их обслуживание. Гидроциклоны находят применение на водозаборных и пульпоподъёмных установках, где устанавливаются на всасывающей трубе насоса. В зависимости от назначения и характера проводимых работ, гидроциклонные установки могут быть стационарными или передвижными, размещаемыми на движущихся агрегатах и плавучими, а сами циклонные камеры располагаться и вертикально, и горизонтально [5].

Существующие подходы к моделированию процессов разделения неоднородных систем в гидроциклонах основываются на данных, полученных экспериментальным путём. В результате проектные работы, связанные с разработкой и компоновкой узлов водоочистки укомплектованных гидроциклонами, усложняются, увеличиваются материальные, временные и трудовые затраты, возможные ошибки на этом этапе приводят к снижению показателей эффективности очистки.

В связи с этим, совершенствование существующих конструкций гидроциклонных аппаратов с позиции уменьшения уноса дисперсной фазы, а также разработка новых, более точных и универсальных подходов к моделированию процесса гидроциклонирования является актуальной задачей, связанной с обеспечением надёжности работы системы орошения, и, соответственно, самого процесса полива.

Список использованных источников:

1. Акопов, М.Г. Основы обогащения углей в гидроциклонах [Текст] / М.Г. Акопов. – М.: Недра, 1967. – 176 с.
 2. Артеменок, Н.Д. Применение новых фильтрующих материалов на водопроводных сооружениях [Текст] // Водоснабжение и санитарная техника. – 1999. – № 3. – С. 21-24.
 3. Бочкарева, Е.А. Пространственная изменчивость химического состава воды реки Чардым [Текст] / Е.А. Бочкарева, А.А. Беляченко // Вестник Саратовского госагроуниверситета им. Н.И. Вавилова. – 2013. – № 3. – С. 12-17.
 4. Дегтярева, О.Г. Системы механической очистки вод малых водотоков для закрытых оросительных систем [Текст]: дис. ... канд. техн. наук: 06.01.02 / Дегтярева Ольга Георгиевна. – Краснодар, 2005. – 232 с.
 5. Касаткин, А.Г. Основные процессы и аппараты химической технологии [Текст]: учеб. для вузов / А.Г. Касаткин. – М.: Альянс, 2014. – 752 с.
-

УДК 631.67

Петрунина В.Р., Карпова О.В.

Саратовский государственный аграрный

университет имени Н.И. Вавилова, г.Саратов, Россия

ПЕРСПЕКТИВЫ РАЗВИТИЯ КАПЕЛЬНОГО ОРОШЕНИЯ

В статье представлены основные преимущества и недостатки применения капельного орошения.

Ключевые слова: *капельное орошение, капельный полив.*

Одним из интенсивно развивающихся способов орошения является капельной полив, который появился в России впервые в Южных регионах в 1996г. Капельный полив способствует благоприятным условием для получения хорошего урожая как плодовых, так и овощных культур.

Устройство и принцип функционирования капельного полива заключается в том что, вода подается непосредственно к корневой системе растений. Влага в зависимости от используемого оборудования может подаваться на поверхность почвы либо в глубину плодородного слоя.

По функциональности капельный полив классифицируется: ручной, автоматический, полуавтоматический.

Производится само орошение с помощью – капельного шланга (рис. 1), капельной ленты, внешних капельниц (микрокапельный полив) (рис. 2) [1].

Существует несколько типов капельных лент:

а) щелевая – имеет внутри гибкий лабиринт, замедляющий поток воды. В некоторых местах ленты проделаны щелевидные отверстия, которые помогают воде просачиваться наружу (рис. 3).

б) эмиттерная – также имеет внутри лабиринт, но вода частично выходит через капельницы-эмиттеры (рис. 4).

в) лабиринтная – канал имеет зигзаговидную форму, благодаря которой снижается скорость потока воды (рис. 5).



Рисунок 1 – Капельный шланг.



Рисунок 2 – Внешняя капельница.



Рисунок 3 – Щелевая капельная лента.



Рисунок 4 – Эмиттерная капельная лента.



Рисунок 5 – Лабиринтная капельная лента.

Капельные ленты позволяют обеспечить поливом практически любой участок, вне зависимости от его ландшафтных особенностей. Отличительной характеристикой капельной ленты является возможность осуществлять дозированный полив, благодаря которому можно более экономно расходовать средства и в то же время получать максимум от земельных ресурсов [2].

Преимущества капельного орошения:

- повышение урожайности культур с одновременным снижением поливных норм и уменьшением затрат воды на получение единицы продукции;
- снижение потерь влаги за счет испарения;
- возможность проведения поливов при сильном ветре;
- отсутствие необходимости тщательной планировки орошаемого участка, так как поливные трубопроводы с компенсирующими давление капельницами позволяют применять их в самых сложных топографических условиях при отсутствии поверхностного стока;
- снижение оросительных норм, практически исключающее возможность фильтрации в нижележащие горизонты и позволяет применять системы капельного орошения (СКО) на территориях с залеганием уровня грунтовых вод выше, чем допустимо для других способов полива, без опасности вторичного засоления;
- предоставляется возможность проведения сельскохозяйственных работ во время орошения;
- обеспечивается подача удобрений непосредственно в корнеобитаемый слой;
- исключаются периферийные потери воды;
- уменьшается количество сорняков в междурядьях;
- улучшение экологической обстановки за счет исключения водной эрозии и стока с участков, где применяется капельное орошение;
- возможность использования на крутых склонах [3].

Недостатки капельного орошения:

- высокая стоимость;
- большое количество пластмассовых труб;
- наличие высококвалифицированного персонала;
- некоторым культурам для хорошего роста и развития необходимо смачивание листьев;
- засорение капельниц;
- непригодность для использования в качестве противозаморозкового орошения;
- оно неприемлемо для вспомогательных технических поливов;
- при определенных типах почв и поливной воды возможно увеличение концентрации солей в зоне смоченного контура, влекущее за собой опасность их попадания в корневой горизонт в случае длительного выпадения осадков небольшими расходами [3].

Перспективы развития

Основными факторами роста систем капельного орошения является: недостаток влаги в различных странах мира; повышение качества овощеводства, где и применяется данная технология; широкое применение микроудобрений в системах с точным дозированием.

Недостаток благоприятных условий, нехватка воды и экономия энергии приводят к потребности использовать ту или иную систему капельного поли-

ва. Выбор при этом зависит от климата, ландшафта, видов возделываемых культур.

С каждым годом происходит модернизация систем капельного орошения. Улучшение автоматического полива, точности различных метеорологических датчиков (влажность, осадки, испаряемость) для контроля времени начала полива. Также усовершенствование капельных лент (труб) – становятся более устойчивыми к засорению.

Список использованных источников:

1. Капельное орошение [Электронный ресурс]. – Режим доступа: <http://wiki.org.ru/wiki/>.
2. Электронный ресурс. – Режим доступа: <https://agronomu.com/bok/2585-kaapelnaaya-lenta-kak-vybrat-i-ustanovit.html#h-id-3>.
3. Воеводина, Л.А. Тенденция развития и перспективы применения капельного орошения // Научный журнал Российского НИИ проблем мелиорации, № 3(07), 2012, С. 90-102.
4. Бальбеков, Р.А. Новая система капельного орошения // Р. А. Бальбеков, В. В. Бородычев, А. М. Салдаев, А. В. Дементьев, Ю. В. Кузнецов / Мелиорация и водное хозяйство. - 2003. -№ 4. - С. 6-9.

УДК 332:004:631.1

Романенко И.А.

ФГБНУ ФНЦ АЭСРСХ – ВНИИЭСХ филиал ВИАПИ

имени А.А. Никонова Москва, Россия

МЕТОДОЛОГИЯ РАЗРАБОТКИ АДАПТАЦИОННЫХ СЦЕНАРИЕВ РАЗВИТИЯ РЕГИОНАЛЬНЫХ АГРОПРОДОВОЛЬСТВЕННЫХ СИСТЕМ

Рассмотрены теоретические аспекты разработки адаптационных мер к глобальному изменению климата при проектировании развития региональных агропродовольственных систем.

Ключевые слова: *сельское хозяйство, агропродовольственная система, климат, регион, адаптационный сценарий.*

Введение

В настоящее время существуют предпосылки роста вероятности негативных климатических изменений для ряда регионов нашей страны. В некоторых регионах эти изменения могут привести к реализации аридных сценариев изменения климата, в других – к росту вероятности развития в соответствии с гумидным сценарием климатических изменений. В результате возникает необходимость разработки превентивных адаптивных мер и технологий, позволяющих минимизировать потери региональных агропродовольственных систем, связанных с возможными климатическими изменениями.

Материалы и методы

Методология разработки адаптационных сценариев развития и размещения сельскохозяйственного производства по региональным агропродовольственным системам (АПС) с учетом возможных климатических изменений вкратце рассмотрена ниже (рисунок 1). Данная методология базируется на экономико-математической модели оптимизации региональной производственной структуры, с помощью которой могут быть определены основные параметры региональных АПС.

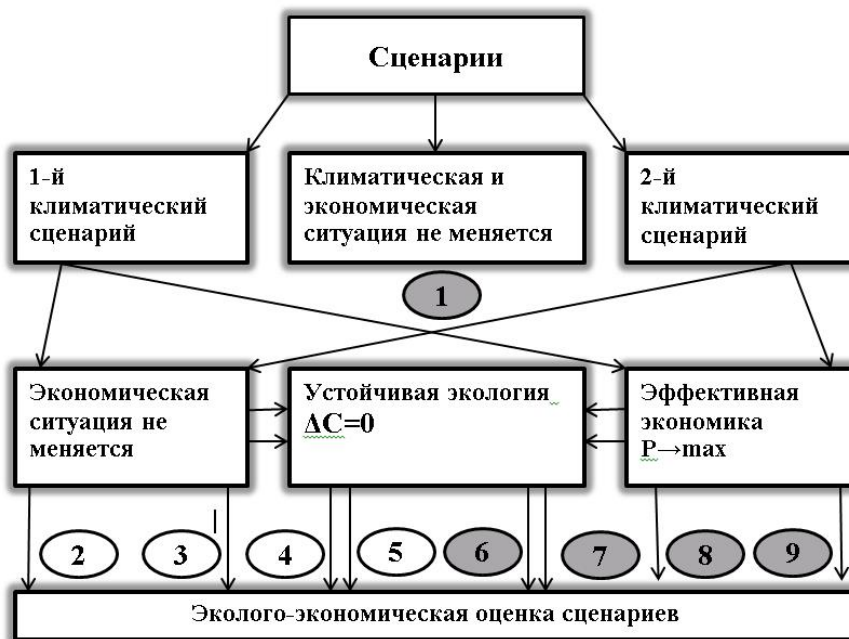


Рисунок 1 – Схема формирования адаптационных сценариев развития региональных агропродовольственных систем.

Как видно из рисунка 1, рассматриваются два климатических сценария – аридного и гумидного типа. По каждому из возможных климатических сценариев необходимо оценить 3 варианта экономического развития: экономическая ситуация не меняется; развитие происходит по оптимальной экономической траектории без учета критериев устойчивости; развитие происходит с учетом критериев эффективности и устойчивости.

Сценарий с экономическими и климатическими характеристиками, значения которых фиксированы на современном уровне (сценарий 1), рассматривается в качестве базового сценария. Для сценария оптимального экономического развития в качестве критерия выступает максимум прибыли P . В этом случае весовой коэффициент для ΔC (баланс гумуса) равен 0. Это означает, что из прибыли не делается адаптационных затрат, в частности на сохранение почвенного плодородия.

Таблица 1 – Основные характеристики адаптационных сценариев развития региональных агропродовольственных систем

Основные характеристики сценариев	Название сценариев						
	Базовый сценарий (BAS)	Традиционно-го хозяйствования (business-as-usual BAU)		Оптимального управления (ОПТ)		Экономически и экологически устойчивый (economically sustainable SUS)	
Номер сценария (рис.1)	1	2	3	8	9	6	7
Номер климатического сценария	0	1	2	1	2	1	2
Экономическая ситуация	Сохранение неизменной экономической ситуации			Оптимальное ведение сельскохозяйственного производства		Эколого-экономически оптимальное ведение сельскохозяйственного производства	
Метод определения урожайности	Средняя арифметическая за 5 лет			Оптимальная урожайность \pm климатическая дельта		Урожайность соответствует заданной дозе удобрений \pm климатическая дельта	
Метод составления критерия оптимальности	Критерий отсутствует			Максимум прибыли ($P \rightarrow \max$)		Максимум прибыли плюс нулевой баланс гумуса, заданные с различными весами ($P \rightarrow \max + \Delta C=0$)	
Метод определения дозы удобрений	№1 - не превышает среднее значение за последние 5 лет			Оптимальная доза удобрений		Доза определяется с учетом ограничений по выбросам	

Процедура построения сценария включает следующие последовательные шаги:

- * суммирование посевных площадей по всем культурам в рамках классов: зерновые, пропашные культуры и травы;
- * определение доминирующей культуры в каждом классе / регионе (картофель или сахарная свекла для пропашных культур, пшеницы или ячменя для зерновых культур и др.);
- * расчет затрат на конкретный урожай по регионам в зависимости от сценария.

Параметрами АПС, определяющими прибыль или убыток, являются доля коров в стаде крупного рогатого скота и доля товарной продукции в растениеводстве. Доля коров в стаде крупного рогатого скота определяет специализацию региона на мясном или молочном скотоводстве. Соотношение рыночных цен на различные виды сельскохозяйственной продукции считается неизменным. Изменения в секторах животноводства и растениеводства основаны на решении задачи линейного программирования.

Результаты: Полученные в результате расчетов основные параметры региональных агропродовольственных систем, включая структуру посевных площадей, нормы внесения органических и минеральных удобрений, долю коров в стаде КРС, структуру кормовых рационов скота, а также долю товарной продукции в секторе растениеводства, позволяют определить продуктивность сельскохозяйственных угодий, которая может быть увеличена за счет применения адаптационных мер в сельском хозяйстве. Например, возможный рост урожайности зерновых культур для северо-западной части Нечерноземной зоны в 2050 г. без адаптационных изменений в сельском хозяйстве составляет 15-20%, а кормовых культур – 20-30%. При адаптации к новым климатическим условиям возможен рост продуктивности для зерновых в 3-4 раза, а для кормовых культур – в 1,5-2,5 раза. Для Центральной части Нечерноземной зоны при сохранении современного земледелия рост продуктивности возможен в пределах 15% для зерновых и 10% для кормовых культур, а при адаптивных технологиях – в 2-2,5 и 1,5-2 раза, соответственно.

Список использованных источников:

1. Влияние чрезвычайных ситуаций на продовольственную безопасность Российской Федерации. - Научные труды ВИАПИ имени А.А. Никонова. Вып. 43. 2015. - 142 с.
 2. Синтез эффективных механизмов регулирования агропродовольственных рынков. – Москва: ЭРД, 2010. – 159 с.
 3. Методика разработки стратегических направлений размещения растениеводства. – Москва: ЭРД, 2016. – 265 с.
 4. Романенко И.А. Основные риски для сельского хозяйства России при вступлении в ВТО //МСХЖ. 2012. № 5. - С. 16-20.
 5. Разработать теоретические основы формирования эффективного сельскохозяйственного производства на территории РФ с учетом биоклиматического потенциала региональных АПС: отчет НИР. – М.: ВИАПИ, 2011.
 6. Романенко И.А. Применение международной системы моделей для решения задач по прогнозированию развития агропродовольственных рынков России //Агропродовольственная политика России. – 2013. – № 12 (24). – С. 32-35.
 9. Влияние госрегулирования на агропродовольственные рынки: анализ и прогноз: научные труды ВИАПИ им. А.А. Никонова; под ред. И.А. Романенко. -Вып. 38. -М.: ЭРД, 2013. -266 с.
 10. Моделирование и прогнозирование развития агропродовольственных систем национального уровня. - Науч. труды ВИАПИ им. А.А. Никонова. Вып. 33. -М.: ООО «Аналитик», 2011. -220 с.
-

УДК 631.347

*Рыжко Н.Ф., Рыжко Н.В., Рыжко С.Н., Смирнов Е.С.,
Шишенин Е.А.*

Волжский научно-исследовательский институт гидротехники и мелиорации, г.Энгельс, Россия

РЕГУЛИРОВАНИЕ РАСХОДА ВОДЫ ДОЖДЕВАЛЬНЫХ МАШИН ДЛЯ СНИЖЕНИЯ ПОТРЕБЛЕНИЯ ЭЛЕКТРОЭНЕРГИИ НА ПОЛИВ

Представлены исследования, проведенные в ООО «Берёзовское», ООО «Росагро-Заволжье» и ОПХ «ВолжНИИГиМ», которые подтверждают, что регулировка расхода воды низконапорных ДМ «Фрегат» в зависимости от конкретных особенностей насосных агрегатов и дождевальных машин позволяет эксплуатировать насосы в оптимальном режиме, при этом увеличивается число одновременно работающих машин, уменьшается время полива орошаемого участка и обеспечивается снижение затрат электроэнергии на проведение поливов.

Ключевые слова: *дождевальная машина, оптимальный режим работы насоса, энергосбережение, регулирование расхода воды.*

Получение высоких и стабильных урожаев сельскохозяйственных культур в условиях Саратовской области с частыми засухами и суховеями возможно при орошении, как одним из важнейших мелиоративных приёмов стабилизации сельскохозяйственного производства.

На оросительных системах Саратовской области уже более сорока лет интенсивно эксплуатируются многоопорные дождевальные машины типа «Фрегат». Наряду с положительными качествами данных машин затраты электроэнергии на полив остаются высокими. Энергоемкость подачи 1000 м^3 воды для большинства насосных станций Саратовской области, где на поливе используются ДМ «Фрегат», находится в пределах 470-680 кВт·ч [1, 2]. В то же время для низконапорных машин типа ЭДМФ «Кубань» и ДДПА-130/140, рабочее давление которых соответственно 0,37 и 0,20 МПа, энергоёмкость подачи 1000 м^3 воды составляет всего 185 и 82 кВт·ч. Эффективность их использования в последние годы снижается с ростом издержек на полив при постоянном росте тарифов на электроэнергию. Поэтому разработка способов и технических решений для экономии электроэнергии на полив является актуальной задачей.

Основными способами экономии электроэнергии на существующих подкачивающих насосных станциях является перевод дождевальных машин на энергосберегающий режим работы, оптимизация режима работы насосных агрегатов с максимальным КПД и применение малоэнергоёмких и разменных насосов [3-5].

При эксплуатации насоса 1Д1250-125 с электродвигателем мощностью 630 кВт в оптимальном режиме, при одновременной работе четырех ДМ «Фрегат» удельные затраты электроэнергии на подачу 1000 м^3 воды составляют 448 кВт·ч. В случае нерациональной эксплуатации, когда насос обеспечивает полив только одной или двух неотрегулированных и высоконапорных

ДМ «Фрегат» затраты электроэнергии на подачу 1000 м³ воды увеличиваются до 600-800 кВт·ч или в 1,3-1,8 раза.

Для малоэнергоёмкого насоса Д1250-63 с электродвигателем мощностью 315 кВт удельные затраты электроэнергии на подачу 1000 м³ воды в оптимальном режиме снижаются в 1,9-2,2 раза и составляют 241-252 кВт·ч.

Одним из способов оптимизации режима работы насосного агрегата является регулирование расхода воды дождевальных машин.

Оптимальный расход воды агрегата должен быть равен сумме расходов ДМ и при необходимости возможность его регулирования на одной или всех машинах:

$$Q_{\text{НА}} = \Sigma(Q_{\text{ДМ}} + Q_{\text{РЕГ}}), \quad (1)$$

где $Q_{\text{НА}}$ – расход воды насосного агрегата, л/с; $Q_{\text{ДМ}}$ – расход воды дождевальной машины, л/с; $Q_{\text{РЕГ}}$ – отрегулированный расход воды дождевальной машины, л/с.

Согласно исследованиям А.М. Ступака, А.И. Полонского, С.В. Просветова и др. [1, 2] расход воды дождевальной машины определяется давлением на входе в машину, её модификацией и описывается уравнением:

$$Q_{\text{ДМ}} = a \cdot P^B, \quad (2)$$

где P^B – давлением на входе в машину, атм.; a – 36,3; 32; 29,5; 26,3 и 24,6 соответственно для 16, 15, 14, 13 и 12-опорной ДМ «Фрегат»; B – 0,56; 0,59; 0,59; 0,61 и 0,6 соответственно для 16, 15, 14, 13 и 12-опорной ДМ «Фрегат».

Снижение потребления электроэнергии было получено в ООО «Берёзовское», где вместо поочерёдной работы от насоса 200Д90 одной или двух машин обеспечена одновременная работа трех энергосберегающих ДМ «Фрегат», которые были отрегулированы на оптимальный расход воды 80 л/с, согласно карты настройки дождевателей. При оптимальном режиме работы насосного агрегата потребление электроэнергии на подачу 1000 м³ воды снижается с 389 или 324 кВт до 266 кВт, соответственно на 31,3 % и 17,6 % (табл. 1). Время полива орошаемого участка сокращается со 184,8 до 100 час, или в 1,8 раз. Одновременная работа трех машин обеспечит годовую экономию электроэнергии за 5 поливов на насосной станции (5,62 руб./кВт·ч · 47775 кВт·ч = 268495 руб.) или более 268 тыс. рублей.

Модернизация в ООО «Росагро-Заволжье» ДМ «Фрегат» № 4 на низконапорный режим работы и регулировка расхода воды позволили проводить полив четырём машинам (ДМ «Фрегат» № 4 и № 10, T-L, Bauer) от насосного агрегата Д1250-125 с электродвигателем мощностью 500 кВт. До модернизации на орошаемом участке этот насосный агрегат обеспечивал одновременный полив только трем машинам. Рабочее давление на насосной станции снижено с 1,1 до 0,9 МПа благодаря подключению большего числа машин и регулировке расхода воды на ДМ Фрегат № 4 (табл. 2). Удельные затраты электроэнергии на 1000 м³ воды снижены с 466 до 370 кВт·ч (на 26,6 %). Повысилась дневная выработка операторов и обеспечена своевременность поливов.

Таблица 1 – Эксплуатационные показатели полива орошаемого участка до и после перевода ДМ «Фрегат» в ООО «Березовское» в низконапорный режим работы и экономическая эффективность.

Показатели работы	Режимы работы ДМ «Фрегат»		
	Существующие		Низконапорная
Количество работающих ДМ «Фрегат», шт.	2	1	3
Расход воды насосной станции, л/с	180	90	240
Рабочий напор насосной станции, атм.	8,5	9,5	7,8
КПД насоса	0,8	0,6	0,82
Потребляемая мощность насосной станции, кВт	210	140	230
Удельное потребление электроэнергии на подачу 1000 м ³ воды, кВт	324	389	266
Перерасход электроэнергии, %	17,6	31,3	-
Время полива ДМ «Фрегат» при норме 400 м ³ /га, ч	92,4	92,4	100
Потребление электроэнергии за 1 полив, кВт·ч	92,4(210+140) = 32555		100·230 = 23000
Экономия электроэнергии за 1 полив, кВт·ч за сезон (5 поливов) и (тыс. руб.)	32555 – 23000 = 9555 кВт·ч 9555·5 = 47775 кВт·ч (268 т. р.)		

Таблица 2 – Эксплуатационные показатели полива орошаемого участка до и после перевода ДМ «Фрегат» в ООО «Росагро-Заволжье» в низконапорный режим работы и экономическая эффективность.

Техническая характеристика	ДМ «Фрегат» № 3 и № 6 высоконапорные	ДМ «Фрегат» № 3 низконапорный
Марка (мощность, кВт) насосного агрегата	Д1250-125 (500)	
Номинальный расход воды, м ³ /ч (л/с)	1250 (346)	1250 (346)
Число одновременно работающих машин, шт.	3	4
Рабочий напор на насосной станции, МПа	1,2	0,9
Напор на входе ДМ («Фрегат» № 3, № 6, T-L, Bauer), МПа	0,6; 0,4; 0,3	0,4; 0,6; 0,4; 0,3
Удельные затраты электроэнергии на 1000 м ³ воды, кВт·ч	540	370
Годовая экономия электроэнергии на площади 240 га при 5 поливах, кВт·ч (млн. руб.)	-	1,1

В ОПХ «ВолжНИИГиМ» для увеличения орошаемых площадей смонтированы дождевальные машины «Фрегат» различной модификации 4, 6, 9, 12 и 16-опорные, имеющие различные площади полива и расход воды. Для экономии электроэнергии на полив на насосной станции смонтированы разменные насосы (СПС-70/80 – 2 шт., СПС-100/100 – 1 шт. и СПС-200/50 – 1 шт.), которые имеют различный расход воды. В зависимости от необходимости полива и числа одновременно работающих машин можно включать различные насосные агрегаты. При этом возможно снижение энергозатрат на полив при эксплуатации насосов в оптимальном режиме.

Исследованиями подтверждена возможность (табл. 3) одновременной работы 6-7 ДМ «Фрегат» при включении 3-х основных насосов (СПС-70/80 и СПС-100/100). Также для экономии электроэнергии при работе насоса СПС-100/100 при индивидуальной работе энергосберегающей ДМ «Фрегат» № 3 расход воды был увеличен с 90 до 100 л/с, хотя часть расхода воды уходило на протечки в наружном подводящем трубопроводе. При этом давление на насосной станции составило 0,8 МПа, на входе в машину давление снижено до 0,55 МПа. Удельные затраты электроэнергии на 1000 м³ воды снижены до 270 кВт·ч.

Таблица 3 – Эффективность регулировки расхода воды ДМ «Фрегат» для энергосбережения на поливе в ОПХ «ВолжНИИГиМ».

Тип насосного агрегата (количество, шт.)	Хоз. номер работающих ДМ «Фрегат»	Q, л/с	P _{нс} , МПа	P _{дм} , МПа	N _{уд} , кВт·ч на 1000 м ³
СПС 100/100 (1) стандар. после регулировки	2; 6	45; 20	1,0	0,45; 0,35	320
	2; 6	55; 45	0,8	0,55; 0,5	280
СПС100/100 (1) стандар. после регулировки	2; 1	45; 38	0,95	0,45; 0,36	300
	2; 1	55; 40	0,8	0,55; 0,4	280
СПС 100/100 (1) стандар. после регулировки	3	90	0,85	0,6	295
	3	100	0,8	0,55	270
СПС100/100 (1) СПС 70/80 (2)	1; 7; 8 5; 10	230	0,6	0,3-0,5	290

Для энергосбережения при работе двух ДМ «Фрегат» № 2 и № 6 от насосного агрегата СПС-100/100 была проведена замена дождевальных насадок на ДМ № 6 для увеличения расхода воды с 20 до 40 л/с. На ДМ «Фрегат» № 2 расход воды увеличен с 45 л/с до 50 л/с за счёт увеличения давления на входе с 0,37 до 0,47 МПа. Это позволило оптимизировать работу насоса и обеспечивать полив при минимальных энергозатратах.

Выводы

Обоснована возможность экономии электроэнергии на насосной станции путем перевода агрегатов в оптимальный режим работы при использовании энергосберегающих ДМ «Фрегат», регулировке расхода воды машин и подключении большего числа работающих машин.

Исследования проведенные в ООО «Берёзовское», ООО «Росагро-Заволжье» и ОПХ «ВолжНИИГиМ» подтверждают, что регулировка расхода воды низконапорных ДМ «Фрегат» в зависимости от конкретных особенностей насосных агрегатов и дождевальных машин позволяет эксплуатировать насосы в оптимальном режиме. При этом увеличивается число одновременно работающих машин, уменьшается время полива орошаемого участка и обеспечивается снижение затрат электроэнергии на проведение поливов.

Список использованных источников:

1. Рыжко Н.Ф. Совершенствование дождеобразующих устройств для многоопорных дождевальных машин. – ФГОУ ВПО «Саратовский ГАУ». – Саратов, 2009. – 176 с.
2. Рыжко Н.Ф. Обоснование ресурсосберегающего дождевания и совершенствование дождевальной машины «Фрегат» в условиях Саратовского Заволжья. / Рыжко Николай Федорович // автореф. дисс. на соис. уч. степ. д-ра техн. наук - Саратов, 2012. – 47 с.
3. Рыжко Н.Ф., Шушпанов И.А., Горбачёв А.С., Рыжко С.Н., Емельянов А.А., Хорин С.А. Технические решения для экономии электроэнергии на насосных станциях оросительных систем. / Мелиорация и водное хозяйство XXI века: проблемы и перспективы развития: сб. науч. тр.: ФГБНУ ВНИИМЗ, г. Тверь, 27-28 августа 2014 г.] – Тверь: Твер. гос. ун-т. – Книга 2, 2014. – С. 43-49.
4. Рыжко Н.Ф., Рыжко С.Н., Емельянов А.А., Хорин С.А., Органов М.С. Совершенствование ДМ «Фрегат» с целью снижения энергопотребления и результаты внедрения. / Использование мелиоративных земель – современное состояние и перспективы развития мелиоративного земледелия: сб. науч. тр.: [по матер. междуна. науч.-практ. конф., ФГБНУ ВНИИМЗ, г. Тверь, 27-28 августа 2015 г.] – Тверь: Твер. гос. ун-т, 2015. – С. 212-216.
5. Рыжко Н.Ф., Рыжко С.Н., Ботов С.В., Хорин С.А. Экономия электроэнергии на подкачивающих насосных станциях оросительных систем Саратовской области / Аграрный научный журнал Саратовского ГАУ им. Н.И. Вавилова» Саратов: ФГОУ ВПО «Саратовский ГАУ». – 2015, № 11. – С. 45-48.

УДК 631.347

Рыжко¹ Н.Ф., Рыжко¹ Н.В., Рыжко¹ С.Н., Карпова² О.В.

¹Волжский научно-исследовательский институт гидротехники и мелиорации, г.Энгельс, Россия

²Саратовский государственный аграрный университет имени Н.И. Вавилова, г. Саратов, Россия

ПОВЫШЕНИЕ ПРОИЗВОДИТЕЛЬНОСТИ И НАДЁЖНОСТИ РАБОТЫ ДОЖДЕВАЛЬНЫХ МАШИН ВАНТОВОЙ КОНСТРУКЦИИ

Для повышения сменной производительности и надёжности работы дождевальных машин типа «Фрегат» предлагается использование пролётов увеличенной длины (40-50 м) со стальным и полиэтиленовым трубопроводом. Это позволит в 1,4-1,7 раза уменьшить число опор тележек на машинах марки ДМ, ДМУ-А и ДМУ-Б и снизить стоимость машины. Усовершенствуется гидравлическая аварийная защита, повышающая надёжность работы машин.

Ключевые слова: дождевальная машина, производительность, надёжность работы, длина пролёта, число тележек, гидравлическая защита.

Многоопорные отечественные дождевальные машины кругового действия типа «Фрегат», «Кубань-ЛК», «Каскад» и аналогичные иностранные машины являются наиболее передовыми на современном этапе и их доля в орошаемом земледелии постоянно увеличивается. Дождевальная машина «Фрегат» имеет ряд таких значительных преимуществ как, круглосуточный полив в автоматическом режиме; простая конструкция; значительный срок службы базовых элементов, меньшая стоимость по сравнению с аналогичными машинами кругового действия и др.

В тоже время при высокой часовой производительности машины сменная и годовая выработка остаётся низкой, что не всегда позволяет выдерживать оптимальный поливной режим, а это вызывает недобор урожая сельскохозяйственных культур. Одна из причин этого – увеличение числа отказов гидропривода; особенно на машинах со значительным сроком службы (более 30-40 лет), что вызвано большим числом опорных тележек. Если для новых машин коэффициент использования времени смены составляет 0,85-0,87, то через 10 лет эксплуатации он снижается до 0,75, а в рядовых условиях – до 0,53 [1, 2]. Анализ эксплуатационных показателей дождевальная машины показывает, что, чем больше число опорных тележек, тем ниже надёжность её работы.

Снижение надёжности работы машины вызвано также недостаточной надёжностью работы гидравлической аварийной защиты. Отказы, вызванные заклиниванием стержня регулятора скорости и обрывом тяги механизма синхронизации, приводят к значительным авариям (поломка труб пролёта и опорных тележек), которые не может предотвратить даже противоаварийная защита (А.С. 1304786, 1521403, 1386116), устанавливаемая на последней тележке.

Для повышения надёжности и производительности дождевальных машин предлагается уменьшение числа тележек, путём увеличения длины пролётов машины [3, 4].

Длина пролёта стандартной ДМ «Фрегат» с учётом длины коротких труб тележек составляет 24,7 и 29,6 м. Вторая тележка машины марки ДМУ-Б испытывает максимальную нагрузку в 986,1 кг, которая складывается из массы пролёта длиной 29,6 м с водой, состоящего из труб диаметром 178 мм (табл. 1, вар. 1).

Нагрузки на тележки машины марки ДМУ-А и ДМУ-Б с пролётами из труб диаметром 152 мм в 1,33 раза меньше. При увеличении длины пролёта до 40-45 м максимальная масса пролёта с водой из труб диаметром 152 мм будет близка к массе пролёта из труб диаметром (Ø) 178 мм при условной длине пролёта 30 м (табл. 1, вар. 3).

На дождевальной машине «Волга-СМ» [5] используются стальные трубы Ø 102 мм и полиэтиленовые трубы Ø 140, 110 и 90 мм, максимальная масса пролёта с водой снижается на 5,6-48,7 % (табл. 1, вар 5-7).

На 7...15-опорных машинах марки ДМУ-А с расходом воды 28-55 л/с можно использовать полиэтиленовые трубы Ø 125 и 110 мм, при этом максимальная масса пролёта длиной 40 м будет увеличена в сравнении с вариантом 1 незначительно, на 2,2-13,5 % (вар. 10, 11). В концевой части машины, где используется полиэтиленовая труба Ø 90 мм и длиной 50 м, масса пролёта также увеличена незначительно, на 12 % (вар. 8).

На 12...16-опорных машинах марки ДМ и ДМУ-Б с расходом воды 58-90 л/с необходимо использовать полиэтиленовые трубы Ø 140, 125 и 110 мм, при этом максимальная масса пролёта длиной 40 м увеличится незначительно – на 2,2-26,1 % (вар. 9-11). В концевой части машины используются поли-

этиленовые трубы диаметром 90 мм и при длине пролёта 50 м его масса аналогична массе машины марки ДМУ-А.

Таблица 1 – Технические характеристики стандартных и модернизированных пролётов ДМ «Фрегат».

Варианты	Характеристики пролётов			Масса пролёта с водой, приходящаяся на тележку, кг	Увеличение (+) или уменьшение (-) массы пролёта в сравнении с 1-м вариантом, %
	Диаметр трубы, мм		Условная длина пролёта, м		
	стальной	полиэтиленовой			
1	178	-	30	986,1	-
2	152	-	30	737,1	-33,7
3	152	-	40	982,8	-0,33
4	152	-	50	1228,5	+24,5
5	102	140	30	933,0	-5,6
6	102	110	30	756,0	-30,0
7	102	90	30	663,0	-48,7
8	102	90	50	1104,9	+12,0
9	102	140	40	1243,8	+26,1
10	102	125	40	1119,0	+13,5
11	102	110	40	1008,0	+2,2
12	102	-	50	783,0	-25,9
13	102	-	60	942,0	-4,6

Применение на ДМ «Фрегат» пролётов увеличенной длины (40 и 50 м) с полиэтиленовыми трубами позволяет уменьшать число опорных тележек в 1,66-1,7 раза. Для 7-опорной машины марки ДМУ-А число тележек уменьшается до 4 или в 1,7 раза (табл. 2). Для 10-опорной машины марки ДМУ-А – до 6 тележек или в 1,67 раза; для 12-опорной машины марки ДМУ-А – до 7 тележек или в 1,7 раза; для 15-опорной машины марки ДМУ-А – до 9 тележек или в 1,66 раза.

Использование на ДМ «Фрегат» марки ДМ и ДМУ-Б пролётов увеличенной длины (40 и 50 м) с полиэтиленовыми трубами позволит уменьшить число опорных тележек в 1,4-1,7 раза и снизить их стоимость.

Таблица 2 – Число тележек на стандартных и модернизированных (пролёты увеличенной длины) ДМ «Фрегат».

Показатели	Число тележек ДМ «Фрегат» различной модификации										
	ДМУ-А				ДМУ-Б				ДМ		
Пролёты стандартной длины	7	10	12	15	13	14	15	16	12	14	16
Пролёты увеличенной длины	4	6	7	9	9	9	10	10	7	9	10
Уменьшение числа тележек, раз	1,7	1,6	1,7	1,6	1,4	1,5	1,5	1,6	1,7	1,5	1,6

На дождевальная машина «Каскад» (Саратовский ГАУ) длина пролёта увеличена с 48,6 до 65 м, при этом число опорных тележек уменьшается на 1,4-1,66 раза, по сравнению с машинами типа «Кубань-ЛК».

Для повышения надёжности работы и производительности дождеваль-ных машин проведена модернизация гидравлической аварийной защиты, со-стоящей из гидравлического реле 1 смонтированного на гидрозадвижке 2 (рис. 1). На подводящей трубке 3 установлен тройник 4, который подаёт воду на запитку реле 1 и регулировочный кран 5 и далее – по гидравлической трубке 6 в клапаны исполнительные 7 тележек. Клапаны исполнительные 7 могут взаимодействовать с упорами 8, которые установлены на стержне ре-гулятора скорости 9. На трех последних тележках машины в напорных рука-вах 10 установлены клапаны противоаварийной защиты 11, которые после-довательно соединены гидравлической трубкой 6. На последней тележке к сливной магистрали гидропривода 12 подсоединена поплавковая ёмкость 13 с клапаном исполнительным 14 и фиксатором 15. Подачу воды в трубку 3 обеспечивает кран 16.

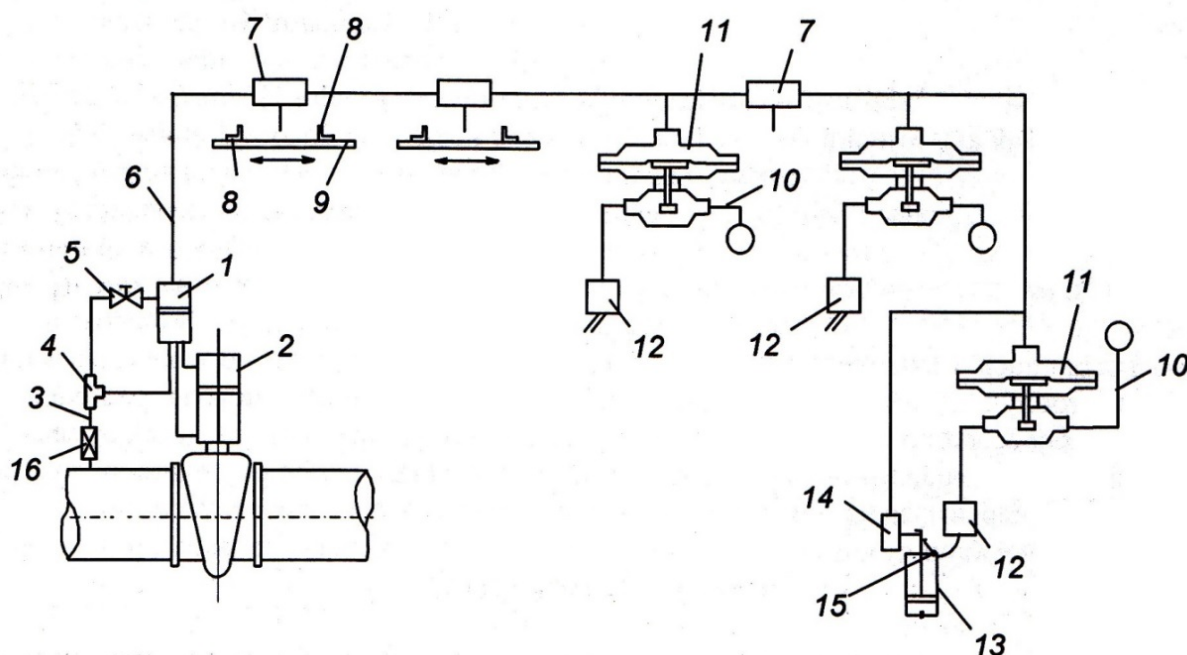


Рисунок 1 – Схема усовершенствованной гидравлической защиты.

Работает гидравлическая аварийная защита следующим образом. Опера-тор дождевальной машины, открывая кран 16, подает воду под напором в гидрореле 1. Далее вода через регулировочный кран 5 по гидравлической трубке 6 подаётся в клапаны исполнительные 7 тележек машины. Предвари-тельно оператор при помощи фиксатора 15 герметизирует клапан исполни-тельный 14 на поплавковой емкости 13. Если тележки дождевальной машины расположены в линию и стержни регуляторов скорости 9 занимают правиль-ное положение, а упоры 8 не взаимодействуют с клапанами исполни-тельными 7, то открываются клапаны противоаварийной защиты 11, что приводит к открытию подачи воды в гидроприводы 12 трёх последних тележек. Гидро-приводы 12 тележек начинают работать, а сливная вода поступает в поплав-ковую емкость 13, заполняет её и снимает фиксатор 15 с фиксации. Дожде-вальная машина передвигается по полю и обеспечивает полив.

В случае возникновения отказа и остановки любой тележки машины стержень регулятора скорости 9 перемещается и упор 8 разгерметизирует клапан исполнительный 7. В этом случае на трёх последних тележках закрываются клапаны противоаварийной защиты 11 и машина останавливается. Одновременно срабатывает гидрореле 1, закрывается гидрозадвижка 2 и прекращается полив. Если произойдет отказ гидрозадвижки 2, то машина остановится и будет поливать на месте.

При заклинивании стержня регулятора скорости 9 или попадании сора под регулирующий клапан механизма синхронизации, какой-либо тележки, она будет двигаться вначале без остановки, забегая вперёд. При срабатывании клапана исполнительного 7 на отставшей тележке, в концевой части машины произойдёт остановка трёх последних тележек и пролётов и вся машина остановится, так как неисправная тележка с заклинившим стержнем не в состоянии их сдвинуть. Это исключает поломку машины даже при отказе гидрозадвижки и она будет поливать на месте.

В случае остановки последней тележки, когда гидропривод 12 перестает работать и прекращается подача сливной воды в поплавковую емкость 13, поплавков опускается, разгерметизируется клапан исполнительный 14 и прекращается подача воды на полив. В случае отсутствия поплавковой емкости 13, машина поливала бы на одном месте.

Преимущества усовершенствованной гидравлической аварийной защиты в том, что исключается поломка трубопровода и тележек машины при заклинивании стержня регулятора скорости или в случае попадания сора под регулирующий клапан и одновременном отказе гидрозадвижки, что повышает надежность работы машины. Также данная защита обеспечивает прекращение подачи воды при остановке последней тележки.

Выводы

Для повышения надежности работы и сменной производительности дождевальной машины, предлагается использовать пролёты увеличенной длины (40-50 м) со стальным и полиэтиленовым трубопроводами. Это позволит в 1,4-1,7 раза уменьшить число опор тележек на машинах марки ДМ, ДМУ-А и ДМУ-Б и стоимость машин, что повысит надёжность их работы.

Предложена усовершенствованная гидравлическая аварийная защита, которая при применении поплавковой ёмкости и установки дополнительных противоаварийных клапанов на трёх последних тележках позволит повысить надёжность работы, исключить аварии последней тележки при её отказе и заклинивании стержня на одной из промежуточных тележек.

Список использованных источников:

1. Шигаев В.И., Рыжко Н.Ф. Равномерность распределения дождя и надежность работы «Фрегат» / Развитие мелиорации в Поволжье: сб. науч. тр. ВолжНИИГиМ. – М., 1983. – С. 97-104.
2. Янюшкин А.П., Рыжко Н.Ф. Групповая эксплуатация «Фрегат» и пути повышения их производительности / Совершенствование мелиоративных систем, способов и техники полива сельскохозяйственных культур в Поволжье: сб. науч. тр. ВолжНИИГиМ – М., 1978. – Вып. 2. – С. 38-47.

3. Рыжко Н.Ф. Совершенствование дождеобразующих устройств для многоопорных дождевальных машин. – ФГОУ ВПО «Саратовский ГАУ». – Саратов, 2009. – 176 с.
 4. Рыжко Н.Ф. Обоснование ресурсосберегающего дождевания и совершенствование дождевальной машины «Фрегат» в условиях Саратовского Заволжья/ Рыжко Николай Федорович // автореф. дисс. на соиск. уч. степ. д-ра техн. наук.- Саратов, 2012. – 47 с.
 5. Рыжко Н.Ф., Шушпанов И.А., Гопкалов Ю.А., Акпасов А.П., Рыжко С.Н., Органов М.С. Совершенствование конструкции многоопорной дождевальной машины «Волга-СМ» с полиэтиленовым трубопроводом / Пути повышения эффективности орошаемого земледелия. – Новочеркасск, 2015, № 4 (60). – С. 166-170.
-

РАЗДЕЛ III
Природообустройство и изменение ландшафтов

УДК 631.474

Воронцова З.И.

*Майкопский государственный технологический университет,
г. Майкоп, Россия*

**ДЕГРАДАЦИОННЫЕ ПРОЦЕССЫ, ПРОЯВЛЯЮЩИЕСЯ
НА ЗЕМЛЯХ КРАСНОДАРСКОГО КРАЯ**

Территория Краснодарского края в значительной степени подвержена влиянию различных неблагоприятных явлений, оказывающих вредное воздействие на рост и развитие сельскохозяйственных культур, обуславливающих значительные колебания урожайности и приводящих к ежегодному выбыванию из сельскохозяйственного оборота плодородных земель. В статье охарактеризованы такие процессы как подтопление и переувлажнение почв, водная эрозия.

Ключевые слова: *деградация земель, нарушение земель, земельный фонд, подтопление, переувлажнение, эрозия, деградационные процессы.*

Краснодарский край – это субъект Российской Федерации, который входит в состав Южного федерального округа. В составе земельного фонда края преобладающий удельный вес имеют земли сельскохозяйственного назначения и оказывают важное значение на развитие аграрного сектора экономики, а стало быть, и всей экономики края.

Земля, как незаменимый компонент биосферы, в процессе использования человеком претерпевает значительную деградацию. В таблице 1 показана площадь земель сельскохозяйственного назначения региона, подверженная деградационным процессам.

Таблица 1 – Площади земель сельскохозяйственного назначения Краснодарского края, подверженные деградационным процессам (на 01.01.2018г.).

п/п	Деградационные процессы	Площади земель сельскохозяйственного назначения, тыс. га
1	водная эрозия	1174,2
2	ветровая эрозия	1190,0
3	засоление	260,7
4	осолонцевание	78,3
5	переувлажнение	607,2
6	подтопление	416,0
7	заболачивание	160,4
8	закамененность	80,3
9	Общая площадь земель с/х назначения, тыс. га	4757,7

Из таблицы 1 следует, что к деградиционным процессам, оказывающим негативное влияние на качество почв юга европейской части России и сокращающим продуктивность сельхозугодий, относятся такие наиболее распространенные виды как: водная и ветровая эрозии почв, засоление и осолонцевание, заболачивание, переувлажнение и подтопление, зацебненность и закамененность поверхности почвы и др.

Эрозия является одним из наиболее опасных видов деградации, вызывающих разрушение почв и утрату их плодородия. Опасность эрозии почв заключается в разрушении и выносе верхнего, наиболее плодородного слоя почв, что влечет за собой уменьшение гумусового слоя почвы и снижение продуктивности земель.

Водная эрозия почв – процесс ее разрушения в результате ее смыва и размыва, наносящий значительный урон сельскому хозяйству Краснодарского края. Если при других видах деградации почв их свойства могут быть восстановлены теми или иными средствами, то эрозия почв безвозвратно уносит верхние наиболее плодородные слои и для их восстановления требуются тысячелетия.

Основными факторами водной эрозии на территории Краснодарского края являются: рельеф местности, ливневый характер осадков, рыхлость почв и их чрезмерная податливость к размыванию и нередко неправильное использование земли (вспашка вдоль склона, возделывание на склоновых землях пропашных культур, оставление поверхности почвы длительное время без растительного покрова и др.). Развитию эрозионных процессов, кроме перечисленных выше природных факторов, способствует обработка почв, а порой и неправильное землеустройство. Несмотря на значительные успехи в области изучения эрозионных процессов, имеющиеся разработки, проектирование и достигнутые объемы внедрения мероприятий по защите почв и земель от эрозии, ущерб, наносимый ею сельскому хозяйству Краснодарскому краю, до настоящего времени остается все еще огромным.

Интенсивное использование почв и действие эрозионных процессов за последние 25-35 лет почти повсеместно сократили мощность гумусовых горизонтов и содержание гумуса в почве, а так же увеличили площадь эродированных земель.

В этом районе эрозионные процессы активизированы в силу большей энергии рельефа, ливневого характера осадков и нерационального использования склоновых земель с ведением на них стандартного земледелия, характерного для равнинной части края. Здесь на почвах склонов плоскостной смыв почти повсеместно идет параллельно с линейным размывом, в последние годы появились размываемые и смытые почвы.

В почвах характеризуемой территории почти повсеместно наблюдается подкисление почвенной среды, что способствует ослаблению связи гумуса с минеральной частью и ухудшению агрегирующей способности. В этой связи необходимы меры по сдерживанию подкисляющего действия ряда минеральных удобрений.

В России дефлировано 8,4 % почв сельскохозяйственных угодий. Среди дефляционноопасных почв по категории земель сельскохозяйственного назначения РФ дефляционноопасные угодья юга европейской части России составляют 54,1%. Общая площадь земель сельскохозяйственного назначения региона, подверженных ветровой эрозии составляет 1190, 0 тыс. га (табл.). Площадь дефляционных земель в Краснодарском крае составляет 16,6 % от всех земель сельскохозяйственного назначения, подверженных ветровой эрозии в регионе.

Таким образом, водная эрозия и дефляция множеством своих проявлений усиливают напряженность экологической обстановки. Прежде всего, это разрушение почвенного покрова и увеличение иссушения территории, загрязнения и заиливание водоемов и русловых потоков, загрязнение воздуха во время пыльных бурь с перемещением эолового материала (часто содержащего различные химикаты) на большие расстояния.

Для предотвращения дальнейшего развития эрозионных процессов необходимо создание комплекса органически взаимосвязанных противоэрозионных мероприятий. Применение комплекса мероприятий позволит прекратить эрозионные процессы, сохранить и повысить плодородие почв.

Засоление земель значительно ухудшает свойства почв и негативно воздействует на развитие большинства растений, что снижает урожайность сельскохозяйственных и пастбищных угодий. На территории России засоленные почвы распространены главным образом на юге – в зонах степей, сухих степей и полупустынь.

На территории Краснодарского края распространены в основном солонцы луговые, приуроченные к замкнутым понижениям надпойменных террас, при залегании уровня грунтовых вод менее 1,5 м от поверхности.

Увеличивается площадь кислых, засоленных почв и земель с солонцеватыми комплексами на пахотных землях. Основные массивы засоленных земель расположены в зоне рисосеяния с неглубоким залеганием минерализованных грунтовых вод.

В Краснодарском крае выявлено 260,7 тыс. га засоленных в различной степени почв (3,5 % площади края) из них 143,7 тыс. га слабозасоленных (55,1 % от суммы засоленных почв), 42,5 тыс. га (16,3 %) средnezасоленных, 66,4 тыс. га (25,5 %) сильно засоленных почв и 8,1 тыс. га (3,1 %) солончаков. Из приведенных данных следует, что слабозасоленные почвы значительно преобладают в сумме площадей засоленных почв края.

Наиболее распространены засоленные почвы в следующих административных районах края, приуроченных к определённым видам ландшафтов:

- дельты и поймы степных рек – Староминский, Брюховецкий, Каневский, Куцевский районы – 38,8 тыс. га;
- придельтовый и приазовский регионы – Приморско-Ахтарский и Калининский районы – 45,6 тыс. га;
- дельтовый регион (дельта Кубани) – Красноармейский, Славянский, Темрюкский, Крымский, Анапский районы – 141,7 тыс. га.

Указанные площади составляют 88,8 % суммы площадей засоленных почв края. Из приведенных данных следует, что преобладающие площади засоленных почв приурочены к дельте Кубани и придельтовому региону – 187,3 тыс. га.

В Краснодарском крае общая площадь засоленных земель составляет 166,3 тыс. га, из которых на рисовых оросительных системах находится около 80,0 тыс. га. Большая часть таких почв находится в Славянском и Калининском районах. Из общей площади засоленных земель около 10 % (8 тыс. га.) приходится на долю сильно- и средnezасоленных.

Все эти почвы характеризуются неблагоприятными условиями для возделывания на них культурных растений, так как они содержат поглощенный натрий, сильно уплотнены, слабОВОДО- и воздухопроницаемы.

Переувлажнение негативно влияет на тепловой режим почв, вызывает вымокание и выпревание посевов, укорачивает периоды сенокошения и выпаса на естественных кормовых угодьях, значительно затрудняет механизированную обработку земель, приводит к появлению сорных влаголюбивых видов растений. Переувлажнение земель получило широкое распространение на территории юга европейской части России – одного из крупнейших регионов орошаемого земледелия в стране. Площадь переувлажненных земель сельскохозяйственного назначения в Краснодарском крае составляет 607,2 тыс. га.

Переувлажненные земли широко распространены вблизи оросительных каналов, на орошаемых массивах и прилегающих к ним землях в Краснодарского края. Строительство в 1976-1978 гг. Краснодарского водохранилища и рисовых систем, нарушивших естественный микро-, мезо- и макрорельеф привело к переувлажнению черноземов в Краснодарском крае, Республике Адыгея, Ставропольском крае и Ростовской области, где ранее эти процессы были слабо выражены.

Подтопление часто связано с фильтрацией воды из каналов, неправильным орошением сельскохозяйственных культур, заполнением водохранилищ и др. Подтопление провоцирует активизацию других опасных природных процессов – карста, оползней, суффозии, осадок, пучения, набухания, просадок и приводит к деградации почв, снижению урожайности сельскохозяйственных культур и т.п. На юге европейской части России естественная опасность подтопления земель наиболее характерна для северных и северо-восточных территорий, особенно для Волгоградской и Ростовской областей. В субъектах, расположенных на юге и юго-западе региона, опасность подтопления существенно меньше. Подтопление земель активно происходит на территориях региона, прилегающих к водохранилищам и другим крупным гидротехническим сооружениям (Астраханская область, Краснодарский и Ставропольский края).

Переувлажненные земли в крае составляли 13,3 %, от площади сельскохозяйственных угодий.

Периодическое затопление земель речных долин в результате наводнений и паводков играет важную роль в формировании речных и пойменных

агроландшафтов, обеспечивая с одной стороны высокую продуктивность кормовых угодий, а с другой – уничтожая посевы сельскохозяйственных культур, сады, виноградники и др. Опасное само по себе, затопление земель за счет размыва и разжижения грунта очень часто стимулируют активизацию других опасных процессов, в результате чего суммарный эффект негативного воздействия на земельный фонд резко возрастает. В пределах юга европейской части России опасность наводнений существует для земель подавляющего большинства субъектов РФ в его пределах.

В настоящее время защита земель региона от деградационных процессов должна рассматриваться как важнейшая государственная задача. Система мер по охране почв, подверженных деградационным процессам, должна строиться с учетом рационального использования агроландшафтов, дифференцированно для пахотных, естественных кормовых угодий, многолетних плодовых насаждений и обязательно включать комплекс, в зависимости от необходимости, организационно-хозяйственных, агротехнических, агролесомелиоративных, гидротехнических и др. мероприятий.

Список использованных источников:

1. Ашинов, Ю.Н. Почвенный покров и элементы социальной структуры Кубани и Адыгеи / Ю.Н. Ашинов, Т.А. Зубкова, Л.О. Карпачевский. Майкоп, 2008.
2. Воронцова, З.И. О проблемах землепользования / З.И.Воронцова // Наука XXI века: проблемы, перспективы, информационное обеспечение: материалы XV региональной научной конференции. - 2017. С. 65-71.
3. Воронцова, З.И., Навко, М.Р. Почва, ее место и роль в биосфере / З.И.Воронцова, М.Р.Навко // Современная наука: теоретический и практический взгляд: сборник научных трудов по материалам XIII региональной научной конференции. С. 170-180.
4. Воронцова, З.И., Шартан, М.В., Сомова, Д.Ю. Пути решения неэффективного использования земель сельскохозяйственного назначения / З.И.Воронцова, М.В.Шартан, Д.Ю.Сомова // Современная наука: теоретический и практический взгляд: сборник научных трудов по материалам XIII региональной научной конференции. 2016. С. 105-109.
5. Воронцова, З.И. Современное состояние земель сельскохозяйственного назначения в Республике Адыгея / З.И.Воронцова, М.В. Шартан // Современная наука: теоретический и практический взгляд: сборник научных трудов по материалам XIII региональной научной конференции. - 2016. С. 94-104.
6. Опасные природные процессы юга европейской части России / Под ред. В.В. Разумова, А.П. Притворова. М.: ИПЦ «Дизайн. Информация. Картография», 2008. 388 с.
7. Сологуб, М.А., Воронцова, З.И. О комплексности почвозащитных мероприятий / М.А.Сологуб, З.И.Воронцова // Наука XXI века: проблемы, перспективы, информационное обеспечение: материалы XV региональной научной конференции. 2017. С. 235-241.
8. Товстенко, Л.С., Воронцова З.И. Инновационные почвозащитные технологии на сельскохозяйственных землях / Л.С. Товстенко, З.И. Воронцова // Современные тенденции в науке: сборник статей Международной научно-практической конференции. 2017. С. 147-151.

УДК 630*627.3

Галдин С.С.

*Саратовский государственный аграрный университет
имени Н.И. Вавилова, г.Саратов, Россия*

ВЛИЯНИЕ РЕКРЕАЦИОННЫХ НАГРУЗОК НА ХАРАКТЕРИСТИКИ ПОЧВ В ПРЕДЕЛАХ ЗЕЛЕННОЙ ЗОНЫ Г.САМАРЫ

Рассмотрена динамика изменения плотности корнеобитаемого слоя почвы с учетом рекреационных нагрузок на различных объектах ландшафтной архитектуры в пределах зеленой зоны. Проведен сравнительный анализ их величин.

Ключевые слова: почва, рекреация, зеленая зона, дорожно- тропиновая сеть, плотность, растительность, лес, рекреационное лесопользование.

Процесс урбанизации является общемировой тенденцией. На протяжении последних десятилетий доля городского населения в подавляющем большинстве стран мира, в том числе и в России стремительно увеличивается. Одновременно возрастает атропогенное воздействие на существующие вокруг городов экосистемы, включая лесные территории.

Зеленая зона городов, согласно СНиП включает в себя, наряду с городскими зелеными насаждениями также городские и пригородные леса, являющиеся местами массового отдыха. Последние испытывают постоянно возрастающие рекреационные нагрузки. Результатом превышения допустимых показателей рекреационных нагрузок являются изменения в компонентах экосистем лесов, в частности уменьшение биоразнообразия видов флоры и фауны и изменения характеристик плотности почвы, что отрицательно сказывается на ее водно – физических свойствах и лесорастительной пригодности и устойчивости экосистем [1].

Для организации рекреационного лесопользования в пределах зеленых зон населенных пунктов на экологических принципах, важно установить последствия изменения физических характеристик почв. С этой целью в 2017-2018 гг. проводились замеры показателей плотности почвы в слоях 0-3, 5-10 и 10-20 см дорожно – тропиновой сети с грунтовыми покрытиями в зеленой зоне и на объектах озеленения города Самары.

Известно, что формирование густой тропиновой сети в лесу разбивает его на множество участков с разной степенью нарушенности. В.Д. Зеликов считает, что при этом на фоне естественных парцелл формируется система специфических рекреационных образований – почвенных вазонов – замкнутых чашеобразных участков с плотными стенками под дорожками. В зоне поверхностного уплотнения почва деформируется, разрушается структура, уменьшается порозность, снижается водопроницаемость, увеличивается глубина промерзания в зимнее время [2]. Для оценки плотности почвы на объектах зеленой зоны были заложены трансекты на пробных площадях с промежуточным интервалом 50 см., на расстоянии от дороги от 0 до 4 м. Количество замеров на одной точке составляло не менее 25 – 30 шт. [3].

Результаты исследования подтверждают имеющиеся данные об увеличении плотности почвы на тропах и вблизи них [4, 5]. Самое сильное изменение происходит в верхних слоях почвы на тропиной сети и на расстоянии 1,5 - 2 м. от нее (Таблица 1).

Таблица 1 – Влияние рекреационных нагрузок на плотность верхнего горизонта почвы.

Наименование объекта исследования, мехсостав почв	Плотность почвы г/см ³ на расстоянии от дорог и троп, м				
	0м.	1м.	2м.	3м.	4м.
Зеленая зона г. Самары суглинок легкий	1,27±0,05	1,20±0,02	1,17±0,04	1,13±0,06	1,11±0,05
Городской парк, г. Самара суглинок средний	1,54±0,02	1,40±0,01	1,22±0,02	1,18±0,03	1,08±0,03
г. Самара городские леса кв. 15 выд.24 супесчаная почва	1,12±0,04	1,12±0,02	1,04±0,02	0,72±0,03	0,77±0,01
г. Самара городские леса кв. 32 выд. 10 суглинок средний	1,35±0,07	1,33±0,03	1,30±0,02	1,20±0,02	1,12±0,04
г. Самара городские леса кв.40 выд.22 песчаная почва	1,16±0,04	1,16±0,02	1,02±0,02	0,92±0,03	0,77±0,01
НП «Самарская лука» суглинок средний	1,29±0,06	1,19±0,03	1,14±0,03	1,12±0,03	1,05±0,02
НП «Самарская лука» супесчаная почва	1,21±0,01	1,22±0,02	1,21±0,02	1,08±0,05	0,97±0,04
НП «Самарская лука» тяжелый суглинок	1,92±0,03	1,86±0,02	1,81±0,01	1,79±0,03	1,79±0,03
НП «Самарская лука» мел	1,45±0,05	1,43±0,03	1,37±0,04	1,33±0,04	1,33±0,03

Установлено, что на всех пробных площадях вытаптывание почвы приводит к возрастанию её объемного веса до величин, критических для корневых систем растений. Как в лиственных, так и в хвойных насаждениях плотность почвы достигала 1,6 – 1,8 г/см³. Известно, что для супесчаных почв оптимальный диапазон плотности составляет 1,2 – 1,45 г/см³, а при значениях объемного веса почвы свыше 1,6 г/см³ степень ее уплотнения характеризуется как сильная [5]. Площадь, занятую тропами, можно в целом оценить в 10% и более, ширина их варьирует от 30 см до 4 м.

В национальном парке «Самарская Лука» представлены темно-серые лесные суглинистые маломощные почвы на мелах, мергелях и опопках. В большинстве случаев, плотность почвы не изменяется с удалением от тропы, так как присутствуют отложения коренных пород. Величина плотности составляет 1,8 – 2,0 г/см³. На остальных пробных площадях плотность почвы также превышает допустимые показатели и составляет 1,20 – 1,50 г/см³ (таблица).

Как с удалением от тропы, так и с изменением глубины взятия почвенных проб, значения плотности почвы уменьшаются. Если на поверхности плотность почвы на тропе превышала значение плотности на ненарушенных участках на 40 – 60%, то на глубине 10 – 20 см. эта разность составляет 20 –

30%. Хорошо просматривается снижение значений плотности от дорожно-тропиночной сети к насаждениям.

При анализе результатов исследований были построены модели изменения плотности почвы (г/см^3) в верхнем 0-10 см слое почвы на основе полинома второй степени. Точность предлагаемых моделей достаточно высокая. Относительная ошибка не превышает 3%, а показатели коэффициента детерминации составляют соответственно, 0,8843 - 0,955.

Анализ полученных данных показывает, что плотность почвы сильнее всего изменяется на грунтовых дорожках и на расстоянии до 2-3 м. от них. Такая тенденция зависимости плотности почвы и удаления от дорожно – тропиной сети подтверждается и материалами других исследователей [4, 5, 6].

Уплотнение почвы и уменьшение мощности гумусового горизонта глинистых, суглинистых почвах и урбаноземах типичных для Самары, происходит сильнее и интенсивнее чем на супесчаных почвах.

В целом можно свидетельствовать, что на территории исследуемых объектов вблизи дорожно-тропиночной сети происходит процесс переуплотнения верхних слоев почвы. Этот процесс более ярко выражен на почвах среднего и тяжелого механического состава.

Изучение характера уплотнения почвы позволит вовремя определять степень деградации объектов озеленения и в полной мере определять характер и объем работ по восстановлению поврежденных биогеоценозов.

Список использованных источников:

1. Рысин Л.П., Динамика и устойчивость рекреационных лесов [Текст] / Л.П. Рысин, А.В. Абатуров, Л.И. Савельева, П.Н. Меланхолин, Г.А. Полякова, С.Л. Рысин // М.: Т – во научных изданий КМК. 2006. С 10 – 13.
2. Зеликов В.Д., Влияние уплотнения почвы на насаждения в лесопарках [Текст] / Зеликов В.Д., Пшоннова В.Г. 1964г // Лесное хозяйство №12. С – 34.
3. Временная методика определения рекреационных нагрузок на природные комплексы при организации туризма, экскурсий, массового повседневного отдыха и временные нормы этих нагрузок [Текст.]. - М., 1987.
4. Бганцова В.А., Влияние рекреационного лесопользования на почву [Текст.]/ Бганцова В.А., Бганцов В.Н., Соколов Л.А. // 1987. С – 70-95.
5. Лысиков А.Б., Изменения почвенно-экологических условий в лесных биогеоценозах [Электрон.]/ А.Б. Лысиков /<http://science-bsea.narod.ru> /2006/ les_2006 / lysikov_izmenenie.htm 13 окт. 09 г.
6. Линьков А.С., Терешкин А.В. Влияние рекреационных нагрузок на характеристики почвы ООП Саратовской области [Текст] /Линьков А.С., Терешкин А.В.// Изучение, сохранение и восстановление естественных ландшафтов. Сб. статей V Международной научно-практической конференции. ФГБОУ ВПО «Волгоградский государственный социально-педагогический университет», Естественно-географический факультет; Комитет природных ресурсов и экологии волгоградской области. 2015. С. 308-311.

УДК 712; 635.9

Галдин С.С.

*Саратовский государственный аграрный университет
имени Н.И. Вавилова, г. Саратов, Россия*

К ВОПРОСУ ПОВЫШЕНИЯ РЕКРЕАЦИОННОГО ПОТЕНЦИАЛА СПЕЦИАЛИЗИРОВАННЫХ ОБЪЕКТОВ ЛАНДШАФТНОЙ АРХИТЕКТУРЫ НА ПРИМЕРЕ ЗЕЛЕННОЙ ЗОНЫ Г.САМАРЫ

В статье рассматривается возможность повышения рекреационного потенциала зеленой зоны г. Самара за счет реконструкции территорий специализированных объектов ландшафтной архитектуры. Приводятся примеры проведенных работ. Дается характеристика рекреационным лесам зеленой зоны.

Ключевые слова: *зеленая зона, специализированные объекты ландшафтной архитектуры, рекреационные леса, категории зашитности, уровень озеленения, рекреационные нагрузки, благоустройство, древесно – кустарниковые группы.*

Рекреационный потенциал - совокупность природных и социокультурных предпосылок для организации рекреационной деятельности на определенной территории [1].

Самара относится к городам с недостаточным уровнем озеленения и слаборазвитой инфраструктурой реализации практически всех форм отдыха.

Согласно санитарным нормам, площадь территорий общего пользования (парки, скверы, набережные, бульвары) должна составлять не менее 10 квадратных метров на человека. В Самаре площадь зеленых насаждений общего пользования в расчете на одного жителя составляет около 5 квадратных метров. По информации самарских экологов из «Зеленой лиги» только 10% населения города проживает на территории, имеющей достаточное озеленение. Еще 5.5% населения имеет 75% от норматива озеленения; 84.5% проживает на территории, имеющей 45% и менее нормы озеленения. Принятая в 2013 г. Комплексная программа озеленения не может в кратчайшие сроки решить проблемы компенсации озелененных территорий. Поэтому значительные площади лесных массивов, как в Самаре, так и прилегающих районах используется населением как место кратковременного отдыха, занятий спортом, туризмом [3, 4].

По рекреационному районированию территория области и города попадает в третий рекреационный район, характеризующийся благоприятными природными и экономическими условиями.

Растущая потребность в кратковременном отдыхе населения определяет увеличение количества и размеров рекреационных зон, соответствующее их обустройство. Лесные массивы входящие в зеленые зоны крупных городов, расположенные в лесостепной и степной зонах наряду высокими рекреационными нагрузками испытывают периодический недостаток влаги в почве, техногенное загрязнение крон и напочвенного покрова. С целью сохранения природных комплексов, отличающихся неповторимостью, существует практика организации специальных пространств (нацио-

нальных и природных парков, ландшафтных и природных заказников), где рекреационные нагрузки строго нормируются. На таких объектах совмещаются идеи сохранения природных ландшафтов с рекреационным и в ряде случаев сельскохозяйственным природопользованием [2].

Основным источником рекреационных ресурсов населения являются объекты ландшафтной архитектуры, среди которых важное место занимают как исторические специализированные объекты, так и трансформируемые природные территории, включающие уже существующие объекты рекреации.

Увеличение площади Самары, как и других крупных городов в настоящее время идет за счет поглощения территорий, ранее активно используемых в сельском и лесном хозяйстве. Таким образом появляется возможность развития агротуризма, туризма выходного дня, лесных экскурсий и других видов рекреационных занятий.

Леса имеющие рекреационное значение для Самары расположены как на территории самого города, так и граничных районов и лесничеств (Красноглинского, Тольяттинского Красноярского, Волжского, Ново-Буянского). По данным на август 2018 г. Суммарно площадь лесов рекреационного назначения вокруг Самары составляет более 101 тыс.га. [5] (таблица 1).

Таблица 1 – Площадь лесного фонда лесничеств, входящих в зеленую зону г.Самары.

Лесничества, входящие в зеленую зону г. Самары	Площадь лесного фонда, используемого в рекреационных целях по категориям, га						
	Леса, расположенные в водоохраных зонах	Защитные полосы лесов вдоль путей транспорта	Городские леса	Лесопарковые зоны	Зеленые зоны	Леса ООПТ	Леса, имеющие научное или историческое значение
Тольяттинское	562	601	6843,6	13,4			
Ново-Буянское	1101,5	2116,0		8425,0	14695,5	1139,18	138,0
Самарское	2354	226	5926			378,89	
Красноярское	3757,7	465,4		4755,0	11659,2	1639,38	
Волжское	1364,7	567,1		27301,3		3081	2659,0
ВСЕГО	9139,9	3975,5	12769,6	40494,7	26354,7	6238,45	2797

В пределах участков городских лесов, лесов зеленой зоны и лесопарковой части зеленой зоны Самары находится несколько десятков специализированных объектов ландшафтной архитектуры, выполняющих рекреационные функции. Подавляющее большинство из них представлена базами отдыха, загородными клубами, детскими оздоровительными учреждениями.

Анализ их работы показывает, что только часть из них достаточно полно реализует рекреационный потенциал природной территории с одной стороны и соблюдает нормы экологического воздействия на природные ком-

плексы – с другой. Несоблюдение нормирования рекреационных нагрузок на таких территориях ведет к уничтожению напочвенного покрова вдоль трасс движения отдыхающих, чрезмерному изъятию территории природных комплексов под развитие рекреационной инфраструктуры, порой многократному превышению рекреационных нагрузок на участки леса. Часть естественной флоры, произрастающей на таких территориях достаточно быстро теряет свою устойчивость и эстетические характеристики. В древостое появляются ослабленные, поврежденные, больные экземпляры с усыхающими корнями. Проведение санитарных рубок в таких насаждениях часто приводит к их разрежению и почти полной потере защитных и эстетических свойств. На территории таких объектов создается некомфортная среда для отдыха (повышенный ветровой и инсоляционный режим территории).

В практике ландшафтной архитектуры имеется большое количество приемов, направленных на создание комфортной для человека среды для отдыха, с одной стороны, с другой – формирование зеленых насаждений устойчивых к повышенным рекреационным нагрузкам. Нами разработаны. Несколько вариантов размещения древесно – кустарниковых группировок, с учетом экологических условий конкретных объектов рекреации. Их компоновка предусматривает формирование плотного нижнего полога с включением декоративных кустарников и создание основного яруса из древесных пород местного ассортимента, обладающих повышенной устойчивостью к рекреационным нагрузкам.

Список использованных источников:

1. Рекреационный потенциал территории. Электронный ресурс. Режим доступа <http://biofile.ru/geo/7421.html>. Дата обращения 15.11.2018
 2. Рекреационные ресурсы провинций России: монография / Кругляк В.В., Сокольская О.Б., Терешкин А.В.; ГОУ ВПО «ВГЛТА».- Воронеж: ИПЦ «Научная книга», 2011. – 174 с.
 3. Площадь озеленения г. Самара. Электронный ресурс. Режим доступа . http://drugoigorod.ru/samara-for-dummies_landscaping1. Дата обращения 20.11.2018 г.
 4. Долгосрочная целевая программа «Озеленение территории г. Самара на 2013-2017 гг.» Электронный ресурс. Режим доступа samara.ru/gorozhanam/gorodskie-programmy/ozelenenie-territorii-samara-2013-2017 Дата обращения 21.11.2018 г
 5. Кавеленова Л.М., Малыгина Н.В., Розно С.А. и др. Экологические особенности некоторых местных и интродуцированных древесных растений в городских насаждениях в лесостепи Среднего Поволжья (на примере г. Самара) Вестник СамГУ – Естественнонаучная серия, 2007, №8 (58)
-

УДК 712

Дёмин В.Н.

*Саратовский государственный аграрный университет
имени Н.И. Вавилова, г.Саратов, Россия*

ПРИРОДООБУСТРОЙСТВО И ИЗМЕНЕНИЕ ЛАНДШАФТОВ

В данной статье рассматривается развитие природообустройства и изменение ландшафтов.

Ключевые слова: проблемы природообустройства, история изменения ландшафтов.

Слово «ландшафт» в переводе с немецкого означает «местность». Географический ландшафт – это часть земной поверхности с относительно однородными, однотипными природными условиями: климатом, формами рельефа, почвами, водами, сообществами растений и животных.

Основоположник советского ландшафтоведения Л.С. Берг писал: «...Можно сказать, что ландшафт есть как бы некий организм, где части обусловливают целое, а целое влияет на все части. Если мы изменим одну какую-нибудь часть ландшафта, то изменится весь ландшафт». Совокупность всех ландшафтов Земли называют ландшафтной сферой.

Существует несколько более или менее различных толкований, определений ландшафта. При этом подчеркивается главное: ландшафт – это единое целое («некий организм», по Бергу), связывающее воедино различные составные части земной природы. Каждый ландшафт имеет свою историю. Он сохраняет свое единство, но в то же время постоянно (и постепенно) меняется.

Ландшафт очень сложно организован. До сих пор остается немало нерешенных проблем, связанных с изучением происхождения различных ландшафтов, взаимодействия их частей и т. д.

Несмотря на исключительную сложность ландшафтов, их жизнь в общих чертах выяснена. Удалось выразить, описать ландшафты в математической форме, в виде уравнений (другими словами, создать математическую модель, схему). Сведения о ландшафтах обрабатываются электронными вычислительными машинами. С их помощью выясняются не только общие закономерности естественной жизни ландшафтов, но и результаты искусственных воздействий на них со стороны человека. Модели помогают проектировать новые искусственные (техногенные) ландшафты и восстанавливают нарушенные. Это стало возможно благодаря успехам кибернетики – науки об управлении сложными системами.

Одна из важнейших задач современной географии (ландшафтоведения) – управление ландшафтами. Человек, вооруженный техникой, держит в своих руках судьбу естественных ландшафтов. Одни из них сохраняются в ненарушенном состоянии (в заповедниках), другие перестраиваются коренным образом (в городах, сельскохозяйственных и промышленных районах).

Основная часть ландшафтов сохраняет свои естественные черты, но постоянно подвергается слабым или мощным техногенным воздействиям. Другими словами, на Земле все более распространяются искусственные (антропогенные, техногенные) ландшафты. По существу, где бы мы ни находились, окружающая природа сознательно или непреднамеренно изменена человеком.

Так, на левобережье Днепра, ниже Каховки, распространен своеобразный ландшафт, напоминающий пустыню, – Алешковские, или Нижнеднепровские, пески. Там никак не удавались лесопосадки. Казалось, песчаные массивы возникли совершенно естественно, из-за неблагоприятных природных условий. Однако более 2 тыс. лет назад посещавший эти места древнегреческий историк и путешественник Геродот писал, что ему встречалась гилея, т. е. лес. И вот сравнительно недавно советские археологи и палеогеографы установили, что на месте Алешковских песков во времена Геродота действительно существовали леса, состоящие из сосны, дуба, березы. Они были истреблены человеком в XII–XIII вв., что вызвало опустынивание территории, снижение уровня грунтовых вод, разрушение почв и распространение песчаных гряд со скудной растительностью.

Этот пример показывает, как непросто порой восстанавливать даже недавнее прошлое ландшафтов (ведь 2 тыс. лет не столь уж большой срок для земной природы). Но выяснять историю природных комплексов (ландшафтов) совершенно необходимо для того, чтобы разрабатывать наилучшие способы их восстановления, эксплуатации и охраны.

Изучение истории ландшафтов – чрезвычайно важная и увлекательная задача юного географа-краеведа. Составив карту современных природных комплексов, надо постараться дополнить ее схемами ландшафтов, существовавших здесь прежде. В некоторых случаях решительные преобразования произошли совсем недавно. Так, еще в середине прошлого века в Воронежской губернии существовало обширное Черкасское озеро (в устье реки Битюг). Сейчас на этом месте нет даже заболоченных участков – они осушены и превратились в луга.

Одна из фундаментальных проблем природообустройства, как и природопользования, – как встроиться человеку своей деятельностью в единое природное тело. Сразу встает вопрос – а как же выделить это природное тело? Гидрологи делят поверхность суши на речные бассейны; геологи – на платформы, горные страны, синклинали, антиклинали; гидрогеологи – на бассейны подземных вод; почвоведы – на почвенные зоны, страны, области; геоботаники – на биоценозы. Примеров членения территории или ее районирования можно привести много. Их всех отличает субъективность, при этом учитываются не все связи между компонентами природы, хотя для решения частных задач такое районирование полезно.

Наиболее объективно эта проблема может быть разрешена средствами географических наук, которые в отличие от других изучают природу в целом, а не отдельные ее составляющие (почвоведение, геология, гидрология, климатология и др.).

Второй проблемой является изучение новых, отсутствовавших в природе, техно-природных систем, познание законов их создания, функционирования, развития и управления ими.

Географам удалось в последние десятилетия построить довольно стройную теорию членения Земли на генетически однородные объекты разной крупности. С этой целью они ввели понятие геосистема – как пространственно-временной комплекс (полная система!) всех компонентов природы, взаимообусловленных в своем размещении и развивающихся как единое целое. Геосистема – это природное тело, имеющее конкретные размеры по площади и по высоте. Географическое положение конкретной местности, ее рельеф не являются компонентами природы, но во многом определяют свойства геосистем. Климат и погода также не являются компонентами природы, это характеристики воздушных масс атмосферы, существенно влияющие на функционирование геосистем. Климат характеризует среднегодовые установившиеся характеристики воздушных масс, а погода отражает их мгновенные значения.

О прошлом современных ландшафтов можно узнать по литературным данным, по рассказам местных жителей и, главное, по наблюдениям за природными объектами: почвами, растениями и т. д. Вместе с тем краевед не только изучает изменения ландшафтов, но и принимает участие в их охране и восстановлении.

Список использованных источников:

1. Лотош В.Е. Экология природопользования: учеб. пособие. - Екатеринбург: УрГУПС, 2002.
 2. Лысенко И.О. Современные проблемы экологии и природопользования [Электронный ресурс]: учебно-методическое пособие / авторы составители Т.Г. Зеленская, И.О. Лысенко, Е.Е. Степаненко, С.В. Окрут; Ставрополь, Ставропольский гос. аграрный ун-т. - 2013.
 3. Ключенкова М.И., Луканин А.В. Защита окружающей среды от промышленных газовых выбросов: учебное пособие. - М.: НИЦ ИНФРАМ, 2016.
 4. Емельянов А.Г. Основы природопользования: учебник. М.: Изд. центр "Академия", 2004.
-
-

УДК 712.4

Ищук¹ Н.В., Внуков¹ Е.В., Есков¹ Д.В., Светлов¹ В.Д., Ескова² В.С.

*¹Саратовский государственный аграрный университет
имени Н.И. Вавилова, г.Саратов, Россия*

*²ФГБНУ «Научно-исследовательский институт сельского хозяйства
Юго-Востока», г.Саратов, Россия*

ВЕРТИКАЛЬНЫЕ ПАНЕЛИ С АВТОНОМНЫМ ПОЛИВОМ, КАК ВАРИАНТ ОЗЕЛЕНЕНИЯ ГОРОДСКОЙ СРЕДЫ

В статье рассмотрен метод озеленения городской среды вертикальными панелями (фитостенами) с автономным поливом растений.

***Ключевые слова:** комфортная среда, вертикальное озеленение, фитостены, автономный полив.*

В условиях современной урбанизации с высокой степенью застроенности территории, уменьшаются пространства с живой естественной растительностью, забывается ее значимость для человека. Отсутствие зеленых участков с комфортной средой сказывается на здоровье и самочувствии людей, общей экологической обстановке экорегионов [1, 2, 3, 4]. Повышенное содержание углекислого газа, пыль, отсутствие эстетического восприятия создают необходимость озеленения городской среды и придания серым бетонным стенам более привлекательного вида. Условия для озеленения в городе очень ограничены – не всегда имеется возможность создания садов, парков, цветников ввиду нехватки подходящих площадей и внушительных затрат на полив, освещение и т.д. В городах с жарким климатом проблема с поливом и орошением выходит на первый план. Очень часто используется контейнерное озеленение вдоль дорог либо оград. Однако, выбор растений сужается требованиями к их продолжительности жизни без воды. Исходя из этого, актуальной темой в области озеленения больших участков является озеленение с постоянным автоматизированным орошением. Это дает возможность использования большего ассортимента растений для создания зеленых зон. Обращая внимание на объемную фигуру улиц, пустующем и незадействованном полем для творчества становятся стены зданий. Следовательно, следует более пристально рассмотреть структуру озеленения вертикальных стен.

Системы вертикального озеленения, созданные с применением гидропонных систем, представляют собой некую панель с карманами (рисунок 1), заполненными нейтральным наполнителем (например, керамзитом). В каждый карман ведет трубка, по которой с определенной периодичностью подается питательный раствор, который смачивает корни растений и сливается в резервуар для повторного использования. Предлагаемая система вертикального озеленения адаптирована к климатическим условиям России и культурным традициям страны. Модульным блоком, используемым в отечественных вертикальных конструкциях, является гидропонная установка смешанного типа.

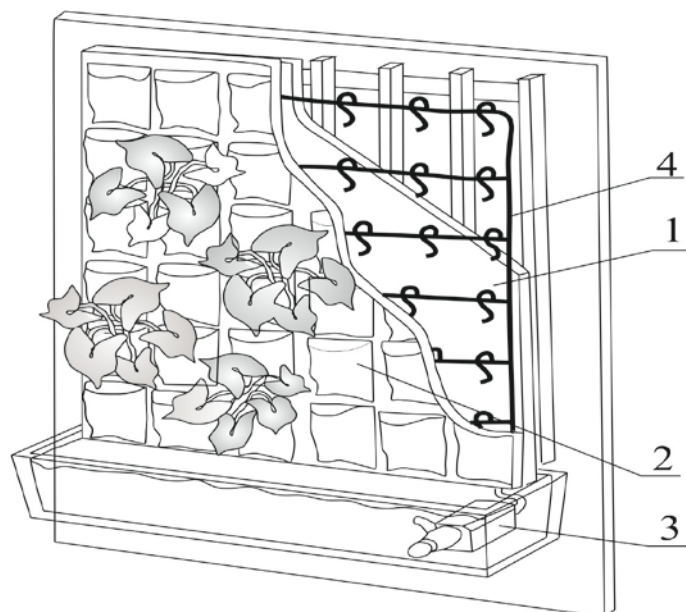


Рисунок 1 – Модуль вертикальной фитостены с гидропонным блоком: 1 – водонепроницаемый пластик, 2 – тканевые карманы, 3 – погружной насос, 4 – система трубок.

Предлагаемая гидропонная установка дополняется разработанным по оригинальной технологии «искусственным грунтом», который способствует более редкому (один раз в 10 дней) поливу высаженных растений. Установка состоит из отдельных изолированных блоков, в каждом из которых имеются прикорневые капельницы или «потеющий» шланг. Вся система может быть автоматизирована. Уникальная конструкция стеллажей обеспечивает быстрый и легкий монтаж, крепление и замену изолированных блоков с природным наполнителем и растениями.

Модуль вертикальной фитостены с гидропонным блоком смешанного типа идеален для создания вертикального сада в интерьере, на улице, зимнем саду. Вертикальные фитостены просты в уходе и обслуживании. Полив вертикального домашнего сада осуществляется 1 раз в 2-3 недели. В фитостене предусмотрен монтаж систем капельного полива, орошения, слива излишней влаги, аэрации корней.

Процесс озеленения города несет в себе очень важную экологическую и эстетическую нагрузку. Поиск новых мест привел к творческому решению использования вертикальных несущих и внутренних стен зданий и помещений. Фитостены с системами автономного полива – это огромное поле для проведения экспериментов с различным ассортиментом растений, вариантами их полива, методами и способами крепления к стенам, размещением в различных климатических зонах.

Список использованных источников:

1. Зволинский, В.П. Проблемы рационального природопользования Нижневолжского экорегиона / В.П. Зволинский, А.Н. Бондаренко // Известия нижеволжского агроуниверситетского комплекса: наука и высшее профессиональное образование. - 2015. - №1(37). –С. 13-18.

2. Ищук, Н.В. К вопросу создания искусственных водоёмов на приусадебных участках / Н.В. Ищук, Д.В. Есков, В.С. Ескова // В сборнике: Перспективы развития науки и образования в современных экологических условиях. Материалы VI Международной научно-практической конференции молодых учёных, посвящённой году экологии в России. 2017. С. 106-110.

3. Ищук, Н.В. К вопросу озеленения территорий промышленных предприятий / Н.В. Ищук, Д.В. Есков, В.С. Ескова // В сборнике: Вклад молодых ученых в аграрную науку. Материалы Международной научно-практической конференции. 2017. С. 31-32.

4. Ищук, Н.В. К вопросу озеленения природной среды крупномерным посадочным материалом / Н.В. Ищук, Д.В. Есков // В сборнике: Современное экологическое состояние природной среды и научно-практические аспекты рационального природопользования. Материалы I Международной научно-практической Интернет-конференции, посвященной 25-летию ФГБНУ «Прикаспийский научно-исследовательский институт аридного земледелия», 2016. С. 629-632.

УДК 624.144.53

Кадымиков А.К.

*Саратовский государственный аграрный университет
имени Н.И. Вавилова, г. Саратов Россия*

РЕШЕНИЕ ПРОБЛЕМЫ НАКОПЛЕНИЯ СНЕГООТЛОЖЕНИЙ НА ПРОЕЗЖЕЙ ЧАСТИ ГОРОДСКИХ АВТОМОБИЛЬНЫХ ДОРОГ

Рассмотрены особенности зимнего содержания дорог, проблемы вывоза снежной массы, применение технологии прессования и формования для очистки дорог и пешеходной зоны в городе.

Ключевые слова: *зимнее содержание дорог, снегоплавильные пункты, прессование и формование снега.*

На территории России, особенно на Севере, где зимний сезон длится долго и имеет устойчиво отрицательные температуры, возникает необходимость уборки снега с автодорог и городских улиц, а также его утилизации. Толщина снегового покрова весьма неравномерна. Она постепенно возрастает с запада на восток на Европейской части страны, уменьшаясь за Уральскими горами на территории Западной Сибири. Обширная территория наиболее глубоких снегов расположена в Красноярском крае, где высота снежного покрова достигает одного метра. В некоторых горных и приморских районах снега накапливается свыше 1,2 метра [1].

Зимнее содержание городских дорог заключается в их очистке от снега и в борьбе с гололедицей [4]. Трудности этих работ связаны прежде всего с метаморфизмом снега, т. е. способностью изменять свои свойства под влиянием климатических условий, движения транспортных средств и пешеходов. Прочность уплотненного снега в сочетании с прочностью образующего льда в 17-33 раза больше прочности снега, находящегося в сыпучем состоянии. Поэтому полную очистку выпавшего снега следует проводить до его уплотнения. В связи с этим работы по очистке от снега следует производить в

кратчайшие сроки, т. к. под воздействием выше перечисленных факторов снег быстро уплотняется, а затем превращается в снежно-ледяной накат или лед, что приводит к уменьшению коэффициента сцепления шин с дорогой.

Все мероприятия по снегоудалению проектируют на основе ранее разработанной комплексной генеральной системы снегоудаления города или его района, являющейся составной частью генеральных инженерных схем генерального плана города.

Из вышесказанного следует, что основной способ удаления снега с проезжей части дорог - вывоз его автотранспортом на специальные снежные свалки либо снеготаялки.

В данное время экологические службы с каждым годом ужесточают нормы по открытию и эксплуатации данных объектов. Одним из необходимых условий является большая удаленность снежных свалок от естественных и искусственных водных резервуаров используемых для забора питьевой воды. Следовательно, свалки снега должны находиться на большом удалении от очищаемых городских дорог.

Таким образом, основными проблемами зимнего содержания городских автомобильных дорог являются:

- необходимость быстрой и повсеместной уборки снега;
- нехватка транспортных средств для вывоза собранного снега;
- несвоевременная уборка обвалованного снега с проезжей части;
- постоянно увеличивающееся расстояние до снегосвалок;
- непропорционально большие затраты на вывоз снега за пределы города на снегосвалки;
- невозможность проведения работ при низких температурах (от -25°C).

Чтобы не допускать дезорганизации дорожного движения, технологический процесс зимней уборки необходимо строить таким образом, чтобы в первую очередь выполнять операции, обеспечивающие безопасность движения.

К первоочередным операциям зимней уборки относятся:

- сгребание и подметание снега;
- обработка дорожных покрытий противогололедными материалами;
- образование проездов и проходов в валах снега на перекрестках, у остановок пассажирского транспорта, подъездов к административным и общественным зданиям, выездов из дворов и т. п.

К операциям второй очереди относятся:

- формирование снежных валов;
- удаление снега с проезда (вывоз или переброска роторными снегоочистителями на свободные территории);
- зачистка дорожных лотков после удаления снега;
- скалывание льда и удаление снежно-ледяных образований;
- подметание дорог при длительном отсутствие снегопадов.

Для удаления собранного в валы и кучи снега с городских улиц применяют один из следующих способов:

- вывоз автотранспортом на снежные свалки либо снеготаялки;
- перекидка роторными снегоочистителями на свободные территории;
- складирование на проезжей части улиц.

Территория "сухой" свалки должна иметь водонепроницаемое основание и подготовленные водоотводы, обеспечивающие регулирование сброса воды в период таяния снега, а также очистные сооружения для очистки талой воды от содержащихся в ней загрязнений (твердых взвесей, нефтепродуктов и др.).

Речные свалки, как правило, размещают на набережных рек вблизи сбросов теплых вод от теплоэлектростанций либо других промышленных предприятий. При сбросе в реки возникает опасность загрязнения воды взвешью, эфирорастворимыми веществами и нефтепродуктами, растворения в речной воде противогололедных химических веществ в недопустимых количествах. Еще больший ущерб может быть нанесен закрытым водоемам, поэтому сброс в них снега с городских проездов запрещен.[4]

Применение снеготаялок. Передвижные снеготаялки. Существует множество типов передвижных снеготаялок разных размеров. Размер снеготаялки обычно определяет ее способность растапливать данное количество снега в течение часа. Паспортная производительность может быть превышена в короткие периоды времени, особенно в тех случаях, когда перерабатывается очень влажный талый снег.

Обычно используют небольшие снеготаялки производительностью от 22,5 до 67,5 т/ч которые буксируются к рабочему участку с помощью оборудования типа транспортерных снегопогрузчиков и большие передвижные снеготаялки, производительностью от 91 до 137 т/ч обычно устанавливаются на больших трейлерных шасси.

Стационарные снеготаялки. [2] Размерный ряд снеготаялок очень велик - от самых маленьких производительностью 22,5-91 т/ч, до больших агрегатов 'производительностью 225-730 т/ч. Производительность больших снеготаялок соответствует производительности нескольких больших снегопогрузчиков, каждый из которых работает с парком из шести или более вместительных грузовых автомобилей. Вода в котлах обычно подогревается при помощи нефтяных форсунок открытого огня, направленных пламенем вниз. Горячие отработанные газы проходят по трубам из нержавеющей стали, погруженным в воду.

Таким образом, предъявляемые к снегосвалкам и снеготаялкам требования все более отодвигают их от населенных пунктов, что в свою очередь повышает расходы на транспортировку.

Тенденции развития снегоуплотняющих машин. Наиболее ярким представителем группы снегоуплотняющих машин, уплотняющих снег в кузове автомобиля, является машина изображенная на рисунке 1.

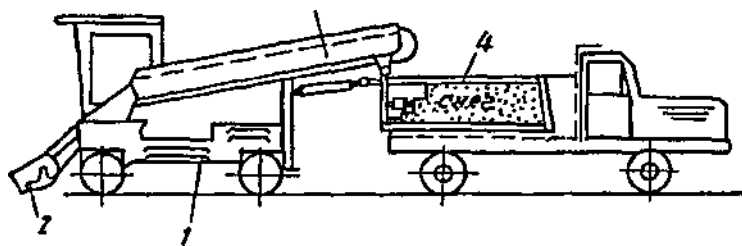


Рисунок 1 – Снегоуборочная машина. А.С. 1366578.

К машине подъезжает самосвал, в кузов которого с помощью гидроцилиндра опускают камеру и фиксируют ее выключателями. При одновременном передвижении самосвала и шасси 1 питатель 2 подает снег на конвейер 3, который перемещает его в кузов самосвала в проем между плитами. При наполнении кузова снегом включают гидроцилиндр и перемещают плиту и снег при этом уплотняют между плитами. Далее плиту возвращают в исходное положение гидроцилиндром 7, и освободившееся пространство в кузове самосвала вновь заполняют рыхлым снегом, затем включают вновь гидроцилиндр и уплотняют снег за счет перемещения плиты. Циклы уплотнения повторяют по мере наполнения кузова.

Основные недостатки данной машины большие габаритные размеры, сложность конструкции и большая стоимость изготовления. Все это приводит к тому что, эти машины неперспективны, поэтому более подробно рассмотрим навесные снегоуплотняющие устройства.

Наиболее простым и эффективным является устройство изображенное на рисунке 2.

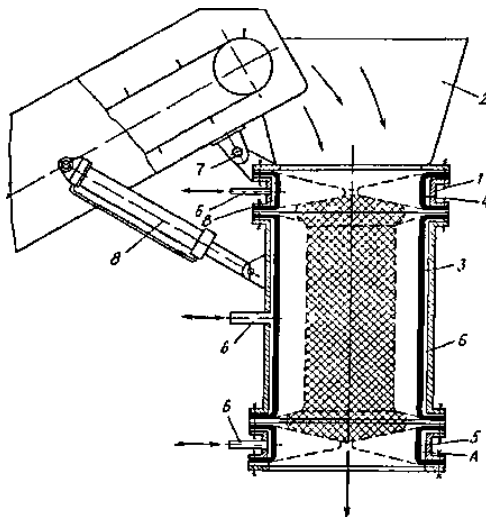


Рисунок 2 – Устройство для уплотнения снега. А.С. 499372.

Устройство работает следующим образом. Снежная масса подается транспортером снегопогрузчика в бункер 2, из которого попадает в уплотняющий орган 3. Сжатый воздух подается в полость А, отсекается 5 растягивается и не дает снегу проваливаться вниз. После наполнения устройства снегом сжатый воздух подается одновременно в полости Б и В, отсекается 4 закрывает корпус 1 сверху, прекращая доступ снега, а уплотняющий орган 3 прессует снег, создавая равномерное давление по всей поверхности брикета.

Бункер 2 предназначен для накопления снега во время прессования, по окончании которого воздух из полостей А и Б выпускается и снежный брикет вываливается. Затем выпускается воздух из полости В и подается в полость А. После наполнения устройства снегом цикл повторяется.

Основным недостатком данного устройства является наличие резиновых частей, которые имеют короткий срок эксплуатации. Не предусмотрена система сброса крупных кусков спрессованного снега, льда и посторонних предметов.

На рис. 3 изображено наиболее совершенное снегоуплотняющее устройство.

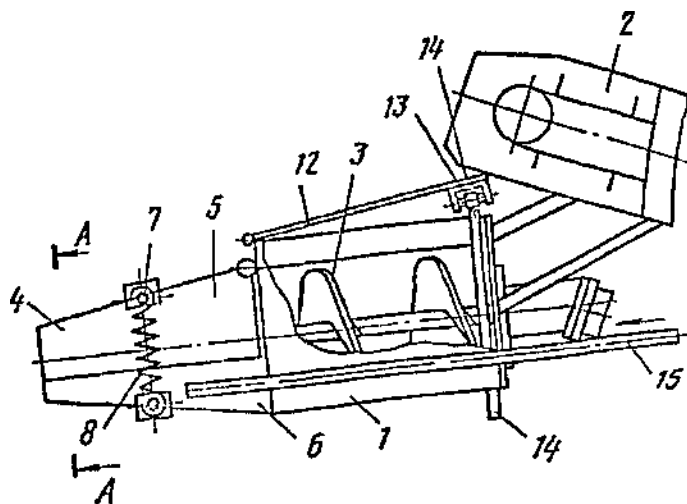


Рисунок 3 – Устройство для уплотнения снега. А.С. 1784055.

Устройство для уплотнения снега снегоуборочной машины работает следующим образом.

Перед началом работы, включают обогрев кожуха 1, затем растапливают остаточный снег, лед, скопившиеся в коническом насадке 4 и в кожухе 1, и лишь после этого производят запуск снегоуплотняющего устройства. При работе снегоуборочной машины (не показано), загрузочный узел 2 подает снег через решетку 12 в кожух 1, при этом решетка 12, совершая колебательные движения от привода - в виде взаимодействующего с упором 13, выполненного на решетке 12. кулачка 14, - сбрасывает крупные куски спрессованного снега, льда, а также посторонние предметы. А из кожуха 1 снег, с помощью шнека 3, попадает в конический насадок 4 и, уплотняясь, чему способствует также обогрев кожуха 1, проталкивается по продольным каналам (камерам) 11 и, спрессовавшись с определенной степенью уплотнения, падает в кузов транспортного средства (не показано).

Недостатками данной конструкции является большая металлоемкость и сложный привод шнека. Часть снега, попадающая на решетку вместе с большими кусками льда, сбрасывается в кузов - это снижает эффективность уплотнения. Уплотненный снег не имеет определенной формы, что затрудняет его складирование и транспортировку.

Таким образом, наиболее перспективным путем развития подобных машин является уплотнение снега непосредственно на снегопогрузочной машине в рабочем органе.

Список использованных источников:

1. Зимнее содержание автомобильных дорог / Под редакцией А.К. Дюнина. - М.: Транспорт, 1983.- 197 с.
2. Золотарь И.А. "Автомобильные дороги севера", -М.: Транспорт, 1981. – 247 с.
3. Карнаухов Н.Н. Приспособление строительных машин к условиям Российского Севера и Сибири.- М.: Недра, 1994. - 351 с.
4. Содержание городских улиц и дорог: Справочник / З.И. Александровская, Б.М. Долганин, Е.Ф. Зайкина, Я.В. Медведев. - М.: Стройиздат, 1989. - 208 с.

УДК 628.3

Кенжегарина Э.У., Баринова М.О.

*Саратовский государственный аграрный университет
имени Н.И. Вавилова, г.Саратов, Россия*

РЕКОНСТРУКЦИЯ ЦЕХА МЕХАНИЧЕСКОГО ОБЕЗВОЖИВАНИЯ ОСАДКОВ ГОРОДА САРАТОВ

Совершенствование цеха механического обезвоживания проводится с целью повышение экологической надежности работы сооружений и интенсификация процесса обработки осадков сточных вод за счет использования современной технологии и замены устаревших барабанных вакуум-фильтров на фильтр-прессы DYPE-18S фирмы «PETKUS».

Ключевые слова: осадки сточных вод, механическое обезвоживание, фильтр-прессы.

Введение. Осадки сточных вод – сложная многокомпонентная система, состоящая из органических и минеральных веществ, выделенные в процессе очистки сточных вод методом отстаивания (сырой осадок), и комплекса микроорганизмов, участвовавших в процессе биологической очистке сточных вод и выделенных их технологического процесса (избыточный активный ил). Объем влажных осадков, образующихся на канализационных очистных сооружениях, составляет 0,5-1,0% от объема сточной воды. Количество осадков постоянно растет, и на сегодняшний день они являются основным загрязнителем окружающей среды.

Методика исследований. Технологическая схема предусматривает: измельчение крупных частиц, которые содержатся в осадке, и равномерную подачу осадка в цех механического обезвоживания осадка из приемной камеры; приготовление флокулянта; кондиционирование осадка рабочим раствором флокулянта; обезвоживание осадка; вывоз обезвоженного осадка в специальное отведенное место. В результате смесь сброженного осадка и избыточного активного ила влажностью 96,5%, флокулянтами обезвоживается до

влажности 74-76%. Фактическая производительность очистных сооружений – 300 тыс.м³; проектная производительность очистных сооружений – 600тыс.м³; количество образующейся смеси сырого осадка и избыточного активного ила влажностью 96,5% при фактической производительности составляет 1680 м³/сут, при проектной производительности – 2240 м³/сут.

Продолжительность работы оборудования цеха механического обезвоживания при имеющихся 4-х фильтр-прессах DYPE-18S фирмы «PETKUS» принята 24 часа в сутки. Отсюда расчетная пропускная способность цеха механического обезвоживания по объему смеси осадков с учетом производительности одного ленточного фильтр-пресса, равной 20 м³/ч и рабочим временем цеха с учетом перерывов (21 час) составит:

$$Q_{обр} = 20 * 4 = 80 \text{ м}^3 / \text{час} \quad \text{или} \quad (1)$$

$$Q_{обр}^{сум} = 80 * 21 = 1680 \text{ м}^3 / \text{сут}, \quad (2)$$

то есть цех механического обезвоживания обеспечит фактическую производительность станции (1680 м³/сут). Установлены 4 моцератора - измельчитель крупных веществ в сыром осадке. Для подачи и дозировки измельченной смеси осадков из приемного резервуара на каждый фильтр-пресс устанавливаются одновинтовые насосы-дозаторы с вариаторами производительностью 10-40 м³/час фирмы Сипекс. Каждый насос-дозатор подает смесь осадков на соответствующий пресс-фильтр. Чтобы улучшить водоотдачу смеси осадков в подающий трубопровод вводится флокулянт типа «Праестол» 0,1%-ный (1кг/м³).

Расчетная средняя доза флокулянта принимается 4 кг/т сухих веществ. Значит, количество флокулянта, которое необходимо для работы одного фильтр-пресса составляет:

$$Q_{фл} = 20 * \frac{100 - 96,5}{100} * 4 = 2,8 \text{ кг} / \text{час}, \quad (3)$$

Приготовление флокулянта концентрацией 0,3% происходит в двух специальных установках. Но далее еще существует разбавление водой в 4-х узлах до концентрации 0,1%.

Годовой расход флокулянта составляет:

$$Q_{фл}^{год} = 0,004 * 58,5 * 360 = 84,3 \text{ т}. \quad (4)$$

Подача и дозирование рабочего раствора флокулянта из установки в напорные трубопроводы смеси осадков перед ленточными фильтр-прессами предусматривается одновинтовыми насосами-дозаторами с вариаторами производительностью 0,8-3,5 м³/час. В установке используются четыре насоса фирмы Сипекс. Каждый насос-дозатор подает раствор флокулянта в соответствующий напорный трубопровод насоса-дозатора осадка.

Промывают сетки вакуум-фильтров технической водой с концентрацией взвешенных веществ 12 мг/л. Что бы меньше была концентрация взвешенных веществ в технической воде установлены самопромывающиеся фильтры тонкой очистки.

После механического обезвоживания на пресс-фильтрах образуется осадок, влажность которого 74-76% в количестве:

$$Q_{обез}^{год} = 58,5 : 0,21 * 360 = 100286 \text{ м}^3 / год. \quad (5)$$

Выход обезвоженного осадка происходит двумя ленточными транспортерами фирмы «РЕТКУС», и далее – в автотранспорт на специальные складские площадки.

Согласно СП 32.13330.2012 п.9.2.14.32 для цеха механического обезвоживания необходимо иметь аварийные иловые площадки на 20% годового количества осадка, то есть на объем:

$$V_{пл} = 100286 * 20\% = 21060 \text{ м}^3. \quad (7)$$

Результаты исследований. Сравнивая проектируемые сооружения по обезвоживанию осадка, разработанные по новой технологии, с существующими сооружениями делаем следующие выводы (таблица 1).

Таблица 1 – Сравнительная характеристика.

№	Сравнительные показатели	Данные по вакуум-фильтрам	Данные по пресс-фильтрам
1	Потребность в трудовых ресурсах	15	2
2	Потребность в электроэнергии установочная потребляемая	80 кВт 60 кВт	68 кВт 50 кВт
3	Объем обезвоженного осадка, м ³ /час	34	80
4	Влажность обезвоженного осадка	80-84%	74-76%

Периодически работа ЦМО подвергается технологическому контролю. Контроль осуществляется по следующим показателям: влажность исходной смеси (W - 96,5%); влажность обезвоженного осадка (W = 75-82%); концентрация рабочего раствора флокулянта (0,1%); количество ВВ в фильтрате (250-900 мг/л). Для упрощения управления технологическим процессом проделана автоматизация работы оборудования, проведена экологическая экспертиза и разработана тезника безопасности цеха механического обезвоживания осадка.

Выводы. Канализационные сооружения цеха механического обезвоживания сырого осадка городской станции аэрации города Саратова с большим износом оборудования нуждался в капитальном ремонте, увеличении производительности.

В результате этого было принято решение демонтировать барабанные вакуум-фильтры БОУ 40 с применением гашеной извести и хлорного железа и на их место установить фильтр-прессы DYPE-18S фирмы «РЕТКУС» Германия с проектной производительностью 2240 м³/сут.

Список использованных источников:

1. Хисамеева Л.Р., Селюгин А.С., Абитов Р.Н., Бусаев А.В, Урмитова Н.С. Обработка осадков городских сточных вод: учебное пособие / Хисамеева Л.Р., Селюгин А.С., Абитов Р.Н., Бусаев А.В, Урмитова Н.С. – Казань: Изд-во Казанск. гос. архитектур.-строит. ун-та, 2016. - 105 с.

УДК 628.1.033

Корчевская Ю.В., Безухова С.В.

*Омский государственный аграрный университет
имени П.А. Столыпина, г.Омск, Россия*

О ОБЕЗЗАРАЖИВАНИИ НА СТАНЦИЯХ ВОДОПОДГОТОВКИ

В статье обоснована необходимость обеззараживания питьевой воды. А также рассмотрены перспективные методы обеззараживания питьевой воды их положительные и отрицательные стороны.

Ключевые слова: *обеззараживание, питьевая вода, водопроводная станция, реагенты, методы обеззараживания.*

В основу гигиенических требований к качеству питьевой воды положен принцип, ставящий в центр внимания то качество воды, от которого зависит здоровье и условия жизни человека. На основе этого принципа была сформулирована триада гигиенических требований к питьевой воде: она должна быть безопасной в эпидемиологическом и радиационном отношении, безвредной по химическому составу и иметь благоприятные органолептические свойства. Важным компонентом воды, с точки зрения влияния на здоровье человека являются биологически живые объекты, представленные бактериями, вирусами и простейшими. Тот факт, что вода может явиться причиной массовых болезней, был известен с древних времен. Основные требования, которые должны обеспечиваться при обеззараживании воды, это отсутствие в ней возбудителей заболеваний.

Источником природных вод для водоснабжения города Омска является поверхностный водоисточник - река Иртыш, качество воды которого в значительной степени определяется сбросами населенных пунктов, расположенных выше г. Омска по течению реки.

Вода реки - многокомпонентная динамическая система, в состав которой входят газы, минеральные и органические вещества, находящиеся в истинно растворенном, коллоидном и взвешенном состоянии, а также микроорганизмы.

Поверхностные воды редко пригодны для питьевых нужд без какой-либо обработки. Помимо компонентов природного происхождения в них всегда присутствуют загрязнения различными отходами:

- коммунального происхождения: загрязнения, происходящие от городских сточных вод, даже после их обработки на очистных сооружениях;
- промышленного происхождения: органические (углеводороды, растворители, синтетические вещества, фенолы) или неорганические (тяжелые металлы, аммиак, токсичные вещества) загрязнители и микрозагрязнители;

- сельскохозяйственного происхождения: удобрения, пестициды, приносимые дождями и дренажными водами; в зонах развития животноводства – отходы, богатые соединениями азота фосфора, а также органическими загрязнениями.

Кроме того, поверхностные воды всегда загрязнены бактериями различного происхождения.

Во всех случаях вода, подаваемая потребителю через распределительную сеть, должна быть обработана до качества питьевой, то есть соответствовать нормам и требованиям Сан ПиН 2.1.4.1074-01 «Питьевая вода. Гигиенические требования к качеству воды централизованных систем питьевого водоснабжения. Контроль качества» [15].

Целью эксплуатации любой очистной водопроводной станции является обеспечение населения и предприятий города водой питьевого качества в достаточном объеме путем поддержания оптимальных режимов работы существующих сооружений водоподготовки.

Используемые на практике технологические схемы улучшения качества природной воды можно классифицировать следующим образом:

- реагентные и безреагентные;
- по эффекту осветления;
- по числу технологических процессов и числу ступеней каждого из них;
- напорные и безнапорные.

При подготовке природной воды для питьевых целей традиционно подвергается двух ступенчатой очистке – осветление с помощью отстаивания, осветление в слое взвешенного осадка и дальнейшее ее поступление на скорые фильтры [3, 4, 5, 6, 7, 8, 9, 10]. Соответственно она подвергается полному (глубокому) осветлению, иначе она не будет соответствовать нормативным требованиям качества питьевой воды. Применение реагентов в процессе водоподготовки позволяет значительно ускорить процесс осаждения взвесей, т.е. увеличить эффективность осветления воды.

Обеззараживание питьевой воды – технологические процессы, направленные на уничтожение бактерий и вирусов в воде, вызывающих инфекционные заболевания [1, 2, 3, 4, 5, 6, 7, 8, 9, 10].

По способу воздействия на микроорганизмы методы обеззараживания воды подразделяются на:

- химические или реагентные
- физические или безреагентные
- комбинированные с использованием одновременно химического и физического метода

В основе всех методов обеззараживания воды – поражение основных органоидов клетки:

- ДНК нуклеотида
- Рибосомы (в комплексе с другими РНК)
- Цитоплазматической мембраны клетки

Процесс обеззараживания воды направлен на полное или частичное уничтожение содержащихся в ней болезнетворных бактерий и вирусов. Для

достижения устойчивого результата обеззараживания вода обязательно должна быть подвергнута предварительной очистке.

Способы обеззараживания воды представлены на схеме рис. 1 и в таблице 1.

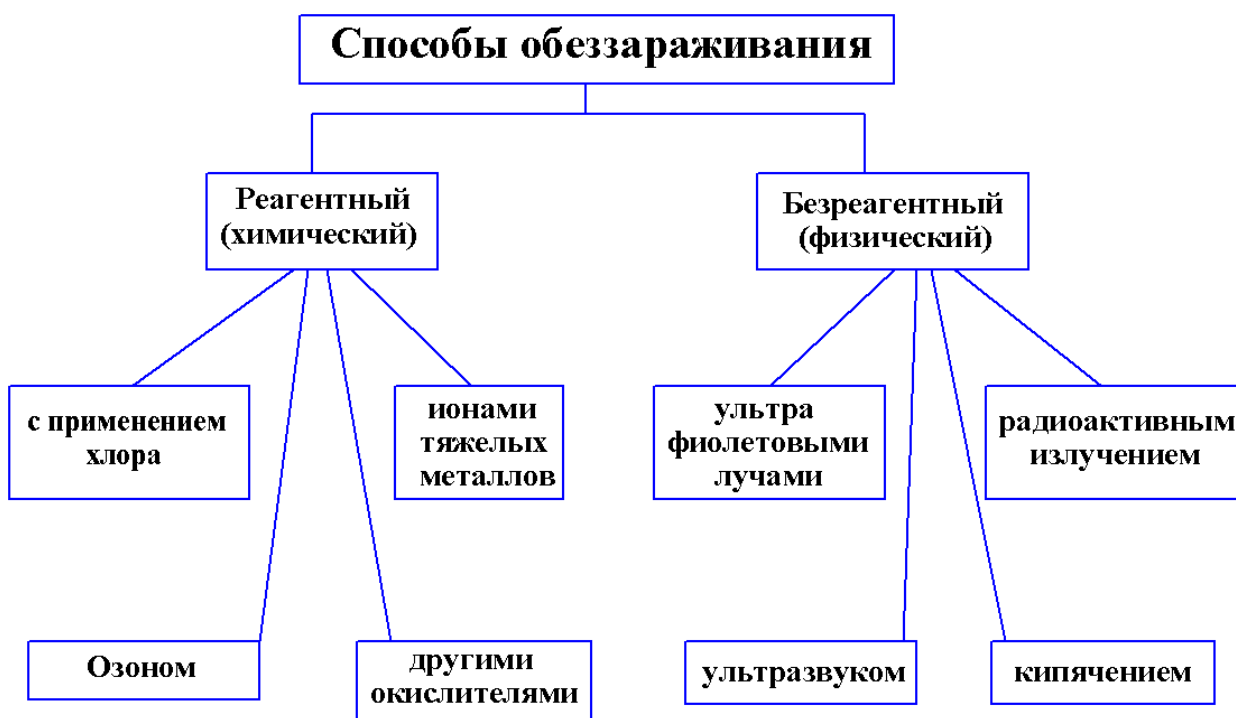


Рисунок 1 – Способы обеззараживания воды.

Наиболее распространенным методом обеззараживания воды был и остается метод хлорирования воды. Это объясняется высокой эффективностью, простотой используемого технологического оборудования, дешевизной применяемого реагента - жидкого или газообразного хлора - и относительной простотой обслуживания [11, 12, 13, 14, 15].

Очень важным и ценным качеством метода хлорирования воды является его последствие. Если количество хлора взято с некоторым расчетным избытком, так чтобы после прохождения очистных сооружений в воде содержалось 0,3-0,5 мг/л остаточного хлора, то не происходит вторичного роста микроорганизмов в воде.

Для достижения обеззараживающего эффекта необходимы определенная доза хлора и достаточная длительность контакта его с водой.

На эффективность хлорирования влияет ряд факторов, связанных с биологическими особенностями микроорганизмов (их кол-во), бактерицидными свойствами препаратов хлора (доза, временем воздействия), состоянием водной среды (выше t , ниже pH , меньше органических веществ – лучше действует), условиями, в которых производится обеззараживание.

Хлорирование питьевых вод, однако, имеет и свои недостатки: необходимость тщательной дозировки хлора, так как даже небольшое уменьшение дозы резко снижает эффективность обеззараживания питьевой воды, а превышение дозы придает воде запах хлора; возможность появления специфиче-

ских хлорфенольных запахов; токсичность хлора и необходимость особых мер его транспортировки, хранения и т. д.

Таблица 1 – Методы обеззараживания воды.

Наименование метода обеззараживания	Механизм воздействия	Достоинства метода	Недостатки метода
Хлорсодержащие реагенты	Химическое взаимодействие дезинфектанта с органоидами клетки	Высокая эффективность, обладает способностью последействия	Способность образовывать канцерогенные хлорорганические соединения
Бром, йод		Высокая эффективность	Дорогостоящая технология, не применяется на объектах большой производительности
Серебро	Предотвращает размножение микроорганизмов		
Озонирование	Окисление	Высокая эффективность	Образование трудноизвлекаемых продуктов озонлиза
Ультрафиолетовое обеззараживание	Нарушается структура ДНК и РНК клетки основано на способности его вызывать т. н. кавитацию – образование пустот, создающих большую разность давления, что ведет к разрыву клеточной оболочки и гибели бактериальной клетки.	Высокая эффективность, Ультрафиолетовые лучи уничтожают не только вегетативные, но и споровые формы бактерий, и не изменяют органолептических свойств воды. не образуются токсичные продукты, не существует верхнего порога дозы. Увеличением дозы УФ-излучения можно добиться желаемого уровня обеззараживания	Не обладает способностью последействия. Высокие затраты на замену бактерицидных ламп
Ультразвук		Бактерицидное действие ультразвука разной частоты весьма значительно и зависит от интенсивности звуковых колебаний.	Не обладает способностью последействия. Высокие затраты на замену бактерицидных ламп
Кипячение	Превосходит по эффективности все методы		

Одновременно с обеззараживанием методом хлорирования воды протекают реакции окисления органических соединений, при которых в воде образуются хлорорганические соединения, обладающие высокой токсичностью, мутагенностью и канцерогенностью. Последующая очистка воды на

активном угле не всегда может удалить эти соединения. Кроме того, что эти хлорорганические соединения, обладающие высокой стойкостью, становятся загрязнителями питьевой воды, они, пройдя через систему водоснабжения и канализации, вызывают загрязнение рек вниз по течению.

Хлор является сильнодействующим токсическим веществом, требующим соблюдения специальных мер по обеспечению безопасности при его транспортировке, хранении и использовании; мер по предупреждению катастрофических последствий в чрезвычайных аварийных ситуациях. Поэтому ведется постоянный поиск реагентов, сочетающих положительные качества хлора и не имеющих его недостатков.

Список использованных источников:

1. Алексеева Л.П.С учетом всех плюсов и минусов. Оценка эффективности обеззараживания воды с позиции уменьшения в ней токсичных продуктов окисления./Алексеева Л.И//ВодаMagazine. 2014.-№9.-с.28-32.

2. Алексеева Л.П. Снижение концентрации хлорорганических соединений, образующихся в процессе подготовки питьевой воды/Алексеева Л.П.//Водоснабжение и санитарная техника. – 1992.-№4. –с.39-42.

3. ГН 2.1.5.1315-03 Гигиенические нормативы «Предельно допустимые концентрации (ПДК) химических веществ в воде водных объектов хозяйственно-питьевого и культурно-бытового водопользования» //http://www.consultant.ru.

4. ГОСТ 2761-84 Источники централизованного хозяйственно-питьевого водоснабжения. Гигиенические, технические требования и правила выбора. //http://www.consultant.ru.

5. ГОСТ 17.1.3.07-82 Охрана природы. Гидросфера. Правила контроля качества воды водоемов и водотоков. //http://www.consultant.ru.

6. Губонина З.И. Промышленная экология. Проблемы питьевой воды: учеб. пособ./Губонина З.И., Владимиров С.Н. – М.: Изд-во МГОУ, 2010. – 100 с

7. Жолдакова З.И., Харченкова Н.В. и др. Экспериментальная оценка и прогноз образования хлорорганических соединений при хлорировании воды, содержащей промышленные загрязнения/Жолдакова З.И., Харченкова Н.В. и др//Гигиена и санитария. 2002.-№3.-с.26-29.

8. Журба М.Г., Соколов Л.И., Говорова Ж.М. Водоснабжение. Проектирование систем и сооружений: т.2., изд. 2-е, пер. и доп. Учеб. пособие. – М.: Издательство АСВ, 2004. – 496 с.

9. Злобин Е.К., Злобин Д.Е., Злобина Т.Е. Использование гипохлорита натрия для обеззараживания воды/Злобин Е.К., Злобин Д.Е., Злобина Т.Е.//Водоочистка. Водоподготовка. Водоснабжение.2017.-№12.-с.32-34.

10. Кантор Л.И., Мельницкий И.А., Смирнов А.Д.Многобарьерная защита водопроводной воды в г. Уфе/Кантор Л.И., Мельницкий И.А., Смирнов А.Д//Водоснабжение и санитарная техника. – 2008.-№3. –с.24-27.

11. «О санитарно-эпидемиологическом благополучии населения» Федеральный закон от 30.03.1999 г. № 52-ФЗ //http://www.consultant.ru.

12. Романовский В.И., Гуринович А.Д., Бессонова Ю.Н. Технические аспекты использования озона в водоподготовке/Романовский В.И., Гуринович А.Д., Бессонова Ю.Н.//ВодаMagazine. 2016.-№2.-с.38-41.

13. Рябчиков Б.Е. Современные методы подготовки воды для промышленного и бытового использования. – М.: ДеЛипринт, 2004. – 328 с.

14. Савлук О.С., Томашевская И.П., Болдырев В.В., Лямаев Б.Ф. Исследование и разработка установок для обеззараживания воды хлором, получаемым на месте потребления // Химия и технология воды. 1995. т. 17. №2, С.158-167.

15. СанПиН 2.1.4.1074-01. Питьевая вода. Гигиенические требования к качеству воды централизованных систем питьевого водоснабжения. Контроль качества. – М.: Федеральный центр Госсанэпиднадзора, 2002.–103 с.

УДК 624.144.5

Мавзовин Я.В., Мавзовин В.С.

*Саратовский государственный аграрный университет
имени Н.И. Вавилова, г.Саратов, Россия*

ПОВЫШЕНИЕ ЭФФЕКТИВНОСТИ ПРИМЕНЕНИЯ ФРОНТАЛЬНЫХ ПОГРУЗЧИКОВ ПО ОЧИСТКЕ СНЕГА

В материалах статьи рассматриваются вопросы о повышении эффективности применения фронтальных ковшовых погрузчиков при погрузке снега в транспортное средство. Рассмотрены существующие технические решения обеспечивающие очистку ковша погрузчика от снега.

Ключевые слова: фронтальный погрузчик, снег, погрузка, очистка ковша.

Территория Саратовской области расположена в сложных климатических условиях. В зимний период времени выпадает большое количество осадков. Не исключением стала зима 2018 года. Так за декабрь 2018 в области выпало более 30 мм осадков [1], что негативно отразилось на дорожной обстановке в городе и области. Так по данным МЧС по Саратовской области ежегодно в области насчитывается более 2000 дорожно-транспортных происшествий, в которых гибнет более 250 человек [2]. Основной причиной ДТП является наличие на дорогах снежного покрова, который снижает сцепные свойства автомобилей и увеличивает тормозной путь. Так же необходимо отметить тот факт, что выпавший в предновогодние праздники снег в городе вовремя не убирался и привел к возникновению больших заторов на дорогах, оценка пробок по сервису Яндекс на протяжении 20 дней держалась 10 баллов в дневные часы.

Аналогичная ситуация была и на дорогах области. Так по данным ГУ МЧС по Саратовской области в 2018 году на федеральных трассах 1Р-228, 1Р-158 и М-6, проходящих по территории области выявлено 37 участков подверженных снежному заносу. Для очистки снежных заносов была привлечена вся имеющаяся техника, в состав которых входили фронтальные погрузчики.

Несомненно, производить очистку дорожного полотна от снега является первоочередной задачей. На сегодняшний день в городе применяется следующая технология очистки снега. Снег с дорожной полосы, с помощью плужных снегоочистителей или автогрейдеров перемещается в сторону к обочине. Затем с прилегающих тротуаров с помощью минипогрузчиков или малогабаритных бульдозеров снег свалаживается в большие кучи. Далее с по-

мощью фронтальных ковшовых погрузчиков снег грузят в транспортные средства и вывозят на специализированные снегохранилища.

Рассматривая режим работы фронтального снегопогрузчика было установлено, что в процессе погрузки снега в транспортное средство происходит его налипание на внутренней поверхности ковша, рис. 1. Данное обстоятельство приводит к снижению производительности фронтальных погрузчиков, увеличению времени погрузки и как следствие снижению эффективности работы фронтального погрузчика.



Рисунок 1 – Налипание снега в ковшах фронтальных погрузчиков.

С целью доказательства возможности повышения производительности фронтальных погрузчиков при погрузке снега в транспортное средство, были рассмотрены технические решения позволяющие повысить производительность за счет очистки внутренней поверхности ковша от налипшего снега и сохранения геометрической емкости ковша [3, 4, 5].

Существует конструкция ковша имеющего узел очистки, рис. 1а [4]. Узел очистки внутренней поверхности ковша включает шарнирное соединение пальцами с боковыми стенками ковша приводные поворотные рычаги с очистным ножом. Предлагаемое устройство работает следующим образом. При очистке ковша поворачиваются рычаги 3. При этом под действием пружинного элемента часть 6 выдвигается прижимая очистной нож к поверхности днища ковша и при повороте копирует его форму. При возвратном повороте ковша очистное устройство поворачивается в обратном направлении и переходит в начально положение. Недостатком конструкции является возможность заклинивания телескопической штанги.

Существует конструкция очистного устройства обеспечивающего очистку внутренней поверхности ковша, рис. 1б [5]. Предлагаемый узел очистки включает основную очистительную рамку, соединенную с боковыми стенками ковша посредством шарнира. Ось шарнира совмещена с центральной осью кривизны цилиндрического участка днища, переходящего в прямолинейный участок. Привод поворота рамки включает тяги соединенные с рукоятью. Перед рамкой расположена дополнительная рамка с подпружиненным очистным ножом. Во время очистки ковша рамка поворачивается рычагами посредством тяг и сообщает движение рамки, подрезая налипший

снег или грунт на стенках ковша и днище ковша. Недостатком данной конструкции является неполная очистка днища ковша.

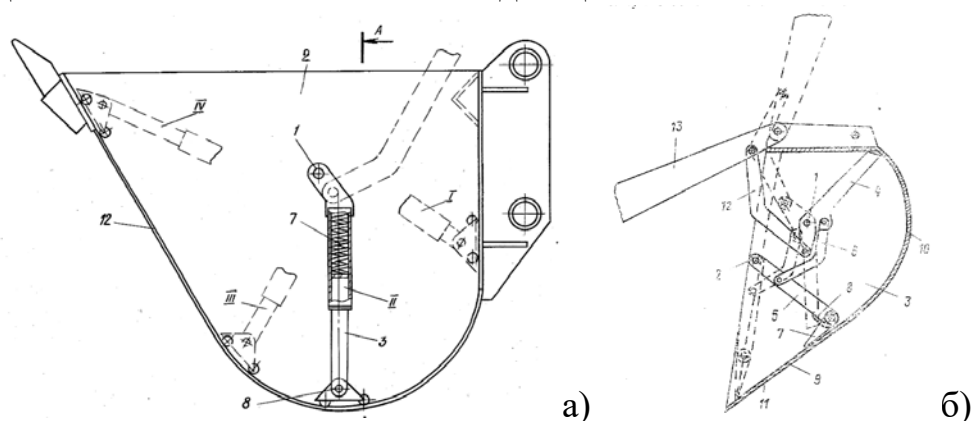


Рисунок 1 – Устройства для очистки ковша.

Как видно представленные технические решения в настоящий момент представлены только в виде идеи и проработанной конструкции. К сожалению в настоящее время отсутствуют теоретические зависимости позволяющие произвести расчет геометрических параметров очистных устройств с учетом изменяющейся формы ковша фронтального погрузчика.

Список использованных источников:

1. Погода в Саратове - <http://russia.pogoda360.ru/119755/december/> - загл. с экрана. Дата обращения 14.01.2019г.
2. Официальный сайт ГУ МЧС по Саратовской области - <http://64.mchs.gov.ru> - загл. с экрана. Дата обращения 14.01.2019г.
3. АС СССР №541943 Поворотное устройство для очистки ковшей Кл. E02F 5/08 А.Е. Гатченко, Н.Д. Косолян, Г.И. Попов. Оpubл. 21.03.1977, бюл. №1.
4. АС СССР №872658 Узел очистки внутренней поверхности ковша. Кл. E02F 3/40 А.Е. Земляк, А.Т. Лорман. Оpubл. 15.10.1981.
5. АС СССР № 1313959 Узел очистки ковша экскаватора. Кл. E02F 3/407 E02F 3/40 В.П. Павлов, В.В. Минин, Г.Г. Назаров. Оpubл. 30.05.1987.

УДК 631.92

Малыгина О.А.

*Ярославская государственная сельскохозяйственная академия,
г.Ярославль, Россия*

РОЛЬ ПРИРОДНО-ЭКОЛОГИЧЕСКОГО КАРКАСА КРУПНЫХ ГОРОДОВ РОССИИ (НА ПРИМЕРЕ ГОРОДА ЯРОСЛАВЛЯ)

В статье рассмотрены функции природно-экологического каркаса города на примере г. Ярославля. Изучены основные компоненты экологического каркаса, их роль в ландшафтной системе территории.

Ключевые слова: *природно-экологический каркас, территория, ландшафт, урбанизация, реки, экосистема.*

Рациональное использование природного капитала территории имеет в своей основе создание сбалансированной структуры природопользования, существенная роль в которой принадлежит его типам и видам, которые формируют экологический каркас. Природно-экологический каркас в настоящее время является одним из ключевых понятий современного градостроительства, так как употребляется практически во всех концепциях генпланов городов. Он является составной частью активной системы «природа-общество», которая размещена, функционирует и развивается в границах конкретной территории. При этом обеспечение природно-функциональной целостности системы происходит за счет нормирования всей антропогенной деятельности. Особую значимость имеет природно-экологический каркас для крупных городов, поскольку параметры его состояния и функционирования определяют качество городской среды, в которой проживают миллионы людей [4, с.116].

К градостроительным средствам относится создание «природного» или «экологического» каркаса города, который представляет собой систему мезоуровня и, соответственно, отличается от регионального экологического каркаса особенностями конструирования, структурой, размерностью и наличием основных блоков [5, с.102]. Экологическим каркасам приписывается способность к выполнению широкого спектра функций – от средообразующих до информационных [7, с.198]. С позиций градостроительного зонирования экологический каркас реализует природоохранную и рекреационную функции территории города, включая в свой состав особые зоны - рекреационную, зону особо охраняемых природных территорий, зону охраны памятников истории и культуры вместе с вмещающими их ландшафтными ареалами. Обеспечение приоритета общегородских экологических (средозащитных, средоформирующих, оздоровительных, природоохранных) функций территорий природного комплекса требует соблюдения соответствующих режимов [1, с.73].

Значимость природно-экологического каркаса для города определяется несколькими параметрами. Первое, это относительная площадь природных и озелененных территорий от площади города. Для крупного города доля «зеленых» территорий играет большое значение. Оптимальная структура сообществ и посадок для разных градостроительных построек и хорошее качество зеленых насаждений повышают эффективность их функционирования. Так же как и высокое качество воды позволяет формироваться полноценным водным экосистемам. Другой важной характеристикой природно-экологического каркаса в городе является его пространственная организация. Чем крупнее город, тем более значимым является этот аспект. Основное условие полноценного функционирования каркаса - непрерывность его структуры в пространстве города и прилегающих территорий [3, с.18]. Важную роль играет природно-экологический каркас и для передвижения людей (пешего, велосипедного) в городе.

Структура застройки города неоднородна. Современный ландшафт Ярославля включает элементы различные по возрасту и происхождению, месту в городской системе озеленения, рекреационным функциям и роли в го-

родском экологическом каркасе: сады, провинциальные парки, набережные, а также фрагменты культурных насаждений в долине самой Волге, городские скверы, сравнительно молодые парки, созданные в более поздний период для обустройства микрорайонов, самосевные насаждения городских окраин и межселенных территорий, фрагменты зональных лесов, оказавшиеся в пределах городской черты.

Земельный баланс вошедших в структуру природно-экологического каркаса города представлен преимущественно лесными экосистемами. Общая площадь лесов Ярославской области составляет около 17,2 тыс. км² [8]. Небольшие участки леса среди пашен являются зонами покоя, обеспечивающими размножение птиц, зайцев, лис и других мелких животных.

Учитывая сложившуюся тенденцию к дальнейшей урбанизации городских территорий, все большую роль в функционировании экологического каркаса города Ярославля приобретают объекты внутриквартального озеленения: широкие озелененные полосы вдоль крупных автодорог (Ленинградский и Московский проспекты), хорошо озелененные территории жилых кварталов, социальной инфраструктуры, и др. Удовлетворительно обеспеченными являются Заволжский и Дзержинский районы, потому что все городские леса и посадки находятся в данных административных единицах.

Основу природного каркаса города Ярославля составляют долины рек Волга и Которосль, Обнора, Согожа, Ухра, Соть, крупные зеленые массивы природного комплекса. Как правило, превращение долин малых рек и ручьев в природно-рекреационные коридоры городского округа ставит вопрос об их ревитализации. На сегодняшний день поймы малых рек и ручьев города представляют собой заброшенные заболоченные территории, а состояние показателей качества воды и изменение природного комплекса рек указывает на острые экологические проблемы малых речных систем Ярославля, связанных с высокими показателями урбанизированности территорий [2, с.137]. Важная роль отводится пойме реки Волга, которая трактуется как промышленная и лесопарковая зона. Русло реки в пределах города в настоящее время подвергается реконструкции - в некоторых местах проведены дноуглубительные работы, ширина реки будет доведена местами до 600 метров, на случай паводка запроектирована система дамб и водопропускных каналов, часть которых уже возведена (Рыбинское водохранилище).

Поиск подходов к развитию городских территорий привел к разработке нового Генерального плана Ярославля, рассчитанного на срок до 2020 года. Целью градостроительного развития Ярославля является «сохранение и приумножение историко-культурного, ландшафтного и архитектурно-пространственного своеобразия города, создание для настоящего и будущих поколений безопасной, благоприятной для жизнедеятельности и многообразной городской среды [6].

Таким образом, природно-экологический каркас является важнейшим фактором, определяющим направление экологически устойчивого развития крупного города. Его формирование – одна из основных задач территориального планирования города, и в первую очередь генерального плана. Эффек-

тивность функционирования каркаса определяется его целостностью, состоянием, планировочной организацией. Главной проблемой на сегодняшний день остаётся нерациональное использование урбанизированных территорий города. При планировании и развитии городов следует учитывать геоэкологические и социально-экономические особенности территории, сложившиеся на протяжении нескольких столетий его формирования.

Список использованных источников:

1. Голубчиков С.Н., Гутников В.А., Ильина И.Н., Минин А.А., Прохоров Б.Б. Экология крупного города (на примере Москвы). Учебное пособие для ВУЗов. М.: Изд-во «ПАСЬВА», 2001. – 192 с.
2. Казаков Н.А., Еремеева С.С. Природно-рекреационный каркас городского округа и долины малых рек (на примере города Чебоксары)// Успехи современного естествознания. – 2018. – № 7. – С. 136-141.
3. Ландшафтное планирование: принципы, методы, европейский и российский опыт / под ред. А.Н. Антипова, А.В. Дроздова. – Бонн–М.–Иркутск, 2002. – 141 с.
4. Нарбут Н.А., Антонова Л.А. Стратегия формирования экологического каркаса городской территории (на примере Хабаровска). Владивосток–Хабаровск: ДВО РАН, 2002. –129с.
5. Никулина Е.М. Экологическая политика городов // Город как система: материалы Всероссийской научно-практической конференции с международным участием, посвящённой 100-летию основания поселения в Нижневартовске (Нижневартовск, 10–13 ноября 2009 г.). – Нижневартовск: НГГУ, 2010. – С. 101–103.
6. Официальный портал города Ярославля. Генеральный план города [Электронный ресурс] – режим доступа: <https://city-yaroslavl.ru/city/about/arkhitektura-goroda/plan/> (дата обращения 11.12.2018)
7. Панченко Е.М., Дюкарев А.Г. Эколога-функциональное зонирование Обь-Томского междуречья и охрана окружающей среды // Вестник Томского государственного университета. – 2007. Вып. 305. – С. 197–202
8. Ярославская область [Электронный ресурс] – режим доступа: https://ru.wikipedia.org/wiki/Ярославская_область (дата обращения 24.12.2018)

УДК 60-7

Рамазанов Д.И.

*Саратовский государственный аграрный университет
имени Н.И. Вавилова, г.Саратов, Россия*

ИННОВАЦИИ. ВОДА ИЗ ВОЗДУХА.

В статье говорится о разработке новой технологии добывания воды. Так же будет затронута проблема дефицита воды на планете, и рассказано о принципе работе такого явления, как конденсат.

Ключевые слова: вода; бутылка; создатели; гаджет; влажность.

Вода является одним из главных, и основных элементов жизни человека. Человек не может обойтись без воды, она ему необходима всегда, и во все времена. Сегодня, в 21 веке одной из главных проблем, является проблема

дефицита воды. Уже существуют отдельные регионы Земли, которые страдают от сильной засухи.

Когда мы говорим о современном человеке, то можно точно сказать, что многие современные люди любят часто выезжать на природу или просто путешествовать. Современные туристы очень часто сталкиваются с проблемой недостатка пресной воды.

Современные учёные недавно создали изобретение, за которое в средние века могли бы с лёгкостью сжечь на костре, посчитав это колдовством. Дело всё в том, что компания Fontus разработала емкостную бутылку, которая сама себя наполняет водой, которую она берёт из воздуха.

Создание гаджета стало реальным благодаря выпускнику Венского Университета Прикладных Искусств – Криштофа Ретезара. Именно он стал изобретателем этой технологии, которая из содержащейся влаги в воздухе, конденсирует ее в предназначенную для питья воду. Таким образом, при высокой температуре и влажности воздуха, можно собрать пол литра воды за час!

Звучит странно, но это действительно революционное изобретение! Ведь, часто, когда мы собираемся в поход или просто на велосипедную прогулку, бутылка воды всегда усложняет процесс сбора вещей. То её положить некуда, то она выпадает отовсюду, или и того лучше – делает неподъёмный рюкзак еще тяжелее. Так вот, Криштоф Ретезар нашел выход из этой ситуации!

Бутылка складывается из небольшой солнечной панели, которая должна подпитывать охлаждающий элемент Пельтье, батареи, фильтра, теплообменников и самой емкости, в которую накапливается жидкость.

Принцип работы такого гаджета довольно прост. В тот момент, когда велосипед движется, воздух проходит сквозь отверстие и охлаждает один из двух радиаторов, который, охлаждает другой радиатор, выступающий в роли конденсатора, а собравшаяся на нем жидкость постепенно накапливается в ёмкости.

Такое явление можно рассмотреть на простом примере. Когда мы достанем из холодильника достаточно охлажденный предмет, допустим это будет чашка, и оставим ее ненадолго на столе, на ней появятся капельки влаги – это и есть конденсат.

В данный момент бутылка не предназначена для работы в городских условиях по двум причинам:

1. В городе влажность воздуха редко достигает уровня 80 – 90%.
2. Уровень загрязненности воздуха в городе очень высок, в отличии от мест, ещё не тронутых человеческой рукой.

Сейчас ещё не понятно, как создатели этого чудо-устройства подойдут к решению вопроса касательно уровня влажности, однако они уже приступили к разработке угольного фильтра. Хотя определенный процент влажности в воздухе есть всегда, поэтому почти при любых условиях имеется шанс извлечь хотя бы небольшое количество воды при абсолютно любой погоде. Также создатели решили не останавливаться на достигнутом, и сегодня они

продумывают варианты создания самозаполняющейся бутылки, как отдельного предмета, у которого не будет необходимости крепить его на велосипед. Тогда такая бутылка станет незаменимой вещью для людей, живущих в районах дефицита пресной воды. Стоимость такого устройства будет в пределах сотни долларов. Такая сумма будет просто неподъемной для тех стран, которые наиболее нуждаются в таком гаджете.

Так что, команде создателей предстоит еще много работы. Ведь этот гаджет действительно смог бы спасти миллионы людей, страдающих от дефицита пресной воды.

Список использованных источников:

1. Черницкий А., Рецкий М. Конденсат выдыхаемого воздуха. – 2012. – С. 20-25.
2. Лоицянский Л.Г. Механика жидкостей и газа. – 2005. – С. 85-87.
3. Бубнов В.А. Гидродинамика. Механика частицы жидкости. – 2011. – С. 30-37.

УДК 635.91

Сальников А.Л., Сальникова Н.А., Ключникова О.А.

*Саратовский государственный аграрный университет
имени Н.И. Вавилова, г.Саратов, Россия*

ИСПОЛЬЗОВАНИЕ КОНТЕЙНЕРНЫХ РАСТЕНИЙ В ОЗЕЛЕНЕНИИ НАСЕЛЕННЫХ ПУНКТОВ

В материалах статьи рассматривается вопрос об использовании контейнерных растений применяемых при озеленении населенных пунктов.

Ключевые слова: *озеленение, контейнерные растения.*

В настоящее время для оформления общественных территорий в населенных пунктах большую роль играет контейнерное озеленение. Различные композиции из растений в контейнерах разного вида и стиля могут быть прекрасным дополнением дизайна практически любого уголка сада, палисадника, террасы, беседки, площадки возле бассейна и т.д. Такой приём просто необходим и незаменим в городском озеленении (особенно на участках, где невозможно посадить растения в грунт). Рестораны, кафе, уличные площади города буквально преображаются при умелом использовании контейнерного озеленения. Универсальность контейнерного озеленения обуславливается такими факторами как возможность использования для озеленения небольшого пространства, многовариантность размещения, огромный выбор контейнеров по форме, размеру, материалу, цветовому решению; возможность применения большого ассортимента растений; относительно небольшие материальные и временные затраты для его создания; а также мобильность (есть возможность в любое время изменить композиционное решение).

Также, правильно подобранные контейнеры - прекрасный способ подчеркнуть красоту и уникальность каждого растения. Конечно, есть ряд особенностей контейнерного озеленения, которые необходимо обязательно учи-

тивать при оформлении территории при помощи растений в контейнерах, дабы контейнерное озеленение имело ожидаемый эффект. Особенности эти таковы: - создание оптимальных условий для выращивания, почва, дренаж, обеспечение регулярного полива, освещение, обеспечение постоянного и тщательного ухода, в том числе борьба с болезнями и вредителями, своевременная замена погибших растений.

В контейнерном озеленении можно применять практически весь ассортимент растений, который применяется в оформлении садов и интерьеров зданий. Только при посадке важно подобрать для растений контейнеры подходящего размера. Как правило, в контейнерном озеленении используют низкорослые деревья и кустарники с компактной кроной и корневой системой, а также искусственно формируемые растения - топиары, бонсаи; компактные многолетники, розы, однолетние цветы, луковичные растения и даже овощные растения. Предпочтение, всё же, следует отдавать видам растений относительно устойчивым к неблагоприятным экологическим условиям, болезням и вредителям и не требующим сложного ухода. Очень важно подбирать культуры древесных растений, устойчивых к жестким экологическим условиям среды современного города (задымленность, загазованность, частые и резкие перепады температуры воздуха и почвы, засоленность почвы).






Традиционными фаворитами контейнерного озеленения и сейчас остаются - низкорослые формы туи, сосны, можжевельника (древесные и кустарниковые виды), тиса, самшит, спиреи, а также однолетние (или растения, которые выращивают как однолетники) – петуния, фуксия, пеларгония, лобелия, бегония, вербена, алиссум, бальзамин, гелиотроп и многолетние цветы (хоста, лилейник, папоротник, очитки и пр.).

При оформлении участка важно, чтобы декоративные элементы гармонировали с архитектурой построек и общим стилем сада. Разумеется, окончательный выбор определяется вкусом садовода и его материальными возможностями. И всё же, выбирая, цветочницы, следует обращать внимание не только на их размеры и форму, но и учитывать стилевые особенности которые представлены в таблице 1.

Контейнеры изготавливают из самых разнообразных материалов – керамики, глины, камня, пластмассы, дерева. Но иногда в ход идут самые неожиданные предметы – отжившие свой век печные трубы, тачки, старые раковины, аквариумы, вёдра, лейки, автомобильные покрышки и корзины для мусора. (Таблица 2)

Контейнеры из природных материалов выглядят красивее, однако стоят значительно дороже. Использование цветочниц из пластмассы не всегда означает дурной вкус, ведь у этого материала есть свои преимущества. Пластмассовые ёмкости дешёвы, мобильны, хорошо моются. Правда, они легки и поэтому неустойчивы, а устойчивость немаловажный критерий при выборе контейнера. Поэтому применяйте контейнеры с тяжёлым и широким днищем, а для большей устойчивости насыпьте на дно песок или мелкий гравий. Формы контейнеров также могут быть разнообразны (овальные, квадратные, прямоугольные).

Таблица 1 – Основные типы контейнеров.

Тип контейнера	Наглядное изображение	Описание
1. Стоящие на земле контейнеры многоцелевого назначения		<p>могут иметь вид обычных горшков, кадок, ящиков, вазонов в виде урны, не нуждаются в опоре, предназначены для выращивания любых растений.</p>
2. Стоящие на земле контейнеры специального назначения		<p>предназначены для выращивания таких растений, как земляника, мелкие луковичные, пряные травы.</p>
3. Подоконный ящик		<p>его прикрепляют на подоконнике или на стене под окном, обычно эти ящики используют для сезонных посадок</p>
4. Подвесная корзина		<p>подвешенный на крючке или на цепях контейнер, растения в котором образуют шаровидную или полусферическую композицию</p>
5. Настенный контейнер		<p>чаша или ящик, практически ничем не отличающиеся от подвесной корзины, но их не подвешивают, а жёстко прикрепляют к стене</p>

6. Контейнер – башня		новый, быстро приобретающий популярность тип контейнера, может быть изготовлен из различных материалов, иметь разнообразную форму и размеры, высаженные растения в них образуют колонну
7.Импровизированный контейнер		емкость, изначально предназначенная для других целей - раковина, чугун, тачка, ведро, бочка
8. Приподнятая клумба		стационарная цветочница из кирпича, , заполненная посадочной смесью; стенки такой клумбы выкладывают методом сухой кладки или скрепляют раствором.

Таблица 2 – Материалы под контейнеры.

Материалы и описание	Наглядное изображение
<p>Металлические контейнеры очень элегантны и современны, хорошо вписываются в стиль самых современных зданий. Они очень прочны, но в жаркий период земляной ком может сильно перегреться, поэтому часто их используют как наружную декоративную оболочку, в которую вставляют растения в керамических контейнерах – «контейнер в контейнере».</p>	

Деревянные контейнеры позволяют подчеркнуть природный стиль. Это - изготовленные из дерева бадьи, ящики или бочки всевозможных форм и размеров. Их можно красить различными красками, обработать олифой или лаком. Деревянные ёмкости обладают и определенными недостатками, а именно потерей декоративности от постоянного соприкосновения с влагой, поэтому высаживать растения непосредственно в такие контейнеры не рекомендуется.



Пластмассовые горшки нередко применяются любителями комнатных растений. Они легки, прочны и имеют разнообразный дизайн, что позволяет использовать их в любых интерьерах. В отличие от керамических горшков, они не пористые, поэтому нет опасности переохладения корней в результате испарения влаги. Способность удерживать воду у пластмассовой посуды очень высокая. Это следует учитывать при поливе.



Бетонные контейнеры довольно долговечны, их можно изготовить практически любого размера и формы и в различного цвета. Такие контейнеры наиболее часто используют в городском озеленении. Проектируя контейнерное озеленение с применением бетонных емкостей следует учитывать их значительный вес.



В **контейнерах из керамики** растения чувствуют себя наиболее комфортно, ибо они влаго- и воздухопроницаемы, есть доступ кислорода к корням и меньше шансов залить растения. Правда и поливать их придется чаще. На керамике со временем неизбежно появится бело-серый солевой налет, пластик же сохранит свою декоративность надолго.



Сочетание разных материалов (металл и дерево). Такие контейнеры имеют декоративный вид.



Контейнерное озеленение в наше время – не новшество. С таким видом озеленения давно работают во многих странах. В городах Западной Европы и Америки уже давно распространено оформление улиц, площадей и других территорий разнообразными видами контейнеров, для посадок в которые используется широкий ассортимент растений (рис.1).



Рисунок 1 – Оформление улиц контейнерным озеленением.

Таким образом, контейнерное озеленение набирает обороты по всему миру. Используя этот вид озеленения можно по-разному производить расстановку контейнеров, придавая озеленяемой площади декоративный вид. Для того чтобы растения всегда было в хорошей форме и не поддавалась болезням следует, главным образом, учитывать условия выращивания и содержания.

УДК 635.91

*Сальников А.Л., Сальникова Н.А., Ключникова О.А.
Саратовский государственный аграрный университет
имени Н.И. Вавилова, г.Саратов, Россия*

ПРИМЕНЕНИЕ ПОЛИВА ПРИ ВЫРАЩИВАНИИ КОНТЕЙНЕРНЫХ РАСТЕНИЙ

В материалах статьи рассмотрены основные способы полива контейнерных растений, указаны достоинства и недостатки известных способов полива и особенности их использования.

Ключевые слова: *контейнер, растение, полив.*

Половина населения Земли проживает в городских поселениях, где сосредоточено абсолютное большинство промышленных объектов и средств транспорта, ухудшающих экологическую обстановку и способствующих формированию неблагоприятной атмосферы. Поэтому проблема озеленения населенных мест является чрезвычайно важной на сегодняшний день. Озеленение территории позволяет изменить микроклимат населенного места, делая его более благоприятным для человека, кроме того зеленые насаждения несут в себе и эстетическую составляющую, снижая неблагоприятную психологическую нагрузку, которую постоянно испытывает на себе городской житель. Проблема озеленения населенных мест вызвана недостатком площади почвенного покрова, пригодного для высадки зеленой растительности. Так например город Саратов имеет уровень озеленения, отвечающий нормам только на 35-40%. На одного жителя Саратова приходится около 3,5 м² зеленых насаждений, а согласно градостроительным нормативам норма озеленения на одного жителя должна составлять 21 м² [5]. Выходом из сложившейся ситуации является применение контейнерного озеленения, которое пригодно для оформления общественных территорий в населенных пунктах и частных земельных владений. Это стало возможным благодаря неоспоримым преимуществам данного способа озеленения: мобильность, быстрота оформления, независимость от местных условий и неблагоприятных погодных факторов, так например, в зимнее время растения можно с улиц переносить в помещения и устраивать там зимние сады. Фактически отсутствуют принципиальные ограничения по выбору ассортимента зеленых насаждений, благодаря использованию любых видов зеленых растений, в том числе, редких декоративных из различных климатических зон [1].

Существует ряд особенностей контейнерного озеленения, которые необходимо обязательно учитывать при оформлении территории с помощью контейнерных растений. Особенности эти таковы: - создание оптимальных условий для выращивания – почва, дренаж, обеспечение регулярного полива, освещение. Одним из главных факторов благополучного развития растения является его орошение. Вода нужна для всех биохимических процессов, происходящих в растении. При дефиците влаги в листьях прекращается проду-

цирование органического вещества - фотосинтез. Как следствие этого начинают разлагаться уже запасенные растениями углеводы. Корни перестают расти, мельчают плоды, ослабевает иммунитет. Поэтому актуальной представляется задача разработки технологий и средств, обеспечивающих автоматический полив контейнерных растений и своевременное снабжение растительного организма питательным раствором.

Важным фактором благополучного озеленения является правильный и своевременный полив. Полив деревьев и кустарников очень важен. Растение можно переувлажнять или наоборот подать недостаточной ему объем влаги. Сейчас во всем мире уже разработаны и разрабатываются все новые методы автополива как больших групп деревьев и кустарников, так и отдельных растений. В настоящее время используют следующие способы полива: поверхностный, дождеванием, внутрпочвенный, капельный. При поверхностном поливе вода подается по открытым каналам и распределяется на поливных участках по открытой поливной сети. При поливе дождевальными установками вода подается по закрытым трубопроводам с последующим распределением в виде дождя. Внутрпочвенный полив осуществляется из проложенных в почве труб с отверстиями. При капельном орошении обеспечивается медленное поступление воды в зону развития корневой системы растения.

Проведения наблюдений за древесными породами в городских условиях, высаженных в почвенный покров (рис. 1) позволяет сделать вывод, что в условиях нерегулярного и недостаточного полива состояние деревьев находится в неудовлетворительном состоянии.



Рисунок 1 – Липа мелколистная в условиях г. Саратова.

Капельный полив самый простой и имеющий наибольшее количество недостатков способ. В отличие от всех видов орошения, принцип капельного орошения заключается в том, что вода поступает только в прикорневую зону растения, причем количество и периодичность подачи воды очень точны и технически просто регулируется в соответствии с потребностями растения на каждой фазе его развития. Количество и расположение точек подачи воды устанавливается в зависимости от местных условий — типа почвы, вида

сельскохозяйственной культуры, климата, качества оросительной воды и т.д. Новизна, или можно сказать, революционность данного метода, заключается в том, что регулируя режим подачи воды и удобрений влиять на растения можно направленно, замедляя или увеличивая его рост, развитие плодов, развитие его растительной массы и т.д. Система внутрпочвенного полива корней разработана специально для того, чтобы вода, кислород и питательные вещества проникали вглубь даже плотной почвы и обеспечивали здоровый рост корней как у поверхности, так и глубоко под землей. Полив корневой системы RZWS (Roo Zone Watering System) является самым эффективным и в свою очередь самым дорогостоящим вариантом.

В настоящее время появились специальные контейнеры, созданные именно для городских территорий как системы автополива растений, выращиваемых в контейнерах, например, конструкция «Умный горшок», созданная компанией ORLIWALL или продукция компании *Lechuza* (Германия) (рис. 2) [4].

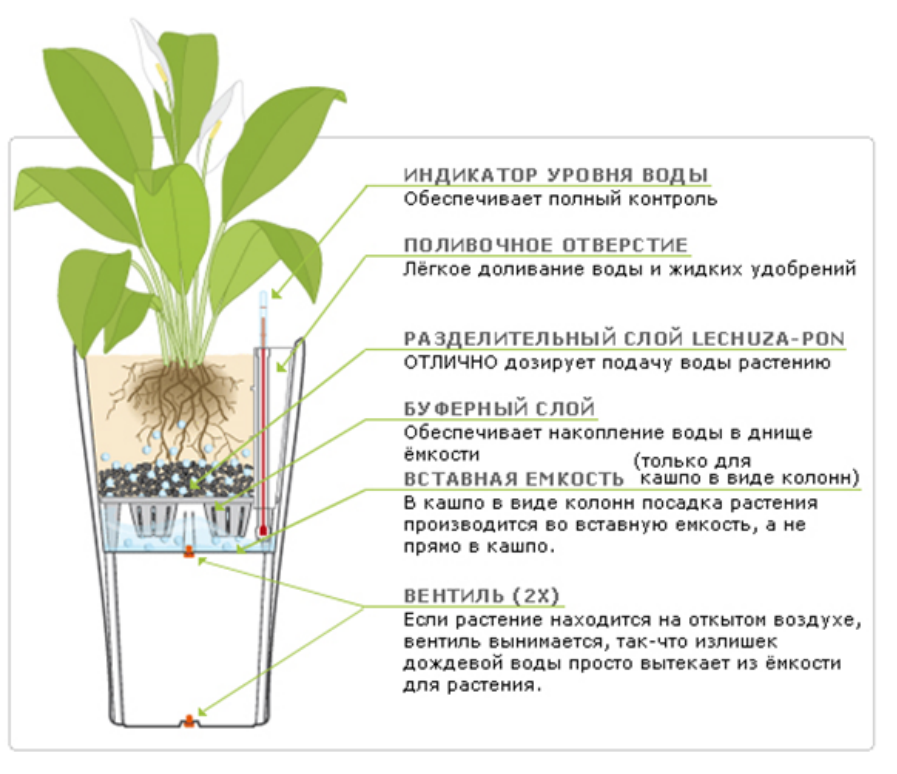


Рисунок 2 – Схема конструкции «Lechuza».

Главная особенность и основное преимущество этих вазонов – двойные стенки. Они обеспечивают хороший термоизоляционный эффект, снижая интенсивность испарения воды и риск теплового удара. Но главное, корпус контейнера с двойными стенками является резервуаром для воды, которая оказывается легко доступной для растений. Это свойство вазонов снижает необходимость частоты полива, в среднем, в три раза. Волнистые края смягчают воздействие ветра и дают возможность высаживать цветы каскадами. Изготовленные из формованного полиэтилена высокого давления, эти вазоны имеют гарантию 10 лет. Они устойчивы к ударам и сплющиванию, воздействию УФ лучей, стойки к агрессивным веществам, имеют легкий вес и

очень удобны в использовании. Но имеют и свои недостатки. В первую очередь, многие конструкции автоматического полива стоят дорого. Вода поступает к корням растения из резервуара в днище емкости. Однако для такой системы характерен существенный недостаток - при неглубоком расположении корней растения (в том числе неразвитого) верхние слои почвы осушаются, вследствие чего возникает недостаток влаги, а нижние слои находятся в сырости, что приводит к переувлажнению корней. Таким образом, подобные устройства подходят для неприхотливых или влаголюбивых растений. Кроме этого, используемые конструкции сложны в изготовлении, узкоспециализированы и зачастую неприменимы для крупных видов растений (кустарники и деревья с формируемой кроной) [2].

Нами предлагается ряд решений, которые позволят устранить данные проблемы и осуществить равномерный полноценный полив, необходимый растению. На рис. 3 представлен предлагаемый контейнер с встроенной системой автополива для древесных растений. Данный образец состоит из цельного контейнера (1), полой емкости под воду в виде обода (2), размещаемого в верхней части контейнера. Вода в эту емкость будет заливаться через крышку (3). По магистралям (4) она самотеком будет подаваться к капельницам (5) непосредственно к корневой системе растения. Лишняя вода будет проходить сквозь дренажный слой к отверстиям (7) и поступать в сливной поддон (6).

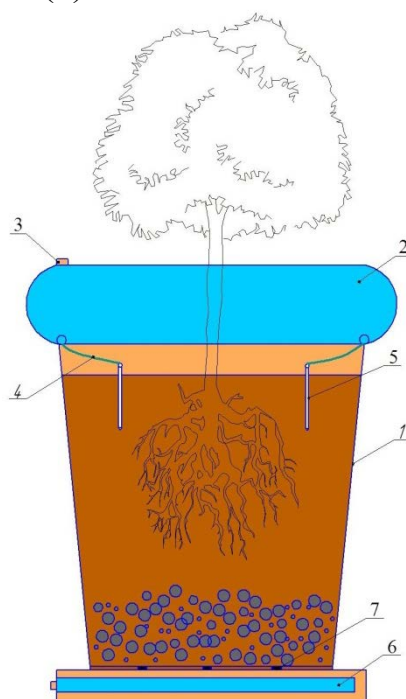


Рисунок 3 – Схема опытного образца предлагаемого контейнера с встроенной системой автополива древесных растений.

Предлагаемая конструкция с встроенной системой полива очень продуктивна для выращивания древесных пород. Такой метод использования капельниц дает равномерный и дозированный полив, который необходим для благоприятного развития и роста растения. Данный полив предотвращают

засаливание субстрата сверху, питательный раствор поступает непосредственно к корневой системе древесной породы. Также данный контейнер поддерживает уровень рН и хранит в резервуаре воду, которая будет использована на полив растения. Таким образом, данная конструкция контейнерных растений рекомендуется для использования в условиях городской среды с недостаточным увлажнением.

Список использованных источников:

1. Николаев Е. А. В царстве растений // Коллекции и экспозиции Ботанического сада им. профессора Б. М. Воронеж: изд.-во Воронеж. ун-та, 1977. – 113 с.
2. Сааков, С. Г. Оранжерейные и комнатные растения // Л.: Наука, 1983. – 622 с.
3. Дроздов С.н. Некоторые аспекты экологической физиологии растений [Текст]/ С.Н. Дроздов, В.К. Курец. – Петрозаводск : ПетрГУ, 2003. – 172 с.
4. http://www.lechuza.ru/on/demandware.store/Sites-RU-Site/ru_RU/Home-Show

УДК 630.181

Халикова О.В., Муфтахова С.И.

Бакирский государственный аграрный университет, г.Уфа, Россия

ВЛИЯНИЕ РЕКРЕАЦИИ НА СОСТОЯНИЕ ФОРМАЦИЙ ДУБА СКАЛЬНОГО (*QUERCUS PETRAEA*) НА ТЕРРИТОРИИ ПШАДСКОГО УЧАСТКОВОГО ЛЕСНИЧЕСТВА (Г. ГЕЛЕНДЖИК)

*В данной работе освещается тема влияния антропогенной нагрузки на состояние формаций дуба скального (*Quercus petraea*) на территории Пшадского участкового лесничества. В статье приводится учет состояния подроста, величина проективного покрытия и надземной фитомассы на рекреационных пробных площадях Пшадского участкового лесничества г. Геленджик. Также приведен пример влияния рекреации на состояние почвенного покрова, дан учет посещаемости на пробных площадях формаций дуба скального (*Quercus petraea*).*

Ключевые слова: рекреация, антропогенная нагрузка, дуб скальный, Пшадское участковое лесничество, рекреационные пробные площадки, проективное покрытие, почвенный покров.

Введение. Дуб скальный (*Quercus petraea*) является типичным растением для мест с умеренным и влажным климатом. Большое количество данного растения встречается в лесах на всей территории Черноморского побережья России. Дуб скальный (*Quercus petraea*) занесен в Красную книгу РФ и Краснодарского края и является особо ценным насаждением [1].

Генрезерват дуба скального (*Quercus petraea*) находится в Геленджикском лесничестве, также преобладает в Пшадском участковом лесничестве, т.к. юго-западная граница генрезервата проходит по руслу реки Пшада. Формации дуба скального (*Quercus petraea*) в Пшадском участковом лесничестве имеют статус особо охраняемой природной территории, она является памятником природы с общей площадью 841га. Данный памятник природы – это особо ценный участок с естественным происхождением исследуемой породы

[2]. Также на территории произрастания дуба скального (*Quercus petraea*) можно встретить дуб черешчатый (*Quercus robur*), бук восточный (*Fagus orientalis*), граб обыкновенный (*Cárpinus bétulus*) и дуб Гартвиса (*Quercus hartwissiana*). Формации дуба скального (*Quercus petraea*) в Пшадском участковом лесничестве находятся под строгим учетом и контролем в связи с тем, что на территории лесничества сильная степень антропогенной нагрузки. Рекреация, как существенный фактор, оказывает прямое и косвенное влияние на санитарное состояние, структуру и ценность насаждений [3].

В настоящее время численность насаждений дуба скального (*Quercus petraea*) в Пшадском участковом лесничестве сокращается. Антропогенные факторы оказывают сильное негативное влияние на возобновление особо ценного насаждения. В таблице 1 приведен пример распределения подростов в формациях дуба скального (*Quercus petraea*) в зависимости от степени рекреационного воздействия на пробных площадях.

Таблица 1 – Учет состояния подростов на рекреационных пробных площадях формаций дуба скального (*Quercus petraea*) на территории Пшадского участкового лесничества.

Степень рекреации	Порода	Распределение подростов/тыс.шт на га				
		Здоровые	Угнетенные	Больные	Усыхающие	Итого
Сильная	Дуб скальный	0,78 (19,16%)	1,42 (34,6%)	1,7 (42,3%)	0,16 (3,9%)	4,07
Средняя	Дуб скальный	3,03 (73,9%)	1,07 (26,1%)	-	-	4,1
Контроль	Дуб скальный	4,79 (65,61%)	1,25 (17,1%)	0,6 (8,6%)	0,63 (8,64%)	7,3
Итого	Дуб скальный	8,6	3,74	2,3	0,79	15,47

Вывод: на территории с сильной степенью рекреации наблюдается большое количество угнетенных и больных растений. Почти половина подростов на территории с сильной степенью рекреации не жизнеспособна. Результаты показывают, что степень рекреации напрямую воздействует на возобновление главной породы. Необходимы меры по восстановлению естественного возобновления, а также введение ограничения режима посещения территорий Пшадского участкового лесничества [4].

Антропогенные факторы оказывают сильное влияние на живой напочвенный покров в формациях дуба скального (*Quercus petraea*) [5]. Характеристика выполнена по двум показателям: проективное покрытие и надземная фитомасса. Результаты приведены в таблице 2.

На повреждение почвенного покрова в формациях дуба скального (*Quercus petraea*) Пшадского участкового лесничества рекреация также оказывает негативное влияние. На рисунке 1 диаграмма показывает степень повреждения почвенного покрова в формациях дуба скального (*Quercus petraea*) [6].

Таблица 2 – Величина надземной фитомассы и проективного покрытия в формациях дуба скального (*Quercus petraea*) Пишадского участкового лесничества г. Геленджик на площади с сильной степенью рекреации.

Экологическая группа	Вид	Проективное покрытие, %				Надземная фитомасса, г/м ²			
		Пробная площадь – 3		Пробная площадь – 4		Пробная площадь – 3		Пробная площадь – 4	
Лесные теневыносливые	Фиалка душистая	2,0	0,5	1	2,3	0,25	0,46	0,15	0,37
	Плющ обыкновенный	17,0	5,5	26,6	15,3	3,64	2,03	9,87	5,33
	Тамус обыкновенный	-	5	-	-	-	0,82	-	-
	Папоротник	1	1	-	-	0,39	0,39	-	-
	Ластовень лазящий	2,0	0,6	-	1	0,69	0,41	-	0,36
	Пыльцеголовник	-	1	-	1	-	0,47	-	0,70
Лесные светолюбивые	Физоспермум Дана	1	2,1	4	-	0,67	0,97	1,16	-
	Кульбаба осенняя	3	1,3	-	-	0,32	0,46	-	-
	Коротконожка пористая	2	12,7	1	5,3	0,69	1,29	0,46	2,3
	Осока черноколосая	2	1,5	3,0	1,7	0,40	0,51	1,16	1,2
	Сочевичник весенний	2	1,7	-	-	0,38	0,55	-	-
	Примула бесстебельная	19	2,6	-	-	3,3	0,56	-	-
	Пиретрум								
	Дорикниум средний	3,0	-	-	-	0,61	-	-	-
	Ястребинка румяноцветная	-	-	0,9	0,9	-	-	0,53	0,53
	Лисохвост луговой	-	-	0,8	0,8	-	-	0,61	0,61
Луговые	Клевер луговой	1	-	-	-	1,14	-	-	-
	Ежа сборная	2	3,2	-	-	0,31	0,7	-	-
	Вероника теневая	1	0,9	-	-	0,27	0,5	-	-
	Колокольчик	-	1,2	-	1,9	-	0,5	-	0,52
Итого		58	40,8	37,3	30,2	12,06	10,62	13,94	11,92

Вывод: анализ видового состава травянистых растений показал увеличение его в экологических группах луговых и лесных светолюбивых видов на рекреационных пробных площадях.

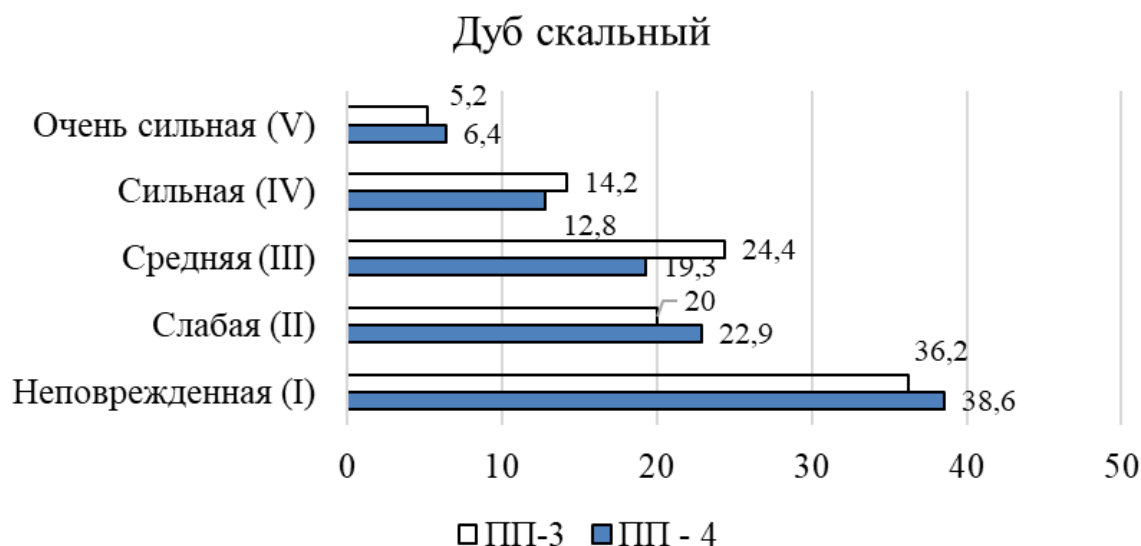


Рисунок 1 – Влияние рекреации на повреждение поверхности почвенного покрова формаций дуба скального (*Quercus petraea*) в Пшадском участковом лесничестве.

Наибольшую степень повреждения рекреация оказывает на деревья. У них наблюдается большое количество механических повреждений. Это происходит в связи с тем, что у дубовых насаждений наиболее легкая повреждаемость, чем, например, у сосновых деревьев [7]. Так же из-за антропогенных факторов снижается техническая ценность и санитарное состояние насаждений.

Выводы. Данные наблюдений показывают, что туристы наносят невосполнимый урон не только формациям дуба скального (*Quercus petraea*) в Пшадском участковом лесничестве, но и всему растительному сообществу [8]. На территории лесничества наблюдаются большое количество вытоптанных троп, поломанных деревьев, наблюдается уплотнение напочвенного покрова, сильно страдает подрост в местах с наибольшей степенью рекреации. Необходимо принимать меры по сохранению особо охраняемых природных территорий в Пшадском участковом лесничестве [9]. Необходимо создание режима посещения данной территории, также необходим более строгий контроль за деятельностью отдыхающих в местах, где произрастают особо ценные насаждения.

Список использованных источников:

1. Халикова, О.В. Спортивные площадки для дачи [Текст] / О.В. Халикова // Инновации в природообустройстве и защите в чрезвычайных ситуациях: Материалы IV международной научно-практической конференции. – Саратов: Саратовский государственный аграрный университет им. Н.И. Вавилова, 2018. – С. 111-113.
2. Халикова, О.В. Зоны на участке загородного дома [Текст] / О.В. Халикова // Инновации в природообустройстве и защите в чрезвычайных ситуациях: Материалы IV международной научно-практической конференции. – Саратов: Саратовский государственный аграрный университет им. Н.И. Вавилова, 2018. – С. 102-107.

3. Халикова, О.В. Зоны отдыха и детские площадки на садовом участке [Текст] / О.В. Халикова // Инновации в природообустройстве и защите в чрезвычайных ситуациях: Материалы IV международной научно-практической конференции. – Саратов: Саратовский государственный аграрный университет им. Н.И. Вавилова, 2018. – С. 107-110.

4. Муфтахова, С.И. Состояние тополя башкирского пирамидального (*Populus nigra* L.x *P.nigra f.italica Duroi*) на территориях ограниченного пользования в системе озеленения г. Уфы [Текст] / С.И. Муфтахова, Л.Н. Блонская, И.Г. Сабирзянов // Вестник БГАУ, №2 (34). – Уфа: Башкирский государственный аграрный университет, 2015. – С. 109-111.

5. Исяньюлова, Р.Р. Экология и лесное хозяйство республики Башкортостан [Текст] / Р.Р. Исяньюлова, С.И. Муфтахова // Наука молодых – инновационному развитию АПК (Уфа, 05 декабря 2017 г.). – Уфа: Башкирский государственный аграрный университет, 2017. – С. 16-20.

6. Ишмеева, З.Б. Перспективы сохранности и использования природных ресурсов [Текст] / З.Б. Ишмеева, С.И. Муфтахова // Всероссийская научно-практическая конференция «Научное обеспечение устойчивого функционирования и развития АПК» (Уфа, 03-05 марта 2009 г.). – Уфа: Башкирский государственный аграрный университет, 2009. – С. 69-70.

7. Муфтахова, С.И. Состояние тополя башкирского пирамидального (*Populus nigra* L.x *P.nigra f.italica Duroi*) на территориях общего пользования в системе озеленения г. Уфы [Текст] / С.И. Муфтахова, Л.Н. Блонская // Молодежная наука и АПК: проблемы и перспективы. – Уфа: Башкирский государственный аграрный университет, 2014. – С. 233-238.

8. Муфтахова, С.И. Ландшафтно-экологическое состояние древесной растительности в саду им. Кирова г. Уфы [Текст] / С.И. Муфтахова, Н.А. Дяглова // Научные труды студентов Ижевской ГСХА. – Ижевск: Ижевская государственная сельскохозяйственная академия, 2018. – С. 130-132.

9. Ишниязов, Р.М. Роль агролесомелиоративных полос в формировании сельскохозяйственных культур [Текст] / Р.М. Ишниязов, Р.Р. Исяньюлова, А.Ш. Тимерьянов // Международная научно-практическая конференция "Современное состояние, традиции и инновационные технологии в развитии АПК" в рамках XXVIII международной специализированной выставки "Агрокомплекс-2018" (Уфа, 14-16 марта 2018 г.). – Уфа: Башкирский государственный аграрный университет, 2018. – С. 82-92.

УДК 630.181

Халикова О.В., Муфтахова С.И.

Башкирский государственный аграрный университет, г. Уфа, Россия

ВЛИЯНИЕ РЕКРЕАЦИИ НА СОСТОЯНИЕ ФОРМАЦИЙ СОСНЫ ПИЦУНДСКОЙ (*PINUS BRUTIA* VAR. *PITYUSA*) НА ТЕРРИТОРИИ ПШАДСКОГО УЧАСТКОВОГО ЛЕСНИЧЕСТВА (Г. ГЕЛЕНДЖИК)

*В данной работе освещается тема влияния антропогенной нагрузки на состояние формаций сосны пицундской (*pinus brutia* var. *pityusa*) на территории лесничества. В статье приводится учет состояния подроста, величина проективного покрытия и надземной фитомассы на рекреационных пробных площадях Пшадского участкового лесничества г. Геленджик. Также приведен пример влияния рекреации на состояние почвенного покрова, дан учет посещаемости на пробных площадях формаций сосны пицундской (*pinus brutia* var. *pityusa*).*

Ключевые слова: рекреация, антропогенная нагрузка, сосна пицундская, Пшадское участковое лесничество, рекреационные пробные площадки.

Введение. Сосна пицундская (*pinus brutia* var. *pityusa*) является одним из древнейших хвойных растений. Это гибридная форма сосны турецкой (*Pinus brutia*). Сосна пицундская (*pinus brutia* var. *pityusa*) занесена в Красную книгу Краснодарского края и считается особо ценным насаждением.

Сосна пицундская (*pinus brutia* var. *pityusa*) была введена в перечень культур, которые используют для посадки в парках и садах [1]. Естественно произрастает на территориях Геленджикского, Пшадского, Архипо-Осиповского и Новороссийского лесничеств. Леса на территориях этих лесничеств отнесены к защитным, здесь ведется строгий учет и контроль состояния формаций сосны пицундской (*pinus brutia* var. *pityusa*), т.к. лесная рекреация увеличивается с каждым годом, а состояние насаждений ухудшается.

Причиной сокращения формаций является хозяйственная деятельность человека, пожары, - как следствие деятельности человека, и обширное расширение рекреационных зон [2]. От Анапы до Абхазии насаждения сосны пицундской (*pinus brutia* var. *pityusa*) занимают площадь около 1500 га. Самый большой бор сосны пицундской (*pinus brutia* var. *pityusa*) располагается на территории с.Джанхот (Геленджикское лесничество). Т.к. у данного соснового бора нет режима посещения, и на его территории располагается санаторий, можно судить об ухудшенном состоянии почвенного покрова, уплотнении почвы и большом количестве механических повреждений у деревьев. Также из-за влияния антропогенных факторов на территории лесничеств возобновление сосны пицундской (*pinus brutia* var. *pityusa*) почти полностью погибает в течение 2-3 лет. Численность формаций также сокращается в результате незаконных рубок и курортного строительства [3].

В насаждениях сосны пицундской (*pinus brutia* var. *pityusa*) влияние рекреации оказывает негативное влияние на возобновление главной породы. Данные приведены в таблице 1.

Таблица 1 – Учет состояния подроста на рекреационных пробных площадях формаций сосны пицундской (*pinus brutia* var. *pityusa*) на территории Пшадского участкового лесничества.

Степень рекреации	Порода	Распределение подроста/тыс.шт на га				
		Здоровые	Угнетенные	Больные	Усыхающие	Итог
Сильная	Сосна пицундская	0,33 (66%)	0,17 (34%)	-	-	0,50
Средняя	Сосна пицундская	1,39 (62,6%)	0,83 (37,39%)	-	-	2,22
Контроль	Сосна пицундская	2,14 (44,4%)	2,32 (48,13%)	-	-	4,46
Итог	Сосна пицундская	3,86	3,32	-	-	7,18

Вывод: на площади с сильной степенью рекреации насчитывается небольшое количество всходов сосны пицундской (*pinus brutia* var. *pityusa*). Насаждения с угнетенным развитием составляют почти треть всех

насаждений. А на контроле почти половина. Необходимы срочные меры по восстановлению естественного возобновления насаждений.

Рекреация также оказывает влияние на живой напочвенный покров. Характеристика живого напочвенного покрова приведена в таблице 2. Она показана по двум показателям – проективное покрытие и надземная фитомасса [4].

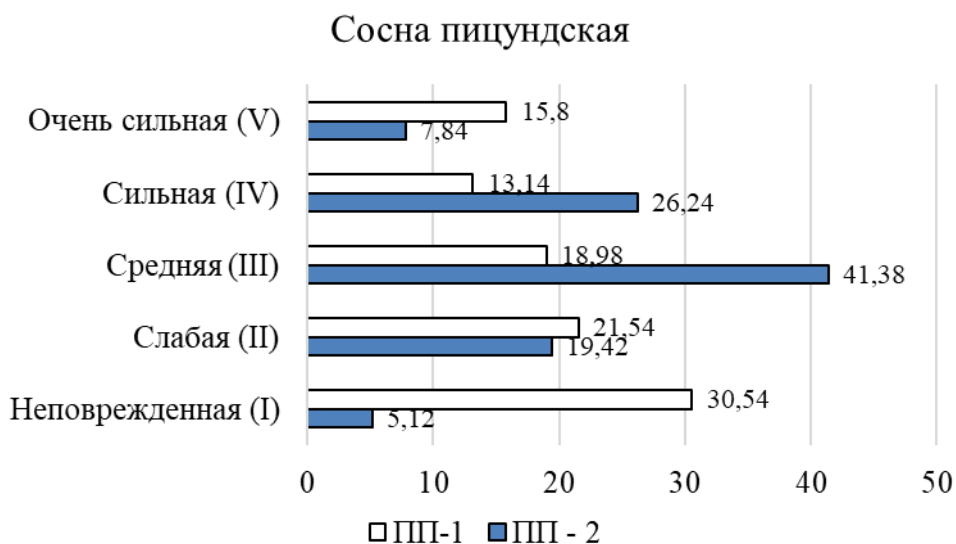
В насаждениях сосны пицундской (*pinus brutia var. pityusa*) в Пшадском участковом лесничестве г. Геленджик наблюдается сильное воздействие рекреации, преобладают светолюбивые и луговые экологические группы. Как следствие - увеличивается процент проективного покрытия и фитомассы [5].

Таблица 2 – Величина надземной фитомассы и проективного покрытия в формациях сосны пицундской (*pinus brutia var. pityusa*) Пшадского участкового лесничества на площади с сильной степенью рекреации.

Экологическая группа	Вид	Проективное покрытие, %		Надземная фитомасса, г/м ²	
		Пробная площадь – 1	Пробная площадь – 2	Пробная площадь – 1	Пробная площадь – 2
Лесные теневыносливые	Фиалка душистая	0,3	-	0,14	-
	Плющ обыкновенный	1,7	0,8	3,20	0,69
	Пион	4	-	3,08	-
	Папоротник	1	-	0,39	-
	Ластовень лазающий	-	-	-	-
	Пыльцеголовник	0,3	1	0,16	0,04
Лесные светолюбивые	Физоспермум Дана	-	2	-	-
	Лазурник трехлопастный	6,9	2,4	2,47	1,37
	Коротконожка пористая	0,8	1,9	0,23	1,31
	Осока черноколосая	1,7	0,6	1,16	0,39
	Триния многостебельная	0,3	0,7	0,18	0,28
	Ясенец кавказский	0,7	2,1	0,38	0,67
	Пиретрум	-	1,4	-	0,55
	Дорикниум средний	0,5	1,3	0,63	0,72
	Ястребинка румяноковая	-	0,9	-	0,53
	Лисохвост луговой	-	0,8	-	0,61
Луговые	Девясил мечелистный	1,3	1	1,12	0,59
	Астрагал	-	1,5	-	0,84
	Вероника теневая	1,8	1,6	1,65	0,34
	Колокольчик	-	1	-	3,18
Итого		21,3	21	14,79	12,11

*Вывод: Видовой состав травянистых растений на площади с сильной степенью рекреации показывает увеличение в его экологических группах лесных светолюбивых и луговых видов на рекреационных пробных площадях формаций сосны пицундской (*pinus brutia var. pityusa*) в Пшадском участковом лесничестве [6].*

Влияние антропогенных факторов на повреждение поверхности почвенного покрова в формациях сосны пицундской (*pinus brutia var. pityusa*) на территории Пшадского участкового лесничества в 2018 году увеличилась в 2 раза, по сравнению с 2016 и 2017 годом. Хотя особого увеличения отдыхающих не наблюдалось. В формациях наблюдаются сильные различия в степени повреждения почвенного покрова [7]. На рисунке 1 представлена диаграмма, которая показывает степень повреждения почвенного покрова в формациях сосны пицундской (*pinus brutia var. pityusa*) на территории Пшадского участкового лесничества.



*Рисунок 1 – Влияние рекреации на повреждение поверхности почвенного покрова формаций сосны пицундской (*Pinus brutia var. pityusa*).*

Процесс изменения влагозапаса почвы в насаждениях сосны пицундской (*Pinus brutia var. pityusa*) зависит от степени рекреационной нагрузки. Увеличение степени рекреации приводит к резким колебаниям влагозапаса на рекреационных пробных площадях, колебания значений на пробных площадях достигают значительных размеров [8].

Выводы. После проведенных исследований можно сделать вывод, что рекреация наносит значительный вред растительным сообществам, в частности особо ценным насаждениям сосны пицундской (*Pinus brutia var. pityusa*), занесенной в Красную книгу. На данный момент, как и большинство ближайших лесничеств, Пшадское участковое лесничество является особо охраняемой природной территорией. Но одного названия здесь недостаточно, поскольку хозяйственная и рекреационная деятельность в данном лесничестве не прекращена, данный объект является популярным туристическим маршрутом [9]. Поэтому необходимы меры по сохранению данной территории и

ее насаждений. Например, необходимо выделить некоторые объекты, где произрастает сосна пицундская (*Pinus brutia var. pityusa*), как памятники природы, необходимо создать строгий режим посещения территорий Пшадского участкового лесничества, усилить охрану за территорией и запретить ведение хозяйственной и рекреационной деятельности в данном участковом лесничестве.

Список использованных источников:

1. Халикова, О.В. Спортивные площадки для дачи [Текст] / О.В. Халикова // Инновации в природообустройстве и защите в чрезвычайных ситуациях: Материалы IV международной научно-практической конференции. – Саратов: Саратовский государственный аграрный университет им. Н.И. Вавилова, 2018. – С. 111-113.

2. Халикова, О.В. Зоны на участке загородного дома [Текст] / О.В. Халикова // Инновации в природообустройстве и защите в чрезвычайных ситуациях: Материалы IV международной научно-практической конференции. – Саратов: Саратовский государственный аграрный университет им. Н.И. Вавилова, 2018. – С. 102-107.

3. Халикова, О.В. Зоны отдыха и детские площадки на садовом участке [Текст] / О.В. Халикова // Инновации в природообустройстве и защите в чрезвычайных ситуациях: Материалы IV международной научно-практической конференции. – Саратов: Саратовский государственный аграрный университет им. Н.И. Вавилова, 2018. – С. 107-110.

4. Муфтахова, С.И. Состояние тополя башкирского пирамидального (*Populus nigra L.x P.nigra f.italica Duroi*) на территориях ограниченного пользования в системе озеленения г. Уфы [Текст] / С.И. Муфтахова, Л.Н. Блонская, И.Г. Сабирзянов // Вестник БГАУ, №2 (34). – Уфа: Башкирский государственный аграрный университет, 2015. – С. 109-111.

5. Исяньюлова, Р.Р. Экология и лесное хозяйство республики Башкортостан [Текст] / Р.Р. Исяньюлова, С.И. Муфтахова // Наука молодых – инновационному развитию АПК (Уфа, 05 декабря 2017 г.). – Уфа: Башкирский государственный аграрный университет, 2017. – С. 16-20.

6. Ишмеева, З.Б. Перспективы сохранности и использования природных ресурсов [Текст] / З.Б. Ишмеева, С.И. Муфтахова // Всероссийская научно-практическая конференция «Научное обеспечение устойчивого функционирования и развития АПК» (Уфа, 03-05 марта 2009 г.). – Уфа: Башкирский государственный аграрный университет, 2009. – С. 69-70.

7. Муфтахова, С.И. Состояние тополя башкирского пирамидального (*Populus nigra L.x P.nigra f.italica Duroi*) на территориях общего пользования в системе озеленения г. Уфы [Текст] / С.И. Муфтахова, Л.Н. Блонская // Молодежная наука и АПК: проблемы и перспективы. – Уфа: Башкирский государственный аграрный университет, 2014. – С. 233-238.

8. Муфтахова, С.И. Ландшафтно-экологическое состояние древесной растительности в саду им. Кирова г. Уфы [Текст] / С.И. Муфтахова, Н.А. Дяглова // Научные труды студентов Ижевской ГСХА. – Ижевск: Ижевская государственная сельскохозяйственная академия, 2018. – С. 130-132.

9. Ишниязов, Р.М. Роль агролесомелиоративных полос в формировании сельскохозяйственных культур [Текст] / Р.М. Ишниязов, Р.Р. Исяньюлова, А.Ш. Тимерьянов // Международная научно-практическая конференция "Современное состояние, традиции и инновационные технологии в развитии АПК" в рамках XXVIII международной специализированной выставки "Агрокомплекс-2018" (Уфа, 14-16 марта 2018 г.). – Уфа: Башкирский государственный аграрный университет, 2018. – С. 82-92.

ПРИМЕНЕНИЕ МЕТОДОВ ТЕОРИИ ФРАКТАЛЬНОЙ ГЕОМЕТРИИ В АРХИТЕКТУРЕ И ДИЗАЙНЕ

В статье дается описание теории фрактальной геометрии, а также приводятся примеры исследований ученых в данной сфере. Приводятся примеры архитектурных форм, выполненных методикой фрактальности. Поясняется актуальность применения фрактальности в современном искусстве, архитектуре и дизайне.

Ключевые слова: *фрактальная геометрия, ландшафтная архитектура, Бенуа Мандельброт, фрактальное самоподобие, алгебраические фракталы, стохастические фракталы, линейные фракталы, нелинейные фракталы.*

Введение. Открытие Бенуа Мандельброта о теории фракталов точно описывает множество явлений окружающего мира и многих объектов. Теория фракталов, фрактальная геометрия и алгоритмы все чаще используются в разных отраслях науки, ландшафтная архитектура и градостроительство не стали исключением [1].

Фрактальная геометрия – это теория о построении какого-либо объекта на основе правила самоподобия – каждая малейшая часть/деталь подобна всей структуре в целом или ее части.

Теория архитектуры в современном мире приобретает междисциплинарный характер [2]. Применяются компьютерные технологии, концепции нелинейной динамики, а новейшие направления в математике открывают все больше возможностей для архитектурного формообразования. Большой интерес вызывают методы, которые основаны на теории фрактальной геометрии. На данный момент применение принципов фрактальной геометрии происходит с помощью цифровых технологий [3]. Проводятся анализы архитектурных объектов. Принципы формообразования, которые созданы по фрактальным закономерностям все чаще применяются в практике архитектуры. Теория фрактального анализа объектов архитектуры позволяет использовать принципы фрактальной геометрии в предпроектной практике, а также в изучении архитектурных композиций зданий и объектов культурного наследия.

Главным образом, теория фрактальной геометрии в архитектуре применяется для того, чтобы выявить гармонию соединения природы и памятников архитектуры [4].

Исследование проблем применения фрактальной геометрии в архитектуре изучали В.Н. Бабич, А.Г. Кремлёв (2010) и др. Отсюда можно сделать вывод, что данная теория интересна, ее можно развивать для дальнейшего применения. Пока что она находится в процессе изучения. Влияние фрактальности на творчество и изобразительное искусство изучали множество зарубежных авторов.

Теория о фрактальности и фрактальная геометрия – это средства для композиционного анализа объектов архитектуры, они дают возможность

сформировать разные подходы для раскрытия формообразования архитектурных сооружений и выявить их характеристики.

Стоит отметить незаменимую работу К. Бовилла, которая написана в 1996г., уже тогда математические изыскания и фрактальная геометрия применялись в дизайне и архитектуре [5].

Теория фрактальности помогает решить архитектурную композицию объекта. В частности планировку фасада зданий. Примером архитектурных сооружений, выполненных в методиках фрактальности, могут служить мусульманские мечети (их разрез, фасад и планировка подчинены законам фракталов). Их художественное решение и выразительность всего ансамбля с окружающей обстановкой решается фрактальной согласованностью между объектами [6].

Бывают несколько типов фрактального самоподобия. Геометрические или линейные фракталы являются самыми простыми. Самыми яркими примерами фрактальной архитектуры можно считать индонезийские храмовые комплексы Боробудур и Прамбанан, итальянский замок Castel del Monte и собор св. Петра в Ватикане.

Алгебраические фракталы визуализируются в цифровой фрактальной живописи. Подобные визуализации можно увидеть в современных городских застройках. Например, архитектуре «колодца» в дворцово-парковом комплексе Quinta da Regaleira в Португалии и башня Aqua в Чикаго, США и др.

Примером нелинейных архитектурных фракталов в городской среде являются городские кварталы, центр науки и культуры короля Абдул Азиза в Саудовской Аравии.

Визуализация стохастических фракталов заметна в архитектуре Храма Святого Семейства в Испании. Она присутствует в большинстве произведений искусства. Данный тип фракталов представляют собой культурные фракталы, они используются для анализа социокультурных феноменов [7]. Пол Даунтон австралийский ученый, специалист в области экологии архитектуры и биоурбанистического дизайна назвал стохастические фракталы так: «Культурный фрактал содержит конфигурации всех существенных характеристик его культуры» [8].

Фрактальная архитектура в наше время становится отдельным предметом для исследования. Известный архитектор и теоретик архитектуры постмодернизма Чарльз Дженкс рассматривает фрактальную архитектуру как новую архитектурную парадигму, которая приходит на смену постмодернизма.

Архитектурный аналог фрактальной геометрии ярко выражен в сооружении здания Херст-тауэр в США. В основе здания можно увидеть треугольник Серпинского (это геометрическая фигура, которая получается в результате вырезания из равностороннего треугольника центральной части, которая равна $\frac{1}{4}$ треугольника). В основе фасада Эйфелевой башни в Париже лежит также треугольник Серпинского, а Миланский собор похож на функцию Вейерштрасса [9]. В российской архитектуре тоже можно встретить применение фрактальных алгоритмов. Например, в храме Василия Блаженного. Ес-

ли посмотреть на храм сверху, то можно проследить спиралевидный фрактальный алгоритм.

Фрактальная геометрия – уникальный способ для анализа разных архитектурных форм. Она позволяет проводить классификацию архитектурных сооружений и находить сходство между ними. Гармоничность и порядок фрактальных алгоритмов вызывает восхищение. А цифровые технологии позволяют воплотить в реальном пространстве теорию фрактальной геометрии.

Заключение. Практика показывает, что фрактальная геометрия активно используется в архитектуре. Фрактальность нашла свое применение в разных областях науки и искусства. Фрактальная геометрия – это важное средство для изучения архитектуры и дизайна, а также хороший инструмент для создания архитектурных композиционных объектов.

Применение методов теории фрактальной геометрии дает возможность анализировать объекты архитектуры на основании единства их форм и структур. Проведя обзор, возможно, предположить то, что фрактальность имеет огромное практическое применение, охватывая весь спектр отраслей.

Список использованных источников:

1. Халикова, О.В. Спортивные площадки для дачи [Текст] / О.В. Халикова // Инновации в природообустройстве и защите в чрезвычайных ситуациях: Материалы IV международной научно-практической конференции. – Саратов: Саратовский государственный аграрный университет им. Н.И. Вавилова, 2018. – С. 111-113.

2. Халикова, О.В. Зоны на участке загородного дома [Текст] / О.В. Халикова // Инновации в природообустройстве и защите в чрезвычайных ситуациях: Материалы IV международной научно-практической конференции. – Саратов: Саратовский государственный аграрный университет им. Н.И. Вавилова, 2018. – С. 102-107.

3. Халикова, О.В. Зоны отдыха и детские площадки на садовом участке [Текст] / О.В. Халикова // Инновации в природообустройстве и защите в чрезвычайных ситуациях: Материалы IV международной научно-практической конференции. – Саратов: Саратовский государственный аграрный университет им. Н.И. Вавилова, 2018. – С. 107-110.

4. Муфтахова, С.И. Состояние тополя башкирского пирамидального (*Populus nigra L.x P.nigra f.italica Duroi*) на территориях ограниченного пользования в системе озеленения г. Уфы [Текст] / С.И. Муфтахова, Л.Н. Блонская, И.Г. Сабирзянов // Вестник БГАУ, №2 (34). – Уфа: Башкирский государственный аграрный университет, 2015. – С. 109-111.

5. Исяньюлова, Р.Р. Экология и лесное хозяйство республики Башкортостан [Текст] / Р.Р. Исяньюлова, С.И. Муфтахова // Наука молодых – инновационному развитию АПК (Уфа, 05 декабря 2017 г.). – Уфа: Башкирский государственный аграрный университет, 2017. – С. 16-20.

6. Ишмеева, З.Б. Перспективы сохранности и использования природных ресурсов [Текст] / З.Б. Ишмеева, С.И. Муфтахова // Всероссийская научно-практическая конференция «Научное обеспечение устойчивого функционирования и развития АПК» (Уфа, 03-05 марта 2009 г.). – Уфа: Башкирский государственный аграрный университет, 2009. – С. 69-70.

7. Муфтахова, С.И. Состояние тополя башкирского пирамидального (*Populus nigra L.x P.nigra f.italica Duroi*) на территориях общего пользования в системе озеленения г. Уфы [Текст] / С.И. Муфтахова, Л.Н. Блонская // Молодежная наука и АПК: проблемы и перспективы. – Уфа: Башкирский государственный аграрный университет, 2014. – С. 233-238.

8. Муфтахова, С.И. Ландшафтно-экологическое состояние древесной растительности в саду им. Кирова г. Уфы [Текст] / С.И. Муфтахова, Н.А. Дяглова // Научные труды студентов Ижевской ГСХА. – Ижевск: Ижевская государственная сельскохозяйственная академия, 2018. – С. 130-132.

9. Ишниязов, Р.М. Роль агролесомелиоративных полос в формировании сельскохозяйственных культур [Текст] / Р.М. Ишниязов, Р.Р. Исяньюлова, А.Ш. Тимерьянов // Международная научно-практическая конференция "Современное состояние, традиции и инновационные технологии в развитии АПК" в рамках XXVIII международной специализированной выставки "Агрокомплекс-2018" (Уфа, 14-16 марта 2018 г.). – Уфа: Башкирский государственный аграрный университет, 2018. – С. 82-92.

УДК 631.42

Яковченко М.А., Косолапова А.А., Каплина Е.В.

*Кемеровский государственный сельскохозяйственный институт,
г. Кемерово, Россия*

РАЗРАБОТКА ПРОЕКТА УЧЕБНО-РЕКРЕАЦИОННОЙ РЕКУЛЬТИВАЦИИ КАРЬЕРНЫХ КОМПЛЕКСОВ КЕМЕРОВСКОГО РАЙОНА

В работе представлены результаты исследования для территории Кемеровского муниципального района (породные отвалы в районе действующих угледобывающих предприятий ООО «Разрез Черниговец» и ОАО «Разрез Кедровский») учитывая социально-географические условия изучаемой местности планируется проложить несколько маршрутов туристического и образовательного направления. Некоторые маршрутные направления будут предусмотрены для отдыхающих, их протяженность будет мала, так чтобы можно было преодолеть за один световой день, другие маршруты - для школьников и студентов, главной задачей которых будет являться узнать как можно больше о геологическом строении местности и технологии производства добычных работ.

Ключевые слова: *рекультивация, плодородный слой почвы, зональные почвы, почвенный разрез, гумус.*

Известно, что техногенные ландшафты встречаются практически во всех странах мира, следовательно, главной проблемой их восстановления на них почвенного и растительного покровов имеет глобальное значение. Таким образом, свойства и функции техногенного ландшафта, измененного рекультивацией определяются способом формирования этого ландшафта и способом рекультивации. По этой причине, важно изучить свойства формирующейся почвы с целью дальнейшего прогнозирования процессов педогенеза и оценки возможности управлять ими.

Основной проблемой рационального использования природных земель, которые были нарушены горными выработками рекультивация нарушенных земель занимает особое положение. Во-первых, отчуждаются, а часто и уничтожаются огромные массивы ценных земель, во-вторых, изменяется экологическая ситуация. При этом нарушаются сложившиеся геохимические потоки и миграционные циклы, в том числе и в биологический круговорот, вовле-

каются большие количества «новых», часто токсичных, элементов, дезорганизуются функциональные связи между различными компонентами экосистем.

Наиболее значимой для Кемеровской области является проблема рекультивации, так как на ее территории в результате ведения горных работ, строительства дорог, производственных и иных объектов ежегодно происходит разрушение естественного покрова. Средняя площадь нарушаемых в регионе земель за год более 1000 га. В настоящее время в Кемеровской области официально не разработан и не внедрен ни один проект создания рекреационной рекультивации на карьерных комплексах, литературные данные приведены о проведении лесной и сельскохозяйственной рекультивации на территориях, нарушенных деятельностью угледобывающей промышленностью.

В настоящее время в Кемеровском районе отсутствуют удовлетворяющие население зоны отдыха и проведения досуга. Все существующие зоны массового туристического отдыха располагаются в основном к югу Кузбасса (Междуреченский, Таштагольский, Новокузнецкий и Ленинск-Кузнецкий районы).

Целью научно-исследовательской работы является разработка проекта учебно-рекреационной рекультивации карьерных комплексов Кемеровского района.

Задачами предлагаемого нами проекта являются:

- планирование создать лесные насаждения, функцией которых будет защищать восстановленные земли от водной и ветровой эрозий, а также оздоравливать и украшать ландшафт местности;

- для территории Кемеровского муниципального района (породные отвалы в районе действующих угледобывающих предприятий ООО «Разрез Черниговец» и ОАО «Разрез Кедровский») с учетом социально-географических условий этой местности на территориях этих карьеров и отвалов можно проложить ряд туристических и образовательных маршрутов различной направленности. Некоторые маршрутные направления будут предусмотрены для отдыхающих, их протяженность будет мала, так чтобы можно было преодолеть за один световой день, другие маршруты - для школьников и студентов, главной задачей которых будет являться узнать как можно больше о геологическом строении местности и технологии производства добычных работ.

Коллективом ученых и студентов Кемеровского ГСХИ будут проведены детально-маршрутные исследования на ранее рекультивированных участках разреза «Черниговец» с целью разработки проекта учебно-рекреационной рекультивации карьерных комплексов Кемеровского района (рисунок 1).

В результате проведенных научных исследований, учеными будут разработаны рекомендации, которые позволят использовать в дальнейшем отработанные карьеры в качестве экскурсионных объектов. При этом будут решены сразу несколько проблем: первая – нарушенные земли будут использованы в хозяйстве; вторая – туристические экскурсии смогут приносить доход.

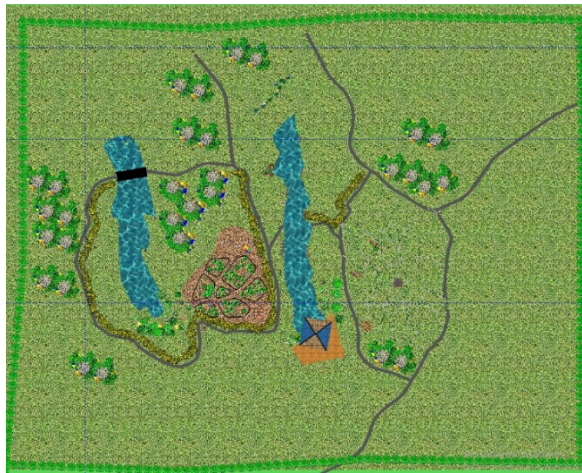


Рисунок 1 – Отработанные породные отвалы.

В связи с тем, что карьер представляет собой искусственные обнажения массива горных пород значительной глубины и площади необходимо предусмотреть маршруты и участки для научных исследований и наблюдений.

В процессе разработки туристических схем необходимо выделить места отдыха, где будут расположены кафе, бары и развлекательные учреждения, чтобы отдыхающие смогли не только осмотреть карьер, но и отдохнуть и поделиться своими впечатлениями.



Рисунок 2 – Места отдыха.

Рекомендуем в проекте в близости от мест отдыха и питания на рекультивированных террасах высадить плодово-ягодные кустарники, которые будут решать две задачи: во-первых, пример проведения грамотной и эффективной рекультивации при горных работах, во-вторых место сбора свежих плодов и ягод для расположенных по маршруту кафе. Живая изгородь из высоких лиственных или хвойных пород деревьев будет проходить по всему периметру отвала.

В восточной части отвала будет предложено организовать смотровую площадку, так как в этой части наибольшая высота и есть возможность увидеть всю прилегающую к отвалу территорию и карьер.

Разработанный Проект создания рекреационной рекультивации нарушенных земель угледобывающих предприятий Кемеровского района будет представлен Администрации кемеровского района для последующего согласования для его внедрения.

Список использованных источников:

1. Просянникова, О.И. Антропогенная трансформация почв Кемеровской области: монография / О.И. Просянникова. - Кемерово: ИИО Кемеровский ГСХИ, 2005. – 300 с.

2. Yakovchenko M. The Study of Soil Protection in the Sistem of the Cultivated Lands of Kemerovo Region / IOP Conf. Series: Materials Science and Engineering 91(2015)012078 doi:10.1088/1757-899x/91/1/012078.

3. Яковченко М.А., Косолапова А.А., Ведрова Е.Д., Белов К.К. Исследование почвенно-агрохимических характеристик угледобывающих предприятий Кемеровской области / Наука и образование: опыт, проблемы, перспективы развития: часть II. Наука: Наука и образование: опыт, проблемы, перспективы развития: мат-лы XIV междунар. научно-практической конференции / Красноярский госуд. аграрн. Ун-т. – Красноярск, 2016.-486 с.

4. Яковченко М.А., Косолапова А.А., Белов К.К. Исследование качества грунтов на пригодность к биологической рекультивации на техногенных ландшафтах кемеровской области / Сборник статей I Международной научно-практической конференции «Современные экологические проблемы и пути их решения», посвященной юбилею Луганского национального аграрного университета (ЛНР, Луганск, 22-23 ноября 2016 г.). – Луганск: ГОУ ЛНР ЛНАУ, 2016.- 492 с.

5. Егоров, В.В. Некоторые вопросы повышения плодородия почв / В.В. Егоров. – М.: Изд-во наука, - 1981. – 131 с.

6. Андроханов, В.А. Почвы техногенных ландшафтов: генезис и эволюция / В. А. Андроханов, В.Д. Куляпина. - Новосибирск: Изд-во СО РАН, 2004. - С. 50-51.

7. Артемьев, В.Б. Основные положения стратегии развития угольной промышленности России / В.Б. Артемьев // Уголь. - 2004. - №2. - С. 3-7.

8. Депутатские слушания «О проблемах нарушенных земель в Кемеровской области». - Кемерово, 2006. –80 с.

УДК 57.045

Голованова О.Н., Сонькина Г.В., Голованова А.И.

*Елабужский политехнический колледж, г.Елабуга,
Республика Татарстан, Россия*

СОЗДАНИЕ БИОТЕХНОЛОГИЧЕСКОГО ПИТОМНИКА С ИСПОЛЬЗОВАНИЕМ РАСТЕНИЙ ФИТОРЕМЕДИАТОРОВ

С развитием промышленности и ростом городского населения леса испытывают значительную нагрузку. Индустриальное освоение природных ресурсов повлекло за собой значительное изменение ландшафта и состояния окружающей среды. Создание биотехнологического питомника с выращиванием растений фиторемедиаторов направлено на формирование благоприятной среды, восстановление и разведение лесов и лесопарков, их охрану и защиту.

Ключевые слова: *Экологический потенциал леса, фиторемедиация, экологический проект, биотехнологический питомник.*

В настоящее время становится необходимым осознание перемен в отношении человека к природе, в изменении стереотипов мышления. Реализация эколого-ориентированной инновационной политики будет способствовать повышению интереса всех участников процесса к внедрению экологических инноваций. В Республике Татарстан создан и эффективно развивается Камский инновационный территориально-производственный кластер. Позитивные изменения в социальной сфере, прирост инвестиций в производство региона ставят задачи новаторского развития экономики с применением экологических инноваций.

На территории Елабужского муниципального района функционирует Особая экономическая зона промышленно-производственного типа «Алабуга», которая призвана служить проводником высоких технологий в экономику нашей страны. Наряду с развитием экономики государство должно нести всю полноту ответственности за состояние и сохранность природных ресурсов страны и среды обитания. Правительство РФ стало уделять все большее внимание вопросам экологии, но проблем для решения остается еще много.

В связи с этим все более востребованы проекты, благодаря которым возможно решение экологических проблем, возникновению которых способствовало ненадлежащее, а в некоторых случаях даже «варварское» использование природных ресурсов.

С развитием промышленности и ростом городского населения леса испытывают значительную нагрузку. Лесистость в республике Татарстан составляет 17,4%, по районам крайне неравномерна и колеблется от 2,8 до 41,1%. Между тем в конце XVIII — начале XIX века картина была иной: по данным генерального межевания, которое проводилось в Казанской губернии

с 1793 по 1803 годы, было учтено 3265,1 тыс. га лесов, которые составляли 51,2% территории.

Экологический потенциал леса характеризуется водоохранными, водорегулирующими, противозерозионными, климаторегулирующими и санитарно-гигиеническими функциями лесных насаждений. Общеизвестна стабилизирующая роль лесных насаждений в системе экологически сбалансированного сельскохозяйственного производства через регулирование водного и воздушного режимов, предотвращение эрозии, улучшение микроклиматических условий, создание комфортных условий для жизни населения, повышение эстетических и санитарно-гигиенических свойств агроландшафтов [1].

Около сорока видов деревьев и кустарников (сосна горная, ель сербская, боярышник, арония черноплодная и др.) выращивают сегодня в питомнике Елабужского лесхоза. Наиболее полезными с экологической точки зрения в депонировании углерода являются молодые, активно растущие леса, поэтому необходимо увеличивать их площади, с учетом как местных, так и интродуцированных видов деревьев, кустарников, мхов и грибов обладающих уникальным свойством фиторемедиации.

Фиторемедиация — комплекс методов очистки сточных вод, грунтов и атмосферного воздуха с использованием зеленых растений. Одно из направлений более общего метода биоремедиации [2]. Этот метод имеет относительно низкую себестоимость проводимых работ по сравнению с традиционными очистными сооружениями, безопасен для окружающей среды, качество очистки не уступает традиционным методам, особенно при небольшом объеме сточных вод.

В связи с этим предлагаем экологический проект по созданию биотехнологического питомника, разработанный с целью поддержания экологического равновесия, сохранения природного разнообразия, привлекательности уникального природного комплекса Елабужского района, создания зон экологических систем на территории ОЭЗ «Алабуга».

Площадь Елабужского муниципального района составляет 136 тыс. га из них на площадь Елабужского лесничества приходится 11474 тыс. га. На территории располагается НП «Нижняя Кама» площадью 8999 тыс. га. Лесистость территории Елабужского района ниже средних показателей по РТ и составляет 13,4 процента, хотя для комфортного проживания населения необходимо, чтобы леса составляли не менее 25 процентов территории республики. Поэтому основными мероприятиями, направленными на формирование благоприятной среды, является восстановление и разведение лесов, их охрана и защита, что подчеркивает актуальность представляемого проекта.

Существование ОЭЗ «Алабуга» будет длиться, как минимум до 2054 года, так как создаются эти зоны на 49 лет, с возможной пролонгацией. Площадь ОЭЗ «Алабуга» составляет 2 000 га. Несмотря на применение высоких технологий и систем очистки от загрязнений окружающей среды, загрязнение окружающей среды все равно имеет место быть. Подтверждением служат многочисленные жалобы горожан и увеличение роста онкологиче-

ских заболеваний. В приоритете проекта - сохранение и приумножение лесов (т.к. экологический потенциал лесов базируется на их средообразующей роли, защитных свойствах и компенсационных возможностях при техногенных, рекреационных и других нагрузках).

В связи с этим целью проекта выступает создание на территории ОЭЗ «Алабуга» биотехнологического питомника с набором, как местных, так и иных растений фиторемедиаторов для дальнейшего выращивания данных видов на территории Елабужского района, для улучшения экологической обстановки в районе. Задачи проекта:

1) изучить нормативно-правовые акты РФ, РТ, регулирующие административно-правовые отношения по защите природной среды, озеленения территорий и здоровья человека;

2) определить проблемы, связанные с загрязнением окружающей среды в районе и источники их поступления;

3) изучить вопрос организации биотехнологического питомника с составлением бизнес-плана;

4) подобрать виды растений и грибов, обладающих свойствами очищать и восстанавливать загрязненные территории;

5) активное привлечение предприятий-резидентов ОЭЗ «Алабуга» к патронированию и озеленению ОЭЗ и Елабужского района.

Проект по организации биотехнологического питомника включает в себя:

1. Производственный план по структуре и размещению отделов предполагаемого питомника. В питомнике будет применена распространенная технология – выращивание стандартной однолетки. Для эффективности производства необходимо построить теплицу для выращивания саженцев. В питомнике возможно использование системы капельного автополива в открытом и закрытом грунте.

2. Обоснование выбора растений для биотехнологического питомника.

На основании подтвержденных научных данных в разработке проекта биотехнологического питомника могут быть использованы:

1) виды растений и грибов, прошедших интродукцию в условиях местного климата для дальнейшего создания экосистем, способных произрастать в условиях промышленных зон и очищать окружающую среду методом фиторемедиации.

2) применение в качестве сухого удобрения осадки с иловых карт с районных очистных сооружений города Елабуги, прошедших биотехнологическую обработку.

Были подобраны следующие растения: павловния войлочная, ель голубая, сосна горная, каштан Генри, тополь Торопогрицкого, береза, дуб, клен, ясень, шиповник, вяз, акация, можжевельник, мох лесной болотный, Грибы – эндофиты *Pestalotiopsis*.

3. Маркетинговый план.

В реализации продукции питомника существует сезонность. Саженцы реализовываются и высаживаются весной и ранней осенью. Активное со-

трудничество с местной муниципальной властью и резидентами ОЭЗ ППТ «Алабуга» по рассмотрению вопросов озеленения территорий.

Таким образом, реализация и внедрение данного проекта направлена на повышение уровня экологической безопасности среды жизнедеятельности человека на территории Елабужского муниципального района; озеленение и создание защитных насаждений города и промышленных зон от вредных техногенных воздействий; проведение интродукции растений, мхов и грибов к местным природным условиям.

Список использованных источников:

1. Лесной план Республики Татарстан /2015г.
2. Archi.Place. URL: <https://archi.place/material/fitoremediatsiya-rasteniya-oshhishhayushhie-sredu>

УДК 631.45

Жичкина Л.Н., Жичкин К.А.

Самарская государственная сельскохозяйственная академия, г.Кинель, Россия

ЗАГРЯЗНЕНИЕ ПОЧВ ТЯЖЕЛЫМИ МЕТАЛЛАМИ В САМАРСКОЙ ОБЛАСТИ

Содержание тяжелых металлов в почвах зависит от геоморфологических условий и деятельности человека. Проанализировано загрязнение почв тяжелыми металлами на участках многолетних наблюдений и фоновых участках Самарской области.

Ключевые слова: тяжелые металлы, загрязнение, фоновые участки, почва, плодородие.

Почва – составная часть биогенценоза, выполняющая физические, физико-химические, химические, информационные и целостные экосистемные функции. Она незаменимый аккумулятор биологической энергии в биосфере, обеспечивающий взаимодействие большого геологического и малого биологического круговоротов веществ и существование жизни на Земле, регулирующий состав атмосферы и гидросферы и биосферные процессы [1, 2, 5].

Значительна роль биологической фазы почв, так как все происходящие процессы связаны с участием живого вещества или продуктов его преобразования. Величина биомассы животных, насекомых, клещей и микроорганизмов огромна. Насекомые в почвенном профиле в основном сосредоточены в верхнем горизонте, который является для них местом обитания или перенесения неблагоприятных условий [3, 4, 6].

Плодородие определяется накоплением гумуса и других сложных органических соединений, обогащением биогенными минералами, биофильными элементами, является главным свойством почвы. Плодородной считается почва способная обеспечить рост и развитие растений, их продуктивность [7, 10].

Почва является незаменимым природным ресурсом, основным средством сельскохозяйственного производства, предметом труда и продуктом этого труда. Рациональное использование почвы возможно только при стимулировании процессов восстановления, охраны, сохранения плодородия [9, 11].

Тяжелые металлы являются компонентами экосистем, биокатализаторами и биорегуляторами физиологических процессов. Их угнетающее и токсическое для живых организмов действие проявляется при повышенном содержании в биосфере, независимо от источников поступления (природные, техногенные). Попадая на поверхность почвы тяжелые металлы, могут накапливаться, либо рассеиваться в зависимости от характера геохимических барьеров, свойственных данной территории [8].

Загрязнение почв тяжелыми металлами является мировой проблемой в промышленно развитых регионах. При сельскохозяйственном использовании таких почв тяжелые металлы могут аккумулироваться в полученной продукции. Накапливаясь в почве, они влияют на биологические свойства почвы, содержание гумуса, структуру почвы, реакцию среды, что приводит к снижению плодородия почв [12].

Цель исследований – проанализировать загрязнение почв тяжелыми металлами в Самарской области. В задачи исследований входило: выявить минимальные и максимальные концентрации тяжелых металлов на участках многолетних наблюдений, оценить содержание тяжелых металлов в почвах.

Исследования проводились в Самарской области в 2017 г. [13] на участках многолетних наблюдений: АО «Арконик Самарский Металлургический Завод» (парке пансионата «Дубки», парке «60 лет Октября»), на территории фоновых участков (Национальный природный парк «Самарская Лука», Агролесомелиоративная опытная станция «Поволжская АГЛОС»).

Отмечалось загрязнение почв марганцем, свинцом, кадмием, медью, никелем, цинком и алюминием. Было установлено, что среднее содержание тяжелых металлов составило 0,1-0,7 ПДК (ОДК), максимальное 0,2- 0,9 ПДК (ОДК), только содержание никеля в парке «60 лет Октября» среднее составило 1,3 ОДК, максимальное 1,9 ОДК (табл. 1).

Однако средняя концентрация большинства тяжелых металлов в почве превысила уровень Фона в 1,1-6,1 раза, максимальная концентрация – в 1,1-7,5 раза (табл. 2).

Комплексным показателем загрязнения почвы тяжелыми металлами является суммарный индекс загрязнения, который в 2017 г. для почв парка пансионата «Дубки» составляет 3 ед., для парка «60 лет Октября» – 5 ед., Национального парка «Самарская Лука» – 1 ед., Агролесомелиоративная опытная станция «Поволжская АГЛОС» – 4 ед.

Результаты анализа почвенного покрова свидетельствуют о повышенном содержании некоторых тяжелых металлов. В почвах парка пансионата «Дубки» средние и максимальные концентрации марганца, кадмия, меди, никеля, цинка и алюминия были выше фоновых (1,3-4,5 Ф), исключение составил свинец. В почвах парка «60 лет Октября» превышение фоновых показате-

телей отмечалось по меди, никелю, цинку и алюминию (от 1,2 до 7,5 Ф). В почвах национального парка «Самарская Лука» и Агролесомелиоративной опытной станции «Поволжская АГЛЮС» средние и максимальные концентрации тяжелых металлов были ниже, однако содержание никеля, цинка и алюминия превышало фоновые значения, максимальное содержание меди и кадмия, также было выше Фона.

Таблица 1 – Средняя/максимальная концентрация тяжелых металлов в почве, в ед. ПДК (ОДК).

Место наблюдения, класс опасности	pH	Mn (ПДК 1500 мг/кг)	Pb (ПДК 32 мг/кг)	Cd (ОДК 2 мг/кг)	Cu (ОДК 132 мг/кг)	Ni (ОДК 80 мг/кг)	Zn (ОДК 220 мг/кг)
Парк пансионата «Дубки» 0,5 км от АО «Арконик Самарский Металлургический Завод»	5,5	0,3/0,3	0,4/0,6	0,3/0,5	0,2/0,3	0,6/0,8	0,3/0,4
Парк «60 лет Октября» 0,5 км от АО «Арконик Самарский Металлургический Завод»	5,5	0,2/0,2	0,2/0,3	0,5/0,6	0,4/0,6	1,3/1,9	0,7/0,9
Национальный природный парк «Самарская Лука»	5,5	0,2/0,3	0,5/0,5	0,3/0,4	0,1/0,2	0,5/0,7	0,4/0,4
Агролесомелиоративная опытная станция «Поволжская АГЛЮС»	5,5	0,1/0,2	0,4/0,6	0,3/0,4	0,2/0,2	0,5/0,7	0,3/0,5
Класс опасности		3	1	1	2	2	1

Таблица 2 – Средняя/максимальная концентрация тяжелых металлов в почве, в ед. Фона.

Место наблюдения	Mn	Pb	Cd	Cu	Ni	Zn	Al
Парк пансионата «Дубки» 0,5 км от АО «Арконик Самарский Металлургический Завод»	1,3/1,5	0,6/0,8	0,7/1,3	1,3/1,9	1,4/1,9	1,0/1,4	3,8/4,5
Парк «60 лет Октября» 0,5 км от АО «Арконик Самарский Металлургический Завод»	0,7/0,8	0,4/0,5	0,7/0,8	1,2/1,9	1,6/2,3	1,1/1,4	6,1/7,5
Национальный природный парк «Самарская Лука»	0,7/1,2	0,8/0,9	1,0/1,2	0,7/1,2	1,1/1,6	1,1/1,2	2,8/3,2
Агролесомелиоративная опытная станция «Поволжская АГЛЮС»	0,5/0,8	0,6/1,1	0,8/1,1	1,0/1,4	1,2/1,7	1,1/1,5	5,8/6,4

В результате проведенных исследований можно сделать вывод, что почвы на участках многолетних наблюдений и определения фонового загрязнения можно отнести к допустимой категории загрязнения, величина Z_ф менее 16, показатель здоровья населения – наиболее низкий уровень заболеваемости.

Список использованных источников:

1. Жичкина, Л.Н. Динамика численности пшеничного трипса в зернопаровом севообороте / Л.Н. Жичкина // Известия Самарской государственной сельскохозяйственной академии. 2015. – № 4. – С. 43-46.

2. Zhichkina, L. N. Biology and Harmfulness of *Haplothrips tritici* Kurd. (Thysanoptera) in Forest-Steppe of the Middle Volga Area / L. N. Zhichkina, V.G. Kaplin // Entomological Review. – 2001. – Vol. 81 – № 9. – pp. 1136-1146.
 3. Жичкина, Л.Н. Биология и экология пшеничного трипса *Haplothrips tritici* Kurd. В лесостепи Среднего Поволжья : монография / Л.Н. Жичкина, В.Г. Каплин. – Самара: СГСХА, 2001. – 116 с.
 4. Ильина, Л.Н. Вредоносность пшеничного трипса в лесостепной зоне Поволжья / Л.Н. Ильина // Тезисы 46 научно-практической конференции профессорско-преподавательского состава, сотрудников и аспирантов. – Самара: Самарская ГСХА, 1999. – С. 62-63.
 5. Жичкина, Л.Н. Вредоносность пшеничного трипса в агроценозах озимой пшеницы лесостепи Заволжья / Л.Н. Жичкина // Аграрная наука сельскому хозяйству: материалы VII международной научно-практической конференции. Сборник статей. Книга 2. Барнаул, 2012. – 329-330.
 6. Жичкина, Л.Н. Влияние агротехнических приемов на развитие пшеничного трипса / Л.Н. Жичкина // Защита и карантин растений. – 2003. – № 7. – С. 20.
 7. Жичкина, Л.Н. Экономико-экологическая и энергетическая эффективность систем обработки почвы / Л.Н. Жичкина // Стабилизация аграрного производства в рыночных условиях : межвузовский сборник научных трудов. – Самара: Самарская ГСХА, 2001. – С. 123-125.
 8. Жичкина, Л.Н. Экономика отраслей растениеводства: учеб. пособие / Л.Н. Жичкина, К.А. Жичкин. – Кинель: РИЦ СГСХА, 2018. – 149 с.
 9. Жичкин, К.А. Рентабельность производства сельскохозяйственных культур в современных условиях / К.А. Жичкин, Л.Н. Жичкина // Вопросы оценки. – 2017. – №3 (89). – С. 2-7.
 10. Жичкин, К.А. Государственная поддержка АПК в сфере хранения и переработки сельскохозяйственной продукции в Самарской области / К.А. Жичкин, Л.Н. Жичкина // Агротехнологические процессы в рамках импортозамещения: Материалы международной научно-практической конференции. – Мичуринск: Изд-во ООО «БиС», 2016. – С. 342-346.
 11. Жичкин, К.А. Государственная поддержка АПК в Самарской области / К.А. Жичкин, Л.Н. Жичкина // Стратегическое управление социально-экономическим развитием агропродовольственного комплекса России в условиях роста глобальной конкуренции : материалы Островских чтений 2016. – Саратов: Изд-во ИАГП РАН, 2016. – С. 80-83.
 12. Жичкин, К.А. Определение размеров ущерба при нецелевом использовании земель сельскохозяйственного назначения / К.А. Жичкин // Наука. Научно-производственный журнал. – 2016. - №S (4-3). – С. 139-143.
 13. Государственный доклад о состоянии окружающей среды и природных ресурсов Самарской области за 2017 г. http://www.priroda.samregion.ru/external/priroda/files/c_116/Gosudarstvennyj_doklad_-_2017.pdf
-

МЕХАНИЗМ «ВОЗВРАТНОЙ ТАРЫ»

Экологические проблемы обусловлены ростом объемов отходов от хозяйственной деятельности человека. В статье рассматривается роль субъектов экономической деятельности в снижении отходов от производимой ими продукции.

Ключевые слова: абсолютная рента, кругооборот сырья и материалов, возвратные отходы, остаточные материалы, механизм «возвратной тары», рынок вторичных ресурсов, экологический способ производства.

Регуляция в противоположность
эксплуатации и утилизации природы.
Федоров Н.Ф. Философия общего дела

Конец второго десятилетия XXI века характеризуется нарушением экологического равновесия, противоречием экономических и экологических проблем. Экология становится одним из значительных факторов, определяющих экономическое развитие общества. Величина этого влияния, если не изменить потребительский подход к использованию природных ресурсов, будет в дальнейшем все больше осложнять социально-экономическую обстановку. Экономический рост невозможен, если не учитывать экологической параметр, благосостояние государства «будет сдерживаться бедностью или губительными причинами» [2].

В настоящее время имеет место «отрицательное экономическое направление», поскольку хозяйственная деятельность многих современных производств генерирует сегодняшние или отложенные экологических проблемы.

В Российской Федерации, например, за январь-сентябрь 2018 года число зафиксированных случаев загрязнения воздуха (10 ПДК и более) по сравнению с аналогичным периодом прошлого года увеличилось в 2,2 раза, службами мониторинга природной среды было зафиксировано 2209 случая экстремально высокого и высокого загрязнения водных объектов [4].

Используя «свободные дары земли» коммерческие структуры получают дивиденды, источником возникновения которых являются нерешенные экологические проблемы от загрязнения окружающей среды произведенной ими продукцией. Ситуация, когда экологическая ответственность производителя заканчивается одновременно с реализацией его продукции, приводит к росту полигонов и свалок, безвозвратной потере природной среды, а меры по улучшению экологической обстановки, в свою очередь, требуют дополнительного привлечения значительных объемов воды, воздуха, других природных ресурсов, затрат финансовых средств государства и населения. Поэтому товаропроизводители должны обеспечивать утилизацию, отслуживших свой срок материально-вещественных элементов, образующихся в результате их хозяйственной деятельности (товаров, тары, рекламных материалов и т.п.).

Экономическая деятельность не должна сопровождаться нарушением экологического баланса, изъятие и внесение вещества природы должно быть компенсировано природоохранными мероприятиями, способствующими сбережению окружающей среды.

Необходим комплексный подход к проблеме отходов, она не может быть решена без активного участия звеньев хозяйственной деятельности, производящих эти отходы. В хозяйственной практике должен использоваться «механизм возвратной тары». Решение вопроса утилизации произведенной продукции, в первую очередь, должно носить отраслевой характер. Каждый товаропроизводитель должен обеспечивать создание инфраструктуры потоков вторичных ресурсов.

Твердые бытовые отходы состоят из двух основных звеньев. Это материальные ресурсы, являющиеся результатом переработки сырья производством и отходы населения. Часть отходов, источником которых относят является производственная деятельность, не может быть отнесена к коммунальным и их утилизация требует иной организации. Отдельные успехи в той и другой области были в советское время – это сбор макулатуры, металлолома, пищевых остатков, логистика возвратной тары. Кардинальное же решение проблемы отходов возможно решить только привлечением экономических агентов к утилизации, выбывающей из потребления, производимой этими агентами продукции, созданием пунктов приема вторичных ресурсов. В этом случае значительно снижается финансовая нагрузка на муниципальные власти и население, улучшается оперативность обращения со специфическими отходами, выстраивается логистика и инфраструктура рынков вторичного сырья.

В ведущих странах ЕС используют в качестве вторичных материальных ресурсов 40-65 % ТБО [6, с. 260]. Основная задача заключается не в методах решения проблемы, а способах организации использования сырья. Технологический процесс должен предусматривать не только определенное производство, но и возврат в производственный цикл остаточных материалов, остатков использованной готовой продукции данного производства, выстраивания логистики и создание рынков вторичных ресурсов, что будет способствовать сбережению окружающей среды. Кроме того, материальные ресурсы, вовлекаемые вторично в производственный процесс, позволяют снижать себестоимость продукции. Например, использование основных строительных отходов (кирпичный бой, стеклобой, металлолом) позволит намного сократить затраты на новые материалы.

И, наоборот, бюджетное финансирование утилизации отходов, по природе которые являлись продуктом определенного производства, – это предоставление экономических агентам возможности получать абсолютную ренту, перекладывая заботу об экологическом благополучии на население и государство, что зачастую приводит к безответственному и расточительному использованию природного фактора производства. Ситуация, когда основная роль нивелирования воздействия произведенной экономическими агентами продукции на окружающую среду несет не бизнес, а население и государ-

ство, не приводит к желаемому результату и, в конечном счете, снижает благополучие всего общества. Сегодня монополия экономики на низкую экологическую ответственность от влияния остаточных элементов продукта хозяйственной деятельности приводит к росту объема материалов, загрязняющих окружающую среду. В силу того, что издержки нивелирования загрязнения отходами производимых продуктов не оказывают влияние на прибыль, у производителя продуктов нет стимула минимизировать экологический ущерб, выпускать менее материалоемкие и более экологичные материалы. Следствием этого является то, что в твердых коммунальных отходах 90 % составляет одноразовая пластиковая упаковка. Необходимо изменение концепции природопользования, применение сберегающих сырье оборудования и технологий, экологически безопасных материалов, вторичное вовлечение в производственный процесс остатков использованной продукции, иначе, уже сегодня экстенсивное использование воды и кислорода как в производстве, так и в быту приводит к тому, что питьевая вода и чистый воздух становятся редким ресурсом. Если тарифы на вывоз мусора и его утилизацию юридическим лицам будут выше затрат по возврату вторичных ресурсов в экономический процесс, то загрязнение окружающей среды в результате экономической деятельности можно свести к нулю. Экономические параметры, в том числе высокая стоимость тары, экологический сбор за утилизацию отходов, сумма штрафов за экологические нарушения должны ставить предприятие перед выбором: или снижение доходов и прибыли из-за затрат на компенсацию экологического ущерба, или организация переработки возвратных отходов.

Таблица 1 – Стоимость строительных материалов и их вторичных аналогов.

Наименование отходов	Средняя стоимость, руб.	Заменяемый материал	Средняя стоимость, руб.
Бетонный бой (фракции 20-40 и 40-70)	850 руб./м ³	Щебень (фракции 20-40 и 40-70)	1750 руб./м ³
Бетонный бой (переработанный)	800 руб./м ³	Бетон М350	3700 руб./м ³
Кирпичный бой	500 руб./м ³	Щебень (фракция 20-40, 40-70)	1750 руб./м ³
Бут бетонный и кирпичный	442 руб./м ³	Бетон М350	3100 руб./м ³
Опил (как компонент арболитовых блоков)	100 руб./м ³	Пиломатериал (не кондиция)	5000 руб./м ³
Дресва (как компонент арболитовых блоков)	350 руб./м ³	Пиломатериал (не кондиция)	5000 руб./м ³

Источник: [1, с. 96]

Наряду с созданием, успешно функционирующих ранее, системы производственно-заготовительных пунктов по утилизации отходов, отдельного сбора ТБО, актуальных для сферы городского хозяйства и бытового обслуживания населения, необходимо обеспечение субъектами экономики кругооборота сырья и материалов в ходе хозяйственной деятельности, иначе кумуляция негативного воздействия на окружающую среду будет снижать эффективность функционирования экономического механизма.

Ухудшение экологии способствует росту цены производства. Дэвид Рикардо, характеризуя труд природы, писал: «Чем скуперее становится она на свои дары, тем большую цену требует она за свою работу» [3]. В тоже время экологическое благополучие - весомая составляющая национального богатства. Повышение требований к производственным звеньям по обеспечению экологичности жизненного цикла товаров, сбережению в потреблении природных ресурсов всеми хозяйственными агентами будет способствовать снижению кризисных явлений, экономическому росту. Экологический способ производства – это инвестиции в эволюционный путь развития.

Список использованных источников:

1. Аралов Р.С., Римшин В.И. Рециклинг вторичных ресурсов в строительстве // Электронный научно-практический журнал «Молодежный научный вестник» - №7, 2017 г. – С. 92-98.
 2. Маршалл А. Принципы экономической науки. Книга четвертая [Электронный ресурс]. – Режим доступа: http://gumfak.ru/econom_html/marshall/marsh25.shtml
 3. Рикардо Д. Начала политической экономии и налогового обложения [Электронный ресурс]. – Режим доступа: http://gumfak.ru/econom_html/ricardo/ricardo02.shtml
 4. Федеральная служба государственной статистики (Росстат). Окружающая среда [Электронный ресурс]. – Режим доступа: http://www.gks.ru/wps/wcm/connect/rosstat_main/rosstat/ru/statistics/environment/#
 5. Федоров Н.Ф. Философия общего дела (сборник) [Электронный ресурс]. – Режим доступа: <https://knigogid.ru/books/241690-filosofiya-obschego-dela/toread>
 6. Шубов Л.Я., Доронкина И.Н., Борисова О.Н. Проблема твердых бытовых отходов – глобальная проблема XXI века. // ФГОУВПО Российский государственный университет туризма и сервиса. – Москва, 2011. – С. 258-263.
-
-

УДК 502/504:001.8

Кадомцева М.Е.

*ФГБУН Институт аграрных проблем Российской академии наук
(ИАГП РАН), г.Саратов, Россия*

ВОЗМОЖНЫЕ ЭКОЛОГИЧЕСКИЕ РИСКИ И ПОСЛЕДСТВИЯ АГРОСТРАХОВАНИЯ

Страхование сельскохозяйственных рисков безусловно является оптимальным и эффективным механизмом формирования финансовой устойчивости хозяйствующих субъектов. В то же время ряд зарубежных исследователей отмечают и противоположные эффекты, вызванные данной системой, такие как нерациональное изменение стратегий землепользования и даже негативный социальный эффект. В качестве примера приводится опыт США, где неограниченный рост субсидий на страхование урожая побуждают производителей принимать производственные решения, которые наносят вред окружающей среде. Обосновано, что в условиях российской действительности в ближайшей перспективе подобный эффект не будет хоть сколько-нибудь значимым образом проявляться в процессе реализации страховой деятельности в сельском хозяйстве ввиду имеющихся институциональных отличий организации данной системы.

Ключевые слова: страхование, экология, риски, сельское хозяйство, климат, культура, субсидия, программа.

В процессе изменения климата и нарастания экстремальных погодных явлений, когда фермеры страдают от повышенной волатильности и производственной неопределенности ввиду значительной зависимости от погодных условий, страхование является одним из эффективнейших институциональных механизмов стабилизирующей системы, имеющей важнейшее значение для повышения финансовой устойчивости и поддержания доходности сельхозпроизводителей [1, С. 40].

Ряд международных инициатив развивает и продвигает институт страхования. Одним из примеров является инициатива G7 по страхованию от климатических рисков InsResilience, целью которой является покрытие страхованием к 2020 году 400 миллионов человек в развивающихся странах от рисков, связанных с изменением климата [2]. Продовольственной и сельскохозяйственной организацией Объединенных Наций агрострахование также отмечено в качестве наиболее действенного инструмента управления природно-климатическими рисками в рамках климатически оптимизированной модели ведения сельского хозяйства [3].

Несмотря на значимую роль страхования в агропроизводстве, отдельные зарубежные исследователи приходят к такому выводу, что существуют и негативные последствия от организации страховой деятельности в сельском хозяйстве. В августе 2017 года на политическом брифинге Международной ассоциации почв «Lessons to learn from Crop Insurance programmes worldwide» (Уроки, извлеченные из программ страхования урожая во всем мире) были рассмотрены непредвиденные последствия данного механизма. Рассматривались примеры моделей страхования урожая в глобальном масштабе и случаи, когда они оказывали негативное воздействие на окружающую среду.

Наиболее ярким примером и широко исследуемой моделью стала система страхования сельскохозяйственных рисков в США. В докладе под названием «Economic & Environmental Effects of Agricultural Insurance Programs» (Экономическое и экологическое воздействие программ сельскохозяйственного страхования) было отмечено, что американские программы страхования урожая имеют значительную связь с изменениями в землепользовании. Около 20% чистой потери водно-болотных угодий в США с 1992 года по 1997 год были связаны со значительным увеличением субсидий на страховую деятельность [4]. Страховые субсидии побуждают фермеров сажать урожай на маргинальных землях, таких как водно-болотные угодья и луга, разрушая среду обитания диких животных и увеличивая использование сельскохозяйственных химикатов [5].

Страхование урожая с ростом субсидий все больше становится финансово безответственным. Поскольку фермеры выплачивают лишь незначительную долю премии, фермеры могут легко получить финансовую выгоду от потери урожая или неумелого управления. В Соединенных Штатах средняя норма прибыли на страхование урожая для всех фермеров во всех штатах с 2000 по 2014 год составляла 120 процентов в год. В 2011 году расходы на субсидирование премий по страхованию урожая выросла с менее чем 2 млрд. долл. США до 7,4 млрд. долл. США. Неограниченные субсидии на страхование урожая ведут к принятию производственных решений, которые наносят ущерб экологии и вредны для окружающей среды.

На кукурузных фермах на американском Среднем Западе были отмечены более высокие показатели использования удобрений и пестицидов на фермах, в которых было более активное участие в программах страхования сельскохозяйственных рисков. Органическое сельское хозяйство в контексте глобального изменения климата было признано успешным методом снижения климатических рисков. В отчете IFOAM EU «Органическое сельское хозяйство, смягчение последствий изменения климата и за его пределами» говорится, что органическое сельское хозяйство расширяет возможности фермеров, помогая им разрабатывать агрономические системы, которые более устойчивы к воздействиям изменения климата, позволяя им снизить зависимость от внешних факторов, а также содействовать развитию, а не деградации природных ресурсов, от которых мы зависим в производстве продуктов питания [6]. Исследования показали, что прекращение федеральных программ субсидируемого страхования позволит сократить использование азотных удобрений на 7-10% [7].

Мелкие фермеры традиционно выращивают широкий спектр сельскохозяйственных культур. Однако фермеры часто возвращаются к монокультурам, поскольку сельскохозяйственное страхование часто связано с конкретными культурами и не вступает в силу, если фермеры выращивают другую культуру. В системе страхования сельскохозяйственных рисков, как правило, преобладают монокультурные фермы, в то время как диверсификация сельскохозяйственных культур традиционно использовалась многими фермерами в качестве инструмента управления рисками. Таким образом, агрострахова-

ние может препятствовать разнообразию выращиваемых сельскохозяйственных культур, и поэтому положительные экологические выгоды, связанные с диверсификацией сельскохозяйственных культур, также упускаются.

Зарубежные исследователи отмечают, что это имеет далеко идущие экологические последствия: сокращение биоразнообразия сельского хозяйства, ухудшение качества почвы, увеличение использования удобрений и пестицидов, что, в свою очередь, увеличивает риск загрязнения воды. Однако, даже если сельскохозяйственное страхование не связано с конкретными культурами, фермеры, имеющие страховое покрытие, могут быть склонны выращивать более опасные культуры, которые обещают высокие урожаи, но также приносят большие потери в чрезвычайной ситуации. Поскольку у фермеров есть страховка, нет необходимости принимать разумную стратегию выращивания.

Помимо экологических последствий, отдельные ученые раскрывают некоторые потенциальные социальные побочные эффекты сельскохозяйственного страхования, такие как ослабление сетей мелких фермеров в развивающихся странах. Как правило, фермеры в США помогают друг другу в случае неурожая. Сельскохозяйственное страхование может привести к тому, что застрахованный фермер больше не будет помогать другому фермеру, который мог бы получить страховку. Сельскохозяйственное страхование и связанные с этим изменения в стратегиях землепользования могут вызвать такую непреднамеренную экологическую и социальную обратную связь, которая, в свою очередь, может привести к дальнейшим проблемам и затратам. В долгосрочной перспективе это может иметь далеко идущие последствия для отдельных категорий хозяйств.

Проецируя подобный опыт на условия нашей страны, необходимо отметить, что, ввиду имеющихся институциональных особенностей организации российской системы страхования сельскохозяйственных рисков, её влияние на землепользование и окружающую среду в целом скорее не будут проявляться значимым образом в ближайшей перспективе. В США сформирована многокомпонентная страховая система, имеющая мультирисковый характер с возможностью субсидирования до 70% страховой премии, при этом доля застрахованной площади посевных культур составляет более 85%. В соответствии с Федеральным законом № 260-ФЗ «О государственной поддержке в сфере сельскохозяйственного страхования и о внесении изменений в Федеральный закон «О развитии сельского хозяйства» от 25.07.2011 года, в России субсидируется 50% страховой премии [8]. Посевная площадь сельскохозяйственных культур по договорам страхования урожая сельскохозяйственных культур и многолетних насаждений с каждым годом снижается. В 2017 году по сравнению с 2016 годом упала с 3815,9 тыс. га до 1838,9 тыс. га, и составила всего 1,7% посевной (посадочной площади) субъектов РФ [9]. Кроме того, как показывают исследования, удельный вес площади под застрахованными культурами и многолетними насаждениями не сильно зависит от размера бюджетных субсидий [10, С. 19].

Эффективному развитию сельскохозяйственного страхования препятствует масса институциональных факторов, имеющих более глубокий характер: отсутствие сформированной нормативно-правовой базы страховой деятельности; необходимость формирования многоуровневой структуры видов и форм агрострахования; малочисленное присутствие страховых компаний в регионах, узкий набор страховых продуктов, применимых к различным субъектам хозяйствования; необходимость расширения перечня сельскохозяйственных рисков, в том числе связанных с глобальными климатическими изменениями; кадровое обеспечение страховых организаций и наличие необходимой подготовки специалистов, знающих отраслевую специфику; совершенствование методологической базы агрострахования.

Список использованных источников:

1. Коростелев В.Г., Кадомцева М.Е. Агрострахование как элемент климатически оптимизированного сельского хозяйства /В.Г. Коростелев, М.Е. Кадомцева// Международный сельскохозяйственный журнал.- № 5 (365).- 2018.- С. 39 – 44. DOI: 10.24411/2587-6740-2018-15074
2. G7 Ministerial meeting: working together on climate change, oceans and clean energy URL: <https://g7.gc.ca/en/g7-presidency/themes/working-together-climate-change-oceans-clean-energy/g7-ministerial-meeting/> (дата обращения: 27.12.20189 г.)
3. Положение дел в области продовольствия и сельского хозяйства (Изменение климата, сельское хозяйство и продовольственная безопасность). Продовольственная и сельскохозяйственная организация Объединенных Наций. 2016 URL: <http://www.fao.org> (дата обращения: 04.01.2019 г.)
4. Babcock A. Crop insurance. A Lottery That's A Sure Bet. Washington. 2016. 14 p. URL: http://static.ewg.org/reports/2016/federal_crop_insurance_lottery/EWG_CropInsuranceLottery.pdf?_ga=2.153800440.1127825076.1504094947-230012576.1504094947 (дата обращения: 08.01.2019 г.)
5. D.A. Sumner, K.Zulauf Economic & Environmental Effects of Agricultural Insurance Programs. 2012. 20 p. URL: https://static.ewg.org/pdf/Sumner-Zulauf_Final.pdf (дата обращения: 25.12.2018 г.)
6. Bautze L., Meier B., Muller A., Gattinger A. Organic Farming, climate change mitigation and beyond. 2016. 72 p. URL:https://www.ifoameu.org/sites/default/files/ifoameu_advocacy_climate_change_report_2016.pdf (дата обращения: 03.01.2019 г.)
7. Д. Хеннесси Производственные эффекты политики поддержки доходов в сельском хозяйстве в условиях неопределенности// Американский журнал экономики сельского хозяйства, Т. 80, выпуск 1, С. 46–57 URL: <https://doi.org/10.2307/3180267> (дата обращения: 08.01.2019 г.)
8. Федеральный закон "О государственной поддержке в сфере сельскохозяйственного страхования и о внесении изменений в Федеральный закон «О развитии сельского хозяйства" от 25.07.2011 N 260-ФЗ URL: http://www.consultant.ru/document/cons_doc_LAW_117362/ (дата обращения: 08.01.2019 г.)
9. Статистические данные по страхованию урожая сельскохозяйственных культур, многолетних насаждений и сельскохозяйственных животных с государственной поддержкой в 2012 – 2016 гг. М.: 2017. 68. с.
10. Носов В.В., Котар О.К., Кошелева М.М. Оценка результативности субсидирования страховой премии в сельскохозяйственном страховании// Финансовая аналитика: проблемы и решения. 2014. № 38 (224). С. 13-23.

УДК 631.862.2.:631.333.92

Киров Ю.А.

*Самарская государственная сельскохозяйственная академия, г.Кинель,
Самарская область, Россия*

ПЕРСПЕКТИВНАЯ ТЕХНОЛОГИЧЕСКАЯ ЛИНИЯ ДЛЯ УТИЛИЗАЦИИ НАВОЗНЫХ СТОКОВ

Обоснована актуальность процесса утилизации навозных стоков, поступающих с животноводческих предприятий. Приведены функциональная и структурная схемы процесса обработки и утилизации навозных стоков. Разработана новая технологическая схема линии для разделения навозных стоков на твердую и жидкую фракции. Обоснована операторная схема процесса. Приведена эффективность использования предлагаемой схемы линии в технологическом процессе утилизации навозных стоков и её влияние на экологическую безопасность животноводческих предприятий.

Ключевые слова: *утилизация, навозные стоки, разделение на твердую и жидкую фракции, обезвоживание, очистка.*

Навозные стоки, поступающие с животноводческих ферм и комплексов в необработанном виде представляет серьезную угрозу для заражения почвы, воды, воздушного бассейна, для животных и, в конечном счете, для человека, так как в нём долгое время живут различные болезнетворные бактерии, яйца и личинки гельминтов, не теряют всхожести семена сорных растений [1, 2].

Проблема утилизации органических отходов животноводческих комплексов остается актуальной.

Операция разделения на фракции является определяющим звеном в технологии утилизации навозных стоков, так как от качества отделенных фракций зависит дальнейшая эффективность всего технологического процесса (трудоемкость, энергоемкость, металлоемкость, эксплуатационные затраты и т.д.) [3, 4].

В настоящее время существует большое разнообразие технологических схем для разделения и утилизации навозных стоков. Однако, до сих пор нет эффективных технических средств для достижения высокого качества продуктов разделения и доведения их параметров до зоотехнических и экологических требований.

Недостатком известных способов является то, что жидкая фракция навозных стоков, получаемая после фракционного разделения на используемом технологическом оборудовании, содержит высокое содержание взвешенных твердых частиц, несоответствующее зоотехническим требованиям, предъявляемым к жидкой фракции навозных стоков, и не может использоваться в дальнейшем без дополнительной обработки.

Цель исследований – разработка эффективной технологии утилизации навозных стоков путем снижения содержания твердых взвешенных частиц в отделенной жидкой фракции.

Задачи исследований:

1. Разработать структурную схему процесса обработки и подготовки к утилизации навозных стоков животноводческих комплексов;
2. Обосновать технологическую схему разделения на фракции и очистки навозных стоков;

В ФГБОУ ВО «Самарская государственная сельскохозяйственная академия» ведутся научные изыскания по повышению эффективности технологии и технических средств для разделения на фракции навозных стоков и утилизации их в качестве органических удобрений.

В результате анализа и синтеза функциональной схемы утилизации навозных стоков была получена структурная схема с оптимальным технологическим оборудованием (рис. 1).

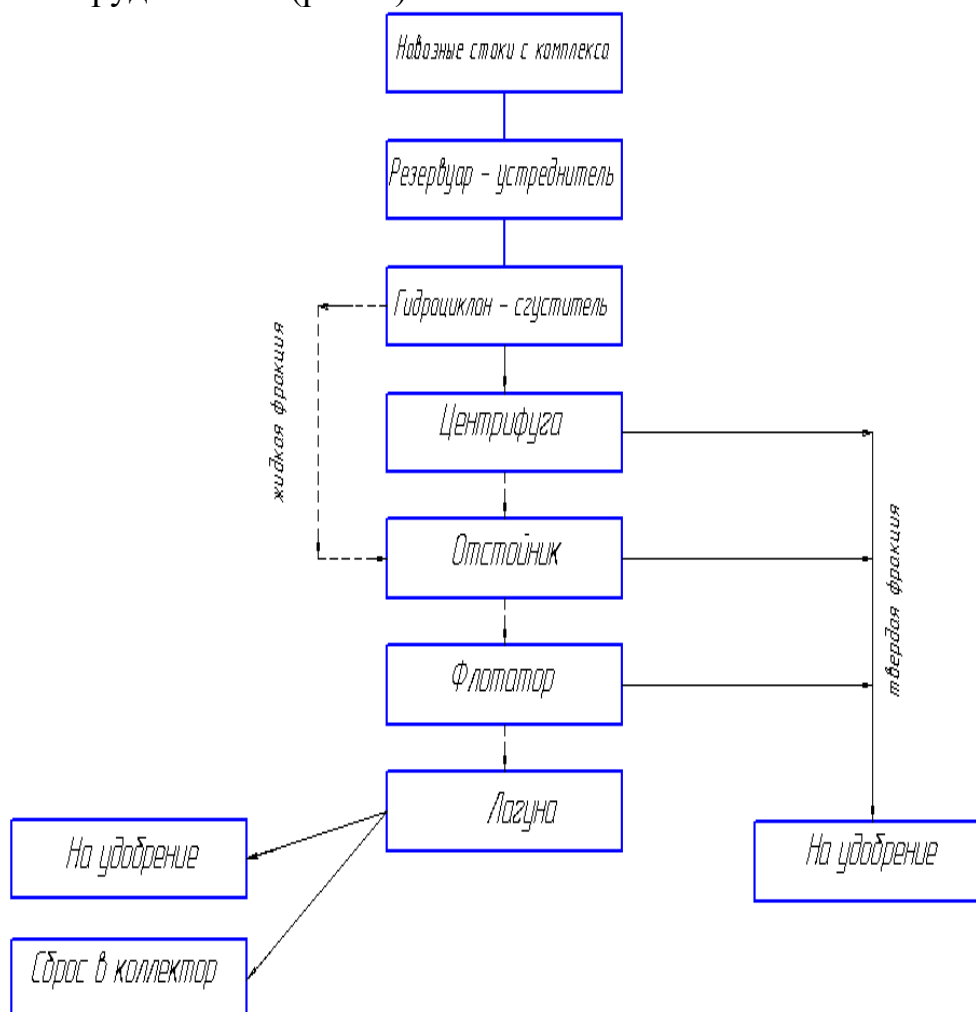


Рисунок 1 – Структурная схема процесса обработки навозных стоков.

В качестве объекта исследований был выбран технологический процесс и средства механизации для разделения на фракции навозных стоков животноводческих предприятий. Предмет исследований составили параметры усовершенствованных технологических схем работы средств механизации для разделения жидкого навоза на твердую и жидкую фракции.

На основе материального баланса процесса обработки навозных стоков методом разделения на фракции была составлена операторная схема технологического процесса (рис. 2) [5].

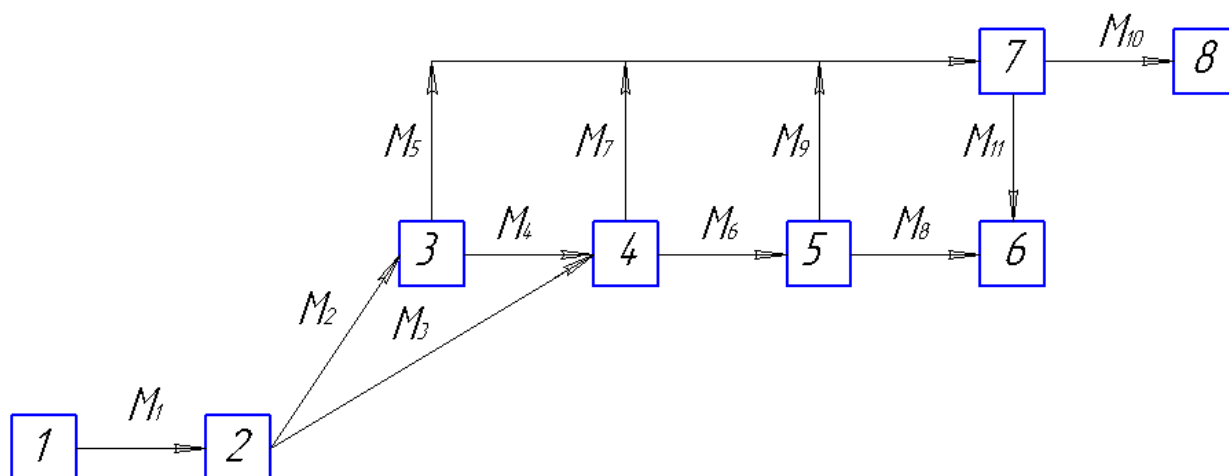


Рисунок 2 – Операторная схема процесса.

Уравнение материального баланса по общим массовым расходам физических потоков:

$$\begin{aligned}
 M_1 - M_2 - M_3 &= 0; \\
 M_2 - M_5 - M_4 &= 0; \\
 M_4 - M_7 - M_6 &= 0; \\
 M_6 - M_9 - M_8 &= 0; \\
 (M_5 + M_7 + M_9) - M_{10} - M_{11} &= 0.
 \end{aligned}
 \tag{1}$$

Решение задач оптимизации процесса разделения навозных стоков на фракции позволило определить нагрузки на систему и обосновать функциональную взаимосвязь усовершенствованных технических средств с выходными параметрами продуктов разделения.

Способ включает предварительное сгущение исходной массы навозных стоков, вторичное разделение на твердую и жидкую фракции сгущенной массы навозных стоков и очистку жидкой фракции от взвешенных твердых частиц [6].

На рис. 3 изображена технологическая схема переработки животноводческих стоков с разделением их на фракции и подготовки к дальнейшему использованию. Поступающий с животноводческого комплекса сток подается в гидроциклон – сгуститель 1, где из него удаляется свободная влага. Сгущенный до влажности 88-89% навозный сток далее поступает на вторичное разделение в непрерывнодействующую фильтрующую центрифугу 2, где он обезвоживается до влажности 65-70%. Отделенная на гидроциклоне – сгустителе 1 жидкая фракция навозных стоков и фильтрат, полученный после вторичного разделения в фильтрующей центрифуге 2, подаются на тонко-

слоистый отстойник 3, где под действием гравитационных сил из образованной массы выделяется осадок твердых взвешенных частиц, а осветленная вода сливается в электрофлотатор 4, в котором посредством электролиза воды из осветленной воды выделяются во флотационный шлам более мелкие взвешенные твердые частицы. Твердая фракция навозных стоков, образованная после обезвоживания на фильтрующей центрифуге 2, осадок, полученный после осаждения в тонкослойном отстойнике 3, и флотационный шлам после очистки в электрофлотаторе 4, по единому транспортеру 8 поступают в бункер – накопитель 5, из которого периодически выгружаются и складировываются на специальной площадке 7 для биотермического обеззараживания и использования в дальнейшем в качестве ценного органического удобрения. Очищенная после электрофлотатора 4 сточная вода, содержащая допустимое количество взвешенных твердых частиц, сливается по трубопроводу 9 в лагуну 6, где хранится до полного обеззараживания.

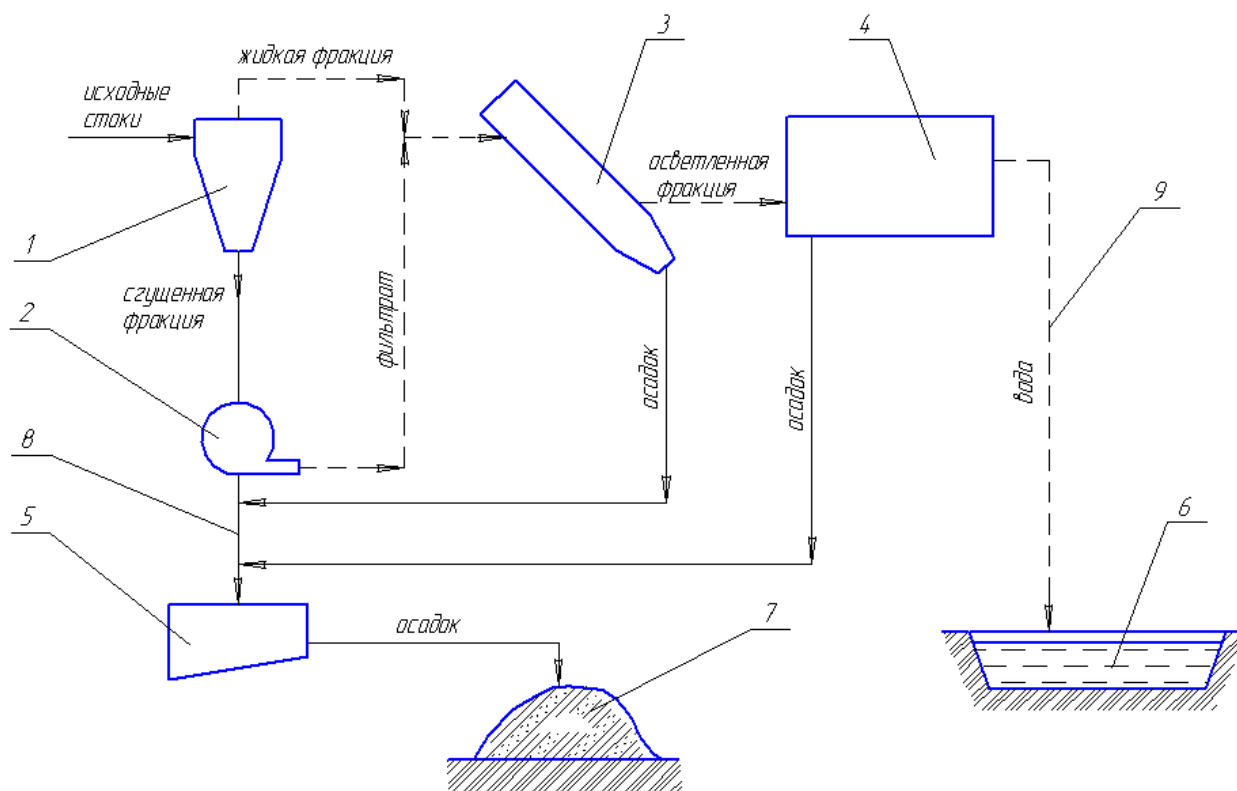


Рисунок 3 – Технологическая схема переработки животноводческих стоков.

Использование предлагаемого способа позволяет снизить содержание взвешенных твердых частиц в жидкой фракции навозных стоков до зоотехнических требований и повысить экологическую безопасность обрабатываемых навозных стоков [7].

Результаты экспериментальных исследований усовершенствованных технических устройств показали повышение эффективности при разделении на фракции исходной массы навозных стоков, что позволяет довести качественные показатели отделенных твердой и жидкой фракций до зоотехниче-

ских и экологических требований и утилизировать их в качестве ценных органических удобрений.

Заключение

В результате проведенных исследований было получено:

1. Разработана структурная схема процесса обработки и подготовки к утилизации навозных стоков;
2. Обоснована технологическая схема процесса разделения на фракции и подготовки к использованию в соответствии с зоотехническими и санитарно-гигиеническими требованиями.

Список использованных источников:

1. Лукьяненко, И.И. . Перспективные системы утилизации навоза (в хозяйствах Нечерноземья) – М.: Россельхозиздат, 1985. 176 с.
2. Капустин, В.П. Обоснование способов и средств переработки бесподстильного навоза / Тамбов : Изд-во Тамб. Гос. Техн.ун-та. 2002. 80 с.
4. Бондаренко А.М. Технология глубокой переработки жидкого навоза и навозных стоков свиноводческих предприятий / А.М. Бондаренко, Б.Н. Строгий, Л.С. Качанова, С.Г. Иващенко // Вестник АПК Ставрополя. – 2015. – № 1 (17). – С. 11-16.
5. Киров, Ю.А. Технология и технические средства для обеспечения экологической и технической безопасности на животноводческих комплексах (теория и расчет) : монография / Ю. А. Киров [и др.]. – Кинель : РИО Самарской ГСХА, 2018. – 156 с.
6. Пат. 2471402 Российская Федерация, МПК⁷ А01С 3/00. Способ переработки животноводческих стоков [Текст] / Ю.А. Киров, Д.Р. Костерин, Т.Ю. Козлова, Д.Н.Котов, В.С. Зотеев ; заявители и патентобладатели : Ю.А. Киров, Д.Р. Костерин, Т.Ю. Козлова, Д.Н.Котов, В.С. Зотеев - № 2011130105/13 ; заявл. 19.07.2011 ; опубл. 10.02.2013, Бюл. №4. - 4 с. : ил.
7. Киров, Ю.А. Разработка технологической линии для разделения навозных стоков [Текст] / Ю.А. Киров // Техника и оборудование для села. - 2012. - №4. - С. 24-26.

УДК 614.8

Малашкина А.В.

*Саратовский государственный аграрный университет
имени Н.И. Вавилова, г.Саратов, Россия*

ФАКТОРЫ ОЦЕНКИ ВЛИЯНИЯ ПРОМЫШЛЕННЫХ ГОРОДОВ НА ЗДОРОВЬЕ НАСЕЛЕНИЯ

В данной статье рассматривается загрязнение атмосферного воздуха промышленных городов, основные источники загрязнения, а также воздействие загрязнения на здоровье человека.

Ключевые слова: *техносфера, социально-гигиенический мониторинг, индикаторы здоровья, классификация источников загрязнения.*

Выбросы промышленных предприятий являются главным источником загрязнения атмосферного воздуха. Крупный город изменяет почти все компоненты природной среды: атмосферу, растительность, почву, рельеф, грунты, подземные воды и даже климат. Перепады температур, относительной

влажности, солнечной радиации между городом и его окрестностями иногда соизмеряется с весьма значительным продвижением в естественных условиях по широте, причем изменение одних условий вызывает изменение других. Горожане получают на 15% меньше солнечных лучей летом и на 30% зимой, на 10% больше осадков, на 10% больше облачных дней, на 30% больше тумана летом и на 100% зимой [1].

Города дают 80% всех выбросов в атмосферу и 3/4 общего объема загрязнений; все города мира ежегодно выбрасывают до 3 млрд т твёрдых отходов, свыше 500 млрд кубических метров промышленных и бытовых стоков, около 1 млрд т аэрозолей; загрязняющее и тепловое воздействие больших городов и агломераций прослеживается на расстоянии около 50 км; города изменяют естественные ландшафты, формируя антропогенный ландшафт. Треть всех промышленных выбросов – это выбросы обрабатывающих производств, на втором месте – добыча полезных ископаемых (28%), на третьем – производство и распределение электроэнергии, газа и воды (22%).

Понимание глубины воздействия процесса урбанизации на природу и человека в последние десятилетия существенно изменилось. Это показывает, например, значительное расширение понятия «загрязнение». Так, к загрязнителям, приводящим к деградации экосистем и снижению качества среды обитания, стали относить любой природный и антропогенный физический агент, химическое соединение, или биологический вид, который попадает в неё или возникает в ней в количествах, выходящих за рамки своего обычного наличия – предельных естественных колебаний или среднего природного фона в рассматриваемое время.

Постоянной экологической проблемой городских территорий является загрязнение атмосферного воздуха. Её первостепенное значение определяется тем, что чистота воздуха – фактор, непосредственно влияющий на здоровье населения. Атмосфера оказывает интенсивное воздействие на гидросферу, почвенно-растительный покров, геологическую среду, здания, сооружения и другие техногенные объекты.

Среди антропогенных источников загрязнения приземной атмосферы к наиболее опасным относятся сгорание различных видов топлива, бытовых и промышленных отходов, ядерные реакции при получении атомной энергии, металлургия и горячая металлообработка, различные химические производства, в том числе переработка газа, нефти и угля. Свой вклад в загрязнение атмосферы городов вносят строительные объекты, транспорт и автотранспортные хозяйства [1,2].

Эколого-гигиенические проблемы, связанные с интенсивным ростом городов, численностью городского населения и его деятельностью, относятся к значимым явлениям современности. В крупных промышленных городах, где сосредоточены производственные объекты различного профиля, в окружающую среду одновременно поступают значительные количества разнообразных химических веществ, среди которых немалую долю составляют высокотоксичные соединения 1–2 классов опасности. Быстрый рост автомо-

бильного парка в мегаполисах становится причиной возникновения дополнительных экологических рисков для здоровья населения [1].

Социально-гигиенический мониторинг (СГМ) является государственной системой наблюдения за изменениями здоровья населения и среды обитания, а также их оценка, анализ с целью обнаружения казуальных связей между состоянием здоровья населения и влиянием факторов окружающей среды. В соответствии с законодательством, социально-гигиенический мониторинг - направление деятельности Федеральной службы в области защиты прав потребителей и считается немало важным механизмом обеспечения санитарно-эпидемиологического благополучия населения. Информационными показателями для социально-гигиенического мониторинга считаются данные исследований состояния здоровья населения, факторы среды обитания человека, в том числе биологическими, химическими, физическими, социальными, природно-климатическими. Характеристика указанных факторов включает оценку уровня загрязнения природной среды (атмосферный воздух, поверхностные и подземные воды, почва) веществами антропогенного и природного происхождения, сведения о структуре и качестве питания, безопасности пищевых продуктов для здоровья населения и многих других показателей [3, 4].

К рекомендуемым ВОЗ индикаторам здоровья при воздействии экологических факторов риска относятся демографические показатели, заболеваемость и физическое развитие. В связи с тем, что административные районы мегаполиса испытывают неоднородную техногенную нагрузку, изучение показателей смертности в разрезе отдельных районов также имеет существенное значение в разработке принципов ранжирования территорий города по степени интенсивности и опасности воздействия вредных факторов окружающей среды на здоровье населения для принятия адресных управленческих решений по улучшению медико-экологической ситуации.

Заболеваемость – объективное массовое явление возникновения и распространения патологии среди населения, являющееся результатом взаимодействия настоящих и предшествующих поколений людей с окружающей средой (в широком понимании этого слова), проявляющееся в различных формах в конкретных условиях существования общества.

Имеющиеся данные на протяжении длительного времени о влиянии загрязнения атмосферного воздуха промышленных городов на состояние здоровья позволили сделать следующие выводы:

1. соблюдение ПДК загрязняющих веществ в атмосферном воздухе не оказывает негативного влияния на состояние здоровья чувствительных групп населения (детей).

2. длительное превышение ПДК загрязняющих веществ в атмосферном воздухе в 2 - 4 раза может привести (или сопровождаться) изменениями в состоянии здоровья по отдельным функциям у чувствительных групп населения.

3. длительное превышение ПДК загрязняющих веществ, и их комбинаций, в атмосферном воздухе в 5 - 10 раз приводит к наиболее вероятно-

му риску ухудшению в состоянии здоровья самых чувствительных групп населения (дети, пожилые) на фоне роста болезненности всех групп населения.

Список использованных источников:

1. Ситдикова А.А., Святова Н.В., Царева И.В. Анализ влияния выбросов автотранспорта в крупном промышленном городе на состояние загрязнения атмосферного воздуха. *Современные проблемы науки и образования*. 2015. №3. С. 591.
2. Кусмарцева Е.В., Якубович Д.М. Влияние современных источников электромагнитных полей на безопасность человека в техносфере. В сборнике: *Инновации в природообустройстве и защите в чрезвычайных ситуациях* Материалы III международной научно-практической конференции. В.В.Слюсаренко (отв. редактор). 2016. С. 46-48
3. Кусмарцева Е.В., Якубович Д.М., Чекулаева Д.А. Оценка рисков на рабочем месте. В сборнике: *Техногенная и природная безопасность материалы IV Всероссийской научно-практической конференции*. Саратовский государственный аграрный университет имени Н.И. Вавилова. 2017. С. 68-69.
4. Кусмарцева Е.В., Якубович Д.М. Система профилактики и выявления профессиональной патологии у работников, занятых во вредных условиях. В сборнике: *Техногенная и природная безопасность материалы IV Всероссийской научно-практической конференции*. Саратовский государственный аграрный университет имени Н.И. Вавилова. 2017. С. 65-67.

УДК 338.4

Наталуха И.А.

Северо-Кавказский федеральный университет, филиал в г.Пятигорске, Россия

МОДЕЛИРОВАНИЕ И ОПТИМИЗАЦИЯ СТРАТЕГИИ РЕГУЛИРОВАНИЯ ПРОИЗВОДСТВЕННЫХ ВЫБРОСОВ

Построена экономико-математическая модель, в которой предполагается, что регулятор эколого-экономической политики выбирает предложение разрешений на выбросы загрязняющих веществ и уровень мониторинга для проверки вредных выбросов предприятий на соответствие экологическим требованиям с целью минимизации ожидаемых затрат обеспечения установленного допустимого объема совокупных выбросов.

Ключевые слова: *экономико-математическое моделирование, оптимальные стратегии, экологический мониторинг, экологический аудит, производственные выбросы.*

Использование рыночно ориентированной политики, которая состоит во введении платы за загрязнение окружающей среды и развитии рынка разрешений на загрязнение, является эффективной стратегией госрегулирования вредных выбросов предприятий [1,2]. В связи с этим возникает проблема разработки стратегии эколого-экономической политики с использованием в качестве инструмента рынка разрешений на вредные выбросы [3].

Анализ в работе проведен на основе следующей модели. Рассматриваем фиксированное количество предприятий n , различающихся производственными характеристиками. Совокупные затраты предприятия i на сокращение вредных производственных выбросов определяются функцией,

описывающей издержки сокращения вредных выбросов, $c_i(e_i)$, которая предполагается строго убывающей и выпуклой по выбросам загрязняющих веществ e_i предприятия i . Предприятию первоначально распределяется госрегулятором эколого-экономической политики l_i^0 разрешений на выбросы загрязняющих веществ, а в дальнейшем предприятие может приобретать и продавать разрешения на выбросы и располагает количеством l_i разрешений на вредные производственные выбросы. Разрешения на выбросы продаются и покупаются по постоянной цене p . Обозначим через π_i вероятность того, что регулятор эколого-экономической политики может определить статус соблюдения предприятием i экологических требований. Если предприятие не соблюдает экологические требования, его уровень нарушения составляет $v_i = e_i - l_i > 0$. Если предприятие соблюдает экологические требования, то $e_i - l_i \leq 0$ и $v_i = 0$. Нарушения экологических требований наказываются штрафами в соответствии со следующей квадратичной функцией штрафа $f(v_i) = \phi v_i + \frac{\gamma v_i^2}{2}$, где $\phi > 0$ и $\gamma > 0$.

При условии, что каждое из предприятий отрасли производит положительный объем выбросов загрязняющих веществ, целевые функции предприятий записываются в виде

$$\min_{e_i, l_i} \{c_i(e_i) + p(l_i - l_i^0) + \pi_i[\phi(e_i - l_i) + \frac{\gamma(e_i - l_i)^2}{2}]\} \quad (1)$$

при следующих условиях $e_i - l_i \geq 0$ и $l_i \geq 0$. Ограничение $e_i - l_i \geq 0$ следует из того, что предприятие не имеет стимулов производить выбросы загрязняющих веществ, меньшие соответствующих экологическим требованиям. Обозначая через L функцию Лагранжа, соответствующую (1), и обозначая λ_i множитель, соответствующий ограничению $e_i - l_i \geq 0$, получаем условия первого порядка оптимизации целевых функций предприятий (выбора ими объема производственных выбросов и спроса на разрешения на вредные выбросы) в следующем виде

$$\frac{\partial L}{\partial e} = c'_i(e_i) + \pi_i[\phi + \gamma(e_i - l_i)] - \lambda_i = 0, \quad (2)$$

$$\frac{\partial L}{\partial l} = p - \pi_i[\phi + \gamma(e_i - l_i)] + \lambda_i \geq 0 \quad (3)$$

при условиях

$$l_i \geq 0 \quad \text{и} \quad \frac{\partial L}{\partial l} l_i = 0, \quad \frac{\partial L}{\partial \lambda} = -(e_i - l_i) \leq 0, \quad \lambda_i \geq 0, \quad \lambda_i(e_i - l_i) = 0. \quad (4)$$

Поскольку ограничение $e_i - l_i \geq 0$ линейно и целевая функция предприятия строго выпукла при условии, что функция, определяющая штрафы за нарушения экологических требований, строго выпукла, условия (2)-(4) необходимы и достаточны для определения оптимального выбора предприя-

тиями объемов производства продукции, спроса на разрешения на выбросы и уровня нарушения экологических требований.

При условии, что каждое предприятие имеет положительное число разрешений на выбросы, неравенство (3) превращается в равенство. Поэтому, после подстановки $v_i = e_i - l_i$ уравнение (3) принимает вид $v_i = \frac{p - \pi_i \phi + \lambda_i}{\pi_i \gamma}$

, а ограничения (4) принимают вид $v_i \geq 0$, $\lambda_i \geq 0$ и $\lambda_i v_i = 0$. Эти условия могут быть упрощены, если показать, что эффективный в смысле издержек мониторинг требует выполнения неравенства $\pi_i \leq \frac{p}{\phi}$. Чтобы увидеть, поче-

му, предположим противное, т.е. что $\pi_i > \frac{p}{\phi}$. В этом случае $p < \pi_i \phi$, так что

условие $v_i = \frac{p - \pi_i \phi + \lambda_i}{\pi_i \gamma} \geq 0$ требует $\lambda_i > 0$. В свою очередь, условие

$\lambda_i v_i = 0$ означает $v_i = 0$. Следовательно, нарушение предприятием экологических требований равно нулю, если $\pi_i > \frac{p}{\phi}$. Однако, уровень мониторинга

предприятия i может быть снижен до $\pi_i = \frac{p}{\phi}$ без воздействия на решение предприятия о выполнении экологических требований. Чтобы продемон-

стрировать это, предположим противное, т.е. что $\pi_i = \frac{p}{\phi}$, но $v_i > 0$. Тогда,

поскольку $p = \pi_i \phi$, то $v_i = \frac{\lambda_i}{\pi_i \gamma} > 0$, что требует $v_i \geq 0$. Однако, $v_i > 0$ и

$\lambda_i > 0$ противоречат условию $\lambda_i v_i = 0$. Следовательно, нарушение предприятием экологических требований равно нулю, если $\pi_i = \frac{p}{\phi}$, а также, если

$\pi_i > \frac{p}{\phi}$. Однако, поскольку соблюдение предприятием экологических требо-

ваний достигается при минимальном мониторинге при условии, что вероятность того, что регулятор может определить статус соблюдения предприяти-

ем экологических требований равна $\pi_i = \frac{p}{\phi}$, мониторинг при более высоком

уровне вероятности не может быть эффективным с точки зрения затрат. Кро-

ме того, мониторинг, удовлетворяющий условию $\pi_i \leq \frac{p}{\phi}$, предполагает

$\lambda_i = 0$. Если $\pi_i < \frac{P}{\phi}$, то $p > \pi_i \phi$, и $v_i = \frac{p - \pi_i \phi + \lambda_i}{\pi_i \gamma} > 0$. Следовательно,

условие $\lambda_i v_i = 0$ означает $\lambda_i = 0$. Выше уже показано, что $v_i = 0$, если

$\pi_i = \frac{P}{\phi}$. В этом случае условие $\pi_i = \frac{P}{\phi}$ означает $v_i = \frac{\lambda_i}{\pi_i \gamma} = 0$, что требует

$\lambda_i = 0$. Поскольку $\lambda_i = 0$, если мы ограничиваем выбор госрегулятором мо-

ниторинга предприятия вероятностью $\pi_i \leq \frac{P}{\phi}$, нарушение предприятием эко-

логических требований определяется равенством $v_i = \frac{p - \pi_i \phi}{\pi_i \gamma}$. Для опреде-

ления выбора (допущения) госрегулятором несоответствия выбросов пред-
приятий экологическим требованиям целесообразно определить вероятность
установления статуса соблюдения предприятием экологических требований,
необходимую для индуцирования нарушения v_i предприятием i экологиче-

ских требований. Используя соотношение $v_i = \frac{p - \pi_i \phi}{\pi_i \gamma}$, получаем

$\pi_i(v_i) = \frac{P}{\phi + v_i \gamma}$. Заметим, что при условии положительной цены разрешений

на выбросы загрязняющих веществ, сделанное выше предположение $\phi > p$
гарантирует, что вероятность $\pi_i(v_i) \in (0,1)$. В результате приходим к
Утверждению.

Утверждение. При условии линейно возрастающих штрафов, соот-
ветствующих предельно малым нарушениям предприятиями экологических
требований, при условиях $\pi_i \leq \frac{P}{\phi}$ и положительном числе разрешений у

предприятия i , решение предприятия относительно соблюдения экологиче-
ских требований, т.е. ее уровень нарушения (превышения объема выбросов
загрязняющих веществ сверх имеющихся у предприятий разрешений) со-
ставляет $v_i = \frac{p - \pi_i \phi}{\pi_i \gamma}$. Для индуцирования нарушения v_i госрегулятор дол-

жен инспектировать предприятие i таким образом, что вероятность то-
го, что госрегулятор может определить статус соблюдения предприятием

i экологических требований, составляет $\pi_i(v_i) = \frac{P}{\phi + v_i \gamma}$.

Заметим, что решение предприятия относительно соблюдения экологи-
ческих требований, т.е. его уровень нарушения $v_i = \frac{p - \pi_i \phi}{\pi_i \gamma}$, зависит только

от цены разрешений на выбросы и переменных, определяющих стратегию

принуждения предприятия к исполнению экологических требований, и не зависит от издержек сокращения вредных выбросов. Кроме того, поскольку цена разрешений на выбросы и параметры, определяющие штрафы за несоблюдение экологических требований, не различаются среди предприятий отрасли, функция $\pi_i(v_i)$ не различается между предприятиями.

Список использованных источников:

1. Экология и экономика природопользования: учебник / под ред. Э.В. Гирусова. - 4-е изд., перераб. и доп. - Москва: ЮНИТИ-ДАНА, 2014. - 607 с.
2. Экономика и организация природопользования: учебник / Н. Н. Лукьянчиков, И. М. Потравный. – Москва: ЮНИТИ-ДАНА, 2011. – 687 с.
3. Кононенко Л.А., Наталуха И.А., Плещенко Т.В. Моделирование оптимальной стратегии эколого-экономического регулирования // Материалы Международной научно-практической конференции, посвященной 75-летию окончания Сталинградской битвы «Мировые научно-технологические тенденции социально-экономического развития АПК и сельских территорий». - Волгоград: ВГАУ, 2018. – Том 3. – С. 335-342.

УДК 349.415

Орлова Е.В.

*Саратовский государственный аграрный университет
имени Н.И. Вавилова, г.Саратов, Россия*

ЗАКОНОДАТЕЛЬНАЯ ОХРАНА ЗЕМЕЛЬ

В статье приводится анализ правовой охраны земель на основе законодательства Российской Федерации. Рассмотрены особенности законодательной охраны земель, способы защиты и охраны данных земель, а также ответственность за невыполнение установленных законодательством правил рационального использования и охраны земель.

Ключевые слова: *законодательная охрана земель, земельный надзор, рациональное землепользование, земельные ресурсы.*

Земля – это важнейшая часть окружающей природной среды, характеризующаяся пространством, рельефом, климатом, почвенным покровом, растительностью, недрами, водами, являющаяся главным средством производства в сельском и лесном хозяйстве, а также пространственным базисом для размещения предприятий и организаций всех отраслей народного хозяйства [1].

В большинстве случаев человек наносит урон земле. И в случае если прежде наносимый урон чаще всего был неосознанным и случайным, то сейчас все больше вреда производится при погоне за прибылью. Благодаря данному факту стали создаваться правовые меры по охране земель.

Охрана земель регулируется Конституцией РФ. В ст. 9 говорится, что земля и иные природные ресурсы охраняются в России как основа жизни и деятельности людей, живущих на определенной территории. Законодательная охрана земель – это система закрепленных законодательством мер, направленных на обеспечение рационального использования территорий, со-

хранения и увеличения плодородия земель, защиту от истощения и разрушения.

Охрана земель базируется на комплексном подходе к земельным угодьям как к сложным природным образованиям со следующими целями:

- предупредить деградацию и разрушение земель, иные неблагоприятные результаты хозяйственной деятельности методом стимулирования природоохранных технологий производства;

- обеспечивать улучшение и восстановление территорий, подвергшихся деградации или же нарушению;

- разработать механизм учета и проверки экологического состояния территорий.

Законодательством учитывается комплекс мер как предупредительно характера, так и мер юридической ответственности за несоблюдение земельно-правовых норм [2].

В законодательстве Российской Федерации земли разделяются на следующие категории:

- земли населенных пунктов; земли индустрии, энергетики и транспорта;

- земли сельскохозяйственного назначения;

- земли лесного и водного фондов;

- земли запаса и особо охраняемых территорий.

Исходя из этого, особенностью законодательной охраны считается то, что она предусматривает защиту всех форм собственности на землю, а также охрану прав землепользователей, то есть защиту прав и интересов указанных субъектов права и ответственности за несоблюдение возложенных на их обязательства. Для каждого вида земель законодательство учитывает определенные методы защиты и охраны данных территорий, также в данном праве оговариваются обязанности землепользователей.

Среди обязательств выделяется обеспечения плодородия почв, соблюдение правил проведения агротехнических, мелиоративных работ, передача сведений об применении агрохимикатов и пестицидов в соответствующие органы власти [3].

Законодательная охрана земель гарантируется также мерами юридической ответственности, предусмотренные в случаях невыполнения установленных норм и правил рационального землепользования. Причинами возникновения подобной ответственности считаются земельные нарушения закона. Виды данных нарушений представлены в Земельном кодексе РФ.

К нарушителям земельного права в соответствии с законодательством используются следующие виды юридической ответственности: административная, уголовная, дисциплинарная, имущественная и специальная. Наказания, налагаемые за земельные нарушения закона, разделяются на карательные (наложение штрафа, изъятие земельного участка), право-восстановительные (возврат самовольно занятого участка), компенсационные (возмещение вреда).

Основные направления работы государственных органов, а также права и обязанности землепользователей в сфере сохранения, воспроизводства и увеличения плодородия сельскохозяйственных территорий регламентируются ФЗ «О государственном регулировании обеспечения плодородия земель сельскохозяйственного назначения» от 16.07.1998 N 101-ФЗ (с изменениями на 5 апреля 2016 года).

В соответствии со статьей 8 представленного закона пользователи, владельцы, собственники и арендаторы сельскохозяйственных территорий обязаны:

- осуществлять сельскохозяйственное производство методами, обеспечивающими воспроизводство плодородия земель;
- соблюдать правила и нормы проведения агротехнических, мелиоративных, противоэрозионных и агрохимических мероприятий;
- представлять сведения в компетентные органы об применении агрохимиков и о прецедентах загрязнения почв и деградации территорий и др.

В целях увеличения продуктивности и устойчивости земледелия, обеспечения гарантированного производства сельскохозяйственной продукции на базе сохранения и увеличения плодородия почв, создания условий для вовлечения в оборот неиспользуемых и малопродуктивных угодий, проводится мелиорация земель.

Говоря об охране территорий нельзя забывать и про государственный земельный надзор. Глава 12 ЗК РФ ясно устанавливает виды надзора и контроля за использованием и охраной территорий:

1. Государственный надзор — исполняется уполномоченными Правительством РФ федеральными органами исполнительной власти.

2. Муниципальный надзор — исполняется в соответствии с законодательством РФ и в порядке, установленном нормативными правовыми актами субъектов РФ, а также принятыми в соответствии с ними нормативными правовыми актами органов муниципального самоуправления;

3. Общественный надзор — исполняется в соответствии с законодательством РФ.

Положение о государственном надзоре от 2.01.2015 года № 1 также определяет органы, которые исполняют государственный земельный надзор. Такими органами считаются: Федеральная служба государственной регистрации, кадастра и картографии, Федеральная служба по ветеринарному и фитосанитарному надзору и Федеральная служба по надзору в сфере природопользования и их территориальные органы [4].

Таким образом, был проведен анализ законодательной охраны земель. Во всем мире, в том числе и в РФ влияние неблагоприятных факторов и источников на землю приводит к её истощению, нарушению, опустыниванию, заболачиванию, загрязнению, затоплению, уменьшению сельскохозяйственных угодий эрозии и другим отрицательным явлениям. В следствие этого институт охраны земель должен постоянно развиваться и совершенствоваться, а также должно разрабатываться достаточное количество федеральных, региональных и муниципальных программ охраны земель, ключевой целью кото-

рых, являлась защита и охраны земель с учетом особенностей хозяйственной деятельности и иных условий.

Список использованных источников:

1. Конституция РФ от 12 декабря 1993 года.
2. Земельный кодекс РФ от 25.10.2001 № 136-ФЗ (с изменениями на 3 августа 2018 года).
3. Федеральный закон от 16.07.1998 № 101-ФЗ «О государственном регулировании обеспечения плодородия земель сельскохозяйственного назначения» (с изменениями на 5 апреля 2016 года).
4. Ионова З.З. Правовая охрана земель // Молодой ученый. — 2016. — №6.6. — С. 17-18.

УДК 504.06

Орлова Е.В.

*Саратовский государственный аграрный университет
имени Н.И. Вавилова, г.Саратов, Россия*

УПРАВЛЕНИЕ КАЧЕСТВОМ В ПРИРОДОПОЛЬЗОВАНИИ И ОХРАНЕ ОКРУЖАЮЩЕЙ СРЕДЫ

В статье приводится эффективность внедрения стандартов серии ISO в природоохранную деятельность предприятий. Установлено, что экологически ориентированные системы управления признаются в качестве основных методов, обеспечивающих эффективное и устойчивое управление предприятием, становясь эффективными элементами экономического механизма природопользования и охраны окружающей среды.

Ключевые слова: *природопользование, охрана окружающей среды, управление качеством, экологический менеджмент.*

В современном мире, с высоко развивающейся промышленностью, появлению новых технологий и погоне за максимальной прибылью, последствия многих процессов кажутся катастрофическими в отношении экологии и природопользования.

Кроме своеобразных видов предпринимательской деятельности, осуществляемой в целях рационального природопользования и охраны окружающей среды, ключевое направление обеспечения выполнения экологических требований рассматривается в менеджменте качества в разнообразной направленности работы предприятий и компаний, в ходе которой осуществляется использование природных ресурсов [1].

Органы всех уровней исполнительной власти, руководители предприятий и собственники компаний - природопользователей осуществляют внедрение систем менеджмента качества и природоохранную деятельность в соответствии с требованиями международных стандартов серии ISO 9000 (менеджмент качества) и ISO 14000 (экологический менеджмент).

В настоящее время экологически ориентированные системы управления признаются в качестве основных методов, обеспечивающих эффективное

и устойчивое управление предприятием, становясь эффективными элементами экономического механизма природопользования и охраны окружающей среды.

Стандарты серии ISO 14000, впервые принятые в 1996 году, в отличие от других природоохранных стандартов, они не заменяют установленные национальными актами требования, а способствуют созданию систем природоохранного управления, ориентируют не на количественные показатели воздействия хозяйствующего субъекта на окружающую среду, а на организацию рационального природопользования посредством экологического менеджмента [2].

ISO 14000 – международные стандарты, содержащие требования к системе экологического менеджмента, по которым проходит сертификация. Назначение стандарта – помочь предприятиям в создании систем экологического менеджмента и обеспечить единые критерии оценки эффективности систем экологического менеджмента (СЭМ) [3].

Система экологического менеджмента является частью общей системы менеджмента предприятия, под которой понимаются организационная структура, планирование деятельности, распределение ответственности, практическая работа, а также процедуры, процессы и ресурсы для управления экологическими аспектами деятельности предприятия, производимой продукции или услуг.

В данном стандарте описаны основополагающие правила, четкое следование которым приведет к эффективному построению СЭМ. Стандарт устанавливает ряд критериев для СЭМ, а не выдвигает требования для экологической эффективности. В частности, стандарты серии ISO 14000 используются организациями для повышения эффективности от использования ресурсов и максимальному снижению потерь и издержек компании.

Стандарты серии ISO 14000 являются "добровольными". Они не заменяют нормативные документы, касающиеся природопользования и охраны окружающей среды, а обеспечивают систему определения того, каким образом предприятие влияет на окружающую среду и как выполняются требования законодательства [4].

В данном стандарте предусматриваются системы, принципы и средства менеджмента качества окружающей среды, этикетки экологической маркировки, процедуры оценки объекта и места размещения.

Благодаря международному стандарту ISO 14000, крупнейшие в стране загрязнители окружающей среды вдруг перестают быть таковыми. В силу того, что стандарт ISO 14000 предполагает рациональное использование природных ресурсов, тщательный отбор сырья и материалов, а также контроль за переработкой отходов производства. Предприятию удастся, кроме выполнения норм экологического законодательства, извлекать из рационального природопользования и экономическую выгоду [5]. Оно минимизирует плату или не платит вовсе за загрязнение окружающей среды. А это - миллионы рублей ежегодно. Таким образом, посредством внедрения системы менеджмента ка-

чества на потенциально вредном производстве удастся получить колоссальную выгоду.

Среди других причин, по которым предприятию может понадобиться сертификация или внедрение международного стандарта, можно назвать следующие:

- улучшение образа фирмы в области выполнения природоохранных требований;

- экономия природных ресурсов, в том числе направляемых на природоохранные мероприятия;

- увеличение оценочной стоимости основных фондов предприятия;

- улучшение системы управления предприятием;

- выход на международный рынок национальных производителей;

- интерес в привлечении высококвалифицированных специалистов.

Менеджмент качества, как требование современного, постиндустриального мира становится необходимым условием инновационной деятельности и успеха в международной борьбе за рынки сбыта.

В хозяйственной деятельности менеджмент качества предполагает управление состоянием природных ресурсов, улучшением качества окружающей среды, наполнение любой хозяйственной и иной деятельности экологическими ценностями.

При данных условиях менеджмент качества становится эффективным элементом экономического механизма природопользования и охраны окружающей среды, а будучи предусмотренным в законодательстве – частью правового регулирования экономического механизма.

Список использованных источников:

1. Боголюбов С. А. Управление качеством окружающей среды: учеб, пособие. М.: МИЭМ, 2015. - 482 с.

2. Бахтаирова Е.А. Управление качеством окружающей среды. - Иркутск: Изд-во БГУЭП, 2009. - 135 с.

3. Замалетдинова Л.Р. Понятие и структура качества окружающей среды / Вестник Чувашского университета: №1, 2013.

4. Израэль Ю.А. Глобальная система наблюдений. Прогноз и оценка изменений состояния окружающей природной среды. Основы мониторинга/ Метеорология и гидрология: №7, 2014. - 218 с.

5. ISO 14000 – Environmental management [Электронный ресурс]. - Режим доступа: <http://www.iso.org/iso/iso14000>.

УДК 504.06+574+663.1

Русинов Д.А.

Самарский государственный университет путей сообщения, г.Самара, Россия

НОВАЯ ТЕХНОЛОГИЯ ПРОИЗВОДСТВА ГРАНУЛИРОВАННОГО СОРБЕНТА НА ОСНОВЕ ПРИРОДНОГО ГЛАУКОНИТА

В материалах статьи рассмотрены существующие технологии производства гранулированных сорбентов. Предложена новая технология производства гранулированного сорбента на основе глауконита. Представлены операции о режимы производства сорбента на основе глауконита, основные физико-механические свойства производимого сорбента.

Ключевые слова: сорбент, глауконит, гранулятор, технология производства.

Постоянно растущий и развивающийся производственный потенциал России непрерывно связан с большим количеством созданных вредных отходов которые необходимо утилизировать. Ежегодно промышленные предприятия производят большой объем выбросов вредных веществ в окружающую среду, а происходящие чрезвычайные ситуации техногенного и природного характера усугубляют данный процесс, создавая экологические проблемы.

Рассматривая ряд технологий, основных способов и методов очистки воды и почвы от тяжелых металлов, нефтепродуктов выявил наибольшую эффективность применения сорбирующих веществ [1, 2, 3, 4, 5]. Однако основным недостатком сорбентов является их высокая стоимость вследствие применения дорогих компонентов при производстве. В связи с этим необходимо разрабатывать новые технологии по созданию эффективных и дешевых сорбентов.

Так рассмотрев существующие патенты по производству гранулированного сорбента были определены основные технологические параметры их производства и указаны основные недостатки, таблица 1. В г.Саратове налажено производство гранулированного сорбента на основе глауконита и технология предусматривает последовательное выполнение ряда операций: сушка – измельчение – гранулирование – сушка – термообработка - сепарация, рис. 1а. В качестве гранулятора выполняющего процесс гранулирования применяется шнековый экструдер. Недостатком применения шнекового экструдера является его нагрев в процессе работы и изменение влажности подаваемого материала, что негативно отражается на количестве и качестве образованных пор в грануле сорбента. Температурный отжиг гранул производится газом, что снижает их эффективность вследствие наличия и сорбирования вредных примесей содержащихся в газе.

Нами предлагается частично изменить существующую технологию, в частности произвести процесс грануляции – кольцевым гранулятором и термообработку проводить СВЧ печью, рис. 1б.

Таблица 1 – Анализ патентов по изготовлению гранулированного сорбента

№ п/п	Патент	Наполнитель, %	Влажность при гранулировании, %	Время подсушивания, ч	Вид и температура термообработки	Недостатки
1	РФ №2006285	Карбонат и оксид кальция, 0,3-0,4 %	42-45	0,6-0,8	Газовая печь, t=1300-1700°C	Сложность технологического процесса из-за высоких температур. Узкий спектр использования.
2	США №2139299	Едкий натрий	40-45	0,5	Газовая печь, t=454°C	Обработка глауконита горячим раствором едкого натрия. Предназначен только для очистки воды. Не может сорбировать тяжелые металлы и органические соединения.
3	РФ, заявка №2009126840/05	Бentonитовая глина 10-40%, терморасширительный углерод 10-60 %	45-48	-	Инфракрасное излучение t=70-150°C; СВЧ t=1000°C	Применение стороннего связующего. Высокая цена.
4	РФ №2462305	-	43-45	До влажности 10 % при температуре 20 градусов	Газовая печь, t=600°C, продолжительность 1 час	Отсутствие стороннего связующего. Продолжительное время сушки.
5	РФ на полезную модель №71562	Диоксид циркония	32-34	Сушка при температуре 100 градусов в течении 1 часа	Газовая печь, t=400°C, продолжительность 3 час, t=600°C, продолжительность 1 час	Высокая стоимость связующего вещества.
6	РФ №2429906	Глиноземистый цемент 5-30 %, терморасширительный графит – 10-30 % и полиитанат калия 10-30 %	32-34	Сушка при температуре 18-22 градуса до влажности 15-16 %	Газовая печь, t=400°C, продолжительность 3 час, t=600°C, продолжительность 1 час	Продолжительный технологический процесс из-за длительной термообработки и сушки. Большое количество отходов.
7	РФ №1293892	Диоксид циркония	35-37	Сушка при температуре 18-22 градуса до влажности 30-35 %	Газовая печь, t=100-900°C, в течении 6 часов	Высокая стоимость связующего вещества. Большая механическая прочность.



Рисунок 1 – Существующая (а) и предлагаемая (б) технологии гранулирования сорбента на основе природного глауконита.

Таким образом, предлагаемая технология изготовления гранулированного сорбента на основе глауконита будет иметь следующие операции, параметры и режимы:

1. Измельчение глауконитового песка до размера зерен 30-60 мкм;
2. Доведение влажности массы до 15-30 % с отделением глауконитовой массы плотностью 1,1-1,6 г/см³;
3. Перемешивание глауконитовой массы в течении 5-10 мин. с водным раствором перекиси водорода или перманганата калия;
4. Процент в водном растворе перекиси водорода не более 50%, перманганата калия не более 30%;
5. Смешанную смесь отстаивают в течении 10-20 минут;
6. Процесс гранулирования, диаметр гранул 0,5-2 мм, высота не более 2 мм;
7. Гранулы подсушивают температурой 50-90°С, до влажности 5-8 %;
8. Отжиг в печи СВЧ в течении 5-8 минут при частоте излучения 2450 МГц, мощность 1-10 кВт;
9. Гранулы остужают, сепарируют и упаковывают.

Согласно предлагаемой технологии было подготовлено производство гранулированного сорбента и произведены образцы гранул. Затем физико-механические свойства полученных гранул сравнили с гранулами изготовленными по известной технологии. Полученные результаты представлены в таблице 2.

Таблица 2 – Результаты исследований основных параметров технологического процесса гранулирования глауконитовой массы.

№ п/п	Влажность, %	Плотность, г/см ³	Температура, С	Время выдержки, мин	Удельная поверхность гранул, м ² /г	Размер зерна, мкм	Процент отсева
Существующая технология ООО «Экосорбент»							
1	15-30	1,1-1,6	650	180	30-70	30-60	18,3
2	32-34	1,1-1,4	590-610	180	20-60	30-40	12,4
Предлагаемая технология							
3	15-30	1,1-1,6	650	5-8	30-70	30-60	8,8
4	30-40	1,1-1,4	590-610	5-8	20-60	30-40	6,5
5	30-40	1,1-1,4	390-410	5-8	20-40	20-40	6,8

В результате проведенных сравнительных исследований рассматриваемых технологий производства гранулированного сорбента на основе природного глауконита было доказано возможность применения кольцевого пресс-гранулятора, который по сравнению со шнековым экструдером позволяет снизить процент отсева гранул сорбента до 38,2 %, и повысить производительность процесса гранулирования до 15,7 %.

Список использованных источников:

1. Казанцев И.В. Загрязнение и способы очистки почв от нефтепродуктов на железнодорожном транспорте // В сборнике Биоэкологическое краеведение: мировые, российские и региональные проблемы материалы 3-й всероссийской научно-практической конференции с международным участием, посвящённой 85-летию юбилею естественно-географического факультета ПГСГА. 2014. С. 28-33.
2. Сергеев Д.В., Холопов Ю.А. Некоторые особенности охраны земель железнодорожного транспорта // Экологическая безопасность регионов России и риск от техногенных аварий и катастроф. Сб. статей XIV Международной научно-практической конференции. Под редакцией Ю. П. Перельгина. 2014. С. 75-78.
3. Русинова И.Н., Слюсаренко В.В., Русинов А.В. Применение глауконита при детоксикации почв загрязненных нефтепродуктами // Техносферная безопасность: наука и практика: Материалы международной научно-практической конференции – Саратов, ООО «Издательство КУБиК», 2015. - С. 60-62.
4. Шустова Е.И., Русинов А.В. Технология очистки от загрязнений железнодорожных путей и прилегающих территорий // В сборнике: Техногенная и природная безопасность материалы IV Всероссийской научно-практической конференции. Саратовский государственный аграрный университет имени Н.И. Вавилова. 2017. С. 158-161.
5. Слюсаренко В.В., Русинов А.В. Современные технологии восстановления нефтезагрязненных и замасленных земель // В сборнике: Техногенная и природная безопасность материалы IV Всероссийской научно-практической конференции. Саратовский государственный аграрный университет имени Н.И. Вавилова. 2017. С. 346-348.

УДК 504.06+574+663.1

Русинов Д.А.

Самарский государственный университет путей сообщения, г.Самара, Россия

СОРБЦИОННАЯ ОЧИСТКА ГЛАУКОНИТОМ ЗАГРЯЗНЕННЫХ ВОДОЕМОВ НЕФТЬЮ И НЕФТЕПРОДУКТАМИ

В материалах статьи представлены результаты исследований по очистке воды и почвы сорбентом на основе глауконита. Представлены сравнительные результаты разных сорбентов: Manganese Greensand, Birm, активированный уголь.

Ключевые слова: сорбент, глауконит, загрязнение воды и почвы, нефтепродукты.

В настоящее время вдоль железнодорожных путей в России сосредоточено большое количество водоемов. Несомненно наличие большого движения поездов и перевозимых грузов, зачастую опасных, негативно сказывается на экологической обстановке прилегающих водоемов. В процессе движения поездов и перевозимых ими грузов происходит выброс в окружающую среду вредных веществ содержащих тяжелые металлы, а так же нефть и нефтепродукты [1, 2]. Частично из-за утечек и аварий происходит загрязнение прилегающих к железной дороге территорий и водоемов.

В настоящее время для очистки почвы и воды от загрязнений тяжелыми металлами и нефтепродуктами применяется большое количество технологий, но наиболее простым и эффективным способом является сорбирование [3, 4, 5, 6]. На рынке представлено разнообразное количество сорбентов: BIRM – марганцевый цеолит, Manganese Greensand – природный глауконитовый песок, покрытый диоксидом марганца (применяемые для обезжелезивания воды), фильтрующая среда обезвоженный алюмосиликат FILTER AG производства Clack Corporation (применяемый для осветления воды), фильтрующая среда “Активированный уголь” марки 207C из скорлупы кокоса производства Sutcliffe Carbons. Применяются также ионообменные смолы: AMBERLITE SR 1L (ROHM&HAAS), MARATHON C (DOWEX), C 100 E (PUROLITE), LEWATIT (BAYER). Из отечественных сорбентов можно выделить следующую продукцию: сорбент-АС, сорбент-МС, Кальцит, Цеолит фирмы «Алсис», сорбент СГЦ-1 фирмы «Органикс-Кварц» и т.д.

В Саратовской области имеется месторождение природного глауконита, который является хорошим сорбентом. В связи с этим было налажено производство гранулированного и рассыпного сорбента. С целью выявления эффективности применения глауконита по очистке воды и почвы от загрязнений нефтепродуктами были проведены исследования.

Исследования по выявлению степени очистки воды и почвы от различных загрязнений с применением сорбента на основе глауконита проводились на базе ФГУЗ Центр гигиены и эпидемиологии в Саратовской области. Исследования по очистке воды проводились на приборе СФ-2000 согласно методике ПНД Ф 14.1:2.62-96 — Количественный химический анализ вод. Методика выполнения измерений массовой концентрации нефтепродуктов в

природных и очищенных сточных водах методом колоночной хроматографии со спектрофотометрическим окончанием. Исследования по степени очистки почвы от нефтепродуктов проводились на приборе СФ-46 в соответствии с методикой МУК 4.1.1956-05 Определение концентрации нефти в почве методом инфракрасной спектрофотометрии.

В ходе исследований были взяты образцы воды в поселке Увек г.Саратова в непосредственной близости нефтеперерабатывающего завода ОАО «Саратовский нефтеперерабатывающий завод «Крекинг». Территория завода имеет подъездные железнодорожные пути.

В пробу воды производилось засыпание гранулированного отожженного сорбента и оставляли очищаемую воду в течении 2 суток. Аналогичная ситуация происходила с образцами воды, только в них добавлялись сорбенты Manganese Greensand, Birm и активированный уголь. После выдерживания образцов воды с сорбирующим веществом и без него в течение двух суток они были отправлены в ФГУЗ Центр гигиены и эпидемиологии в Саратовской области, где и был проведен их анализ. Результаты анализа представлены в таблице 1.

Таблица 1 – Сопоставление содержания вредных примесей в воде до и после очистки различными сорбентами.

	До очистки	После очистки			
		гранулированный глауконит*	Manganese Greensand	Birm	активированный уголь
Содержание нефтепродуктов в воде, мг / л	43,5	0,06	0,12	0,18	3,52
Содержание ионов железа (II) в воде, мг / л	20,16	0,08	0,09	0,08	0,56
Содержание ионов марганца (II) в воде, мг / л	11,21	0,02	0,06	0,05	0,40
Содержание ионов меди в воде, мг / л	9,95	0,09	8,61	9,90	3,10
Содержание фенола в воде, мг / л	1,50	0,005	1,4	1,4	0,001
Окисляемость воды, мг O ₂ / л	15,60	4,30	15,1	14,9	2,2

В результате анализа и обработки результатов очистки воды от вредных веществ было установлено следующее. Содержание нефтепродуктов в воде при очистке активированным углем снизилось в 12,5 раз и составило 3,52 мг/л. После очистки воды сорбентом Manganese Greensand содержание нефтепродуктов снизилось до 0,12 мг/г; после применения сорбента Birm – до 0,18 мг/г; и после сорбента на основе глауконита – 0,06 мг/л.

В результате применение гранулированного сорбента на основе глауконита позволяет повысить степень очистки воды от нефтепродуктов по

сравнению с сорбентом Birm на 20 %, с сорбентов Manganese Greensand на 10 % и активированным углем в 57 раз.

Аналогичная ситуация прослеживается и с очисткой воды от тяжелых металлов, где видно, что применение гранулированного сорбента на основе глауконита позволят проводить более качественную очистку воды от разных тяжелых металлов.

Так же были проведены исследования по очистке почвы от нефтепродуктов. В образец почвы загрязненный нефтепродуктами засыпали гранулированный сорбент без термообработки. Затем производили перемешивание и оставление образца. Замеры изменения содержания нефтепродуктов производили на 10-тый, 15-тый и 20-тый день.

В результате было установлено, что применение гранулированного сорбента на основе глауконита позволяет снизить содержание нефтепродуктов в почве за счет сорбирования на 10-тый день до 15,3 %; на 15-тый день – 26,4 %; на 20-тый день – 29,8 %. Как показали исследования наибольший эффект сорбирования происходит в начальной стадии, когда сорбирующая способность гранул сорбента высокая. С последующими днями степень очистки почвы от нефтепродуктов увеличивается, однако прирост сорбирования нефтепродуктов снижается.

Список использованных источников:

1. Казанцев И.В. Загрязнение и способы очистки почв от нефтепродуктов на железнодорожном транспорте // В сборнике Биозэкологическое краеведение: мировые, российские и региональные проблемы материалы 3-й всероссийской научно-практической конференции с международным участием, посвящённой 85-летию юбилею естественно-географического факультета ПГСГА. 2014. С. 28-33.

2. Сергеев Д.В., Холопов Ю.А. Некоторые особенности охраны земель железнодорожного транспорта // Экологическая безопасность регионов России и риск от техногенных аварий и катастроф. Сб. статей XIV Международной научно-практической конференции. Под редакцией Ю. П. Перельгина. 2014. С. 75-78.

3. Русинов Д.А., Холопов Ю.А. Способы очистки почв и грунтов, загрязненных нефтепродуктами на железнодорожном транспорте // Инновации в природообустройстве и защите в чрезвычайных ситуациях: Материалы международной научно-практической конференции – Саратов, Амирит, 2016. – С.33-39

4. Русинова И.Н., Слюсаренко В.В., Русинов А.В. Применение глауконита при детоксикации почв загрязненных нефтепродуктами // Техносферная безопасность: наука и практика: Материалы международной научно-практической конференции – Саратов, ООО «Издательство КУБиК», 2015. - С. 60-62.

5. Шустова Е.И., Русинов А.В. Технология очистки от загрязнений железнодорожных путей и прилегающих территорий // В сборнике: Техногенная и природная безопасность материалы IV Всероссийской научно-практической конференции. Саратовский государственный аграрный университет имени Н.И. Вавилова. 2017. С. 158-161.

6. Слюсаренко В.В., Русинов А.В. Современные технологии восстановления нефтезагрязненных и замазученных земель // В сборнике: Техногенная и природная безопасность материалы IV Всероссийской научно-практической конференции. Саратовский государственный аграрный университет имени Н.И. Вавилова. 2017. С. 346-348.

ПРОБЛЕМЫ ЭКОЛОГИЧЕСКОЙ БЕЗОПАСНОСТИ НА ЖЕЛЕЗНОДОРОЖНОМ ТРАНСПОРТЕ

В статье описывается значимость и достоинства железнодорожного транспорта в России. Показываются экологические проблемы железнодорожного транспорта в сравнении другими видами транспорта. Даются пути снижения негативного воздействия железных дорог на окружающую среду.

Ключевые слова: *железнодорожный транспорт, экологическая безопасность, охрана окружающей среды, оздоровление экологической обстановки.*

Одним из основных и важнейших по своей значимости видов транспорта в России является железнодорожный. Общая протяженность железных дорог в России составляет около 85 тыс. км. Его основными задачами являются перевозки пассажиров и различного родов грузов, от хозяйственных до военных. Не зря железнодорожный транспорт является стратегически важным объектом, ведь он может не только перевозить военные грузы. Стоит вспомнить годы Первой и Второй Мировых войн, когда бронепоезда применялись в качестве оружия, принеся в последствии существенный вклад в победу. Железнодорожный транспорт в отличие от других видов транспорта является универсальным и экономически выгодным, он может перевозить больше пассажиров и грузов (рисунок 1). Также его преимуществами являются регулярность отправки, возможность строительства железнодорожных путей на любой сухопутной части территории страны, высокая скорость доставки грузов, функционировать в любых погодных условиях и перевозить грузы на большие расстояния.

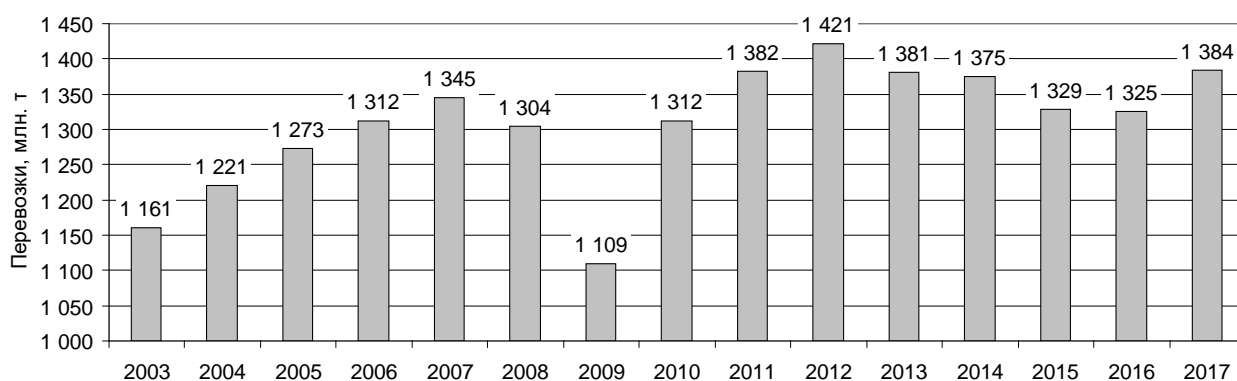


Рисунок 1 – Динамика грузовых перевозок железнодорожным транспортом.

Любой вид транспорта является загрязнителем окружающей среды. Из-за потребления больших объёмов природных ресурсов и загрязнения атмосферного воздуха железнодорожный транспорт считается одним из основных

загрязнителей, но всё же он значительно уступает автомобильному транспорту.

Уменьшения влияния железнодорожного транспорта на природную среду осуществляется с помощью следующих основных способов:

- уменьшения затрат топлива на количество транспортной работы (снижение затрат топлива за счёт более низкого сопротивления катанию колёсной пары по рельсам, в отличие с движением колёс по дороге у автотранспорта);
- массовое использование электрической тяги на железной дороге, которое полностью исключает загрязнение окружающей среды нефтепродуктами и выхлопными газами;
- вдоль железной дороги высаживают природоохранные лесные насаждения;
- проводится экологическая безопасная утилизация верхнего строения пути (деформированные рельсы отправляют на переплавку, железобетонные шпалы перерабатываются, рельсовые скрепления идут на повторное использование, а деревянные шпалы, после химической обработки используют в строительстве, либо перерабатывают в древесный уголь).

Следует отметить также и меньшую площадь изъятия земель под строительство железной дороги в сопоставлении с автомобильными дорогами. Так, например, при ширине колеи 1524 мм суммарная ширина двухпутной железной дороги составит от 10 до 12 метров, когда как 1 полоса автодороги имеет 3,75 метра, получается, что для прокладки 6 полос понадобится 22,5 м и ещё 7,5 м обочина;

Однако, несмотря на приведённые выше положительные моменты, к сожалению наличествует и отрицательное воздействие железнодорожного транспорта на окружающую природную среду.

Основными загрязнителями атмосферного воздуха, которые выбрасывают огромное количество твёрдых и газообразных примесей, являются подвижные составы, работающие на двигателе внутреннего сгорания, щебёночные и шпалопропиточные заводы.

Огромный ущерб водным бассейнам приносят стоки дождевых и талых вод с мест заправочных станций, промывки подвижного состава, ремонтных работ, складов с нефтепродуктами и других подобных объектов. Эти стоки загрязнены нефтепродуктами и различного рода реагентами, органическими кислотами, фенолами.

Большое беспокойство вызывает перевозка грузов повышенной опасности, особенно около населённых пунктов. Крушение таких грузов приводят к развитию пожарной, взрывной или радиационной опасности, в процессе которой загрязняется окружающая среда и часто случаются человеческие жертвы (рисунки 2, 3).



Рисунок 2 – Авария поезда, перевозившая химикаты.



Рисунок 3 – Крушение грузового состава в населённом пункте.

Таким образом, можно смело утверждать, что железнодорожный транспорт хоть и является основным источником загрязнения, но компания «ОАО» РЖД путём исследований проблем загрязнения обеспечивает экологическую безопасность железнодорожного транспорта в целом.

Список использованных источников:

1. Киселёва Л.В. Экология железнодорожного транспорта. УМП М.: 1994
2. Ключкова Е.А. Промышленная, пожарная и экологическая безопасность на железнодорожном транспорте. М.: УМЦ ЖДТ, 2008.-456 с.
3. Павлова Е.И. Экология транспорта М.: Транспорт 1998 г.
4. Официальный сайт Федеральной службы государственной статистики [Электронный ресурс], режим доступа: <http://www.gks.ru/>

УДК 631.6, 67; 631.5; 633.3; 631.95

Шадских В.А., Кижяева В.Е., Рассказова О.Л.

*Волжский научно исследовательский институт гидротехники
и мелиорации, г. Энгельс, Россия*

АГРОЭКОЛОГИЧЕСКИЕ ОСНОВЫ КОРМОПРОИЗВОДСТВА НА ОРОШАЕМЫХ ЗЕМЛЯХ САРАТОВСКОГО ЗАВОЛЖЬЯ

На современном этапе развития сельского хозяйства, когда производство продукции животноводства переводится на промышленную основу, проблема создания прочной кормовой базы приобретает особое значение. Проведены исследования по подбору сельскохозяйственные культур для включения в кормосмеси с учетом увеличения доли бобовых культур в структуре посевов. Предложенная технология создания зеленого конвейера позволяет получить в полевых условиях зеленую массу, сбалансированную по белку.

Ключевые слова: *орошаемые земли, структура посевов, севооборот, основная обработка почвы, отвальная вспашка, минимальная обработка почвы, режим орошения, нормы полива, плодородие, экология.*

Совершенствование структуры севооборотов, в которых кормовые культуры занимают до 65 % и более, позволяют заметно увеличить производство кормов, повысить их качество. Кроме большого кормового достоинства многолетние травы являются хорошими биомелиорантами и могут быть использованы для улучшения экологического состояния орошаемых земель [1, 2].

Большое влияние на урожайность кормовых культур оказывает режим орошения. Он зависит от биологических особенностей культуры, климатических и погодных условий, механического состава почвы, гидрологических свойств грунта и других факторов. Данными научно-исследовательских учреждений и опытом передовых хозяйств Поволжья доказано, что урожайность кормовых культур повышается при поддержании влажности почвы в интервале от 70 - 75 до 80 - 85 % НВ в 0-60 см слое почвы [3].

Нашими исследованиями, проведенными на темно-каштановых почвах Саратовского Заволжья была доказана эта зависимость. Полученные результаты представлены в таблице 1, из которой видно, что при поддержании режима орошения на уровне 80 - 85 % НВ, урожай люцерны на зеленую массу достигает 84,3 т/га, а при снижении его до 70 - 75 % НВ он уменьшается.

Козлятник восточный по своим биологическим особенностям считается пластичной кормовой культурой. Он дает несколько укосов, а семена можно получать как с первого, так и со второго укосов (со второго года жизни).

Нами проводились систематические исследования по выращиванию козлятника на зеленую массу и семена. Их результаты приведены в таблице 2.

Анализ показывает, что по урожайности зеленой массы козлятник восточный не уступает люцерне, а при выращивании на семена - даже превосходит ее.

Таблица 1 – Урожай люцерны второго года жизни на вариантах с поливными режимами и глубиной увлажнения в ОПХ ВолжНИИГиМ.

Режим орошения	Слой увлажнения, м	Урожай зеленой массы по укосам, т/га				Общий урожай зеленой массы, т
		первый	второй	третий	четвертый	
Поливы при 80 – 85 % НВ	0,4	32,9	22,8	21,2	7,4	84,3
	0,6	31,9	22,1	19,1	6,6	79,7
	0,8	27,7	21,3	18,2	5,7	72,9
Поливы при 70 – 75 % НВ	0,4	29,4	20,8	18,1	5,5	73,8
	0,6	30,6	21,0	17,5	5,5	74,7
	0,8	28,0	20,4	16,4	5,5	70,4
НСР _{0,95} = 2,18 т/га для сравнения частных средних						
НСР _{0,95} = 1,25 т/га для фактора режима орошения						
НСР _{0,95} = 1,25 т/га для фактора глубины увлажнения						

Таблица 2 – Водопотребление и урожайность козлятника восточного на орошаемых землях третьего года жизни, ОПХ ВолжНИИГиМ.

Предполивной порог влажности почвы, % НВ	Способ посева	Урожайность, т/га		Водопотребление, м ³ /га		Коэффициент водопотребления, м ³ /ц
		зеленой массы	семян	суммарное	среднесуточное	
70% НВ до образования семян и 60% НВ до уборки	Рядовой	72,6	0,22	2008	27,1	912
	Черезрядный	-	0,24	1964	26,5	818
	Широкорядный	-	0,25	1858	25,1	743

В современных условиях обработка почвы остается важнейшим элементом зональных систем орошаемого земледелия, обеспечивающих не только регулирование продуктивности пашни, экономию энергозатрат, но и сохранение верхнего пахотного слоя от эрозии, создание в нем оптимальных водно-физических свойств, а следовательно благоприятного эколого-мелиоративного состояния орошаемых земель [4, 5].

В ВолжНИИГиМ проводились многолетние опыты по изучению различных видов обработок на орошаемых темно-каштановых почвах Саратовского Заволжья. Результаты этих разработок представлены в таблице 3.

Данные таблицы подтверждают перспективность применения безотвальной (плоскорезной) обработки почвы в звене орошаемого севооборота.

Обработка почвы без оборота пласта не ведет к снижению урожайности сельскохозяйственных культур и имеет большую экологическую и ресурсосберегающую значимость. Она позволяет предотвратить развитие эрозионных процессов и экономить энергетические ресурсы [6, 7].

Таблица 3 – Урожайность кормовых культур и их водопотребление в зависимости от способов обработки почвы в ОПХ ВолжНИИГиМ.

Способ обработки почвы	Урожайность зеленой массы, т/га		Суммарное водопотребление, м ³ /га	Коэффициент водопотребления, м ³ /т (при внесении удобрений)
	без удобрений	N ₁₂₀ P ₆₀ K ₆₀		
Кукуруза на зеленую массу				
Дискование на глубину 12-14 см	42,5	58,5	3518	60
Плоскорезная обработка на глубину 27-30 см	43,2	60,0	3885	64
Отвальная вспашка на глубину 27-30 см	42,0	59,0	3800	64
Суданка + кукуруза на зеленую массу				
Дискование на глубину 12-14 см	27,4	30,5	3605	118
Плоскорезная обработка на глубину 27-30 см	33,1	38,1	3665	96
Отвальная вспашка на глубину 27-30 см	32,4	37,8	3576	95
Вика + овес на зеленую массу				
Дискование на глубину 12-14 см	26,1	37,5	3170	84
Плоскорезная обработка на глубину 27-30 см	28,8	57,2	2952	52
Отвальная вспашка на глубину 27-30 см	27,9	54,8	3054	56

Бесперебойное и полноценное кормление животных с ранней весны до поздней осени обеспечивается путем создания зеленого конвейера. В состав его подбирают культуры, дающие в условиях орошения высокий урожай зеленой массы с разным периодом вегетации и экономически выгодных для хозяйства. Примерная схема зеленого конвейера для молочного скота приведена в табл. 4.

При подборе культур учитываются биологические особенности - засухоустойчивость, отзывчивость на орошение, удобрения и другие свойства [8].

Хорошо зарекомендовали себя сорго-суданковые гибриды, которые стравливаются в фазу трубкования - полного колошения. В более поздние периоды лета для молочного скота используются силосные культуры. Заканчивается период кормления кормовыми корнеплодами и культурами, дающими второй укос.

Таблица 4 – Примерная схема зеленого конвейера для молочного скота при орошении.

Культура	Сроки использования	Фазы использования растений на зеленый корм
Озимая и многолетняя рожь	15 - 25 мая	От трубкования до начала колошения
Озимая пшеница + озимая вика или эспарцет	26 мая - 10 июня	От трубкования до полного колошения
Многолетние травы (кострец, ежа сборная и их смеси с козлятником, люцерной, эспарцетом и др.)	11 - 20 июня	Зерновые от трубкования до колошения, бобовые - ответвления до начала цветения; смеси по фазам: злаки - до полного колошения, бобовые - до начала цветения
Бобово-злаковые смеси (горохо-овсяный, вико-овсяный)	1 июня - 5 июля	По злакам до начала колошения, по бобовым - до полной бутонизации
Суданка и сорго-суданковые гибриды и др.	6 июля - 15 августа	От трубкования до начала выметывания
Силосные культуры (топинамбур, силфия, горец, кукуруза и др.)	26 июля - 31 августа	Образование метелки, корзинки, зонтика
Отава суданки и сорго-суданкового гибрида	15 августа - 10 сентября	От трубкования до выметывания метелки
Сорго и гибрид сорго	1- 30 сентября	От выметывания метелки до молочно-восковой спелости зерна
Кормовые корнеплоды, второй укос многолетних силосных культур	25 августа - 10 октября	Корнеплоды и зеленая масса многолетних силосных культур во время образования корзинки, зонтика культур

Из всего изложенного можно сделать следующие выводы:

– На орошаемых землях Саратовского Заволжья возделывание кормовых культур при различных режимах орошения считается перспективным и экономически выгодным.

– Использование энергосберегающих обработок почвы без оборота пласта при орошении позволит увеличить урожайность кормовых культур на 15 - 18 % по сравнению с другими видами обработки, повысить экономию энергоресурсов на 18 - 20 % и предотвратить развитие эрозионных процессов.

– Создание зеленого конвейера на орошаемых землях позволяет бесперебойно поставлять зеленые и сочные корма для молочного скота с ранней весны до поздней осени [9].

Список использованных источников:

1. Шадских, В.А. Агробиоэнергетическая эффективность возделывания многокомпонентных кормосмесей на орошении / В.А. Шадских, В.Е. Кижаева, О.Л. Рассказова // Материалы Международной научно-практической конференции «Интеграционные проблемы в АПК Российского Поволжья» / ФГБНУ «Поволжский НИИ экономики и организации агропромышленного комплекса», г. Саратов, 8-9 июня 2017 г. – С. 226-229

2. Беляк, В.Б. Интенсификация кормопроизводства биологическими приемами (Тео-

рия и практика) / В.Б. Беляк. – Пенза, 1998. – 181 с.

3. Шадских, В.А. Агрэкологические и экономические аспекты выращивания сельскохозяйственных культур по заданной программе / В.А. Шадских, В.В. Иванов, В.Е. Кижаяева // Технические, технологические и экологические проблемы орошения земель Поволжья: сб. науч. тр. (по материалам юбилейной конференции, посвященной 40-летию ФГНУ «ВолжНИИГиМ»). Редколлегия: В.А. Нагорный (председатель) [и др.]. Саратов. – 2006. – С. 169-178.

4. Шадских, В.А. Влияние орошения и способов обработки тёмно-каштановых почв на их агрофизические свойства и плодородие / В.А. Шадских, В.Е. Кижаяева // Мелиорация и водное хозяйство. – 2007. – № 2. – С. 31-32.

5. Шадских, В.А. Почвозащитные особенности основной обработки почвы в звене орошаемого севооборота / В.А. Шадских, В.Е. Кижаяева, О.Л. Рассказова, Т.А. Панченко // Научная жизнь. – 2018. – № 6. – С. 77-84.

6. Иванов, Д.А. Особенности адаптации полевого кормопроизводства к условиям мелиорированных агроландшафтов. / Д.А. Иванов, О.В. Карасева, М.В. Рублюк // Материалы международной научно-практической конференции, посвященной 50-летию Всероссийского научно-исследовательского института орошаемого земледелия «Роль мелиорации земель в реализации государственной научно-технической политики в интересах устойчивого развития сельского хозяйства» - Волгоград, 2017. – С. 245-255.

7. Романова, Л.Г. Критерии оценки компонентов агроландшафта, обеспечивающих экологическую устойчивость орошаемой территории / Л.Г. Романова, В.А. Шадских, В.Е. Кижаяева, А.Г. Лапшова // Пути повышения эффективности орошаемого земледелия. – 2015. -№ 1 (57). – С. 180-185.

8. Солодовников, А.П. Условия формирования урожайности многолетних трав и их фитомелиоративная способность / А.П. Солодовников, Е.П. Денисов, К.Е. Денисов, Д.В. Говердов // Кормопроизводство. – 2006. –№ 3. – С. 14-18.

9. Шадских, В.А. Многокомпонентные кормосмеси - основа продуктивности и качества кормов на орошении / В.А. Шадских, В.Е. Кижаяева, В.О. Пешкова // Роль мелиорации земель в реализации государственной научно-технической политики в интересах устойчивого развития сельского хозяйства: сб. науч. тр. по материалам междунар. науч.-практ. конф., посвященной 50-летию ВНИИОЗ. – 2017. – С. 261-268.

УДК 631.6

Шадских В.А., Кижаяева В.Е., Романова Л.Г.

*Волжский научно исследовательский институт гидротехники
и мелиорации, г. Энгельс, Россия*

ПУТИ УЛУЧШЕНИЯ ЭКОЛОГО-МЕЛИОРАТИВНОГО СОСТОЯНИЯ ОРОШАЕМЫХ ЗЕМЕЛЬ В СУХОСТЕПНОЙ ЗОНЕ ПОВОЛЖСКОГО РЕГИОНА

Статья посвящена актуальным вопросам развития мелиоративного земледелия на мелиорированных землях с использованием почвозащитных энергосберегающих технологий возделывания сельскохозяйственных культур. Экологический подход к мелиорации земель служит основой рационального природопользования, важным фактором решения проблемы управления плодородием, повышения продуктивности и экологической безопасности орошаемых земель, сохранения и повышения эффективности использования мелиорированных агроландшафтов.

Ключевые слова: мелиорация, режим орошения, плодородие, экологическая безопасность, агроландшафт.

Эколого-мелиоративное состояние агроландшафтов находится в прямой зависимости от управления природными процессами путем оптимального функционирования мелиоративных систем. Экологический подход к мелиорации земель служит основой рационального природопользования, делает возможным длительную эксплуатацию оросительных систем и гидротехнических сооружений.

Процесс экологического нормирования условно можно разделить на три этапа.

Первый этап – экологическая регламентация на основании параметров биогеоценоза, интервалов их естественного колебания, изучения критических величин параметров предусматривает определение нормы для объекта.

На втором этапе производится собственно экологическое нормирование, т.е. определение экологических нормативов антропогенной нагрузки на агробиоценозы на основе экологических регламентов. Разрабатывается система параметров состояния биогеоценозов и затем ландшафтов, как единого целого.

На третьем этапе на основе разработанных нормативов создается система мероприятий по поддержанию и улучшению экологической ситуации орошаемых агроландшафтов и прилегающих к ним территорий [1].

Орошение является важнейшим компонентом рационального ведения сельскохозяйственного производства в аридной зоне. В сухостепной зоне производство продукции земледелия без дополнительного увлажнения невозможно, в степных зонах – ирригация является важнейшим условием получения гарантированных урожаев. Затраты на ведение орошаемого земледелия в 3 - 5 раз выше, чем на богарных землях, но и отдача поливного гектара выше, чем неорошаемого [2].

Однако крупномасштабная ирригация почти повсеместно сопровождалась ухудшением экологической обстановки в регионе. Это объясняется упрощенным подходом к почве, относительно небольшим опытом орошения в степной зоне, отсутствием ландшафтного подхода при проектировании и эксплуатации объектов мелиорации, а также низкой культурой земледелия.

В настоящее время наиболее слабыми звеньями в структуре мелиоративного производства являются элементы управления процессами воспроизводства почвенного плодородия и водных ресурсов, а также в целом поддержания экологической устойчивости орошаемых агроландшафтов.

Анализ проведенных научно-исследовательских работ в ВолжНИИ-ГиМ, ВНИИГиМ и других мелиоративных научных учреждениях позволяет разработать конкретные предложения по улучшению эколого-мелиоративного состояния орошаемой и прилегающей к ней территории в сухостепной зоне Поволжья [3].

Орошение должно обеспечивать соответствие между интенсивностью водоподдачи и водопотребления, исключение потерь воды на сброс и глубин-

ную фильтрацию, сохранение структуры, водно-физических и физико-химических свойств верхних горизонтов почвы, высокое качество и надежность технологического процесса полива, исключение аварийного сброса воды, оптимизацию и строгое соблюдение сроков и норм полива с учетом складывающихся погодных условий, получение высоких и стабильных урожаев при сохранении благоприятной мелиоративной и экологической обстановки на орошаемых агроландшафтах [4].

В состав комплекса агротехнических мер, обеспечивающих сохранение плодородия почв, входит формирование рациональной структуры посевов сельскохозяйственных культур, освоение высокопродуктивных и эрозионно безопасных севооборотов, подбор и внедрение наиболее продуктивных сортов и гибридов сельскохозяйственных культур, применение почвозащитных приемов обработки почвы [5, 6].

Следует отметить, что система обработки почвы является важнейшим технологическим процессом в орошаемом земледелии. Безотвальные способы обработки почвы (плоскорезная, минимальная и др.) не только уменьшают энергозатраты, но и обеспечивают благоприятное эколого-мелиоративное состояние орошаемых земель (таблица 1).

Таблица 1 – Динамика плотности почвы на посевах кормосмесей при различных способах обработки почвы, ОПХ ВолжНИИГиМ, 2015-2017 гг.

Способ обработки	Сроки отбора образцов	Плотность в слое почвы 0 - 30 см, г/см ³	
		Суданка + кукуруза	Вика + вес
Дискование на глубину 12-14 см	посев	1,22	1,25
	уборка	1,29	1,32
Плоскорезная обработка на глубину 27-30 см	посев	1,18	1,19
	уборка	1,22	1,24
Отвальная вспашка на глубину 27-30 см	посев	1,17	1,19
	уборка	1,28	1,26

Наиболее благоприятные условия для растений создаются на варианте с плоскорезной обработкой. Нами рассмотрен весь пахотный 0-30 см горизонт: оптимальные величины плотности почвы отмечаются в слоях почвы 0 – 5 см и 5-10 см (1,05-1,09 до 1,11-1,25 г/см³). При обработке почвы тяжелыми дисками происходило сильное уплотнение пахотного горизонта до 1,38-1,48 г/см³, что считается критической величиной для данного типа почв. Промежуточное положение по изменению плотности почвы занимает вариант с отвальной вспашкой.

Важным показателем агрофизического состояния почв является ее структура, характеризующаяся количеством агрономически ценных водопрочных агрегатов диаметром 0,25-10 мм [7, 8]. В таблице 2 приведены результаты исследований в звене кормового севооборота на темно-каштановых орошаемых почвах ОПХ ВолжНИИГиМ по влиянию способа обработки почвы на содержание водопрочных агрегатов.

Таблица 2 – Сумма водопрочных агрегатов (0,25 - 10 мм) под посевом кукурузы при различных способах обработки почвы. ОПХ ВолжНИИГиМ, 2015-2017 гг.

Способ обработки	Слой почвы, см	Сумма водопрочных агрегатов
Дискование на глубину 12-14 см	0-10	-
	10-20	-
	20-30	-
Плоскорезная обработка на глубину 27-30 см	0-10	19,7
	10-20	19,8
	20-30	16,1
Отвальная вспашка на глубину 27-30 см	0-10	14,5
	10-20	17,3
	20-30	18,3

Результаты опыта показывают, что сумма водопрочных агрегатов (0,25-10 мм) в верхнем слое почвы на варианте с плоскорезной обработкой на 18 – 20 % больше, чем при отвальной вспашке и дисковании, что положительно влияет на предотвращение развития эрозионных процессов и эколого-мелиоративное состояние орошаемой почвы. Таким образом, обработка почвы без оборота пласта имеет не только большое агротехническое значение, но приобретает в настоящее время большую экологическую значимость. А создание благоприятной эколого-мелиоративной обстановки на орошаемых территориях будет способствовать более эффективному использованию орошаемых земель.

Экологическая устойчивость орошаемых земель может быть обеспечена только с учетом конкретных почвенно-климатических, гидрологических и гидрогеологических условий территории, оптимальной нагрузки орошения на площади, сочетания экономии водных ресурсов с экологической безопасностью конструкций гидромелиоративных систем, соответствия параметров и технических характеристик применяемой техники и технологии орошения природоохранным требованиям, почвозащитной организации территории, поддержания оптимального гидрохимического баланса почв при внесении удобрений и использовании средств защиты растений, регулирования водного режима почв с учетом реальной обстановки на поле, обеспечения роста плодородия почв, при максимальном использовании естественных осадков, качественной оросительной воды, защите водоемов и водостоков, применении ресурсо- и энергосберегающих технологий, повышении достоверности проводимых прогнозов состояния орошаемых земель [9].

Мероприятия, направленные на решение проблем мелиорации должны способствовать повышению эффективности водопользования в орошаемом земледелии, предусматривать контроль за внедрением норм вододачи и режимов орошения; оперативную корректировку режимов орошения с учетом метеорологии и конкретных почвенно-мелиоративных условий агроландшафта; обеспечение водоизмерительными средствами оросительной сети и дождевальными машинами с целью учета и контроля качества технологиче-

ского процесса полива; уменьшения подпитывания грунтовых вод путем реконструкции существующих оросительных систем с открытой сетью и низким КПД; сокращение холостых сбросов из напорных магистралей; создания местных бассейнов и прудов с последующим их использованием для различных нужд, в том числе и для орошения [10].

Таким образом, при эксплуатации орошаемых земель Поволжского региона необходимо учитывать основные группы агроэкологических требований: агробиологические, почвенно-мелиоративные, экологические и организационно-хозяйственные, а мелиоративная система должна минимально нарушать естественный ландшафт и включать в себя экосистемы естественного и антропогенного происхождения в определенных допустимых соотношениях.

Создание благоприятной эколого-мелиоративной обстановки в орошаемых агроценозах будет способствовать развитию инновационных мероприятий, обеспечивающих увеличение урожайности сельскохозяйственных культур и более эффективному использованию мелиоративного комплекса.

Список использованных источников:

1. Шадских, В.А. Основные принципы оптимизации экологической ситуации орошаемых агроландшафтов степной и сухостепной зон Поволжья / В.А. Шадских, Л.Г. Романова, В.Е. Кижаяева // Мелиорация и водное хозяйство. – 2017. – № 6. – С. 17-20.
2. Справочник мелиоратора Поволжья / Под ред. И.А. Божко, Н.П. Яковлева. – Саратов: Приволж. кн. изд-во, 1983.
3. Шадских, В.А. Влияние орошения и способов обработки тёмно-каштановых почв на их агрофизические свойства и плодородие. / В.А. Шадских, В.Е. Кижаяева // Мелиорация и водное хозяйство. – 2007. – № 2. – С. 31-32.
4. Шадских, В.А. Ресурсосберегающий поливной режим в системе орошаемых севооборотов / В.А. Шадских, В.Е. Кижаяева, О.Л. Рассказова // В сборнике: Роль мелиорации земель в реализации государственной научно-технической политики в интересах устойчивого развития сельского хозяйства - Материалы Международной научно-практической конференции, посвященной 50-летию Всероссийского научно-исследовательского института орошаемого земледелия. 2017. – С. 218-223.
5. Шадских, В.А. Режим влажности почвы в севообороте сухостепной зоны Поволжья / В.А. Шадских, В.Е. Кижаяева // Мелиорация и водное хозяйство. – 2018. – № 5. – С. 21-24.
6. Шадских, В.А. Почвозащитные особенности основной обработки почвы в звене орошаемого севооборота / В.А. Шадских, В.Е. Кижаяева, О.Л. Рассказова, Т.А. Панченко // Научная жизнь. 2018. № 6. – С. 77-84.
7. Шадских, В.А. Влияние орошения и способов обработки тёмно-каштановых почв на их агрофизические свойства и плодородие / В.А. Шадских, В.Е. Кижаяева // Мелиорация и водное хозяйство. – 2007. – № 2. – С. 31-32.
8. Методические указания по проведению комплексного мониторинга плодородия почв земель сельскохозяйственного назначения. - М.: ФГНУ «Росинформагротех», 2003. - 240 с.
9. Шадских, В.А. Перспективные научные разработки для решения проблем агропромышленного комплекса в условиях изменения климата / В.А. Шадских, В.Е. Кижаяева, И.В. Ткаченко // Проблемы и перспективы развития мелиорации в современных условиях Сб. науч. трудов по материалам научно-практической конференции с международным

участием, посвященной 50-летию образования ФГБНУ «ВолжНИИГиМ». – 2016. – С. 79-86.

10. Шадских, В.А. Пути оптимизации экологии орошаемых агроландшафтов на основе использования почвозащитных технологий обработки почвы / В.А. Шадских, В.Е. Кижаяева, Л.Г. Романова // В сборнике: Мелиорация и водное хозяйство. Пути повышения эффективности и экологической безопасности мелиораций земель Юга России Материалы Всероссийской научно-практической конференции (Шумаковские чтения). Новочеркасский инженерно-мелиоративный институт имени А.К. Кортунова. 2017. – С. 213-219.

УДК 676.08

Шибека Л.А., Синькевич В.О.

Белорусский государственный технологический университет, г. Минск, Республика Беларусь

СНИЖЕНИЕ ВОЗДЕЙСТВИЯ ПРЕДПРИЯТИЙ ПО ПРОИЗВОДСТВУ БУМАГИ НА ЗЕМЕЛЬНЫЕ РЕСУРСЫ

Представлена характеристика скопа, как отхода, образующегося на предприятиях по производству бумаги. Рассмотрены основные способы обращения с ним. Проведены исследования по использованию скопа, в качестве сорбционного материала для извлечения ионов тяжелых металлов из сточных вод (на примере ионов цинка).

Ключевые слова: *скоп, отходы, производство бумаги, использование, сточные воды, тяжелые металлы, цинк, сорбционный материал.*

Предприятия по производству бумаги, картона и изделий из них оказывают негативное воздействие на все компоненты окружающей среды: водные и земельные ресурсы, атмосферный воздух. Указанные промышленные объекты относятся к обрабатывающей отрасли промышленности. Согласно данным статистической отчетности [1] в Республики Беларусь в 2017 году образовалось 55,506 млн. т отходов производства, из которых 1, 2441 млн. т приходится на отходы, относящиеся по видам экономической деятельности в соответствии с ОКРБ 005-2011 [2] к подсекции «Производство изделий из дерева и бумаги; полиграфическая деятельность и тиражирование записанных носителей информации». По количеству отходов производства, образующиеся в указанной подсекции, среди других отраслей, относящихся к обрабатывающей промышленности, занимают четвертое место.

Количество образуемых во время производства бумаги и картона отходов обычно составляет 5-20 % от производительности бумагоделательной машины [3]. Среди отходов данных предприятий значительную долю составляет скоп – отход, образующийся при очистке производственных сточных вод. Согласно [4] ежегодное образование влажного скопа в Республике Беларусь может превышать 90 000 т. Скоп (код 1841000) относится к 4 классу опасности [5]. Отход содержит короткие целлюлозные волокна, органические и минеральные примеси. Данный отход характеризуется высокой влажностью (около 80% [6]) и трудно поддается переработке. В настоящее время основ-

ное количество скопа подвергается хранению на территории промышленных объектов или захоронению на полигонах.

Цель работы – оценка возможности использования скопа в процессах очистки сточных вод от ионов тяжелых металлов.

В работе использовали скоп, образованный на одном из предприятий по производству бумаги Республики Беларусь: высушенный при температуре 140 °С и прокаленный при температуре 600 °С. Выбор температур для нагрева образцов скопа определялся с учетом данных, представленных в [7], согласно которым сушка скопа при температуре 120-140 °С увеличивает сорбционную емкость на 20 % по отношению к нефтепродуктам, присутствующим в воде. Размер частиц образцов скопа не превышал 1 мм.

Навеску образца скопа помещали в химический стакан, куда приливали раствор соли цинка определенной концентрации. Содержание скопа в пробе составляло 2 г/дм³. Пробу периодически перемешивали в течении двух часов, после чего смесь отфильтровывали. В фильтрате определяли содержание ионов цинка титриметрическим методом. Исследования проводили в диапазоне изменения начальных концентраций металла в растворе 0,2-5 г/дм³. Степень удаления ионов цинка из воды определяли путем расчета коэффициента извлечения (мг/г), показывающего количество цинка, поглощенного единицей массы скопа. Результаты исследований представлены на рисунке 1.

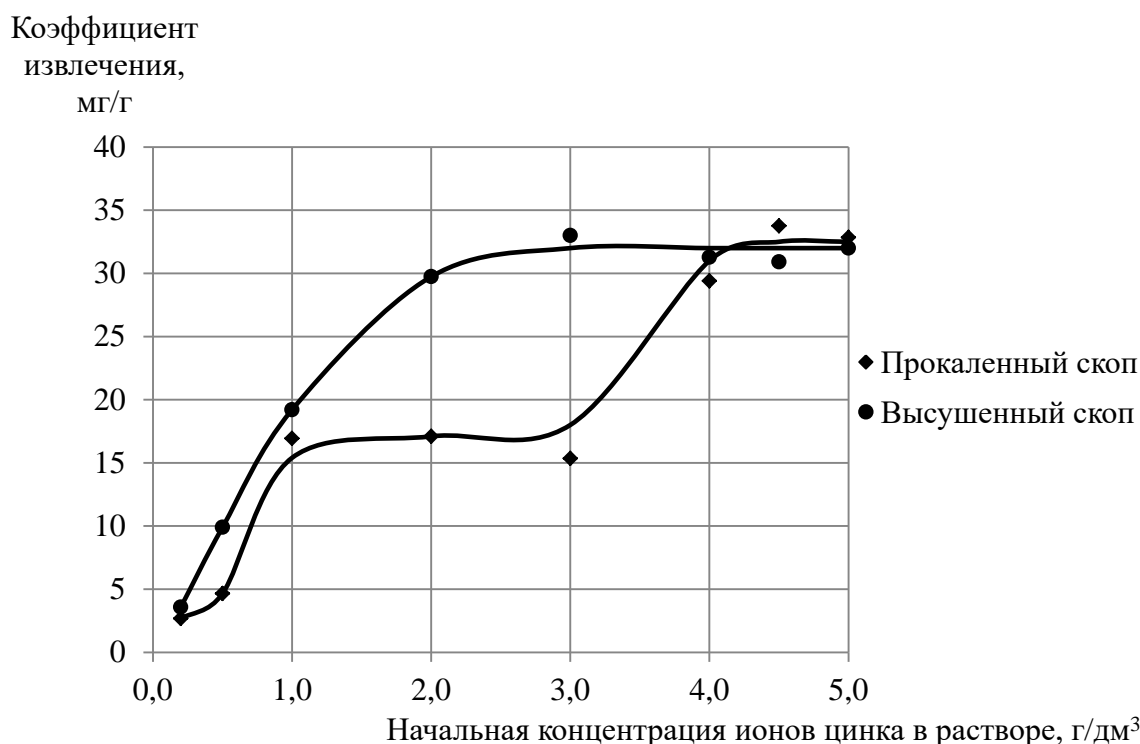


Рисунок 1 – Коэффициент извлечения ионов цинка скопом.

Из представленных данных видно, что в рассматриваемом диапазоне начальных концентраций ионов металла в пробе с увеличением содержания ионов цинка в растворе возрастает коэффициент извлечения металла единицей массы скопа, достигая 33 мг/г. Причем ход кривых зависимостей для

скопа, высушенного при 140°C и прокаленного при 170 °С, существенно отличается. Вероятно, это обусловлено различными механизмами сорции ионов цинка из воды. При использовании высушенного скопа, вероятно, преобладает механизм физической сорбции, поскольку частицы данного образца скопа в водной среде в большей степени набухают, чем частицы прокаленного образца. Это обусловлено присутствием значительной доли волокнистой составляющей в составе высушенного скопа. Более высокая поверхность контакта твердой и жидкой фаз в пробе, в случае использования высушенного скопа, приводит к закономерному постепенному росту коэффициента извлечения с увеличением концентрации ионов цинка в растворе.

Механизм извлечения ионов цинка прокаленным скопом скорее обусловлен не столько физическими факторами, сколько химическими (данный образец не содержит волокнистой составляющей, выгорающей при высокотемпературной обработке скопа). В данном случае речь можно вести о возможном протекании реакции ионного обмена между ионами цинка, присутствующими в растворе, и ионами, содержащимися в составе прокаленного скопа. Присутствие указанных способов извлечения ионов цинка из раствора при использовании прокаленного образца скопа и отражает кривая, представленная на рисунке 1.

Полученные результаты свидетельствуют о возможности использования скопа в качестве сорбционного материала для извлечения ионов тяжелых металлов из сточных вод. Это позволит вовлечь в хозяйственный оборот один из отходов производства, уменьшить площадь земельных угодий, отводимых в настоящее время для хранения или захоронения скопа, снизить загрязнение компонентов окружающей среды.

Список использованных источников:

1. Охрана окружающей среды в Республике Беларусь. Статистический сборник. – Минск: Национальный статистический комитет Республики Беларусь, 2018. – 227 с.
2. Общегосударственный классификатор Республики Беларусь. ОКРБ 005-2011 «Виды экономической деятельности» (ОКЭД). // Утв. постановлением Госстандарта Республики Беларусь от 5 декабря 2011 г. № 85. – Минск: Госстандарт, 2011. – 355 с.
3. Производство целлюлозы, древесной массы, бумаги, картона. Информационно-технический справочник по наилучшим доступным технологиям. ИТС 1-2015. – М: Бюро НДТ, 2015. – 465 с.
4. Плышевский, С.В., Ковш А.Л., Мельникова Р.Я., Салита А.В. Отходы скопа: состав, свойства и пути утилизации // Экология на предприятии. – № 4 (58).–2016 г. – С. 35-47.
5. Об утверждении классификатора отходов, образующихся в Республике Беларусь: Постановление Министерства природных ресурсов и охраны окружающей среды Республики Беларусь №85 от 08.11.2007 г. (в ред. постановлений Минприроды от 30.06.2009 г. №48, от 31.12.2010 г. №63, от 07.03.2012 г. №8) – 94 с.
6. Ширинкина, Е.С., Айтжанова, У.М. Переработка скопа, образующегося в технологическом процессе картонно-бумажного производства // Europeanscience. – № 2 (12). – 2016 г. – С. 13-16.

7. Способ получения сорбента для очистки поверхности воды или грунта от нефти и нефтепродуктов: пат. 2279309 Российская Федерация, МПК В01J 20/24 (2006.01), В01J 20/30 (2006.01) / Л.Д. Зонова, В.В. Горелов, В.Н. Басов, М.Б. Ходяшев, В.А. Балков, В.Н. Молокотина; патентообладатель: ООО «Межрегиональный центр биологических и химических технологий».

УДК 331.45

Анисимов С.А., Анисимова А.А., Горюнов Д.Г.

*Саратовский государственный аграрный университет
имени Н.И. Вавилова, г.Саратов, Россия*

ВЛИЯНИЕ ТЕХНОГЕННЫХ И СОЦИАЛЬНЫХ РИСКОВ НА ФОРМИРОВАНИЕ СИСТЕМЫ УПРАВЛЕНИЯ ОХРАНОЙ ТРУДА В САРАТОВСКОЙ ОБЛАСТИ

В статье приведен анализ состояния профессиональных рисков на территории Саратовской области. Рассмотрены статистические данные по условиям труда на территории Саратовской области. Представлены обобщенные данные по условиям труда на территории Саратовской области за период с 2010 по 2017 годы. Установлено снижение количества людей, занятых на работах с вредными и опасными условиями производства. Выработаны предложения направленные на повышение безопасности и снижение уровня профессиональных рисков.

Ключевые слова: *производственный травматизм, безопасность труда, вредные и опасные условия труда.*

Труд выступает базисом в достижении благ человеком для обеспечения достойной жизни в обществе. Охрана труда выступает инструментом, который позволяет человеку использовать результаты труда, сохраняя свое здоровье и невредимость. Как показывают данные Международной Организации Труда, происходит ежегодная потеря более 4% общемирового валового внутреннего продукта в связи с травматизмом и профессиональной заболеваемостью, что превышает 1,25 млрд. долларов.

В мировые проблемы охраны труда вносят свой вклад проблемы охраны труда каждой страны, которые, в свою очередь, формируются из проблем регионов. Производственный травматизм и профессиональные заболевания совокупно с другими факторами оказывает влияние на численность занятого населения Саратовской области.

В статье предпринята попытка проанализировать условия труда, обусловленные ими социальные и техногенные риски на объектах экономики региона.

Численность постоянного населения Саратовской области в 2018 году составила 2477,7 тыс. человек, численность экономически активного населения – 1374,5 тыс. человек, численность занятых в экономике – 1136,9 тыс. человек [1].

На факторы сохранения здоровья работников влияют показатели их занятости во вредных и (или) опасных условиях труда. В 2018 году тенденция к росту удельного веса работников, занятых во вредных и (или) опасных условиях труда, наметившаяся в последние годы, не изменилась. По данным

Саратовстата, в рейтинге ПФО по удельному весу числа работников, занятых во вредных и (или) опасных условиях труда, в 2018 году Саратовская область заняла 13 место.

Большинство работников, занятых во вредных и (или) опасных условиях труда, ведет свою трудовую деятельность под воздействием ультразвука, шума, инфразвука (15%), химического фактора (7%).

В качестве причин выступают:

- износ основных производственных фондов и технологического оборудования;

- низкие уровни механизации технологических процессов;

- невысокие темпы модернизации предприятий;

- существенное сокращение работ по реконструкции и технологическому перевооружению, закупке современных безопасных производственных технологий и техники;

- сокращение объемов капитального и профилактического ремонта промышленных зданий, сооружений, машин и оборудования и пр.

По данным Саратовстата, в 2018 году какой-либо вид компенсаций получили 63,1% общей численности работников обследованных предприятий.

Самыми распространенными компенсациями выступают: дополнительный отпуск – 36,8% и оплата труда в повышенном размере – 41,5%.

Правом на дополнительный отпуск, повышенную оплату труда пользуется каждый второй работник, а бесплатно получает молоко и имеет право на досрочное назначение пенсии – каждый четвертый. Каждый работник, занятый на тяжелых и вредных работах, подлежит обязательному медицинскому осмотру.

За счет увеличения средней заработной платы, стоимости и качества спецодежды, каждый год увеличиваются затраты работодателей на компенсации за работу во вредных и (или) опасных условиях труда. В 2017 году затраты на льготы и компенсации имеют следующую структуру (рис. 1).

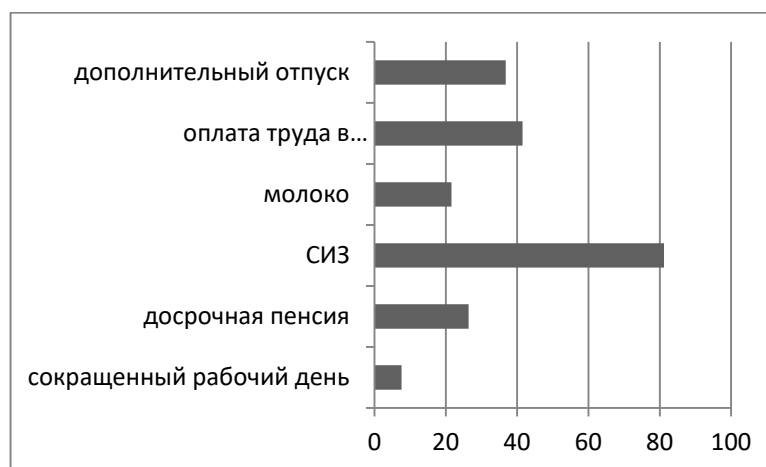


Рисунок 1 – Распределение затрат на льготы и компенсации.

Вредные условия труда, недостатки в обеспечении работающих защитными средствами и ряд иных факторов приводят к профессиональным забо-

леваниям. Анализ профессиональной заболеваемости в 2017 году показал, что в целом, по сравнению с 2013 годом, уровень профессиональной заболеваемости снизился на 22,2%. Число пострадавших от профессиональных заболеваний также уменьшилось.

Наибольшее число пострадавших регистрируется при добыче полезных ископаемых, в обрабатывающих производствах, в строительстве, на транспорте.

Среди нозологических форм преобладали заболевания органов слуха – 31%; вибрационная болезнь составила 29,2%; заболевания органов дыхания – 11,2%; заболевания опорно-двигательного аппарата – 3,04%.

Обстоятельствами и условиями возникновения профессиональных хронических заболеваний и отравлений в 2017 году послужили: конструктивные недостатки машин и оборудования; несовершенство технологических процессов; профессиональный контакт с инфекционным агентом; несовершенство рабочих мест.

Анализ профессиональной патологии позволяет сделать вывод о зависимости стажа контакта с вредным производственным фактором и уровня профессиональной заболеваемости, причем максимальный риск возникновения профессионального заболевания проявляется у работников-мужчин 20–29 лет и свыше 30 лет, у работниц-женщин – при стаже 21–29 лет.

Обеспечение работоспособности – самая обширная категория в плане анализа влияния на нее неблагоприятных факторов производственной среды и их последствий. К таким факторам относятся - занятость тяжелым физическим трудом, производственные травмы, уровень тяжести от получаемых травм и т.д. В 2017 году продолжается тенденция спада численности работников, занятых тяжелым физическим трудом. Так, с 2010 года по обрабатывающим производствам спад к 2017 году составил более 7%.

Общее количество пострадавших от несчастных случаев на производстве в Саратовской области за последние 5 лет сократилось в 1,6 раза и за 2017 г. составило 278 человек [2].

Снижение количества пострадавших в расчете на 1000 работающих за 5 лет произошло в 1,4 раза, коэффициент частоты (Кч) за 2017 г. составил 0,8 (рис. 2).

Тяжесть от полученных травм на производстве в Саратовской области в последние годы имеет тенденцию к спаду. За 5 лет она уменьшилась в 1,7 раза и составила по итогам 2017 года 45,1 дней в расчете на 1 травму (рис. 3).

Общая картина сравнительной динамики за последние 5 лет показывает снижение количества травм со смертельным исходом, по данным Саратовстата, в 2,6 раза (рис. 4).

В основном несчастные случаи на производстве с тяжелыми последствиями, которые происходили в Саратовской области в 2017 году, были обусловлены причинами организационного характера и «человеческим фактором»:

- неудовлетворительная организация производства работ;
- нарушение правил дорожного движения;

- нарушение технологического процесса;
- нарушение требований безопасности при эксплуатации транспортных средств;
- нарушение работником трудового распорядка и дисциплины труда.

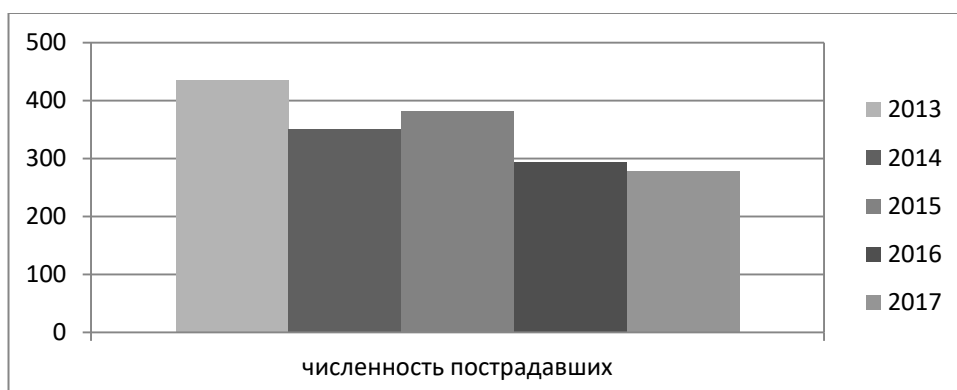


Рисунок 2 – Численность пострадавших в расчете на 1000 работающих.

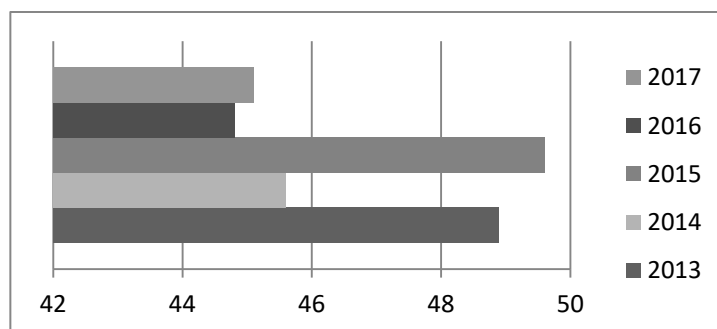


Рисунок 3 – Уровень тяжести от полученных травм в Саратовской области, дней потерь в расчете на одну травму.

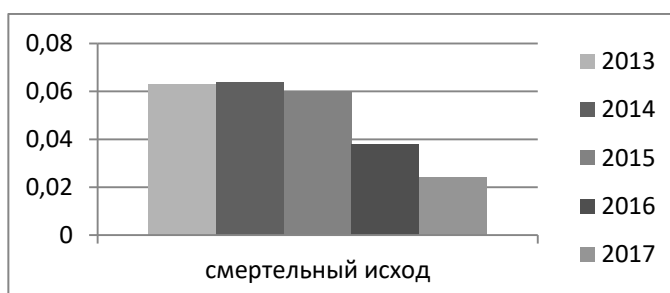


Рисунок 4 – Численность пострадавших со смертельным исходом.

Среди субъектов Приволжского федерального округа Саратовская область по числу пострадавших от несчастных случаев на производстве находится на третьем месте (0,8 пострадавших на 1000 работающих); удельный вес занятых с вредными и опасными условиями труда – 29% - второе место. Саратовская область входит в группу лучших регионов России по доле рабочих мест с оптимальными и допустимыми условиями труда, установленными по результатам специальной оценки условий труда [3].

Затраты на мероприятия по охране труда на предприятиях и в организациях Саратовской области за период с 2013 по 2017 гг. во много раз и составили по итогам 2017 г. более 18 млрд руб. В расчете на одного работника размер расходов на охрану труда в среднем по Саратовской области в 2017 году составил 13506,0 руб.

Таким образом, можно сформулировать выводы проведенного анализа в сфере труда на примере субъекта Российской Федерации. Причины наличия неблагоприятных условий труда, производственного травматизма и профессиональной заболеваемости носят комплексный характер; можно выделить, что:

- на формирование неблагоприятных условий труда, возникновение профессиональной заболеваемости в большей степени влияют причины технического характера;

- на возникновение производственных травм, в том числе со смертельным исходом, в своей основе влияют причины организационного характера и общественно-личностные причины.

Тенденция положительных сдвигов в улучшении охраны труда связана с предложением наиболее приоритетных направлений, учитывающих экономические возможности и деятельность по обеспечению приемлемой безопасности человека на производстве.

Направлениями решения поставленных задач могут стать:

- формирование условий, которые способствуют приоритетной реализации мер, направленных на предупреждение производственных травм и профессиональных заболеваний;

- создание стимулов для работодателей и работников к реализации мер, направленных на сохранение жизни и здоровья работников.

Таким образом, в ближайшее время в трудовом законодательстве необходимо предусмотреть нормы, которые обяжут все стороны трудовых отношений на постоянной основе выявлять и исключать опасность травмирования и заболевания.

Также необходимо продолжить совершенствование трудового законодательства в части охраны труда для малых предприятий. В настоящее время трудовое законодательство в основном ориентировано на большие организации. Нужно пересмотреть и упростить требования для микро- и малого бизнеса, при этом обеспечить соблюдение требований к охране труда и здоровью работников на производстве.

Необходимо введение механизма, позволяющего выявлять на ранней стадии первичные признаки профзаболеваний и давать возможность пройти реабилитацию, выводя работника из вредных условий труда, чтобы в последующем использовать механизм реабилитационных мероприятий, но не гарантий и компенсаций.

С целью обеспечения наибольшей эффективности реализации предложенных подходов, Минтруд России в 2017 году разработал и утвердил государственную программу Российской Федерации «Безопасный труд» на 2018–

2025 годы. Программа должна стать сконцентрированным изложением политики в области формирования современной системы охраны труда.

В качестве итогов реализации государственной программы запланировано:

- до 2018 года – совершенствование нормативной правовой базы и формирование превентивного подхода к управлению охраной труда;
- до 2020 года – внедрение профилактической модели управления охраной труда;
- до 2025 года – формирование культуры безопасного труда.

Список использованных источников:

1. Статистический сборник Территориального органа Федеральной службы государственной статистики по Саратовской области «Прогноз численности населения Саратовской области до 2030 года». – Саратов, 2016

2. Производственный травматизм в Саратовской области. [Электронный ресурс]. Режим доступа: http://srtv.gks.ru/wps/wcm/connect/rosstat_ts/srtv/ru/statistics/employment/d444e58045b98e4fafe0efedfce35b80

3. Саратовская область продолжает занимать лидирующие позиции по охране труда [Электронный ресурс]. Режим доступа: https://saratov.gov.ru/news/saratovskaya_oblast_prodolzhaet_zanimat_lidiruyushchie_pozitsii_po_okhrane_truda/

УДК 551.521

Барановская Ю.Н.

Красноярский технологический техникум пищевой промышленности, г. Красноярск, Россия

ПИТАНИЕ ПРИ ЗАЩИТЕ ОТ РАДИАЦИИ

Ионизирующая радиация была всегда. Во многих домах есть компьютер, мобильные телефоны и другая полезная техника, излучающая радиацию или другие виды облучения в определенных дозах, которые воздействуют на взрослых и детей. Не является большим секретом то, что за монитором компьютера пользователи могут находиться сутками, что не может не отражаться на их здоровье.

Ключевые слова: питание, радиация, витамины.

В пищевом рационе как можно больше должно содержаться витаминов. Исследования показали, что у различных групп населения в зоне загрязнения повышен уровень дефицита витаминов в пище при недостаточном их употреблении. Также ученые доказали что, с одной стороны, даже при малых дозах ионизирующего излучения увеличивается потребность организма в витаминах; с другой стороны под влиянием многих витаминов, обладающих определенными свойствами, организм легче переносит повышенные уровни радиации. Это связано с тем, что некоторые витамины, например витамин Е, являются антиоксидантами, т. е. защищает многие биологические вещества от

окисления. А чем меньше в клетках содержится кислорода, тем они менее чувствительны к ионизирующему излучению. Под влиянием многих витаминов повышается устойчивость организма к инфекциям, прочность сосудистой стенки, улучшается кроветворение. Поэтому целесообразно увеличить содержание в пищевом рационе продуктов, богатых витаминами А, Е, Р, С, группы В. Основными источниками витамина Е являются неочищенные растительные масла - соевое, кукурузное, подсолнечное, облепиховое, масло шиповника. В небольших количествах он содержится в пищевых продуктах животного происхождения, фруктах и овощах. Витамин А есть в печени рыб, яичном желтке, молоке, сливках, сметане, сливочном масле и сырах повышенной жирности. Предшественники витамина А, так называемые каротиноиды, имеются в моркови, красном перце, персиках, абрикосах, облепихе, рябине, шиповнике, тыкве, спелых помидорах. Витамин С особенно много в шиповнике, смородине, цитрусовых, зеленом горошке, кабачках, моркови, свекле, редьке, цветной капусте, укропе и др. Витамины группы В в большом количестве содержатся в хлебном квасе и дрожжевом тесте [1].

Другие пищевые вещества, оказывающие радиозащитное действие, - аминокислоты, содержащие серу. Это цистин, цистеин, метионин. Наиболее богаты ими белок яйца, творог, сыр, рыба, мясо, бобовые. Желательно, ежедневно включать эти продукты в разных сочетаниях в свой рацион.

Помимо этого, организм должен постоянно и в достаточных количествах получать пищевые волокна. Пищевые волокна содержатся во всех растительных продуктах. Но особенно много таких волокон в отрубях, овсяной, гречневой крупе, моркови, свекле, яблоках, сухофруктах, морской капусте, орехах. Пищевые волокна прочно связывают радионуклиды и выводят их из организма. Исследования показали, что ежедневное потребление оптимального количества (до 30-35 граммов) пищевых волокон способствует снижению общей радиоактивности организма на 10-15% в течение месяца [3].

Выведение радионуклидов стронция и цезия усиливают минеральные вещества, особенно кальций и калий. Кальция много во всех молочных продуктах (кроме сливочного масла, сметаны, сливок), а калия - в картофеле, капусте, тыкве, кабачках, абрикосах, персиках, сухофруктах (курага, изюм, чернослив).

Самые ранние симптомы воздействия радиации на организм проявляются обычно нарушениями системы кроветворения. Для их профилактики рекомендуется систематически включать в рацион источники железа (мясо, печень, рыбу, креветки), а также петрушку, укроп, сельдерей, салат. Содержащаяся в зеленых культурах фолиевая кислота принимает участие в процессе кроветворения [1].

На ряде территорий, подвергшихся радиационному загрязнению, в почве содержится мало йода. Для восполнения этого хронического дефицита врачи советуют не пренебрегать продуктами, богатыми йодом: разнообразными дарами моря, особенно морской капустой в натуральном, консервированном или сушеном виде, а также йодированной солью [2].

Полезны так же продукты, в значительном количестве содержащие грубую растительную клетчатку (хлеб грубого помола, перловая и гречневая каши, холодные фруктовые и овощные супы, блюда из вареных и сырых овощей), а также продукты, содержащие органические кислоты (кефир, простокваша, кумыс). Очень полезны настой чернослива с сахаром, отвар пшеничных отрубей, морская капуста (добавляется впервые блюда). Желательно больше употреблять в пищу различных растительных масел - оливкового, кукурузного, подсолнечного (по 2-3 столовые ложки в день), добавляя их в различные салаты [1].

Все овощи и фрукты перед употреблением следует тщательно вымыть и очистить, а отвары, оставшиеся после их кулинарной обработки, лучше выливать. В связи с тем, что при варке овощей часть витаминов, особенно витамин С, разрушается, можно дополнительно с профилактической целью принимать аскорбиновую кислоту с глюкозой.

Хорошими сорбирующими свойствами обладают фруктовые и овощные соки с мякотью, отвар семян льна, отвар гриба чаги (этим рецептом уже давно пользуются люди, проживающие вблизи могильников радиоактивных веществ).

И нужно пить как можно больше жидкости, чтобы обеспечить постоянную работу почек по выведению токсинов. Стараться чаще пить просто чистую воду небольшими порциями между приемами пищи [4].

Самые нежелательные продукты в условиях повышенной радиации - холодец, костный бульон (они накапливают радионуклиды), говядина, вареные яйца (стронций из скорлупы при варке переходит в белок).

Теперь рассмотрим грибы в радиационной зоне. Содержание радионуклидов в грибах определяется многими факторами: видом грибов, плотностью радиоактивных осадков, свойствами почвы и особенностями водного режима, погодными и другими условиями.

Многолетние исследования позволили разделить грибы по их способности накапливать радионуклиды. Большее количество радионуклидов цезия накапливается в польских грибах, поддубниках, подберезовиках, сыроежках, моховиках, рыжиках. Меньшее - в белых грибах, лисичках, опятах, вишенках и шампиньонах. В шапках грибов концентрация радионуклидов в 1,5 -2 раза выше, чем в ножке.

Нужно не забывать тщательно промывать грибы в большом количестве подсоленной воды, обязательно отваривать и сливать отвар. Прежде чем кормить грибами из особенно загрязненных лесов детей решите для себя, так ли это необходимо.

Известен ряд лекарственных растений, способных очистить организм, избавить его от радионуклидов: хвоя, облепиховое масло, иван-чай, зеленый чай, грецкие орехи и многие другие.

Важно знать, что лечебно-профилактическое действие продуктов во многом зависит от их кулинарной обработки и правильного режима питания, особенно если нет уверенности в экологической чистоте овощей, грибов, рыбы, мяса.

Предпочтительный способ приготовления еды - варка. При такой более щадящей термической обработке продуктов (в сравнении с жаркой, копчением) в меньшей мере теряются биологически активные вещества. А в случае загрязнения продуктов радионуклидами от 50 до 85% их переходит в отвар. Естественно, отвары в таких случаях использовать в пищу не следует. Поварив продукты 5-10 минут, отвар сливают и продолжают готовку в новой порции воды.

Еще одна тонкость: если варить картофель в предварительно посоленной воде и без кожуры, в несколько раз увеличивается выведение из него радионуклидов. То же и с другими овощами. При жарке, копчении радионуклиды в продуктах сохраняются.

Мясо и речную рыбу перед варкой необходимо вымачивать в течение 1-2 часов в воде, предварительно порезав на небольшие куски, а затем варить в чистой воде без соли при слабом кипении в течение 10 минут, далее сливать воду и, заливая новой порцией воды, варить до готовности. Приготовление жареных блюд при повышенном содержании радионуклидов в продуктах не рекомендуется. Но если очень хочется поджарить продукты, например мясо, то это следует делать после предварительного отваривания.[3]

Пищевой рацион живущих в зоне загрязнения должен включать всевозможные источники животного белка; крупы и овощи с высоким содержанием пищевых волокон, солей калия, витаминов группы В; фрукты, сухофрукты, ягоды, фруктовые и овощные соки, минеральные воды - в разных сочетаниях 1 -2 раза в день.

Стараться меньше употреблять консервы, колбасные изделия, копчености, сладости, кондитерские изделия - в них меньше полезных биологически активных веществ. А нагружать организм излишним количеством «пустых» калорий не стоит.

Хочется отметить, что при помощи радиации создаются новые сорта растений, выращиваются драгоценные кристаллы, стерилизуются медицинские инструменты, консервируются продукты питания, уничтожаются вредители сельскохозяйственных культур.

Нужно стараться использовать дары природы для укрепления здоровья, не забывая при этом заботиться о ее сохранении [1].

Список использованных источников:

1. Василенко О.И.- Радиационная экология, изд. Медицина, 2004, с. 216
2. Паскевия С.Н., Вишневский Д.К. - Чернобыль. Реальный мир, изд. Эксмо, 2010, с.260
3. Василенко И.Я. - Радиационные поражения продуктами ядерного деления, Здоровье Белоруссии. 1986, №12., с.68
4. Радиация. Дозы, эффекты, риск. (Обзор НКДАР при ООН): Пер. с англ. - М.: Мир, 1990, с.79

УДК 614.849

Бутырин С.В., Мищенко Е.В.

*Орловский государственный аграрный университет
имени Н.В.Парахина, г.Орел, Россия*

АКТУАЛЬНЫЕ ПРОБЛЕМЫ БЕЗОПАСНОСТИ ЖИЗНЕДЕЯТЕЛЬНОСТИ

В статье рассматриваются актуальные проблемы безопасности жизнедеятельности. Выявлены элементы, которые включает в себя безопасность жизнедеятельности.

Ключевые слова: *Безопасность жизнедеятельности, среда обитания, опасные и вредные факторы.*

Безопасность жизнедеятельности (БЖД) – это система знаний, обеспечивающая безопасность обитания человека в производственной и непроизводственной среде, и развитие деятельности по обеспечению безопасности в перспективе с учетом антропогенного влияния на среду обитания.

Безопасность человека определяется отсутствием производственных и непроизводственных аварий, стихийных и других природных бедствий, опасных факторов, вызывающих травмы или резкое ухудшение здоровья, вредных факторов, вызывающих заболевание человека и снижение его работоспособности [1, 3-5]. Цель БЖД исходит из определения этой науки и представляет собой достижение безопасности в средах обитания.

Исходя из этого, целью БЖД является:

- готовность к чрезвычайным ситуациям природного и техногенного характера;
- предупреждение травматизма;
- сохранение работоспособности и здоровья работников;
- сохранение качества полезного труда.

Для достижения этой цели БЖД необходимо решить ряд научных и практических задач. К научным задачам относятся получение новых, принципиально нестандартных знаний в виде выявленных законов либо теоретического описания технологического процесса, математического описания явлений и т.п., помогающих решать практические задачи. К практическим задачам относятся разработка конкретных практических мероприятий, обеспечивающих жизнедеятельность человека без травм, аварий при сохранении его здоровья и работоспособности с высоким качеством трудовой деятельности.

Объектом изучения безопасности жизнедеятельности как науки является среда обитания человека [2].

Среда обитания человека – это совокупность объектов, явлений и факторов окружающей среды, определяющая условия жизнедеятельности человека.

Среду обитания человека по генезису можно классифицировать на производственную (пространство, в котором совершается трудовая деятельность человека) и непроизводственную.

Основным элементом производственной среды является труд, который в свою очередь состоит из взаимосвязанных и взаимодействующих элементов, составляющих структуру труда: субъекты труда, средства и предметы труда, технологические процессы, продукты труда как полезные, так и побочные в виде образующихся вредных и опасных примесей в воздушной среде и т.п., производственные отношения (организационные, экономические, социально-психологические, правовые), профессиональная и эстетическая культура и т.д.

Природная среда в виде географо-ландшафтных, географических, климатических элементов, стихийных бедствий (пожаров от молний), природных процессов (газовыделений из горных пород) может проявляться как в непроизводственной, так и в производственной сфере, особенно в таких отраслях, как строительство, горная промышленность, металлургия и др.

Принципы обеспечения безопасности можно подразделить на ориентирующие, технические, организационные и управленческие.

К ориентирующим относятся: принцип активности оператора, гуманизации деятельности, деструкции, замены оператора, классификации, ликвидации опасности, системности, снижения опасности. К техническим относятся: принцип блокировки, вакуумирования, герметизации, защиты расстоянием, компрессии, прочности, слабого звена, флегматизации, экранирования. К организационным относятся: принцип защиты временем, информации, несовместимости, нормирования, подбора кадров, последовательности, эргономичности. К управленческим относятся: принцип адекватности контроля, обратной связи, ответственности, плановости, стимулирования, управления, эффективности.

В процессе своей трудовой деятельности человек подвергается воздействию опасностей. Эта деятельность осуществляется в пространстве, называемом производственной средой. В условиях производства на человека, в основном, действуют техногенные, т.е. связанные с техникой, опасности, которые называются опасными и вредными факторами рабочей среды.

Опасный фактор рабочей среды – это фактор рабочей среды и трудового процесса, который может быть причиной острого заболевания или внезапного резкого ухудшения здоровья, смерти.

К опасным факторам рабочей среды относятся:

- электрический ток определенной силы;
- раскаленные тела;
- возможность падения с высоты самого работающего либо различных деталей и предметов;
- оборудование, работающее под давлением выше атмосферного, и др.

Вредный фактор рабочей среды – это фактор рабочей среды и трудового процесса, воздействие которого на работника может вызывать профессио-

нальное заболевание или другое нарушение состояние здоровья, повреждение здоровья потомства.

К вредным факторам рабочей среды относятся:

- неблагоприятные метеорологические условия;
- запыленность и загазованность воздушной среды;
- воздействие шума, инфра- и ультразвука, вибрации [8];
- наличие электромагнитных полей, лазерного и ионизирующего излучений и др.

В зависимости от количественной характеристики и продолжительности действия отдельные вредные факторы рабочей среды могут стать опасными.

Можно выделить ряд важных проблем, которые постоянно находятся в поле зрения человечества для обеспечения нормальных условий жизни и труда.

1. Соблюдение параметров среды обитания человека в необходимых для жизнедеятельности пределах. Это связано с тем, что трудовая деятельность людей из года в год активизируется, усложняется, вводятся новые орудия труда и технологии. Возникает проблема технологической опасности. Это означает, что увеличивается нагрузка на все структурные части окружающей среды, очевидна опасность истощения природных ресурсов, необратимых загрязнений [6, 7]. Поэтому каждое государство должно иметь профессионально пригодные структуры и системы защиты от последствий возможных опасностей. Главной целью таких систем является защита населения и снижения уровня риска при возникновении опасностей путем предотвращения, реагирования и ликвидации их последствий.

2. Обеспечение населения всеми видами энергоресурсов (электроэнергией, газом, нефтепродуктами, каменным углем, водой и т.п.). Энергетический кризис, который существует сегодня, существенно влияет на жизнедеятельность людей. Это одна из наиболее актуальных проблем обеспечения безопасности любой страны мира.

3. Обеспечение населения всеми необходимыми параметрами и нормами материальной среды жизни. Острой проблемой для многих людей в разных странах является недостаточное количество жилья, коммунального транспорта, общественных заведений, спортивных комплексов, медицинских учреждений и других элементов системы жизнеобеспечения.

4. Обеспечение продуктами питания. С увеличением численности населения эта проблема становится особенно острой. Если человечество не разработает новые перспективные технологии выращивания продуктов питания и своевременно не адаптируется к ним, может возникнуть опасная ситуация глобального масштаба.

5. Наличие и рациональное использование питьевой (пресной) воды. Речь идет об охране пресной воды от загрязнения, что может привести к непригодности ее использования для нужд населения. Отсюда вытекает важность очистки воды, борьба с промышленным и бытовым загрязнением, истощением водоемов.

Данные проблемы являются в настоящее время очень актуальными и находятся под пристальным вниманием ученых и всего человечества.

Список использованных источников:

1. Арустамов, Э.А. Безопасность жизнедеятельности: Учебник для студентов учреждений средних профессиональных образования / Э.А.Арустамов, Н.В.Косолапова, Н.А.Прокопенко, Г.В.Гуськов. — М.: ИЦ Академия, 2010. — 176 с.
2. Белов, С.В. Безопасность жизнедеятельности и защита окружающей среды (техносферная безопасность): Учебник для бакалавров / С.В.Белов. — М.: Юрайт, ИД Юрайт, 2013. — 682 с.
3. Графкина, М.В. Безопасность жизнедеятельности: Учебник / М.В.Графкина, Б.Н.Нюнин, В.А.Михайлов. — М.: Форум, НИЦ ИНФРА-М, 2013. — 416 с.
4. Иванов, А.А. Безопасность жизнедеятельности: Учебник для студентов учреждений высшего профессионального образования / С.А.Полиевский, А.А.Иванов, Э.А.Зюрин; Под ред. С.А.Полиевского. — М.: ИЦ Академия, 2013. — 368 с.
5. Каракеян, В.И. Безопасность жизнедеятельности. 2-е изд., пер. и доп. Учебник и практикум для академического бакалавриата / В.И.Каракеян, И.М.Никулина. — Люберцы: Юрайт, 2015. — 330 с.
6. Мищенко, Е.В., Мищенко, В.Я. Экологические проблемы, возникающие при хранении свекловичного жома на сахарных заводах // Инновации в природообустройстве и защите в чрезвычайных ситуациях: Материалы IV международной научно-практической конференции. – Саратов, ФГБОУ ВО Саратовский ГАУ, 2018. – С. 139-143.
7. Мищенко, Е.В., Мищенко, В.Я. Экологические проблемы сахарных заводов и пути их решения // Современные проблемы обеспечения экологической безопасности: Сборник материалов Всероссийской очно-заочной научно-практической конференции с международным участием. – г. Орёл, 16 мая 2017 г. – Орёл: РИО ФГБОУ ВО «ОГУ имени И.С. Тургенева», 2017. – С. 216-220.
8. Яцун, С.Ф., Мищенко, В.Я., Мищенко, Е.В. Вибрационная техника в пищевой и перерабатывающей промышленности [Текст]: учеб. пособие / Курск. гос. техн. ун-т. Курск, 2009. – 148 с.

УДК 331.453

Власова Е.В., Дашкевич А.А., Лоцинина А.М.

*Омский государственный аграрный университет
имени П.А. Столыпина, г.Омск, Россия*

ОБЕСПЕЧЕНИЕ БЕЗОПАСНОСТИ ТРУДА В ВИРУСОЛОГИЧЕСКОМ ОТДЕЛЕ БУ "ОМСКАЯ ОБЛАСТНАЯ ВЕТЕРИНАРНАЯ ЛАБОРАТОРИЯ"

Сотрудникам ветеринарных лабораторий необходимо повседневно уделять серьезное внимание мероприятиям по технике безопасности, санитарно-противоэпидемическому режиму и личной гигиене, обеспечивающим безопасность труда. Ветеринарная лаборатория - зона особой ответственности. Для того чтобы отлаженный механизм работал, немаловажную роль в лаборатории уделяют охране труда.

Ключевые слова: охрана труда, ветеринарная лаборатория, безопасность труда, биологическая опасность, пожарная безопасность.

Ветеринарная лаборатория - зона особой ответственности. Роль лаборатории в системе жизнеобеспечения региона трудно переоценить. Ситуация по особо опасным инфекционным заболеваниям животных находится под надёжным контролем областной ветеринарной службы. Для того, чтобы этот отлаженный механизм работал, немаловажную роль в лаборатории уделяют охране труда.

Под охраной труда понимают систему сохранения жизни и здоровья работников в процессе трудовой деятельности. Она включает в себя правовые, социально-экономические, организационно-технические, санитарно-гигиенические, лечебно-профилактические, реабилитационные и иные мероприятия.

В ветеринарных лабораториях применяются различные аппараты, приборы и оборудование. Неосторожное обращение с ними может явиться причиной травм. Общее и местное токсическое действие химических соединений на организм человека, пожаро- и взрывоопасность, опасность заражения людей патогенными микроорганизмами можно предупредить при соблюдении специальных правил.

Всем сотрудникам лабораторий необходимо повседневно уделять серьезное внимание мероприятиям по технике безопасности, санитарно-противоэпидемическому режиму и личной гигиене, обеспечивающим безопасность труда.

Ответственным за обеспечение охраны труда в лаборатории является главный врач.

В Омской областной ветеринарной лаборатории штат работников составляет 60 человек. В вирусологическом отделе под руководством заведующей трудятся 6 сотрудников. Отдел осуществляет широкий спектр диагностических исследований. Работники отдела в ходе работы сталкиваются со специфическими угрозами - опасными и распространенными инфекциями (африканская чума свиней (АЧС), болезнь Аляски, бешенство, ящур). Также источниками опасностями в вирусологическом отделе являются:

- работы с едкими и взрывоопасными веществами (кислоты, щелочи);
- работа, связанная с напряжением зрения;
- работа с электрооборудованием и приборами.

Перед поступлением на работу в "ООВЛ" специалист проходит медицинский осмотр. К работе допускаются лица, не имеющие медицинских противопоказаний.

С вновь поступившим работником проводится вводный инструктаж и регистрация его в соответствующем журнале. Далее руководитель работ проводит первичный инструктаж в обычной рабочей обстановке, где показывает новому работнику безопасные приемы выполнения работ. Важным аспектом в обеспечении безопасности является стажировка после первичного инструктажа. На нее отводится от двух до 14 смен, на усмотрение руководителя работ. Только после успешной стажировки работник допускается к самостоятельной работе и сам несет ответственность за свою безопасность. Через каждые три месяца в лаборатории с сотрудниками проводят повторный ин-

структаж. При необходимости проводятся внеплановый и целевой инструктажи. Каждый инструктаж завершается устным опросом, который необходим для проверки знаний. После чего делается соответствующая запись в журнале по охране труда.

В Омской областной ветеринарной лаборатории разработаны инструкции по охране труда, которые утверждены руководителем лаборатории. Так для работников вирусологического отдела разработаны: "Инструкция по охране труда для ветеринарного врача вирусологического отдела", "Инструкция по охране труда при работе с ПБЛ 2-4 групп патогенности" и другие.

Ветеринарные врачи вирусологического отдела обеспечены средствами индивидуальной защиты: резиновые перчатки, халаты, специальная обувь, очки, маски, шапочки. Вся спецодежда выдается в соответствии с Типовыми отраслевыми нормами бесплатной выдачи спецодежды, спецобуви и других СИЗ.

Помещения вирусологического отдела подразделяют на "чистую" и "заразную" зоны. В «чистой» зоне размещают помещения административно-бытовые, вспомогательно-подготовительные, кладовые. Работа в этих помещениях не связана с вирусосодержащим материалом. В «заразной» зоне проводится работа с вирусами III-IV группы патогенности. Каждое помещение «заразной» зоны состоит из рабочей комнаты и боксов с предбоксником для работы с культурой ткани. Лаборатория обеспечена вентиляцией, канализацией, энергопитанием, централизованным отоплением, имеет достаточное естественное и искусственное освещение. Стены и пол облицованы глазуревой плиткой, боксы и предбоксники оборудованы автономной приточно-вытяжной вентиляцией, а для обеззараживания воздуха оборудованы бактерицидными лампами.

В каждом помещении лаборатории назначены ответственные за пожарную и электробезопасность. Таблички с их фамилиями размещены на видных местах.

При возникновении чрезвычайной ситуации сотрудники лаборатории будут извещены по средствам громкой связи.

В каждом рабочем помещении имеется первичное средство пожаротушения - порошковый огнетушитель, а в помещениях с огнеопасными и легковоспламеняющимися веществами - дополнительные средства пожаротушения. На видном месте размещен план эвакуации сотрудников в случае возникновения пожара.

Также в вирусологическом отделе имеется три аптечки для оказания неотложной помощи. К ней прилагается инструкция с кратким описанием и информацией об оказании первой помощи.

В БУ "ООВЛ" охрана труда обеспечена на высшем уровне. Отсутствие в организации несчастных случаев и профессиональных заболеваний свидетельствует об эффективной работе охраны труда и соблюдении всех требований по охране труда.

Список использованных источников:

1. Беляков, Г. И. Безопасность жизнедеятельности. Охрана труда: Учебник для бакалавров / Г. И. Беляков. - М.: Юрайт, 2012. - 572 с.
 2. Девисилов, В. А. Охрана труда: Учебник / В. А. Девисилов. - М. : Форум, НИЦ ИНФРА-М, 2013. - 365 с.
 3. Трудовой Кодекс РФ, раздел X.
 4. Правила противопожарного режима в Российской Федерации, постановление от 25 апреля 2012 г. N 390
 5. <http://gov.cap.ru/home/65/aris/bd/vetzac/document/78.html>
 6. https://xstud.ru/63425/virusologiya/pravila_raboty_virusologicheskoy_laboratorii_tehnika_bezopasnosti_rabote_virusosoderzhaschim_materialom
-

УДК 331.45

*Власова Е.В., Лощина А.М., Потапенко А.А.
Омский государственный аграрный университет
имени П.А. Столыпина, г. Омск, Россия*

ОХРАНА ТРУДА КАК ВАЖНЕЙШИЙ ЭЛЕМЕНТ КОНКУРЕНТОСПОСОБНОСТИ ПРЕДПРИЯТИЙ

В данной статье рассмотрены ряд вопросов связанные с значимостью безопасности и здоровья персонала организации, предложены пути решения проблемы, связанные с безопасностью труда на предприятии.

***Ключевые слова:** безопасность, персонал, конкурентоспособность, стандарты труда, предприятие.*

Охрана труда и безопасность техники сегодня, это важнейшая социально-экономическая проблема, требующая к себе постоянного внимания со стороны государства, нанимателей и объединений работников. Правильная организация труда значительно повышает конкурентоспособность производительности труда трудового процесса, а также резко снижает возможность производственного травматизма. Это, в свою очередь, оказывает и непосредственное положительное влияние на экономическую сторону труда: происходит снижение на оплату больничных листов и лечения сотрудников, уменьшается количество и размер компенсаций за работу во вредных условиях и пр. Проведя мониторинг показателей средств, отводимые для охраны труда и безопасности жизнедеятельности обходятся в десять раз меньше, чем расходы из-за несчастных случаев, связанных с их своевременным не проведением [1, 3].

Работодатель находит различные уловки, нарушая законы, что бы как можно меньше затрачивать средств на индивидуальные средства защиты, производственную санитарию, электробезопасность, пожарную безопасность, рискуя жизнью своих работников и предприятия.

Но самое главное заключается в том, что охрана труда - это не «пассив» предприятия, финансирование которого дает одни убытки, а его «актив», вложения в который сторицей окупаются в кратчайшее время. Необходимо

донести до руководителей и закрепить на ментальном уровне тезис о том, что «охрана труда - это выгодно!» [4].

Здоровый, уверенный в себе персонал, работающий в комфортных условиях, производит более качественную продукцию, меньше болеет, сокращает непроизводственные затраты, дает более высокую производительность труда и т.д. и т.п. Таким образом, охрана труда повышает эффективность производства, т.е. является важнейшим элементом конкурентоспособности предприятия.

Что же должен знать и помнить работодатель? И как улучшить и построить работу по охране труда на предприятии? В первую очередь нужна не разовая акция, которая делается от случая к случаю, в основном для инспектора, а нужна система - система управления охраной труда (СУОТ), работающая постоянно и планомерно. Существующие стандарты ГОСТ Р 12.0.006 - 2002 ССБТ «Общие требования к системе управления охраной труда в организации», но следует отметить, что на предприятиях России активно идет внедрение апробированных во всем мире систем менеджмента качества (СМК) по международному стандарту (МС) ИСО 9001:2000. И такая система является универсальной системой управления, выстраивающей все бизнес-процессы с целью их оптимизации и достижения максимального уровня конкурентоспособности предприятия.

Давайте рассмотрим какие принципы необходимы как воздух предприятиям:

1. «Ориентация на потребителя» означает, что вся работа организации строится исходя из признания зависимости от потребителей, на основе анализа текущих и будущих их потребностей.

2. «Лидерство руководителя» означает стремление руководителя к неформальному лидерству, своей деятельностью руководитель должен демонстрировать приверженность к эффективности.

3. «Вовлечение работников» всех уровней в решение проблем организации. При этом должна быть создана система мотивации и стимулирования, ориентированная на поощрение инициативы и активности работников.

4. «Процессный подход» предполагает подход к управлению деятельности и соответствующими ресурсами как к процессу. Под процессами при этом понимаются не только технологические передель, но и передача и анализ информации, принятие решений, контроль их исполнения и пр.

5. «Системный подход к менеджменту» означает, что все выявленные и документированные процессы должны быть объединены в систему и организованы на достижение целей организации.

6. «Постоянные улучшения» являются необходимым элементом поддержания конкурентоспособности организации, который направлен на непрерывное улучшение качества продукции, обслуживания, взаимодействия.

7. «Принятие решений на основе фактов» подразумевает устранение неопределенности, неточности и недостоверности в процессе принятия решений.

8. «Взаимовыгодные отношения с поставщиками» позволяют произве-

сти отбор оптимальных поставщиков и установить с ними баланс взаимных отношений для повышения эффективности и качества закупок [2, 4].

Что бы система заработала необходимо внедрение всех процедур (процессов) СУОТ в виде четкой и логичной взаимосвязанной системы, когда блоки, образующие систему, имеют предельно четкое обозначение, назначение и функции, которые зафиксированы в документальной форме.

В настоящее время на большинстве российских предприятий не используется системная документация по охране труда.

Поэтому стандартизация СУОТ в рамках СМК настоятельно требует:

1) использования традиционных и нахождения новых форм документов (в бумажном и электронном виде);

2) создания документов, которые в концентрированном виде отражают систему управления охраной труда на предприятии и ее стандартные важнейшие характеристики. Это могут быть, к примеру:

- цели и политика организации в области охраны труда;
- руководство по управления охраной труда на предприятии;
- стандарты предприятия по охране труда.

3) разработки и использования документа или блока документов, выражающих перспективы развития СУОТ на определенный период времени и соответствующих изменений в стандартах.

Российская федерация относится к числу стран прямого действия законов, содержащих возможные меры наказания или ответственности [3, 4].

Заключение.

Законодательство России об охране труда основывается на Конституции РФ и состоит из упомянутого Закона об основах охраны труда, других федеральных законов и иных нормативных правовых актов Российской Федерации, а также законов и иных нормативных правовых актов субъектов федерации.

В соответствии с Законом об основах охраны труда и в целях введения единых государственных нормативных требований в сфере охраны труда Правительство РФ приняло постановление от 23 мая 2000 г. "О нормативных правовых актах, содержащих государственные нормативные требования охраны труда". В данном документе констатируется, что в России сложилась система нормативных правовых актов, содержащих государственные нормативные требования охраны труда. В указанную систему входят: межотраслевые и отраслевые правила и типовые инструкции по охране труда; строительные и санитарные нормы и правила; инструкции и правила безопасности; правила безопасной эксплуатации; своды правил по проектированию и строительству; гигиенические нормативы и государственные стандарты безопасности труда. Включенные в перечисленные документы требования должны соблюдаться федеральными органами исполнительной власти, организациями всех форм собственности при проектировании, строительстве (реконструкции) и эксплуатации объектов, конструировании машин, механизмов и оборудования, разработке технологических процессов, организации производства и труда.

Список использованных источников:

1. Девисилов В.А. Охрана труда. М.: Форум: ИНФРА, 2014. 400 с.
2. Трудовой кодекс Российской Федерации от 30.12.2001 № 197-ФЗ (действующая редакция от 01.01.2019).
3. Жданкин Н. А. Охрана труда // Трудовое право. 2011. №2. С. 13.
4. [Электронный ресурс] <https://www.bibliofond.ru/text.ru/rd//>.

УДК 614.849

Ворошилов С.Я.

*Красноярский технологический техникум пищевой промышленности,
г. Красноярск, Россия*

ОРУЖИЕ, ПОРАЖАЮЩЕЕ ИЗЛУЧЕНИЕМ

В статье рассматривается новый вид оружия, поражающего излучением, особенности оружия, поражающие свойства и способы применения оружия. Опасность для организма человека электромагнитных и акустических излучений. Распространённость оружия на территории России.

Ключевые слова: *оружие, поражающее излучением, излучатели, запрещённые к обороту.*

В перечне номенклатуры, имеющейся на вооружении техники, в Российской Федерации обозначена позиция, оружия, поражающего излучением. Это не перечень номенклатуры для широкого потребителя, это специальный перечень номенклатуры предприятий военно-промышленного комплекса, недоступный не только простым гражданским лицам, но даже подразделениям МЧС на местах. Указанные в перечне изделия входят в системы аппаратных средств, созданных для изучения человека как биологического объекта в условиях его повседневной жизнедеятельности. Эти исследования и разработки в подавляющем большинстве случаев ведутся тайно с применением различных типов и видов изобретений, влияющих на психику и организм человека и способных привести его к трагическому финалу [1].

12 февраля 1993 года на совещании в Кремле министр безопасности РФ В. Баранников говорил о том, что наблюдается «утечка умов» в криминальные структуры. Расползание тайных знаний за пределы секретных учреждений настораживает [2]. Высокие заборы некогда секретных объектов стали весьма проницаемы, и такие технологии уже используются в преступных целях, также этому способствует очень низкая чисто символическая зарплата ученых. В результате непродуманного реформирования и сокращения вооружённых сил России часть бывших военнослужащих, высококлассных специалистов, ушла в криминальные структуры. Специалисты утверждают, что в настоящее время различные приборы и установки поражающие психику и организм человека электромагнитным или акустическим излучением делаются абсолютно бесконтрольно. Их изобретают и конструируют в Российской Федерации для различных фирм по договорам и для зарубежных орга-

низаций. Появление оружия, поражающего излучением вызвало множество проблем и к этому оказались не готовы все государственные структуры. Отсутствие специалистов по расследованию преступлений с применением оружия, поражающего излучением, отсутствие подготовленных экспертов и экспертных методик, отсутствие необходимого оборудования для проведения инструментальных исследований привело к широкому распространению преступлений с применением оружия, поражающего излучением на территории страны и повышенному спросу на рынке заказных убийств, так как такие преступления правоохранными органами не раскрываются и не регистрируются, а обычными экспертными методиками невозможно даже определить причину смерти или причину появления нетипичной патологии. Особенностью рассматриваемого оружия, поражающего излучением, является то, что оно поражает любого человека, минуя его органы чувств (электромагнитное, акустическое (инфразвуковое, ультразвуковое), радиоактивное излучение нельзя увидеть, услышать, пощупать, но от этого его вредное влияние ничуть не уменьшается), и, поэтому от такого вида нападения, практически, невозможно защититься. Направленное воздействие на человека электромагнитными или акустическими волнами вызывает изменения поведения и мыслительной деятельности, реакций на события и ситуации, приводит к нарушениям в работе функциональных систем организма и изменениям в клетках тканей, что приводит к последующему неизбежному летальному исходу. Следующим важным достоинством некоторых излучателей, запрещенных к обороту, является возможность оказывать скрытое влияние на человека в виде управления психофизическим состоянием человека и воздействия на механизм принятия решений, поэтому в настоящее время появилась идеальная возможность делать людей безоговорочно покорными, слепо выполняющими чужой приказ. Особую сложность вызывает отсутствие уголовной ответственности за незаконный оборот или применение оружия, поражающего излучением. Федеральный закон, принятый законодателем по ограничению оборота оружия, поражающего излучением – дополнение абзацем 7, пункта 1, статьи 6 Федерального закона «Об оружии» №103-ФЗ, практически, не соблюдается. В настоящее время Федеральный закон «Об оружии» (абзац 7, пункт 1, статья 6) – запрещает на территории Российской Федерации оборот оружия, поражающего излучением [3].

Отсутствие определения оружия, поражающего излучением в статье 1 Федерального закона «Об оружии» приводит к проблемам в описании нового вида оружия в криминалистическом учении об оружии, поэтому следует дать следующее определение оружия, поражающего излучением, под оружием, поражающим излучением, понимаются устройства и предметы конструктивно предназначенные для поражения живой или иной цели электромагнитным, акустическим или радиоактивным видом излучения, выходные параметры которых превышают величины, установленные государственными стандартами Российской Федерации и соответствующие нормы Федерального органа исполнительной власти в области здравоохранения.

В Российской Федерации основным документом, обеспечивающим безопасность человека от действия на него различных видов излучений, является Федеральный закон «О санитарно-эпидемиологическом благополучии населения» и установленные в соответствии с этим документом санитарные правила и нормы (СанПиН), Санитарные нормы (СН). О работах по созданию оружия, поражающего излучением, можно прочитать на сайтах в Интернете: www.psychotronic.ru, www.mindwar.ru или «Психотронное оружие» заходить через поисковую систему «Яндекс». Целесообразно привести специализацию научно-исследовательских институтов, работающих над созданием и усовершенствованием оружия, поражающего излучением:

А) разработка технических средств дистанционного контроля и управления процессом мышления человека;

Б) усовершенствование технологий дистанционного управления поведением и организмом человека с помощью аппаратуры, использующей в качестве направленного источника излучения электромагнитные и акустические волны;

Д) создание биороботов;

3) усовершенствование технологий стирания с мозга человека информации;

И) дистанционные физические и биологические воздействия на живые организмы электромагнитными и акустическими волнами [4].

В качестве излучателей, поражающих психику и организм человека, применяются:

Инфразвуковая техника (вибрационная и импульсная).

Электронная аппаратура для облучения радиоволнами различной частоты вплоть до СВЧ. И та, и другая спарены с видеоаппаратурой, дающей возможность просматривать сквозь стены.

Электронная аппаратура, спаренная с компьютерной системой в сочетании с гипнозом для вторжения в работу мозга.

Лазерная аппаратура для физических ожоговых поражений [5].

В своих работах Н.И. Анисимов подтверждает, что в конце 70-х годов оружие, поражающее излучением, стало сходиться с конвейеров засекреченных заводов и стало применяться для совершения преступлений. В конце 80-х годов с появлением гласности появились первые публикации, разоблачающие заказчиков и изготовителей оружия, поражающего излучением [6].

По типу действия методы облучения человека можно условно разделить на электромагнитные:

1. Дециметровые /ультравысокие частоты (УВЧ)/ длина волны от 1м до 10см; частота от 300МГц до 3ГГц [7];

2. Сантиметровые /сверхвысокие частоты (СВЧ)/ длина волны от 10см до 1см; частота от 3ГГц до 30ГГц;

3. Миллиметровые /крайневысокие частоты (КВЧ)/ длина волны от 1см до 1мм; частота от 30ГГц до 300ГГц.

И акустические:

1. Инфразвуковые длина волны ≈ 17 м; частоты ниже 20Гц;

2. Ультразвуковые длина волны $\approx 0,017\text{м}$; частоты выше 20КГц [7].

Все виды этих излучений крайне разрушительны для здоровья человека и способны вызывать тяжелые болезни [8].

Заслуживают внимания сведения кандидата физико-математических наук Георгия Константиновича Гуртового и выпускника МГУ физиолога Игоря Владимировича Винокурова о практическом применении изделий прикладного назначения. Среди существующих методов заказных убийств один обладает явным преимуществом - облучение в квартирах без внешних признаков насильственной смерти. Источники облучения могут находиться в смежных комнатах соседних квартир, на верхних или нижних этажах, в вентиляционных шахтах, пространстве под полом, скрытых полостях стен или в домах напротив [9].

В качестве антенных передатчиков таких волн вполне используются телефонные и радиорелейные проводки, трубы канализации и отопления, а также телевизор, радио, телефон и противопожарная сигнализация, радиосеть, электрическая проводка жилого здания. Этот способ скрытной обработки человеческого материала вследствие его технической особенности, можно назвать сетевым [10].

Генерал ФСО Ратников предупреждает об опасности применения оружия, поражающего излучением, для совершения преступлений⁵.

Волновые характеристики каждого из органов человеческого тела учеными давно описаны и хорошо известны, поэтому при применении оружия, поражающего излучением, возможно безнаказанное причинение смерти или другого вреда любому человеку, притом незаметно для окружающих, так как доказать причину наступления летального исхода или появления нетипичной патологии невозможно. Если не принять срочных мер, нас ждет трагедия, предотвратить которую невозможно.

Список использованных источников:

1. Операция «Зомби». Вечерний клуб. №52(1137) 18.05.1996.
2. Павел Одинцов. Все мы зомби. Преступные эксперименты закончатся ли они? Санкт-Петербург. 2003 г. С. 54.
3. Об оружии: ФЗ РФ от 13 ноября 1996 г. № 150-ФЗ (с послед. изм.) // СЗ РФ. 1996. №51.
4. Анисимов Н.И. Психотронная голгофа. Москва. 1999. С. 13 – 15.
5. Винокуров И.В., Гуртовой Г.К. «Психотронная война от мифа к реалиям». Москва. 1994. С. 47, 49, 75.
6. Анисимов Н.И. Психотронная голгофа. Москва. 1999. С. 12.
7. Справочник необходимых познаний. Пермь.1995.
8. Справочник необходимых знаний. Москва. 2000.
9. Мышляев Сергей. Гипноз личное влияние? Санкт-Петербург. 1994. С. 133, 254.
10. Ратников Б.К. Алгоритмы познания. Москва. 2011. С. 15, 16, 19.

УДК 331.45

Гурина А.Н., Абметко О.В., Севастюк Т.В.

*Белорусский государственный аграрный технический университет,
г. Минск, Республика Беларусь*

ЗНАЧИМОСТЬ ЛИЧНОСТНЫХ КАЧЕСТВ КОМБАЙНЕРОВ В НАПРЯЖЕННЫЙ ПЕРИОД УБОРКИ УРОЖАЯ

Самыми травмоопасными техническими процессами производства растениеводства являются уборка и послеуборочная обработка зерна и заготовка кормов. В случае соответствия личностных свойств комбайнера и сформированных у него необходимых профессиональных качеств можно добиться эффективного и безопасного выполнения уборочных работ.

Ключевые слова: зерноуборочный комбайн, комбайнер, личностные качества, профессиональные качества, безопасность.

Безопасность использования любой сельскохозяйственной техники обусловлена способностью и возможностями человека эффективно ею управлять и контролировать ее работу. Вероятность того, что поведение работника (например, комбайнера) в условиях неопределенности приведет к нарушению производственной деятельности, зависит от его личных качеств: устойчивости к неопределенности, способности выдерживать и переносить такое состояние и умения искать и находить недостающую информацию, внимательности и наблюдательности. Немаловажными профессиональными качествами являются дисциплинированность, ответственность, пунктуальность, трудолюбие, аккуратность, готовность к работе с ненормированным графиком.

Главная задача комбайнера как специалиста в области сельского хозяйства – управлять уборочным комбайном в напряженный период уборки урожая. Управление зерноуборочным комбайном относится к сезонным видам работы, то есть он активно эксплуатируется только в период уборочной кампании (в течение 1-2 месяцев по 14-16 часов ежедневно) и длительное время техника находится на хранении. В обязанности комбайнера входит: уборка урожая, управление комбайном, заправка техники, выявление неисправностей, ремонт комбайна. Максимальная эффективность работы зерноуборочного комбайна достигается в том случае, если конструкция агрегата учитывает возможности и ограничения, присущие человеку, а человек целенаправленно подготовлен к специфическим требованиям оптимального управления конкретной конструкцией [1].

Роль личностных качеств в обеспечении безопасности выполнения уборочных работ можно отобразить моделью развития опасных ситуаций, которая имеет несколько стадий.

Первая стадия – восприятие опасности. На этой стадии важное значение имеют сенсорные и информационные возможности человека, уровень развития внимания. Проведение зерноуборочных работ требует от комбайнера непрерывного слежения за изменениями состояния убираемой

культуры (изменением урожайности, густоты, влажности, полеглости, т.д.) и протеканием технологического процесса (мотовило нормально подводит стебли к режущему аппарату, из копнителя своевременно выгружается наполненная масса и т.д.). Помимо этого, работник должен следить так же и за состоянием выходных параметров, определяющих качество технологического процесса (все стебли срезаются, мотовило не перебрасывает срезанные стебли через планки на ветровой щит, в бункер поступает целое и незасоренное зерно) [2]. Контроль за всеми режимными параметрами требует от комбайнера высокой устойчивости внимания.

Вторая стадия – осознание опасности с помощью памяти, предшествующего опыта, уровня общих знаний. Насыщенность комбайна потенциальными источниками зажигания, а также то обстоятельство, что он работает в массиве высушенных зерновых культур и стерни, делают уборочные работы наиболее пожароопасными. В случаях непринятия своевременных мер по предупреждению и тушению загораний на комбайнах возможно их быстрое распространение с нанесением значительных материальных потерь. Опытный комбайнер, имеющий достаточно большой стаж работы, должен всегда помнить и осознавать основные причины, которые могут привести к возгоранию зерноуборочного комбайна, а именно [3]:

- неисправность электрического оборудования, возникающая, как правило, вследствие его старения, окисления, коррозии, механических повреждений (перетираание изоляции в местах ее соприкосновения с гранями металлических узлов и деталей комбайна);

- образование легкогорючего слоя на узлах и деталях машин, состоящего из мелких растительных остатков, топлива, масла в результате их подтекания из-за неплотности соединений в системе питания, смазки и гидроборудовании;

- техническая неисправность сельскохозяйственных машин и нарушение правил пожарной безопасности при их эксплуатации;

- возгорание в моторном отсеке уборочной техники из-за замыкания силового провода аккумулятора на металлические детали корпуса с последующим воспламенением его изоляции;

- скапливание мелких солоmistых продуктов в аккумуляторных отсеках в результате недостаточной герметичности крышки или ее отсутствия.

Комбайнеру на протяжении всего рабочего дня необходима точность управления движением. Работник должен постоянно следить за состоянием поверхности поля, скрытого растительной массой. Он всегда должен быть готов к выполнению экстренных действий, которые могут привести к нарушению технологического процесса, к травмированию самого работника или возникновению пожара.

Третья стадия – принятие решений. Своевременность и правильность принятия решений зависит от интеллектуальных способностей, уровня теоретических и профессиональных знаний комбайнера. Для недопущения возгорания на зерноуборочном комбайне, комбайнер постоянно следить за

техническим состоянием машин и механизмов: своевременно устранять подтекания топлива и масла в системе питания, смазки, в соединениях гидроаппаратуры; регулярно производить очистку от накопившихся растительных остатков на вращающихся валах и механизмах и искрогасителей от нагара; ежедневно производить обдув систем и агрегатов машин воздухом, а также осуществлять их механическую чистку [3].

Четвертая стадия – выполнение принятого решения зависит от физических возможностей комбайнера, его ловкости, уровня развития профессиональных навыков и умений, имеющих у комбайнеров знаний по безопасным приемам и методам труда, умений по применению средств индивидуальной защиты, владение программами всех видов инструктажей по охране труда. Успешность реализации этой стадий зависит от таких профессиональных качеств комбайнеров, как: стрессоустойчивость, дисциплинированность, профессиональная пригодность, что, в свою очередь, способствует снижению травматизма и повышению надежности персонала.

Важным условием для обеспечения безопасной эксплуатации зерноуборочного комбайна должно быть строгое соблюдение требований пожарной и производственной безопасности на уборке урожая, а также подбор профессионально пригодных комбайнеров, чьи личностные и профессиональные качества, навыки и способность к действиям соответствуют условиям труда и выполняемой работе. Такое соответствие достигается профессиональным отбором и комплексом мер по подготовке персонала к безопасному труду.

Список использованных источников:

1. Иващенко, В.Н. Повышение производительности и качества работы зерноуборочного комбайна на основе применения физической модели системы "комбайнер-комбайн" : дис. ... канд. тех. наук : 05.20.01 / В.Н. Иващенко. – Челябинск, 1984. – 2018 с.

2. Мисун, Л.В. Организация безопасной эксплуатации зерноуборочного комбайна во время уборки урожая / Л.В. Мисун, А.Н. Гурина // Научно-технический прогресс в сельскохозяйственном производстве : материалы Междунар. науч.-практ. конф., Минск, 16–17 октября 2013 г. : в 3 т. / РУП «Научно-практический центр Национальной академии наук Беларуси по механизации сельского хозяйства» ; редкол. : П.П. Казакевич [и др.]. – Минск, 2014, – Т. 3. – С. 271–276.

3. О возгорании комбайнов в пожароопасный период [Электронный ресурс] / Министерство сельского хозяйства и продовольствия Республики Беларусь.– Минск, 2019. – Режим доступа : <http://www.mshp.gov.by/ohranatruda/c33e6224ea1d3dc0.html>. – Дата доступа : 08.01.2019.

УДК 378

Кожина Л.Ф., Косырева И.В.

Саратовский национальный исследовательский государственный университет имени Н.Г. Чернышевского, г.Саратов, Россия

ФОРМИРОВАНИЕ КУЛЬТУРЫ БЕЗОПАСНОСТИ ЖИЗНЕДЕЯТЕЛЬНОСТИ – ОСНОВА ПРОЦЕССА ОБУЧЕНИЯ

В данной работе рассмотрены вопросы формирования культуры безопасности жизнедеятельности и готовности студентов к обеспечению личной и общественной безопасности.

Ключевые слова: *мотивация обучения, осмысление, рефлексия, опасность, культура безопасности жизнедеятельности.*

В последнее время все чаще появляется информация о различных чрезвычайных ситуациях (ЧС), возникающих в окружающей среде. В первую очередь страдают регионы с проблемной социальной и экологической ситуацией.

В среднем, каждый год в России происходит около 150 техногенных ЧС. Поблизости к опасным объектам проживает 60% населения. На территории России находится 2,5 млн. опасных объектов, состояние которых вызывает опасения. В г. Саратове имеется более 50 потенциально опасных объектов, около них проживает 30% жителей. Причины аварий, в большинстве случаев, связаны с нарушениями установленных норм и правил при проектировании, строительстве и реконструкции опасных промышленных и бытовых объектов, технологии производства, правил эксплуатации оборудования, машин и механизмов, аппаратов и реакторов, низкой трудовой и технологической дисциплины производственного процесса; а также несоблюдением человеком правил безопасности в повседневной жизни, элементарным незнанием техники безопасности.

Модернизация системы высшего образования РФ направлена на повышение мотивации студентов к обучению; формирование необходимого уровня образованности в области безопасности; овладения ими принципов безопасного поведения в социальной, техногенной, природной средах [1]. Навыки, приобретенные и сформированные в ходе изучения дисциплины «Безопасность жизнедеятельности», способствуют повышению интереса студентов к безопасности поведения в общественной среде; являются гарантией социально-активной деятельности и гармоничных отношений каждого человека с окружающей средой.

Для современного процесса обучения характерно снижение общего интереса обучающихся к учению. Среди студентов различного уровня подготовленности наблюдаются необоснованные пропуски учебных занятий, недостаточно ответственное отношение к выполнению самостоятельной работы [2]. В связи с этим получаемые знания являются не осознанными; отсутству-

ет понимание сущности усвоенных знаний, понятий и теорий; знания являются формальными [3], полученными при словесном пути его формирования.

Необходима ориентация учебного процесса на осмысление и понимание. Процесс развития мотивации на современном этапе обучения можно представить в виде спирали, диаметр которой уменьшается в течение времени обучения. Готовность студента к восприятию и осознанному усвоению учебной информации предполагает наличие у него желания узнать новое (мотивация учения), умения оперировать полученной информацией (учебные умения: выделять главное из большого количества информации, работать с текстом, умение работать самостоятельно) и предполагает наличие спирали с увеличением ее диаметра со временем обучения. На каждой витке спирали должны присутствовать стадии осознания, рефлексии, решения творческих задач. Чтобы подготовить обучающихся к осознанному усвоению материала, преподавателю необходимо учитывать уровень развития познавательной деятельности обучаемого (восприятие, мышление, память) и сформированность волевых процессов (готовность довести запланированное дело до конца). При этом нужно помнить, что приобретение знаний, умений и навыков не является самоцелью, а необходимо обучающимся для их собственного развития и получения знаний более высокого уровня.

Психологи и педагоги подчеркивают, что становление и развитие личности связано, прежде всего, с рефлексией. Главной причиной низкой осознанности знаний является неумение учащихся осмысливать информацию, т.е. слабые рефлексивные способности.

Изучение вопросов формирования личности с высокой культурой безопасности жизнедеятельности крайне актуально для студентов направления «Педагогическое образование», профиль «Химия», так как в будущей профессии они первыми встретятся с вопросами формирования культуры безопасности подрастающего поколения. А также для студентов направления «Техносферная безопасность», профиль подготовки «Промышленная безопасность промышленных технологических процессов и производств», потому что их сфера деятельности включает работу с потенциально опасными объектами [4-6].

Культура безопасности жизнедеятельности – индивидуальный уровень подготовки человека в области безопасности жизнедеятельности, осознанная им потребность в соблюдении норм и правил безопасного поведения.

В современных условиях вопросы безопасности имеют большое значение. Как известно, любая деятельность (бездеятельность) потенциально опасна. Это означает, что опасность объективна, она присутствует во всех сферах жизнедеятельности человека и постоянно его сопровождает. Соотношение опасности и безопасности отражается состоянием равновесия:

Опасность ↔ Безопасность

Смещение этого равновесия в ту или иную сторону определяется общим фактором, называемым уровнем культуры безопасности жизнедеятельности [7, 8].

При обучении студентов необходима непрерывная и взаимосвязанная работа преподавателей различных дисциплин по осмысленному и сознательному принятию обучающимися общих правил безопасной жизни. Как показывает повседневная жизнь, большинство мер по обеспечению безопасности человека очень доступны, просты и понятны. Однако, человек считает необходимые правила безопасного поведения слишком банальными, чтобы их соблюдать. Что и приводит к возникновению неприятностей и опасных ситуаций. Степень реальности опасности отражает уровень культуры жизнедеятельности. Чем более грамотные и целесообразные действия выполняет человек в той или иной жизненной ситуации, тем меньше риск проявления опасности, реализации реального вреда. Нарушение же правил безопасного поведения указывает на низкий уровень культуры безопасности жизнедеятельности и способствует превращению потенциальной угрозы в реальный ущерб; превращению обыденной ситуации в экстремальную, а зачастую и чрезвычайную ситуацию. Поэтому каждый человек должен осознать необходимость безопасного поведения в повседневной жизни.

Для каждого вида деятельности существуют благоприятные условия. Понимание природы потенциальных угроз, признаков их проявления позволяет предвидеть опасность и пути ее развития, обеспечить комфортные или допустимые условия для деятельности человека, разрешать сложные вопросы социального характера, обеспечить защиту жизни и здоровья, грамотно вести себя в ЧС.

Начальный период обучения в вузе – сложный момент в жизни первокурсника. При этом возникает много стрессовых ситуаций, что влияет на психическое и физическое здоровье [9]. Необходимо создание комфортной и безопасной образовательной среды, в которой происходит развитие и обучение студентов.

Для людей и окружающей природной среды химическая опасность занимает особое место. Опасные химические вещества используются (хранятся, перерабатываются и транспортируются) на множестве химически опасных объектов. Особую угрозу представляют аварии на химически опасных объектах, они являются одними из наиболее опасных технологических катастроф, поскольку могут привести к массовому отравлению и гибели людей и животных, значительному экономическому ущербу и тяжелым экологическим последствиям.

Объем производства и использования химической продукции в мире постоянно возрастает, что приводит к увеличению уровня загрязнения окружающей среды. Это влияет на здоровье людей, принимающих непосредственное участие в процессе производства и проживающих вблизи с предприятиями. Ранее круговорот химических элементов включал только биогенные элементы, но извлечение из недр Земли и рассеивание в биосфере несвойственных живым организмам химических элементов привели к тому, что они включаются в биогеохимические циклы с участием человека и животных, находясь в самых различных соединениях.

При обучении профессиональным навыкам и умениям каждый обучающийся должен руководствоваться словами Дистерверга А.: «Развитие и образование ни одному человеку не могут быть даны и сообщены. Всякий, кто желает к ним приобщиться, должен достигнуть этого собственной деятельностью, собственными силами, собственным напряжением...»

Список использованных источников:

1. Гревцова Е.А. Формирование личности безопасного типа поведения при изучении дисциплины «Безопасность жизнедеятельности» / Инновации в природообустройстве и защите в чрезвычайных ситуациях: Материалы IV международной научно-практической конференции – Саратов, ФГБОУ ВО Саратовский ГАУ, 2018. – 509 с (С.185-190).
 2. Кусмарцева Е.В. Формирование мотивации выпускников ВУЗов к безопасному труду. Вестник НЦБЖД. 2017. «2. С.40-42.
 3. Минченков Е.Е. Проблемы наглядности в обучении химии // Научный результат. Педагогика и психология образования. Т.3. №1. 2017. – 38-45 с.
 4. Кожина Л.Ф., Косырева И.В. Компетентностный подход при проведении занятий по «Безопасности жизнедеятельности». / Инновации в природообустройстве и защите в чрезвычайных ситуациях: Материалы IV международной научно-практической конференции – Саратов, ФГБОУ ВО Саратовский ГАУ, 2018. – 509 с (С.218-221).
 5. Чукина Г.В. Антинаркотическое воспитание – обязательный элемент преподавания «Безопасности жизнедеятельности» в вузах // Вестник Рязанского государственного университета С.А. Есенина (научный журнал). – 2013. №2(39). – с. 31-39.
 6. Крылов А.Ф., Иванюков М.И., Кузьмина Р.И., Угланова В.З. О путях формирования культуры безопасности // Техногенная и природная безопасность ТПБ - 2013 Материалы II Всероссийской научно-практической конференции. Под редакцией Д.А. Соловьева. 2013. С. 125-127.
 7. Основы формирования культуры безопасности жизнедеятельности населения / Ю.Л. Воробьев, В.А. Пучков, Р.А. Дурнев; под общ. Ред. Ю.Л. Воробьева. // МЧС России. – М.: Деловой экспресс, 2006. – 316 с.
 8. ГОСТ Р 22.3.07-2014. Безопасность в чрезвычайных ситуациях. Культура безопасности жизнедеятельности. Общие положения. URL: <http://docs.cntd.ru/document/1200109440/>
 9. Хизов А.В., Самышин А.В., Барбашин В.В. Проблема адаптации первокурсников в университете и соблюдение ими правил безопасности. Вестник НЦБЖД. Казань. 2018, №1. С.77-79.
-

УДК 378

Кожина Л.Ф., Косырева И.В.

Саратовский национальный исследовательский государственный университет имени Н.Г. Чернышевского, г.Саратов, Россия

РОЛЬ И МЕСТО ХИМИИ ПРИ ФОРМИРОВАНИИ ОСНОВ БЕЗОПАСНОСТИ ЖИЗНЕДЕЯТЕЛЬНОСТИ

В данной работе рассмотрены вопросы изучения дисциплины «Общая и неорганическая химия» и формирования у студентов безопасного взаимодействия с окружающей средой.

Ключевые слова: *химический аспект процесса образования, техносферная безопасность, промышленная безопасность, токсичные элементы, опасные химические вещества, детоксикация.*

Подготовка бакалавров по направлению «Техносферная безопасность» профиль подготовки «Промышленная безопасность промышленных технологических процессов и производств» осуществляется в Институте химии СГУ с 2012 года. Целью обучения является подготовка кадров конкурентоспособных на современном рынке труда, способных квалифицированно осуществлять производственно-технологическую, научно-исследовательскую и организационно-управленческую деятельность в области обеспечения промышленной безопасности [1].

Профессиональная деятельность будущих выпускников включает обеспечение безопасности человека в современном мире, формирование комфортной для жизни и деятельности человека техносферы, минимизацию техногенного воздействия на окружающую среду, сохранение жизни и здоровья человека за счет использования современных технических средств, методов и способов контроля, анализа и прогнозирования.

Каждый человек, стремящийся быть успешным в жизни, должен осознавать необходимость учиться всю жизнь в соответствии с требованиями современной экономической и экологической ситуациями.

Химия изучает все, что нас окружает, в том числе и нас самих. Знание основных концепций химии, свойств химических веществ и химических явлений, составляющих основу различных технологических процессов и производств – основа изучения дисциплины «Общая и неорганическая химия». В результате изучения указанной дисциплины студенты должны получить навыки безопасной работы с химическими веществами; экспериментальные навыки выполнения химического эксперимента и обработки результатов; приобрести навыки работы с учебной и технической литературой; информационными материалами различных источников; решения химических задач, что способствует неформальному усвоению теоретического материала и формированию навыков химического мышления, помогающего решать вопросы качества, надежности производственной безопасности, а также многообразные частные проблемы промышленной безопасности. Трудности при обеспечении процесса обучения обусловлены низкой мотивацией обучения;

отсутствием навыков самостоятельной работы; непониманием, что основной задачей студента в вузе является овладение основами изучаемых дисциплин; приобретение практических навыков. Изучение указанной дисциплины невозможно без активного использования потенциала смежных дисциплин и формирования готовности студентов к обеспечению личной и общественной безопасности.

Особую угрозу для окружающей среды и человека представляют аварии на химически опасных объектах.

На территории г. Саратова и Саратовской области функционирует значительное число опасных объектов. Это обуславливает высокую степень востребованности в подготовке специализированных кадров данного направления. К химически опасным веществам, которые используются в г. Саратове и области, относятся: аммиак, нитрил акриловой кислоты, сероуглерод, ацетонциангидрид, хлор, ацетонитрил, синильная кислота.

Деление химических элементов на токсичные и нетоксичные является условным. Токсичными называют химические элементы, которые оказывают отрицательное воздействие на живые организмы, проявляющееся при достижении определенной концентрации (ПДК) и формы, определяемой природой организма [2]. Наиболее токсичные элементы расположены в Периодической системе компактно в 4, 5 и 6 периодах. Особой токсичностью и распространенностью отличаются Hg, Pb, Be, Co, Cd, Cr, Ni, которые конкурируют в процессе комплексообразования с биометаллами и могут их вытеснять из биокомплексов. Токсичность – это мера любого аномального изменения функции организма под действием химического вещества; сравнительная характеристика, которая позволяет сопоставить ядовитые свойства различных веществ. Биогенные элементы обеспечивают динамическое равновесие процессов жизнедеятельности организма. Токсичные элементы, а также избыток или недостаток биогенных элементов могут вызвать необратимые изменения этого равновесия и привести к развитию патологии.

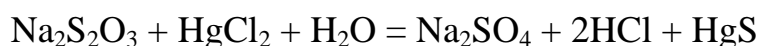
Максимальную токсичность проявляют наиболее химически активные частицы, координационно ненасыщенные ионы, к числу которых следует отнести ионы металлов. Токсичность неорганических соединений металлов (оксидов и солей) является функцией токсичности металлов в элементарной форме. Все оксиды металлов менее ядовиты, чем их соли, причем с увеличением токсичности элемента различие степени токсичности между оксидами и солями уменьшается.

Из химических методов детоксикации широко используется хелатотерапия, основанная на хелатировании токсичных частиц комплексообразователями с элементами. Хелатирование ионов металла полидентатными лигандами превращает их в устойчивые, более координационно насыщенные частицы, которые неспособны разрушить биокомплексы, следовательно, они становятся малотоксичными, мембранопроницаемыми, способными к транспортировке и выведению из живого организма. Итак, токсичность элемента определяется его природой, дозой и формой, в составе которой находится элемент. Следо-

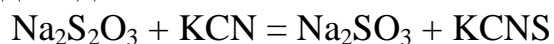
вательно, нет токсичных элементов, есть только токсичные концентрации и формы.

Хелатирующие агенты обеспечивают детоксикацию организма путем их непосредственного взаимодействия с токсикантом, образования связанной, прочной формы, подходящей для транспортировки и выведения из организма. Таков механизм детоксикации ионов тяжелых металлов.

Для детоксикации используются и реакции осаждения. Простейшим противоядием ионов бария, стронция является водный раствор сульфата натрия. Окислительно-восстановительные реакции также применяют для детоксикации. С солями тяжелых металлов тиосульфат натрия дает плохо растворимые сульфиды, и его применяют в качестве антидота при отравлениях тяжелыми металлами:



Тиосульфат-ион отдает атом серы цианид-иону, тем самым превращая его в нетоксичный роданид-ион:



В качестве противоядия соединений тяжелых металлов применяют и водные растворы сульфида натрия, так называемое щелочное сероводородное питье. В результате образования малорастворимых соединений токсичные ионы изолируются и выводятся из желудочно-кишечного тракта. При отравлении сероводородом пострадавшему дают подышать увлажненной хлорной известью, из которой выделяется небольшое количество хлора. При отравлении бромом дают вдыхать пары аммиака.

В настоящее время ООО «Саратоворгсинтез» является единственным в России и крупнейшим в Восточной Европе производителем нитрила акриловой кислоты. Кроме целевого продукта в качестве побочных веществ образуются и выделяются для дальнейшего использования синильная кислота и ацетонитрил. К опасным химическим веществам рассматриваемого цеха относятся: циановодород (синильная кислота), нитрил акриловой кислоты, цианид натрия, аммиак, метан, водород, пропилен. Наличие значительного количества опасных химических веществ, требует особого отношения к проблеме обеспечения безопасности жизнедеятельности рабочего персонала и людей, проживающих рядом [3].

Сравним ПДК этих соединений в рабочей зоне.

Таблица 1 – ПДК химически опасных веществ.

Химически опасное вещество	ПДК в рабочей зоне, мг/м ³
Аммиак (класс опасности 4)	20
Циановодород (класс опасности 1)	0,3
Нитрил акриловой кислоты (класс опасности 1)	0,5
Пропилен (класс опасности 4)	100

Рассмотрим предполагаемую ситуацию. Условия: масса выброса HCN – 30 т; НАК – 30 т природные условия - конвекция, скорость ветра 1 и 4 м/с, температура 20 ° С. Оценка параметров заражения при возможном выбросе проведена с использованием РД [4].

Таблица 2 – Данные по оцениванию влияния скорости ветра на параметры расчета загрязнения при выбросе HCN.

Параметры расчета	1 м/с	4 м/с
Q _{Э2} , тонн	6,84	7,8
Время испарения, час	1,33	0,66
Глубина переноса воздушных масс, км	15	5,8
Предельно возможные значения глубины переноса воздушных масс, км	14	56
Площадь зоны возможного заражения, км ²	353	13
Площадь зоны фактического заражения, км ²	60	9

При увеличении скорости ветра возрастает количество ядовитого вещества в атмосфере, вещество быстрее переходит в газообразное состояние. Одновременно с этим уменьшается площадь зоны возможного и фактического заражения.

Таблица 3 – Сравнение параметров заражения в случае выброса циановодорода и НАК (при условии: масса выброса – 30 т; конвекция, скорость ветра 4 м/с, температура 20° С).

Параметры расчета	Выброс HCN	Выброс НАК
Q _{Э2} , тонн	7,8	1,16
Время испарения, час	0,66	2,87
Глубина переноса воздушных масс, км	5,8	2,16
Предельно возможные значения глубины переноса воздушных масс, км	56	56
Площадь зоны возможного заражения, км ²	13	1,83
Площадь зоны фактического заражения, км ²	9	1,26

При разливе одинакового количества веществ, разлив HCN будет носить более разрушительный характер; эквивалентное количество (Q_{Э2}) вещества HCN значительно превышает Q_{Э2} НАК, а площадь зоны фактического заражения в 7 раз больше, чем при разливе НАК.

Список использованных источников:

1. Завьялова Е.Ю., Угланова В.З. Особенности изложения вопросов химической безопасности дисциплины «БЖД» студентам естественнонаучных направлений // Современные проблемы теоретической и экспериментальной химии Межвузовский сборник научных трудов XIII Всероссийской конференции молодых ученых с международным участием. 2018. С. 281-283.
2. Общая химия: учебник / А.В. Жолнин; под ред. В.А. Попкова, А.В. Жолнина. – М.: Изд-во «ГЭОТАР-Медиа», 2014. 400 с.
3. Кожина Л.Ф., Косырева И.В. Особенности проведения занятий по «Безопасности жизнедеятельности» и «Общей и неорганической химии» / Инновации в природообустройстве и защите в чрезвычайных ситуациях: Материалы IV международной научно-практической конференции – Саратов, ФГБОУ ВО Саратовский ГАУ, 2018. – 509 с (С.214-218).
4. Методика прогнозирования масштабов заражения сильнодействующими ядовитыми веществами при авариях (разрушениях) на химически опасных объектах и транспорте. РД 52.04.253-90. URL: http://www.infosait.ru/norma_doc/45/45344/

УДК 378

Шкотских Е.С., Шишова А.О., Кошкаров В.С.

*Уральский институт Государственной противопожарной службы
МЧС России, г.Екатеринбург, Россия*

ОРГАНИЗАЦИЯ И ПРОВЕДЕНИЕ ПРОФИЛАКТИЧЕСКИХ МЕРОПРИЯТИЙ С ДЕТЬМИ В ОБЩЕОБРАЗОВАТЕЛЬНЫХ УЧРЕЖДЕНИЯХ ГОРОДА ОМСКА

Данная статья посвящена видам профилактики пожарной безопасности среди детей. В ней изложены основные моменты, связанные с организацией и методами проведения занятий по пожарной безопасности с детьми.

Ключевые слова: *пожарная безопасность, дети, агитация, профилактика пожаров.*

Безопасность - это не просто накопленная сумма знаний, а умение правильно вести себя в различных ситуациях.

С малого возраста детей знакомят с правилами пожарной безопасности - во время классного часа, на мероприятиях, посвященных пожарной тематике, на уроках Основ Безопасности Жизнедеятельности. Но совсем иначе усваиваются правила пожарной безопасности, когда об этом рассказывает настоящий спасатель, потому что для детей он самый настоящий герой, который может поделиться своим опытом и рассказать примеры из своей профессиональной деятельности, как он спасает людей из огня. После увлекательного рассказа настоящего спасателя у детей появляется интерес к его работе и всему сказанному, после чего дети начинают вести себя осторожно с бездумными играми с огнем. Благодаря нестандартным мероприятиям, проводимым в городе Омске, дети получают необходимые новые знания, а также узнают новые причины возникновения пожара и действия для его ликвидации.

Одной из основных причин возникновения пожаров является детская шалость с огнем. За 2017 год из-за неосторожного обращения с огнем на территории Омска произошло 44 пожара. С начала 2018 года произошло восемь пожаров по вине детей. Количество пожаров по сравнению с прошлым годом снизилось, но это не говорит о том, что нужно снижать работу по профилактике с детьми по обращению с огнем, рассказывать о свойствах дыма и пламени, учить четким действиям при возникновении чрезвычайных ситуаций.

В настоящее время большинство воспитателей, преподавателей в образовательных учреждениях уделяют время на обучение детей правилам пожарной безопасности, главной задачей которой является – дать каждому ребенку знание в опасных жизненных ситуациях и правильное поведение в них.

Ежегодно ГУ МЧС России по Омской области и Министерством образования Омской области совместно с органами власти и местного самоуправления проводится совместная работа по обеспечению пожарной безопасности в учреждениях образования.

Всего в городе Омске расположено 130 школ и 468 дошкольных организаций.

Сотрудники МЧС России уделяют особое внимание работоспособности систем автоматического пожаротушения, наличию и исправности средств первичного пожаротушения, а также знаниям действий при пожаре. Вместе с тем проверяется состояние эвакуационных выходов и путей эвакуации, наличие стендов с информацией о мерах пожарной безопасности и навыки детей и старших действий в случае возникновения чрезвычайной ситуации.

Самым наилучшим способом проверки знаний и умений в области пожарной безопасности среди детей и работников, дошкольных и школьных учреждений является проведение постоянных тренировок. Они способствуют выработке у персонала и ребят знаний и навыков, быстро, самостоятельно и без ошибок ориентироваться в опасной ситуации при возникновении угрозы пожара или самого пожара, определять лучшее направление действий и принимать верные решения по профилактике или ликвидации пожара. Немалое внимание при выполнении подобных тренировок обращают на порядок оповещения и эвакуации при возникновении возгорания и организацию немедленного вызова подразделения противопожарной службы. Каждая тренировка позволяет проверить результаты обучения персонала и обучения персоналом младшего поколения по данному направлению.

Как всем известно, наиболее усваиваемая информация дети получают через игры, сказки, квесты, наглядные примеры и др., интересные для них занятия. Именно так, сотрудники прививают интерес к пожарной безопасности с малых лет Омичам.

Так на территории Омской области ежегодно организуются и проводятся следующие мероприятия:

1. Соревнования «МЧС России спешит на помощь», среди команд дошкольных учреждений.

Это мероприятие очень популярно в Омской области, поскольку специалисты МЧС России совместно со Всероссийским добровольным пожарным обществом и работниками образования уверены, что профилактическая работа с детьми несомненно должна начинаться с самого раннего возраста.

Участниками соревнований являются дети, которым 6-7 лет и их родители. В программу соревнований входит пять конкурсов. Первый конкурс назывался «Наполни бочку водой». Ребята вспоминают средства пожаротушения и из водоема по капельке носят воду. На втором этапе юные помощники должны потушить «горящий» электроприбор. И пусть телевизор и огонь картонные, ребята знают, что главным помощником в подобной ситуации может стать не только огнетушитель, но и первичные средства пожаротушения. В третьем конкурсе «Пожарный рукав» проходит на стометровой полосе. Семьи должны проложить рукавную линию от разветвления до очага возгорания, при этом показать свои скоростные качества и слаженность в работе. В четвертом конкурсе «Спасение пострадавшего» маленькие спасатели «тушат» пожар, используя различные средства: топоры и лопаты,

багры, ведра и огнетушители. Затем последнему участнику оказывают первую помощь и выносят пострадавшего из огня. А в последнем этапе «случился пожар в доме», где остался домашний питомец. Спасатели по цепочке передают огнетушитель маме, мама добиралась до папы, а папа штурмует второй этаж учебной башни по лестнице и спасает игрушечного котенка. Данные соревнования подготавливают детей к реальной ЧС и действиям при возникновении пожара.

2. Проведение экскурсии в музей ГУ МЧС России по Омской области.

Особое впечатление на детей оказывает историческая диорама «Пожар в Омской крепости 1819 года», когда из-за огня было разрушено более 80 жилых домов. Создаётся впечатление настоящего пожара: клубы дыма, разрушенные крыши домов. В музее находятся не только исторические, но и профилактические залы, где представлены экспозиции автоматики и технического оснащения. С помощью действующих макетов посетители наглядно представляют разрушительную силу огня и последствия ЧС.

Экскурсовод пожарно-технической выставки знакомит посетителей с фотографиями тех, кто не вернулся с пожара, уменьшенной копией, ставшей символом нашего города - пожарной каланчой, пожарно-технической выставкой и другими макетами, связанными с пожарами и их последствиями. Данная выставка знакомит юных посетителей знакомством с историей появления огня и пожарной охраны.

3. Спектакль «Приключения Ивана-спасателя»

Одной из форм профилактических мероприятий таких мероприятий являются театрализованные постановки в школах. Сотрудники МЧС России используют новую форму обучения детей правилам пожарной безопасности – через спектакль.

Спектакль проводился с целью напомнить, а в случае незнания - научить детей правилам пожарной безопасности. По сюжету девочка Маша попадает в различные бытовые ситуации: перегрузка электросети вследствие включения множества электроприборов, оставление газовой плиты без присмотра, неосторожное обращение с огнем, детские шалости. Но ее спасает Иван-спасатель. Он объясняет Маше и детям правила пожарной безопасности, что делать в случае пожара, и по какому номеру звонить. После спектакля Иван-спасатель показал детям настоящий пожарный автомобиль и рассказал, как он служит в МЧС России.

Спектакли проводятся в омских школах. Организаторы уверены, что подобные мероприятия повышают уровень сознательности детей младшего школьного возраста к безопасности.

4. Организация «Школы безопасности» в ФБУ «Детский оздоровительный центр «Пламя» МЧС России

В детском лагере ежегодно проводятся соревнования «Школа безопасности». На этих соревнованиях детей учат правилам выживания в чрезвычайных ситуациях, тушению пожаров, отрабатывают правила спасения и эвакуации пострадавших и другим навыкам спасателя. Таким образом, в сорев-

новательном процессе дети лучше запоминают правила пожарной безопасности и узнают что-то новое для себя, что может пригодиться им в чрезвычайной ситуации.

5. Пожарные с билбордов призывают омичей к соблюдению правил безопасного поведения.

В городе имеются необычные баннеры, на которых изображен пожарный с ребенком на руках и написаны требования пожарной безопасности. Изображение ребенка привлекает внимание детей, читая, они запоминают необходимые правила в их дальнейшей жизни.

6. Сотрудники МЧС России совместно с волонтерами обучают детей и население пожарной безопасности.

Проводятся профилактические рейды с привлечением юных волонтеров. Предварительно инспектор проводит с детьми беседу на пожарную тематику, после чего маленькие помощники идут делиться своими знаниями с жителями города. Граждане позитивно воспринимают информацию от детей, а дети учат правила пожарной безопасности и с удовольствием помогают инспекторам государственного пожарного надзорной МЧС России.

По результатам проведенного анализа было выявлено, что на территории г. Омска видна положительная динамика по увеличению количества инструктажей и бесед в дошкольных и школьных организациях за 2014-2017 годы.

Год	2014	2015	2016	2017	2018
Количество инструктажей	500	514	530	528	542

Сокращение пожаров из-за неосторожного обращения с огнем детей связано с профилактическими работами с детьми сотрудниками МЧС России. Только благодаря им и их различным творческим подходам, дети интересуются правилами пожарной безопасности, запоминают их и делятся своими знаниями с окружающими. Лучше чаще напоминать детям простую истину: «Пожар легче предупредить, чем потушить», а не бороться с могучей стихией огня, жертвуя жизнью спасателя. Именно для этого необходимо регулярно проводить с ребятами устные беседы и практические занятия по пожарной безопасности.

Список использованных источников:

1. Приказ МЧС РФ от 12.12.2007 г. № 645 «Об утверждении норм пожарной безопасности обучение мерам пожарной безопасности работников организаций».
2. Косолапова Н.В. Основы безопасности жизнедеятельности: Учебник для учреждений нач. и сред. проф. образования/ Н.В.Косолапова, Н.А.Прокопенко. - М., «Академия», 2010 - 320с.
3. Безопасность жизнедеятельности: Учебник для студ. сред. учеб. заведений / Э.А. Арустамов, Н.В.Косолапова, Н.А.Прокопенко, Г.В. Гуськов.-М., «Академия», 2004.-176с.

УДК 331.453

Кулакова Е.В.

*Орловский государственный аграрный университет
имени Н.В. Парахина, г.Орел, Россия*

ВОПРОСЫ БЕЗОПАСНОСТИ В УСЛОВИЯХ ПРОИЗВОДСТВА

В статье показано, как неблагоприятные условия труда влияют на состояние работника, результативность его трудовой деятельности. Приводятся негативные факторы, способствующие дополнительным нерегламентированным перерывам в работе и как следствие – экономическим потерям. Отмечено, что организация работы по охране труда является неотъемлемой частью организации любого производства, способствующая повышению безопасности и результативности труда.

Ключевые слова: условия труда, безопасность, работоспособность, производственный травматизм, организация работы по охране труда.

Приблизительно третью часть своей сознательной жизни человек проводит непосредственно при выполнении своих трудовых обязанностей, т.е. на рабочем месте. И от того, в каких условиях труда он находится, зависит его здоровье, работоспособность и производительность. При ухудшении условий труда возникает перенапряжение, переутомление, профессиональные заболевания и несчастные случаи, которые в свою очередь снижают качество и результативность деятельности организации, приводят к увеличению затрат, и как следствие к экономическим потерям.

Многие несчастные случаи связаны не столько с воздействием на человека элементов машин и оборудования, сколько с условиями труда и состоянием конкретного работника. Человек обладает самой высокой приспособляемостью к разнообразным условиям деятельности, но при неблагоприятных условиях труда, снижении работоспособности организма, эта приспособляемость резко падает.

Длительная работа при вредных условиях труда может привести к профессиональным заболеваниям, инвалидности работников, нарушению репродуктивной функции человека.

В соответствии с Трудовым кодексом РФ, нормальная продолжительность рабочего времени не должна превышать 40 часов в неделю [1]. Исследования показывают, что у работников, работающих по удлинённому рабочему дню (более 8 часов) производственный травматизм выше, чем у работников с нормальной продолжительностью рабочего дня, кроме того, заболеваемость встречается чаще. Удлинение рабочего дня не приводит к желаемому увеличению объёма и качества работ, так как операторы для восстановления своей работоспособности делают дополнительные нерегламентированные перерывы, продолжительность которых составляет 40...45% от оперативного времени. При этом также простаивает техника, нарушаются технологии. Технические возможности машин ограничиваются работоспособностью оператора, так как последний для сохранения работоспособности занижает

скоростные режимы машины и переходит на энергозатратные знакомые технологии [2, 3].

Выявлены негативные факторы условий труда (табл. 1), которые приводят к потерям рабочего времени на дополнительные нерегламентированные перерывы.

Таблица 1 – Негативные проявления неблагоприятных условий труда.

№ п/п	Показатели условий системы труда	Дополнительное время на отдых, % от оперативного
1	Физические усилия (незначительные, средние, тяжелые, очень тяжелые)	1...9
2	Нервное напряжение (сложность, точность, требования безопасности)	1...5
3	Темп работы (умеренный, средний, высокий)	1...4
4	Рабочее положение (ограниченное неудобное, неудобно-стесненное, очень неудобное)	1...4
5	Монотонность работы	1...3
6	Повышенная или пониженная температура и влажность	1...5
7	Загрязненность воздуха (незначительная, средняя, повышенная, сильная, очень сильная)	1...5
8	Уровень шума (умеренный, повышенный, сильный)	1...4
9	Вибрация (повышенная, сильная, очень сильная)	1...4
10	Освещенность (недостаточная, повышенная, ослепление)	1...2

Неблагоприятные условия труда приводят к увеличению простоя исправного оборудования [4].

Учитывая коэффициент использования рабочего времени, который составляет 0,6-0,7, можно увеличить результативность труда на 20 - 25%, доведя условия труда до допустимых.

Охрана труда - система мероприятий направленных на сохранение жизни и здоровья людей в условиях производства. И от того, насколько грамотно организована работа по охране труда зависит безопасность и сохранение здоровья работников.

Организация работы по охране труда является неотъемлемой частью организации любого производства и включает в себя следующие составляющие:

- определение необходимого для конкретного предприятия (организации, частного предпринимателя) объема работ по созданию условий труда, отвечающих требованиям безопасности и гигиены;
- распределение (планирование работ) этого объема работ по исполнителям, срокам, территории (подразделениям, отраслям и т.д.);
- всестороннее обеспечение условий для выполнения этих работ (информационное, социальное, материально-техническое, кадровое, образовательное, бытовое, средствами коллективное и индивидуальной защиты, безопасности, исходными и расходными материалами, техникой, оборудованием и машинами, зданиями и сооружениями и т.д.);

- стимулирование высокоэффективной работы без травм и аварий (дисциплинарное, моральное, материальное);
- контроль и учет деятельности по обеспечению безопасности на всех стадиях организации производства;
- координация работ по охране труда с учетом изменения текущего состояния всех элементов системы труда – исполнителя, коллектива, производства, условий труда и окружающей среды [5].

Работа по охране труда на предприятии предусматривает совместное действие работодателя, работников, соответствующих профсоюзных органов и иных уполномоченных работниками представительных органов по улучшению условий и охраны труда, предупреждению производственного травматизма и профессиональных заболеваний.

Обязанность, функции и права сторон, участвующих в работе по охране труда, определены законодательными и нормативными правовыми актами по охране труда.

Основными направлениями деятельности по охране труда на предприятии являются:

- организация работы по охране труда;
- образование соответствующих служб;
- возложение на должностных лиц обязанностей, необходимых для организации и обеспечения работы по предупреждению производственного травматизма, профзаболеваний, создания благоприятных условий труда для работников.

Управление охраной труда включает подготовку информации, принятие и реализацию решений по осуществлению организационных, технических, санитарно-гигиенических и лечебно-профилактических мероприятий.

Объектом управления охраной труда является деятельность функциональных служб и структурных подразделений предприятия по обеспечению безопасных и здоровых условий труда на рабочих местах, производственных участках, в цехах и на предприятии в целом.

Традиционный способ профилактики травматизма, который состоит в устранении выявленных причин травматизма, носит безысходный характер, так как даже в актах Н-1 принимаемые меры не соответствуют выявленным причинам. В связи с этим, предложен новый механизм ведения охраны труда, который подразумевает регулярный анализ и контроль отклонений на производстве от требований законодательных актов, правил и инструкций по охране труда. Данная работа должна быть объективной и гласной. Каждый работник должен делать все от него зависящее для пунктуального выполнения требований законодательных актов, правил и инструкций по охране труда, это позволит уменьшить случаи отклонения от требований законодательных актов, правил и инструкций по охране труда, повысить работоспособность и безопасность, обеспечить рост производительности и результативности труда.

Объективность и гласность подведения итогов данной работы достигается при комиссионной оценке. В состав комиссии должны включаться пред-

ставители трудового коллектива и администрации с обязательным участием специалиста по охране труда, кроме того могут также привлекаться эксперты, занимающиеся обучением и специальной оценкой условий труда на данном предприятии или в учебных центрах. Подразделения организации должны регулярно информироваться о результатах, позитивных и негативных изменениях.

Таким образом можно сделать следующие выводы:

- необходимо направить работу на формирование условий труда, а не их улучшение, это позволит активизировать профессиональный потенциал работников и увеличить продолжительность оперативного времени за счет прекращения нерегламентированных перерывов в работе, которые иногда доходят до 40 % от оперативного времени;

- грамотная организация работы по охране труда, которая предусматривает совместные действия работодателя, работников, соответствующих профсоюзных органов и иных уполномоченных работниками представительных органов позволит обеспечить снижение затрат на самосохранение и старение организма работника, повышение работоспособности каждого человека, снижение травматизма, заболеваемости и текучести кадров;

- признание охраны труда как цели любого производства обеспечит повышение не только безопасности, но и результативности многократно превосходящей затраты на обеспечение улучшения условий труда.

Список использованных источников:

1. Трудовой кодекс Российской Федерации от 30 декабря 2001 года №197-ФЗ Принят Государственной думой 21 декабря 2001 года.
2. Шестаков Ю.Г., Яковлева Е.В., Полехина Е.В., Алибекова И.В. Новые подходы к совершенствованию системы охраны труда для работников АПК. / Журнал «Вестник Орел ГАУ» №1(40), 2013. – Орел: изд-во Орел ГАУ, 2013. - С. 213-216.
3. Кулакова Е.В. Повышение безопасности работников совершенствованием системы обучения охране труда. Монография/Е.В. Кулакова, К.С. Лактионов. - Орел: ФГБОУ ВО Орловский ГАУ, 2016. - 182 с.
4. Шестаков Ю.Г., Кулакова Е.В., Алибекова И.В. к методике анализа материалов расследования несчастных случаев / Ю.Г. Шестаков, Е.В. Кулакова, И.В. Алибекова // Сборник материалов III Международной выставки-интернет-конференции «Энергообеспечение и строительство». Памяти профессора В.Г. Васильева (к 60-летию со дня рождения), 2009. - С. 171-174.
5. Кулакова Е.В. Организация и управление охраной труда на производстве / Е.В. Кулакова // Журнал «Агротехника и энергообеспечение». - Орел: изд-во Орловский государственный аграрный университет имени Н.В. Парахина, 2015. - №3(7). - С.152-156.

УДК 614.8

Ларкин С.В., Мардарьев С.Н., Зайцев С.П.

*Чувашская государственная сельскохозяйственная академия,
г. Чебоксары, Россия*

К ВОПРОСУ ПРОЕКТИРОВАНИЯ МОЛНИЕЗАЩИТЫ

В статье рассмотрены проблемы проектирования молниезащиты в нашей стране, заключающиеся в основном в применении в России, спорных по содержанию нормативных документов по молниезащите. Определена актуальность данного вопроса.

Ключевые слова: молниезащита, инструкция по устройству молниезащиты, категории молниезащиты, зоны защиты, молниеотвод.

Молниезащитой называется комплекс различного рода мероприятий и средств для их осуществления, обеспечивающих безопасность людей, сохранность зданий и сооружений, оборудования и материалов от прямых ударов молнии, электромагнитной и электростатической индукции, а также от заноса высоких потенциалов через металлические конструкции и коммуникации.

На земном шаре ежегодно происходит до 16 млн гроз, т. е. около 44 тыс. за день. Прямой удар молнии опасен для людей, зданий и сооружений вследствие непосредственного контакта канала молнии с поражаемыми объектами. Затраты на осуществление молниезащитных мероприятий приблизительно в 1,5 раза меньше стоимости сгоревших за пять лет зданий и сооружений [1].

Прямой удар молнии может привести к: повреждению здания (сооружения) и его частей; отказу находящихся внутри электрических и электронных частей; гибели и травмированию живых существ, находящихся непосредственно в здании (сооружении) или вблизи него [2].

Удары молнии могут быть особо опасны для информационных систем, систем управления, контроля и электроснабжения. Для электронных устройств, установленных в объектах разного назначения, требуется специальная защита.

Проблема молниезащиты, несмотря на длительную историю ее развития, не теряет своей актуальности. С ростом научно-технического прогресса резко возрастают площади промышленных и жилищно-коммунальных объектов с увеличением габаритов, особенно высоты сооружений, вследствие чего значительно увеличивается число разрядов молнии в вышеназванные объекты. Это связано с широким применением горючих и взрывоопасных веществ, высоковольтных электрических устройств, преобразователей электрических сигналов в цепях автоматики, компьютерных сетей и сотовой связи [3].

Микропроцессорная техника, устанавливаемая в качестве основных элементов систем управления и систем безопасности ядерных реакторов, очень чувствительна к импульсным электромагнитным помехам, особенно к ударам молнии. Поэтому понятие «молниезащита» в настоящее время значи-

тельно расширилось. Молниезащиту можно разделить на две взаимосвязанные составляющие: защиту от первичных и вторичных проявлений молнии.

В основу проектирования устройств молниезащиты должны быть положены:

- выбор эффективной системы молниезащиты объекта с учетом его конструктивных особенностей, интенсивности грозовой деятельности, стадии сооружения объекта, архитектурного облика;
- квалифицированные расчеты защитных зон, несущей способности конструктивных элементов, способов защиты от вторичных проявлений молнии;
- правильный выбор материала для устройств молниезащиты с учетом их долговечной и надежной эксплуатации;
- максимальное использование в качестве элементов молниезащиты конструктивных элементов защищаемого объекта;
- надежные методы выполнения электрических соединений всех элементов молниезащиты с применением стандартных изделий;
- минимальная стоимость возводимых молниезащитных устройств при максимальной эксплуатационной надежности, электро- и пожарной безопасности.

Перед проектировщиками, занимающимися молниезащитой, встают несколько проблем, одной из которых является применение в России двух основных нормативных документа по молниезащите, противоречащих друг другу: Инструкция по устройству молниезащиты зданий и сооружений РД 34.21.122-87 и Инструкция по устройству молниезащиты зданий, сооружений и промышленных коммуникаций СО-153-34.21.122-2003. Кроме этих документов разрешено использование других стандартов таких как, стандарт по молниезащите МЭК IEC 62305, допускающий более жесткие требования по сравнению с аналогичными отечественными нормативами и стандарты предприятий, не противоречащими национальным нормативам [4, 5].

К сожалению, в действующих инструкциях используется морально устаревшая теоретическая база, малопригодная для реального проектирования молниезащиты, представлены не все возможные типовые примеры расчета молниезащиты, недостаточно методических указаний и отсутствует программное обеспечение для расчетов. В результате проектировщики оказались перед выбором между двумя документами, которые ГосТехНадзор считает равнодействующими. Кроме этого в России начал действовать стандарт МЭК-62305 под грифом ГОСТ Р. Некоторые предприятия используют свои стандарты, вступающие в серьезные противоречия с основными нормативными документами, создавая сложную и спорную ситуацию по использованию этих документов.

В РД 34.21.122-87 применяются три категории молниезащиты, отличающиеся по степени взрыво- и пожароопасности без регламентации надежности защиты и два типа зон защиты: зона защиты А и зона защиты Б. В документе СО-153-34.21.122-2003 – три зоны защиты по надежности: 0,9; 0,99 и

0,999. Из документа РД34 не понятно, какую надежность защиты обеспечивают зоны защиты А и Б.

Стандарт МЭК-62305 предлагает проектировать молниеотводы двумя способами. Первый способ включает метод катящейся сферы. Проектирование производят следующим образом: чертят молниеотвод и сферу, радиус которой зависит от категории защиты. Для первой категории – это сфера радиусом 20 м, а для последней четвертой – 60 метров. Далее эту сферу обкатывают вокруг молниеотвода, и все, что внизу, между молниеотводом, землей и сферой считается защищенным. Все кажется очень простым и удобным для проектирования. Но если мы начнем увеличивать высоту молниеотвода и сделаем эту высоту больше, чем радиус сферы, сколько бы мы высоту не увеличивали, зона, которая получится при обкатывании, будет одной и той же. Весь опыт использования молниезащиты показывает, что такого не может быть в реальной практике.

Второй способ, предлагаемый МЭК-62305, называется методом угла защиты. Есть четыре зависимости угла защиты от высоты молниеотвода. По действующим нормативным документам РД 34 и СО-153 зоны защиты обязательно начинаются ниже высоты молниеотвода. Если мы хотим обеспечить конкретную надежность защиты, то молниеотвод должен обязательно превышать объект. Если же взять зоны защиты из стандарта МЭК-62305, то получается, что при любом превышении молниеотводом объекта согласно стандарту, он может быть защищен, что противоречит здравому смыслу.

Помимо вышеупомянутых нормативных документов с середины 2000-х годов получает распространение молниезащита с системой ранней стримерной эмиссии, также именуемая активной молниезащитой. Применение данной системы нормируется несколькими стандартами, в первую очередь французским NFC 17-102.

В наших нормативных документах активных молниеотводов нет, как их нет во многих европейских нормативных документах, в таких странах, как Германия или нет в таких странах как Соединённые Штаты.

В ходе экспериментального исследования по сравнительной оценке эффективности защиты активных и пассивных стержневых молниеотводов, проведенные на импульсах напряжения положительной и отрицательной полярности в полевых условиях энергетическим институтом имени Г.М. Кржижановского, не выявлено очевидных преимуществ активной молниезащиты перед пассивной молниезащитой. Тот же вывод следует из полевого эксперимента в Нью-Мехико. Именно поэтому их использование нашими нормативными документами не предусматривается.

Выводы и предложения:

1. Действующие инструкции РД 34.21.122-87 и СО-153-34.21.122-2003 рассматривают проблему защиты компьютерных сетей, микропроцессорной аппаратуры и других систем автоматики от магнитных полей, индуцированных током молнии слишком поверхностно.

2. В приведенных документах говорится, что металлоконструкции здания могут использоваться в качестве экранов, но нет информации, что де-

лать, если здание кирпичное, или если коэффициента экранирования металлоконструкциями недостаточно для ослабления поля до безопасной величины.

3. В Инструкции СО-153-34.21.122-2003 практически не затронуты вопросы увязки системы заземления молниеотводов с заземлением других объектов. Этот вопрос особенно важен для таких объектов, как электрические подстанции, самых многочисленных и стратегически важных объектов для нашей страны. Правильно спроектированная система молниезащиты во многих случаях позволяет обойтись без дополнительных дорогостоящих мероприятий по защите от вторичных проявлений молниевых разрядов [6].

4. Учитывая вышеперечисленное, вытекает необходимость разработки нового документа по проектированию систем молниезащиты с учетом современных требований.

Список использованных источников:

1. Производственная безопасность: метод. указания по выполнению контрольной работы № 2 «Расчет молниезащиты» / сост. А. С. Сальников. – Ульяновск : УВАУ ГА(И), 2010. – 32 с.
2. Падкина А.С. Тросовая молниезащита // В сборнике: Техногенная и природная безопасность. Материалы IV Всероссийской научно-практической конференции. – Саратовский государственный аграрный университет имени Н.И. Вавилова, 2017. С. 84-86.
3. Базелян Э.М., Райзер Ю.П. Физика молнии и молниезащиты. – М.: Физматлит, 2001. – 320с.
4. РД 34.21.122-87. Инструкция по устройству молниезащиты зданий и сооружений. -М.: Министерство энергетики и электрификации СССР, 1988. - 79 с.
5. СО 153-34.21.122-2003. Инструкция по устройству молниезащиты зданий и сооружений и промышленных коммуникаций / Базелян Э.М., Берлина Н.С., Борисов Р.К., Колечицкий Е.Г., Максимов Б.К., Портнов Э.Л., Соколов С.А., Хлапов А.В. - М.: Издательство МЭИ, 2003. - 82 с.
6. Кузнецов М. Б., Матвеев М. В. Защита МП аппаратуры и ее цепей на ПС и ЭС от вторичных проявлений молниевых разрядов // Электро. – 2007. – № 6.

УДК 614.88

Левина И.В., Кицаева Н.С.

*Саратовский государственный аграрный университет
имени Н.И. Вавилова, г.Саратов, Россия*

СРАВНИТЕЛЬНЫЙ АНАЛИЗ СОВРЕМЕННЫХ СРЕДСТВ ТРАНСПОРТНОЙ ИММОБИЛИЗАЦИИ

В данной статье рассмотрены основные современные средства транспортной иммобилизации, выявлены достоинства и недостатки, а так же проведен анализ эффективности применения различных видов шин при определенных ситуациях.

Ключевые слова: *транспортная иммобилизация, медицинские шины, шина Крамера, шина Дитерихса, Пневматическая вакуумная шина.*

За последние 10 лет медицина катастроф и экстремальных ситуаций, с помощью научно-исследовательских и опытно-конструкторских разработок, пополнилась новыми современными и уникальными средствами для транспортной иммобилизации.

Иммобилизация - это создание полного функционального покоя для поражённого участка опорно-двигательного аппарата. Она считается одним из важных и неотъемлемых этапов лечения различных травм.

Существует несколько общих принципов транспортной иммобилизации, нарушение которых может привести к существенному снижению эффективности. Шина должна быть подогнана по размеру, и в каждом случае легко моделироваться по форме поврежденной конечности. Для выполнения этой задачи в полной мере применяются специальные приспособления, то есть медицинские шины, которые должны обладать определенными качествами:

- достаточная прочность,
- небольшой вес,
- компактность,
- надежная фиксация части тела,
- удобство и простота применения,
- легкость моделирования по конечности.

На сегодняшний день существуют и применяются на практике следующие виды шин:

1. Деревянная шина (Дитерихса). (Рис 1. а.) Она представляет собой длинные деревянные раздвижные планки с утолщениями на конце, которые служат упором в промежность (внутренняя планка) и в подколенную впадину(наружная). Также у шины Дитерихса имеется подошва из фанеры, металлические скобки для закрепления нижней части планок на подошвенной детали и палочка-закрутка для дополнительного вытяжения конечности.

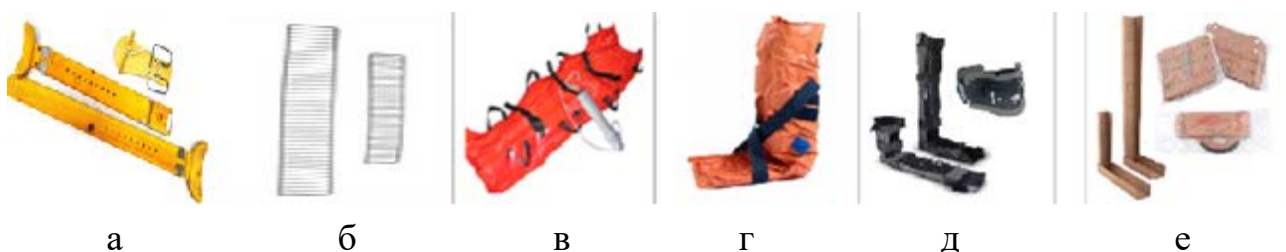


Рисунок 1 – Виды шин: а) Деревянная шина (Дитерихса); б) Лестничная шина (Крамера); в) Пневматическая (вакуумная шина); г) Вакуумная шина (с сыпучим материалом); д) Пластиковые шины; е) Картонные шины.

Главное преимущество это шины в том, что она дает возможность хорошо обездвижить тазобедренный сустав, что важно при сложных повреждениях нижней части бедра.

К основному недостатку относят, отсутствие фиксирующей пластины на задней поверхности бедра. Из-за этого бывает сдвиг и провисание костных отломков сзади.

2. Лестничная шина (Крамера) (Рис 1. б.) – состоит из комплекта лестничных секций, которые имеют разную форму, а так же фиксирующих ремней, которые создают надежную фиксацию. Шина очень прочная, гнется и принимает нужную форму, что позволяет использовать при различных видах повреждений.

К недостаткам, пожалуй, стоит отнести быструю деформацию, и жесткость, а так же шину необходимо дополнительно обматывать бинтом в несколько слоев.

3. Пневматические (вакуумные шины) (Рис 1. в.) – это герметичная камера, внутрь которой помещается травмированная конечность, при этом внутрь идет подача воздуха с помощью вакуумного насоса, она является наиболее современным методом иммобилизации. Такая модель шины состоит из двухслойной пластмассовой пленки, застежки-молнии, устройства с клапаном и воздухопроводной трубкой, служащей для нагнетания воздуха в камеру.

Эти шины обладают определенными достоинствами, такие как минимальный риск травматизма при наложении, простое, быстрое создание условий для фиксации, при надувании они автоматически моделируются по конечности, при этом давление на ткани происходит равномерно.

К недостаткам относят тот факт, что для лучшей иммобилизации шина должна быть туго накачана, а это может привести к сдавливанию мягких тканей, и при открытых повреждениях она вызовет усиление кровотечения из раны. Кроме того пластиковый насос недолговечен.

4. Вакуумные шины (с сыпучим материалом) (Рис 1. г.) – представляет собой герметичную камеру, внутрь которой заключается сыпучий материал.

Функциональный принцип основан на придании фиксирующей шине необходимой формы по конечности. Из шины, с заключенным в нее сыпучим материалом, откачивается воздух, сыпучий полимер становится твердым и формирует практически идеальный, компактный контур тела.

К преимуществам шин относят удобное и быстрое применение, многократность использования. Шина принимает любые индивидуальные формы тела пациента, не мешает правильной циркуляции крови.

К недостаткам можно отнести тяжелый вес таких шин и большой объем.

5. Пластиковые шины (Рис 1. д.) - представляют собой пластины специальной формы из полимерного пластика с продольной и поперечной перфорацией для моделирования размера шины по конечности. Крепление осуществляется с помощью ремешков.

Недостатки: шина тяжело гнется по линии перфорации и такую шину трудно смоделировать по форме поврежденной конечности. Клепки крепления быстро приходят в негодность.

6. Картонные шины (Рис 1. е.) – также представляют собой пластины специальной формы, но из картона с продольной и поперечной перфорацией. Крепление осуществляется с помощью бинтов.

Эти шины обладают множеством преимуществ, например, легкость и компактность, помещается в любую медицинскую укладку, универсальны и просты в использовании, малая стоимость, рентгенопрозрачность.

Основной недостаток этой шины в том, что она недолговечна и плохо моделируется по конечности.

Результаты сравнения приведены в таблице «Сравнительная характеристика различных видов средств транспортной иммобилизации»

Сравнительная характеристика различных видов средств транспортной иммобилизации

Тип шин	Качества шин						
	Удобство и простота применения	Компактность	Моделирование по конечности	Достаточная фиксирующая способность	Достаточная прочность	Вес	Рентгенография без снятия шин
Деревянные (Дитерихса)	-	-	-	+	+	-	-
Лестничные (Крамера)	+	-	+	+	+	+	-
Пневматические (вакуумные)	+	+	+	+	-	+	+
Вакуумные (с сыпучим материалом)	-	-	+	+	+	-	+
Пластиковые	-	+	-	-	-	+	-
Картонные	+	+	-	-	-	+	+

В данной статье мы проанализировали характеристики и качества различных шин согласно исследованию практического применения, можем сделать выводы, что наиболее эффективными и практичными средствами транспортной иммобилизации являются лестничные шины (Крамера) и вакуумные шины.

Список использованных источников:

1. Тихомиров Д.В., Тараканов А.Ю., Аюбов Э.Н., Грищенко Я.И. Гражданская оборона и защита от чрезвычайных ситуаций для работающего населения: пособие для самостоятельного изучения. – 3-е изд., перераб. и доп. – М.: ООО «ТЕРМИКА.РУ», 2018. – 336 с.

2. Книга: Реабилитация после переломов и травм. Шаров Д.В., Иванюк А.С. Точка доступа: <http://med-tutorial.ru/med-books/book/43/>

3. Левина И.В., Кицаева Н.С. Профилактические средства обеспечения пожарной безопасности производственных объектов. Инновации в природообустройстве и защите в чрезвычайных ситуациях: Материалы IV международной научно-практической конференции – Саратов, ФГБОУ ВО Саратовский ГАУ, 2018. –С.311-315.

УДК631.42:631.963

*Лощинина А.М., Нежевляк О.В., Пеньчук Д.С.
Омский государственный аграрный университет
имени П.А. Столыпина, г.Омск, Россия*

РАДИОЛОГИЧЕСКИЙ МОНИТОРИНГ ПОЧВЕННОГО ПОКРОВА И ПРОДУКЦИИ РАСТЕНИЕВОДСТВА

В настоящее время особенно остро поднимается вопрос экологической безопасности окружающей среды, экологически безопасного природопользования при возрастающих антропогенных нагрузках.

Особую значимость и актуальность в связи с этим приобретают радиологические исследования объектов окружающей среды. Локальный радиологический мониторинг позволяет контролировать уровни химического и радиоактивного загрязнения почвы, продукции растениеводства, качество поверхностных и подземных вод. Количественный анализ токсичных элементов и радионуклидов позволяет также осуществлять государственный контроль качества продуктов питания, кормов и сельскохозяйственной продукции.

Ключевые слова: *экологическая безопасность, радиологический мониторинг, радионуклиды, почва, продукция растениеводства.*

Радиологический мониторинг – система постоянного наблюдения и контроля наличия и степени загрязнения радиоактивной местности, воздуха, воды, продовольствия, объектов в определенном районе; оценка исходного состояния радиационного загрязнения окружающей среды, выявление тенденций к его изменению и предупреждение о создающихся критических ситуациях, вредных или опасных последствиях.

При проведении радиологического мониторинга производится контроль радиоактивного загрязнения объектов окружающей среды (атмосфера, почва, поверхностные воды) и среды обитания человека (питьевая вода, продукты питания, воздух жилых помещений) на глобальном, национальном (государственном), региональном и локальном уровнях. Особое место занимает контроль радиационных воздействий на человека [4].

Радионуклиды по цепочке «почва – растение – животное» попадают в организм человека, накапливаются и оказывают отрицательное воздействие на его здоровье. Поэтому производство экологически безопасной продукции является одной из приоритетных задач сельского хозяйства.

Решить данную задачу можно следующим способом – максимально снизить поступление радиоактивных веществ в растениеводческую продукцию и предотвратить их накопление в организмах животных. Решение этой задачи связано с комплексом мероприятий по реализации радиационного контроля в сельском хозяйстве. Основанием для проведения данных мероприятий является увеличение числа заболеваемости, патологии и смертности у животных, реже – у человека [1].

Цель исследований – определить накопление естественных и искусственных в почвенных образцах и продукции растениеводства.

Объект исследования – естественные и искусственные радионуклиды в почве и продукции растениеводства.

В почве присутствуют почти все известные в природе химические элементы, в том числе и радионуклиды.

Естественная радиоактивность почв вызывается естественными радиоактивными изотопами, которые всегда в тех или иных количествах присутствуют в почвах и почвообразующих породах [3].

Искусственная радиоактивность почв обусловлена поступлением в почву радиоактивных изотопов, образующихся в результате атомных и термоядерных взрывов, в виде отходов атомной промышленности или в результате аварий на атомных предприятиях. Образование изотопов в почвах может происходить вследствие наведенной радиации.

Искусственные радионуклиды закрепляются в основном (до 80 – 90%) в верхнем слое почвы: на целине – в слое 0–10 см, на пашне – в пахотном горизонте. Наибольшей сорбцией¹ обладают почвы с высоким содержанием гумуса, тяжелым гранулометрическим составом, с непромывным типом водного режима. В таких почвах радионуклиды способны к миграции в незначительной степени.

Почва является наиболее емким звеном в цепочках переноса радионуклидов. Во все компоненты почвы входят естественные радионуклиды. Особое внимание уделяется определению таких естественных радионуклидов, как Радий–226 (²²⁶Ra), Торий–232 (²³²Th), Калий–40 (⁴⁰K), так как именно эти радионуклиды вносят основной вклад в формирование фоновой нагрузки на организм человека [2].

Таблица 1 – Активность радионуклидов Cs¹³⁷ и Sr⁹⁰ в образцах почвы и продукции растениеводства, Бк/кг.

№ регистр.	Наим. образца	Радионуклид	Масса продукта, г.	Масса навески, г.	Суммарная активность, Бк/кг	ПДК, Бк/кг	Соответствие критерию безопасности
1	2	3	4	5	6	7	8
60п	С64454 Почва (0 – 0,2)	Cs	500		<13,6	-	-
		Sr	500	10	<2,4	-	-
	С64474 Почва (0 – 0,2)	Cs	500		<13,4	-	-
		Sr	500	10	<2,3	-	-
	С64485 Почва (0 – 0,2)	Cs	500		<12,3	-	-
		Sr	500	10	<2,4	-	-
	С64493 Почва (0 – 0,2)	Cs	500		<13,2	-	-
		Sr	500	10	<2,5	-	-

¹ Сорбция (от лат. sorbeo — поглощаю) — поглощение твёрдым телом либо жидкостью различных веществ из окружающей среды.

Продолжение табл. 1.

1	2	3	4	5	6	7	8
	РНУ – 2 почва	Cs	500		<12,1	-	-
		Sr	500	10	<2,8	-	-
212к	Ячмень кормовой	Cs	500		<11,7	60	0,19
67п/1	С64595 Почва (0 – 0,2)	Cs	500		<14,1	-	-
		Sr	500	10	<2,5	-	-
67п/7	С64609 Почва (0 – 0,2)	Cs	500		<12,8	-	-
		Sr	500	10	<2,4	-	-
621	Огурцы свежие	Cs	500		<12,0	80	0,15
		Sr	500	10	<1,8	40	0,05
622	Огурцы свежие	Cs	500		<12,0	80	0,15
		Sr	500	10	<1,8	40	0,05
623	Томаты свежие	Cs	500		<12,2	80	0,15
		Sr	500	10	<1,9	40	0,05
624	Томаты свежие	Cs	500		<11,7	80	0,15
		Sr	500	10	<1,8	40	0,05
625	Томаты свежие	Cs	500		<11,8	80	0,15
		Sr	500	10	<2,1	40	0,05
626	Кабачок свежий	Cs	500		<11,8	80	0,15
		Sr	500	10	<2,0	40	0,05
68п	С – 01 Почво- грунт	Cs	500		<12,6	-	-
		Sr	500	10	<2,4	-	-
	С – 02 Почво- грунт	Cs	500		<12,4	-	-
		Sr	500	10	<2,3	-	-
70п	С6740 Почво- грунт	Cs	500		<13,0	-	-
		Sr	500	10	<2,5	-	-

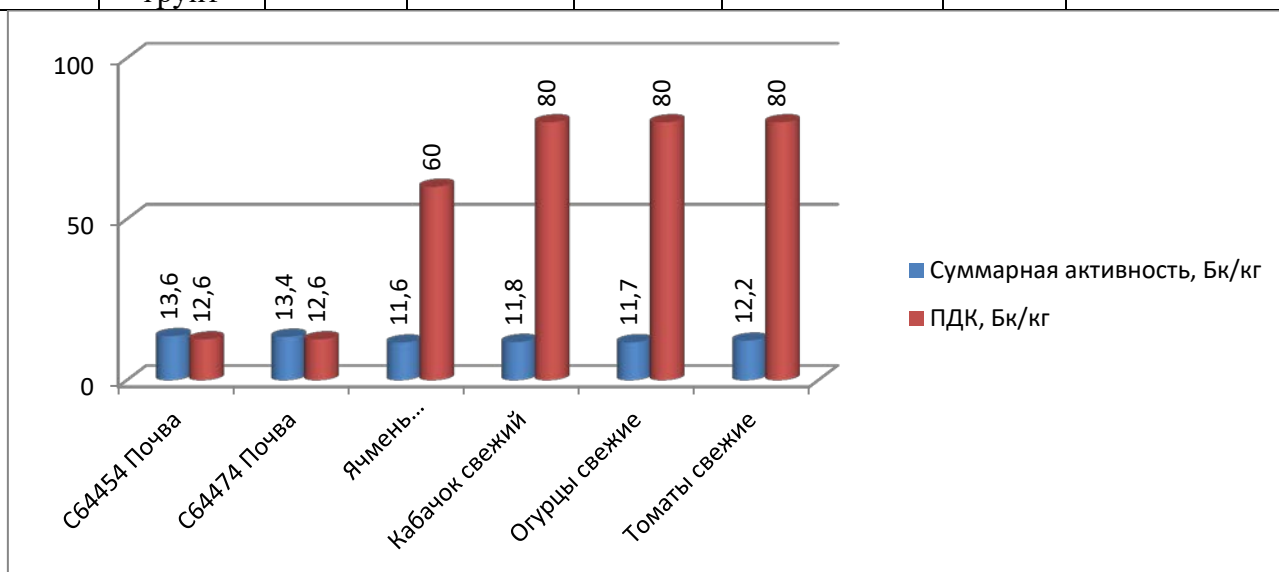


Рисунок 1 – Содержание Cs^{137} в почвенных образцах и продукции растениеводства, Бк/кг.



Рисунок 2 – Содержание Sr^{90} в почвенных образцах и продукции растениеводства, Бк/кг.

Результаты исследований. Определение содержания радионуклидов (Sr, Cs, K, Ra, Th) в почвенных образцах и продукции растениеводства проводилось с помощью радиометра – спектрометра универсального СКС–99 «Спутник» в ФГБУ «ЦАС «Омский» [5].

Из-за отсутствия установленных величин ПДК радионуклидов в почвах, сравнение проводится со средними значениями по Омской области: для Cs^{137} – 12,6 Бк/кг; для Sr^{90} – 1,2 Бк/кг.

Обследование продукции растениеводства на радиологические показатели показали, что превышений предельно – допустимых концентраций не обнаружено.

Почвы под шифром «С64454» и «С64474» превышают ПДК, возможно, это связано с антропогенной деятельностью.

Заключение.

Экологические последствия радиоактивного загрязнения почв заключаются в следующем: включаясь в биологический круговорот, радионуклиды через растительную и животную пищу попадают в организм человека и, накапливаясь в нем, вызывают радиоактивное облучение. Радионуклиды, подобно многим другим загрязняющим веществам, постепенно концентрируются в пищевых цепях. В экологическом отношении наибольшую опасность представляют Стронций – 90 (^{90}Sr) и Цезий – 137 (^{137}Cs). Это обусловлено длительным периодом полураспада (29,1 лет – ^{90}Sr и 30,0 лет – ^{137}Cs), высокой энергией излучения и способностью легко включаться в биологический круговорот, в цепи питания. Стронций по химическим свойствам близок к кальцию и входит в состав костных тканей, а цезий близок к калию и включается во многие реакции живых организмов.

Для снижения содержания радионуклидов в почве, а также предотвращения их поступления и накопления в продукции растениеводства рекомендуется внесение органических удобрений, посадка зернобобовых культур, внесение смеси извести и гипса, культивация, вспашка.

Список использованных источников:

1. Арустамов, Э.А. Безопасность жизнедеятельности: Учебник для бакалавров, 19-е изд., перераб. и доп.(изд:19) / Э.А. Арустамов. - М.: ИТК Дашков и К, 2016.- 448 с.
 2. Белозерский Г.Н. Радиационная экология. – М.: Академия, 2008. – 384 с.
 3. Новиков Ю.В. Экология, окружающая среда и человек. М.: ФАИР–ПРЕСС, 2014. – 320 с.
 4. Сапожников Ю.А. Радиоактивность окружающей среды. Теория и практика. – М.: БИНОМ. Лаборатория знаний, 2010. – 286 с.
 5. Установка спектрометрическая СКС–99 «СПУТНИК». Руководство по эксплуатации МГФК.412154.001РЭ – 25 с.
-

УДК 614.8.084

Лощинина А.М., Власова Е.В., Пшадатов В.Д.

*Омский государственный аграрный университет
имени П.А. Столыпина, г.Омск, Россия*

БЕЗОПАСНОСТЬ И ЗДОРОВЬЯ, КАК УСЛОВИЯ РАЗВИТИЯ ПЕРСОНАЛА ОРГАНИЗАЦИИ

Охрана труда и здоровья работников – это система обеспечения безопасности жизни и здоровья работников в процессе трудовой деятельности, включающая правовые, социально – экономические, лечебно-профилактические, реабилитационные и иные мероприятия [4].

Исследования ведущих международных компаний в области управления персоналом показывают, что эффективность бизнес-процессов в значительной степени определяется состоянием здоровья сотрудников компании, от которого в немалой степени зависит и мотивация, лояльность и производительность труда. Кроме того, именно состояние здоровья сотрудников определяет уровень абсентеизма. Поэтому очевидно, что управление здоровьем персонала — одна из важнейших задач HR, (HR англ.яз., human resources — человеческие ресурсы) — совокупность сотрудников, работающих в организации; персонал компании, инструмент успешной кадровой политики [1].

Ключевые слова: *здоровье, персонал, безопасность, условия труда, состояние, управление.*

Для полноценного и продуктивного рассмотрения вопроса безопасности организации, труда и здоровья персонала первоначально следует четко определить базовые понятия, обозначенные в изучаемом вопросе. По определению персонал есть личный состав учреждения, предприятия, фирмы или часть этого состава, выделенная по признаку характера выполняемой работы, например управленческий персонал, обслуживающий персонал. Соответственно объектом рассмотрения станет обеспечение безопасности труда и здоровья личного состава предприятия непосредственно во время выполнения им своих служебных обязанностей. «Безопасность организации» - понятие емкое.

В самом узком виде его можно представить как отсутствие различного рода опасностей и угроз или наличие возможностей по их предупреждению, защите своих интересов, недопущение ущерба больше критического предела. Это требует кропотливой повседневной работы соответствующего персонала,

служб безопасности, которые бы обеспечили безубыточную работу предприятия, сохранение его имущества, недопущение разглашения тайны, пресечение факторов насильственных преступлений, сохранение интеллектуальной собственности и т.д [2].

Мониторинг здоровья проводится путем анализа заболеваемости населения различных групп и возрастов в сопоставлении с уровнем загрязнения среды обитания с учетом негативного влияния объектов экономики. По этим данным определяется роль загрязнений окружающей среды и факторов производственной среды в ухудшении здоровья населения и снижении его продолжительности жизни

Целью исследований – является рассмотрение вопроса безопасности и здоровья в условия трудовой деятельности персонала на предприятии.

Объект исследований – здоровье и безопасность человека на рабочем месте предприятия.

Таблица 1 – Факторы, определяющие безопасные и здоровые условия труда на производстве.

Наименование факторов, определяющих безопасные и здоровые условия труда	Содержание фактора
Правовые	Обусловлены действующим законодательством РФ, нормативно-методической документацией, правилами и инструкциями, выполнение которых обеспечивает безопасность работников
Технические	Обусловлены скрытыми дефектами и несовершенством конструкций производственных зданий, сооружений, машин, механизмов, приспособлений, инструментов, оснастки, нарушением правил и норм их безопасной эксплуатации
Организационные	Обусловлены отсутствием четко отлаженной системы охраны труда, недостаточной обученностью работающих, отсутствием или низким качеством инструктажей по безопасности труда, недостатками в организации и управлении производственными процессами, низкой трудовой дисциплиной работников, отсутствием или неэффективным контролем за охраной труда
Санитарно-гигиенические	Определяют внешнюю производственную среду (микроклимат, чистоту воздуха, степень естественного и искусственного освещения, уровни шума, вибрации, ультразвука, различные виды излучений, контакт с водой, нефтепродуктами, токсическими веществами и пр.), а также санитарно-бытовое обслуживание
Психофизиологические	Обусловлены конкретным содержанием и характером данного вида труда и соответствием его физиологическим особенностям организма человека
Эстетические	Обусловлены формированием положительных эмоций у работающих в результате архитектурно-конструкторского и художественного оформления интерьера помещений, производственного оборудования, оснастки рабочих мест, спецодежды, мест отдыха, территории организации и т.п.

Безопасные условия труда - одно из основных прав человека и неотъемлемая часть понятия "достойный труд". Тем не менее, по оценкам МОТ, ежегодно в мире более 2,2 миллиона мужчин и женщин гибнут в результате несчастных случаев на рабочем месте или профессиональных заболеваний, 4% мирового валового внутреннего продукта теряются в результате плохих условий труда и несчастных случаев.

РОСТРУД составляет классификацию не только по причинам происшествий, но и по видам таких происшествий. На первом месте по частоте стоит падение человека с высоты — 24% от общего объема. В 2016 году из-за этого погибло 269 человек, а 1149 получили повреждения тяжелой степени. В 2017 году этот вид происшествия равнозначен 32%, на втором месте с 26% — воздействие движущихся предметов (элементов оборудования, машин и так далее). Вся типология несчастных случаев представлена в таблице 2.

Таблица 2 – Виды несчастных случаев на производстве с тяжелыми последствиями.

Вид НС	Объем происшествий, %			
	2014 г.	2015г.	2016г.	2017г.
Падение с высоты	30,8	27,2	24,0	32,0
Воздействие движущихся предметов	23,9	24,5	22,0	26,0
Транспортные происшествия	13,8	9,2	14,0	12,0
Падение, обрушение, обвалы	12,4	11,7	11,0	12,0
Другие виды	19,1	27,4	29,0	18,0

В современных условиях многие аспекты производственной деятельности негативно сказываются на здоровье персонала: это и постоянный стресс, и недосыпание, и плохая экология, что особенно актуально для крупных городов, но главное — это цейтнот. Недостаток личного времени не позволяет сотрудникам своевременно проходить обследования и обращаться за медицинской помощью, уделять внимание спорту, отдыху и здоровому питанию. При анализе ответов на вопрос о барьерах профилактики было выявлено, что основная причина низкой эффективности профилактических вмешательств, связана с отсутствием средств (76%) и времени (68%).

Постановлением Правительства №363 от 30.03.2018 были внесены изменения в госпрограмму «Содействие занятости населения», а именно включена подпрограмма «Безопасность труда», предназначенная для предупреждения травматизма на производстве, создания условий для формирования культуры безопасного труда, организации безопасных рабочих мест. Действовать программа будет до конца 2020 года, а на ее реализацию было выделено 205 456,7 тысяч рублей. Снизится ли численность лиц, пострадавших от травматизма на производстве и от профзаболеваний, благодаря действию данной программы, мы сможем проследить в следующем году.

Безопасные и здоровые условия труда должны отвечать требованиям следующих регламентирующих документов:

- ГОСТ Р 12.0.007-2009 Система стандартов безопасности труда (ССБТ). Система управления охраной труда в организации. Общие требования по разработке, применению, оценке и совершенствованию;

- Конституции РФ, Трудовому кодексу РФ, Гражданскому кодексу РФ. Основам законодательства РФ об охране труда, Уголовному кодексу РФ, Федеральной целевой программе по улучшению условий и охраны труда;

- Гигиеническим норматива, санитарным правилам и нормам (СанПиН), правилам устройства и безопасности эксплуатации (ПУБЭ), инструкции по безопасности (ИБ), межотраслевым правилам по охране труда, межотраслевым организационно - методическим документам (положения, методические указания, рекомендации), типовым отраслевым инструкциям по охране труда (ТОИ), отраслевым организационно-методическим документам;

- Правилам сертификации производственных объектов на соответствие требованиям по охране труда;

- Санитарным нормам проектирования предприятий, строительным нормам и правилам (СНиП), ГОСТам, требованиям техники безопасности и др.

В целях улучшения условий труда и повышения уровня безопасности на предприятиях должны проводиться следующие мероприятия:

- предупредительные мероприятия и подготовка условий работы;
- проверки и исследования;
- обучение технике безопасности и мотивационные программы;
- профессиональную переподготовку за счет средств работодателя в случае ликвидации рабочего места вследствие нарушения требований охраны труда;

- отказ от выполнения работ в случае возникновения опасности для его жизни и здоровья вследствие нарушения требований охраны труда, за исключением случаев, предусмотренных федеральными законами, до устранения такой опасности.

Заключение

В данный момент такой аспект как обеспечение безопасности используется в качестве такого кадрового инструмента, как мотивация, и, в основном, используется при закрытых кадровых системах, характерных, опять же для крупных предприятий и государственных организаций. В подобных организациях задача обеспечения безопасных условий труда и охраны здоровья ложится на кадровую службу, работающую в данном случае совместно с профсоюзной организацией [3].

Безопасность на рабочем месте — не только вопрос техники или организации производства, но прежде всего моральная обязанность каждого руководителя. Несчастные случаи, происшедшие по причине технических и организационных недостатков, постепенно уходят в прошлое, в то время как большая часть травм и материального ущерба происходит по причине неправильного поведения людей [5].

К сожалению, для многих небольших фирм получение прибыли является основным приоритетным направлением, смещающим безопасность организации, труда и здоровья персонала даже не на второй план, и делающим ее одним из малозначимых процессов, осуществление которых либо контролируется фирмой крайне редко и невнимательно, либо подобный контроль осуществляется самим сотрудником, зачастую незнакомым даже с базовыми правилами техники безопасности, исключительно за счет врожденного инстинкта самосохранения.

Оптимальным на данный момент решением является поддержание высокого уровня обеспечения безопасности на предприятиях, где практика подобной защиты персонала уже существует и внедрение подобной практики в организациях, игнорирующих этот аспект управления персоналом, возможно за счет государственного регулирования, внесения пунктов об обязательном обеспечении безопасности организации, труда и здоровья персонала в перечень документации, необходимой для лицензирования всех видов деятельности, обязательной проверке и трудовых коллективов [2].

Список использованных источников:

1. Арустамов, Э.А. Безопасность жизнедеятельности: Учебник для бакалавров, 19-е изд., перераб. и доп.(изд:19) / Э.А. Арустамов. - М.: ИТК Дашков и К, 2016.- 448 с.
2. Беляков, Г.И. Безопасность жизнедеятельности. Охрана труда: Учебник для бакалавров / Г.И. Беляков. - М.: Юрайт, 2013. - 572 с.
3. Иванов, А.А. Безопасность жизнедеятельности: Учебник для студентов учреждений высшего профессионального образования / С.А. Полиевский, А.А. Иванов, Э.А. Зюрин; Под ред. С.А. Полиевского. - М.: ИЦ Академия, 2013. - 368 с.
4. Кукин, В.Л. Безопасность жизнедеятельности. Производственная безопасность и охрана труда / В.Л. Кукин. - М.: Высшая школа, 2003. - 439 с.
5. [Электронный ресурс] <https://www.bibliofond.ru/view.aspx//>.

УДК 613.645

Лоцинина А.М., Губарь А.В.

*Омский государственный аграрный университет
имени П.А. Столыпина, г.Омск, Россия*

ОСНОВНЫЕ ПРИНЦИПЫ УРОВНЯ ОСВЕЩЕННОСТИ ТРУДОВОГО ПРОЦЕССА

В статье раскрывается и анализируется проблема освещенности на промышленном предприятии. Рассматриваются преимущества использования светодиодных устройств в качестве освещения. Анализируются показатели уровня освещенности, и максимально экономически выгодное использование конкретного оборудования.

Ключевые слова: *безопасность жизнедеятельности, освещенность, освещение.*

Безопасность жизнедеятельности на предприятии – это система специально организованных мероприятий и технических средств, которая ограничивает и защищает рабочих от опасности получения производственных

травм, соответствует всем нормативам и требованиям для максимально комфортного и безопасного времяпрепровождения.

Освещение - одно из важных факторов для создания нормальных условий труда. Психологи, не один раз акцентировали свое внимание на том, что хорошее освещение оказывает положительное психологическое воздействие на рабочего, и повышает его работоспособность [1].

В наше время, освещенность на производственном предприятии должно соответствовать определенным нормативам. Так, например, в «ГОСТ Р 55710-2013 Освещение рабочих мест внутри зданий. Нормы и методы измерений» обозначены оптимальные показатели уровня освещенности, длительность, использования оборудования и минимализация экономических затрат.

Нормы освещенности и равномерность освещенности в зоне зрительной работы независимо от плоскости нормирования (горизонтальной, вертикальной или наклонной), коэффициента пульсации освещенности, объединенного показателя дискомфорта и общего индекса светопередачи для складовых помещений приведена в таблице ниже:

Таблица 1 – Склады.

Наименование помещения	лк	не менее	не более	не менее	%, не более
Склады и кладовые	100*	0,40	25	60	20
Места упаковки	300	0,60			
* Норму повышают до 200 лк при длительном пребывании работающих в помещении.					

Так как экономичность предприятия во многом зависит от экономии электроэнергии, необходимо учитывать фактор потребления электроэнергии, при разработке системы освещения. Именно поэтому, целесообразно использовать такие осветительные устройства, которые помогут значительно сократить расходы на электричество.

Современное светодиодное освещение отвечает абсолютно всем требованиям предприятия. Это оборудование, зачастую, используют в цехах, складах, административных помещениях, хозяйственных зданиях и др.[2].

Освещение цеха должно быть, как можно ближе приближено к естественному свету. В этом случае, не так сильно будет напрягаться зрение, что положительно сыграет на здоровье персонала. Так же увеличится качество производимой продукции, количество производственного брака станет значительно меньше, что достаточно выгодно для любого предприятия [3].

Освещение промышленных предприятий с помощью светодиодных устройств имеет следующие преимущества:

- светодиоды оказывают минимальную нагрузку на электрическую сеть;
- обеспечивают экономное потребление электроэнергии;
- они мало подвержены внешним воздействиям (грязи, пыли, влажности и т.д);
- достаточно устойчивы к перепадам напряжения;

- светодиодные светильники абсолютно безопасны для здоровья людей, так как в них отсутствуют соединения ртути и стекла;
- светодиодные лампы не мерцают;
- в связи с тем, что они очень минималистичны (имеют маленький размер и вес) их легко можно использовать в различной конструкции;
- длительный срок эксплуатации. Светодиодные лампы могут работать до 50 000 часов.

Еще одним достоинством светодиодных осветительных приборов является факт того, что выпускаются они, изготавливаются, с разнообразными видами крепежа: встроенные, подвесные, крепящиеся на поверхности. Используются такие приборы довольно длительное время.

Все эти аспекты, выгодные аспекты для предприятия, делают светодиодное оборудование достаточно выгодным и востребованным.

Таблица 2 – Техническое состояние системы освещения.

Название помещения	Оценка системы естественного освещения	Оценочные характеристики естественного освещения	Оценка системы искусственного освещения	Оценочные характеристики искусственного освещения	Заключение о степени соответствия системы освещения
Кабинеты	отличное	Освещение имеется, световые проемы чистые, имеется стационарное затемнение	отличное	Освещение имеется, тип светильника соответствует типу помещения, все источники света в рабочем состоянии	Соответствует
Конференц зал (зрительная зона)	—	Освещение отсутствует	отличное	Освещение имеется, тип светильника соответствует типу помещения, все источники света в рабочем состоянии	Соответствует
Коридор	отличное	Освещение имеется, световые проемы чистые, имеется стационарное затемнение	отличное	Освещение имеется, тип светильника соответствует типу помещения, все источники света в рабочем состоянии	Соответствует
Наружное освещение	—	—	отличное	Освещение имеется, тип светильника соответствует типу освещаемой поверхности, все источники света в рабочем состоянии	Соответствует

Все производственные помещения проектируют и строят с учетом обеспечения требуемых норм освещенности. Однако в период эксплуатации вследствие различных причин (запыления окон и арматуры светильников, перепланировки размещения оборудования, "старения" источников света и выхода их из строя и др.) освещенность рабочих мест может отклоняться от норм [4].

Контролируют освещенность с помощью приборов — люксметров, после чего составляют акт о проделанной работе. Ниже представлен акт обследования освещения — заключение о техническом состоянии системы освещения.

Многочисленные лабораторные и производственные исследования, выполненные в разных странах мира, показали большое влияние искусственного освещения на производительность труда и качество выпускаемой продукции, снижение брака и травматизма на производстве, оздоровление условий труда, сохранение здоровья и увеличение продолжительности жизни работников. А так же, грамотная и технически правильная организация освещения позволяет повысить производительность работников в среднем на 10%.

Список использованных источников:

1. Беляков, Г.И. Безопасность жизнедеятельности. Охрана труда: Учебник для бакалавров / Г.И. Беляков. — М.: Юрайт, 2012. — 572 с.
2. Кукин, П.П. Безопасность жизнедеятельности. Безопасность технологических процессов и производств (Охрана труда). 5-е изд., стер. / П.П. Кукин, В.Л. Лапин. — М.: Высшая школа, 2009. — 335 с.
3. Маринченко, А.В. Безопасность жизнедеятельности: Учебное пособие. 6-е изд., доп. и перераб / А.В. Маринченко. — М.: Дашков и К, 2015. — 360 с.
4. Холостова, Е.И. Безопасность жизнедеятельности: Учебник для бакалавров / Е.И. Холостова, О.Г. Прохорова. — М.: ИТК Дашков и К, 2014. — 456 с.

УДК 331.45

Лоцинина А.М., Митронина Ю.М.

*Омский государственный аграрный университет
имени П.А. Столыпина, г.Омск, Россия*

БЕЗОПАСНОСТЬ И ЗДОРОВЬЕ, КАК УСЛОВИЕ РАЗВИТИЯ ПЕРСОНАЛА ОРГАНИЗАЦИИ

В статье рассмотрены вопросы значимости безопасности и здоровья персонала организации, проведен краткий сравнительный анализ системы обеспечения условий труда нескольких кондитерских фабрик. Также рассмотрены перечни рекомендуемых мероприятий по улучшению условий труда.

Ключевые слова: *безопасность, здоровье, организация, персонал, несчастный случай, охрана труда.*

Изучение вопросов безопасности, как самой организации, так и ее персонала. Рассмотрение законодательно закрепленных норм охраны труда. Определение факторов рабочей обстановки, влияющих на здоровье и безопасность сотрудников на примере предприятия.

Высокой ценностью всегда является человек, его жизнь и здоровье. В данном случае речь идет о ценности конкретного сотрудника с присущими ему знаниями, навыками и опытом. Правильно организованная работа по обеспечению безопасности труда повышает дисциплинированность работников, что, в свою очередь, ведет к повышению производительности труда, снижению количества несчастных случаев, поломок оборудования и иных нештатных ситуаций, то есть повышает в конечном итоге эффективность производства [3].

Охрана труда подразумевает не только обеспечение безопасности работников во время исполнения ими служебных обязанностей. Ключевые положения и требования охраны труда прописаны в Трудовом кодексе РФ (Раздел X. Охрана труда). Согласно статье 212 ТК РФ, каждая компания обязана проводить инструктаж и проверку знаний работников по охране труда, а также обучать безопасным методам выполнения работ и оказанию первой помощи пострадавшим на производстве. Зачастую для выполнения данной функции работодатель привлекает специализированные учебно-сертификационные центры, проводящие обучение и инструктажи по безопасности на производстве. Работодатель обязан обеспечить работникам безопасные условия труда. Требования к производственным условиям содержатся в многочисленных нормативных документах. Рассмотрим общую ситуацию охраны труда в Омской области.

Сегодня только 15% омских работодателей (по данным проверок) стремятся в полном объеме выполнить предписания и требования по созданию комфортных условий для своих работников. Так, «Кондитерская фабрика Сладонез» в Омске лидер не только в производстве кондитерских изделий, именно у них создана система обеспечения безопасных условий труда на самом высоком уровне. На сайте компании можно найти сводные ведомости результатов проведения специальной оценки условий труда. Перечень рекомендуемых мероприятий по улучшению условий труда на 2016-2018 год [5]:

- Котельный цех (электросварщик): снижение концентрации вредных веществ в воздухе рабочей зоны; снижение тяжести трудового процесса; организовать рациональные режимы труда и отдыха.

- Подсобный рабочий рецептурного отделения: уменьшить массу поднимаемого и перемещаемого груза; снижение тяжести трудового процесса.

А также экспертами организации, председателем и членами комиссии проводивших оценки условий труда был представлен перечень рекомендуемых мероприятий. Наименование мероприятия : организовать рациональные режимы труда и отдыха; усовершенствовать систему вентиляции. Цель мероприятия: снижение тяжести трудового процесса; снижение концентрации вредных веществ в воздухе рабочей зоны.

По статистике, 95% несчастных случаев в Омске, связанных с производством, происходит на рабочих местах, где используется малоквалифицированный и ручной труд, причём половина несчастных случаев происходит по причине несоблюдения самими работниками установленных правил по охране труда, и ещё около 40% - из-за невыполнения работодателями обязанностей по обеспечению безопасных условий труда своим работникам.

На примере второго предприятия, кондитерского объединения «Славянка» г. Старый Оскол, Белгородская область с 21 августа 2017г. по 30 сентября 2017г. была проведена специальная оценка условий труда (СОУТ) в соответствии с Федеральным законом от 28.12.2013 N 426-ФЗ "О специальной оценке условий труда" [1]. Отчет о проведении специальной оценки условий труда подписан 11.01.2018г.: обеспечение работников смывающими и (или) обезвреживающими средствами; при выполнении работ на открытой территории в холодный период времени года специальной утепленной одеждой [6]. Исходя из степени отклонения фактических уровней факторов рабочей среды и трудового процесса от гигиенических нормативов, условия труда по степени вредности и опасности условно подразделяются на этом предприятии: допустимые, вредные (см. таблицу 1).

Данные организации входят в число лучших предприятий своих городов по состоянию условий и охраны труда, так как ими соблюдаются нормы и требования охраны труда, регулярно организуется специальная оценка условий труда, проводятся специальные мероприятия по повышению качества и уровня трудовых условий и рабочих мест.

Таблица 1 – Результаты проведения специальной оценки охраны труда по классам (подклассам).

Класс	Работников занятых на рабочих местах
2	6
3.1	79
3.2	10

Заключение.

В современных экономических и политических условиях развития нашей страны, характеризующихся появлением различных форм собственности, все большую значимость приобретает понятие «безопасность». Рядом с привычными для каждого предприятия службами техники безопасности и охраны здоровья персонала появляются коммерческие службы, обеспечивающие экономическую безопасность предпринимательства.

Охрана труда сегодня, как никогда, актуальна. Трудно представить себе успешное предприятие на рынке, руководство которого халатно относилось бы к вопросам охраны труда. Как известно, несчастные случаи на производстве выбивают из колеи, часто надолго парализуют работу предприятия, не только создавая нервную обстановку в коллективе, но и принося существенные финансовые потери. Опыт крупнейших мировых компаний показывает, что охрану труда высшие руководители считают одним из главных при-

оритетов. Так, из десятков показателей деятельности предприятия охрану труда и здоровья своих работников они ставят на второе место, сразу после квалификации и компетентности персонала.

Список использованных источников:

1. Трудовой кодекс Российской Федерации от 30.12.2001 № 197-ФЗ (действующая редакция).
2. Конституция Российской Федерации.
3. Безопасность жизнедеятельности [Текст]: учебник / С. В. Белов. - 7-е изд., стер. - М.: Высшая школа, 2007. - 616 с.: ил., рис., табл. - Библиогр.: с. 613.
4. Зотов, Б. И. Безопасность жизнедеятельности на производстве [Текст]: учеб. для вузов / Б. И. Зотов, В. И. Курдюмов. - М.: Колос, 2000. - 424 с. - (Учебники и учебные пособия для студентов высших учебных заведений). - Библиогр.: с. 417.
5. КФ Сладонеж, результаты проведения специальной оценки условий труда [Электронный ресурс]: сводная ведомость. Режим доступа: <https://sladonezh.ru/pub/i/files>. - Загл. с экрана.
6. КФ Славянка, результаты проведения специальной оценки условий труда [Электронный ресурс]: Отчет. Режим доступа: <https://slavjanka.ru/sertifikaty-i-vedomosti/>. - Загл. с экрана.

УДК 377, 378

Мезникова М.В.

*Волгоградский государственный аграрный университет, г. Волгоград,
Россия*

ПРОБЛЕМЫ ФОРМИРОВАНИЯ КУЛЬТУРЫ БЕЗОПАСНОГО ПОВЕДЕНИЯ НА ЗАНЯТИЯХ ПО ДИСЦИПЛИНЕ «БЕЗОПАСНОСТЬ ЖИЗНЕДЕЯТЕЛЬНОСТИ»

В современной жизни каждого человека важно обладать знаниями в области безопасности и умело применять их в повседневной жизни. Формирование уровня безопасного поведения успешно формируется при изучении дисциплины «Безопасность жизнедеятельности» в образовательных учреждениях всех уровней. В данной статье предлагается комплексный подход к обучению студентов, особое внимание уделяется формированию культуры безопасного поведения и отработке навыков по оказанию первой помощи пострадавшим.

Ключевые слова: *безопасность жизнедеятельности, опасность, культура безопасного поведения, первая помощь, реанимационные мероприятия.*

В настоящее время развитие общества переживает глобальный кризис цивилизации, выражающийся в обострении отношений между людьми, человеком и природой, человеком в обществе. Решение данных противоречий можно найти во внутренних факторах: мировосприятии человеком окружающей действительности, устойчивом формировании ценностных установок, изменении отношения к природным ресурсам.

В последние десятилетия особенно остро стоит вопрос сбережения человеческих ресурсов. При его решении важно учитывать важность формиро-

вания навыков безопасного поведения человека как индивида и как части общей безопасности, в основе которой лежит ряд нормативно-правовых, организационных и технических мероприятий [3].

Как структурную составляющую общей безопасности следует рассматривать образовательные мероприятия, целью которых является овладение и совершенствование умений и навыков по обеспечению личной, профессиональной и природно-защитной безопасности. Для решения данной задачи особенно важно формировать культуру безопасного поведения на занятиях по дисциплине «Безопасность жизнедеятельности» в образовательных учреждениях всех уровней.

Культура безопасного поведения человека – это степень сформированности знаний по обеспечению безопасности, выражающаяся в умении создавать условия для безопасного и бесконфликтного проживания в обществе, и постоянном углублении данных знаний и совершенствовании навыков.

Культура безопасности жизнедеятельности объединяет знания и мировоззрение человека и способствует формированию безопасного типа поведения личности [4].

Культура безопасности жизнедеятельности включает следующие компоненты:

1. Знания, умения и навыки о собственной безопасности;
2. Знания, умения и навыки по безопасности окружающей и природной среды;
3. Знания, умения и навыки по защите населения в чрезвычайных ситуациях различного характера;
4. Мероприятия по снижению рисков для человека в экологических, технологических, природоохранных аспектах.

В связи с повышением требований к организации профессиональной деятельности и повышением риска возникновения ЧС различного характера человек ежедневно сталкивается с опасностями, которые могут нести угрозу конкретному индивиду или широким массам населения. В связи с этим к обучению первой помощи пострадавшим готовят, помимо медицинского персонала, гражданское население. Данные знания и умения правильно и своевременно помочь пострадавшему могут спасти ему жизнь и уберечь от возможных осложнений. Особую роль в формировании данных умений играет обучение оказанию первой помощи пострадавшим с остановкой сердца. Время, в течение которого можно спасти человека в таком состоянии, составляет всего несколько минут, среднее значение достигает 5-6 минут без применения реанимационных мероприятий. Поэтому актуальность обладания всеми необходимыми знаниями и навыками в данной области не вызывает сомнения.

С 2015 г. действуют обновленные рекомендации АНА (American Heart Association) по сердечно-легочной реанимации (СЛР) и неотложной помощи при сердечно – сосудистых заболеваниях. Данные рекомендации стали основополагающими при проведении СЛР и повлекли за собой изменения в организации реанимационных мероприятий [1]. Данный документ предлагает но-

вое трактование системы оказания помощи пострадавшим. Руководствуясь данными принципами, предлагается применение комплексной системы реанимации. В соответствии с данной системой, жизнь пациентов с внебольничной остановкой сердца во многом зависит от помощи окружающих людей, оказывающих первую помощь [2].

В деятельность непрофессиональных реаниматоров входит распознавание остановки сердца, вызов специализированной помощи, проведение СЛР и обеспечение дефибрилляции при помощи дефибриллятора. Дефибриллятор – это прибор, использующийся для диагностики и электроимпульсной терапии нарушений сердечного ритма. Дефибрилляторы размещаются в местах общего пользования. Помощь спасателем оказывается до прибытия бригады скорой помощи. Ключевые вопросы и основные изменения обновленных рекомендаций 2015 г. касательно СЛР взрослых пациентов, выполняемой непрофессиональными реаниматорами, имеет следующие составляющие.

1. Вводится упрощенный универсальный алгоритм реанимационных мероприятий.

2. Вызов бригады скорой помощи необходимо осуществлять, не отходя от пострадавшего (т.е. с использованием средств мобильной связи).

3. В местах массового общего пользования рекомендуется размещение дефибрилляторов.

4. Показанием к началу реанимационных мероприятий, проводимых непрофессиональным реаниматором, является обнаружение пострадавшего в бессознательном состоянии, с отсутствующим или нарушенным дыханием.

5. При вызове квалифицированной помощи при неотложном состоянии диспетчеры проводят руководство действиями непрофессионального реаниматора.

6. Рекомендуемая последовательность действий при оказании помощи одним реаниматором заключается в чередовании 30 компрессионных сжатий грудной клетки, затем 2 вдоха.

7. Обязательным требованием к качественному выполнению СЛР является постоянная частота при сжатиях грудной клетки, постоянство в глубине вдавливания (не менее 5 см и не более 6 см), как можно большим сокращением в интервале между сжатием, отсутствие переизбытка в вентиляции легких.

Разрешается проведение СЛР без вентиляции легких только компрессиями грудной клетки до применения АНД или прибытия подготовленного реаниматора. Все непрофессиональные реаниматоры должны уметь выполнять компрессионные сжатия грудной клетки пострадавшего от остановки сердца. Если обученный непрофессиональный реаниматор умеет делать искусственное дыхание, он чередует компрессионные сжатия с искусственным дыханием в отношении 30:2. Реанимация продолжается до получения готового к работе АПД, до прибытия бригады скорой помощи или пока пострадавший начнет двигаться [5].

Итак, изучение дисциплины «Безопасность жизнедеятельности» у студентов способствует формированию культуры безопасного поведения. Отработка навыков по оказанию первой помощи пострадавшим с остановкой сердца и/или дыхательной деятельности в соответствии с современными стандартами в области проведения реанимационных мероприятий являются важной составляющей по обеспечению безопасности всех уровней.

Список использованных источников:

1. Журавков. Ю.Л. Современные аспекты сердечно-легочной реанимации [Электронный ресурс] / Ю.Л. Журавков, А.А. Королева// Режим доступа: <http://docplayer.ru/26628748-Serdechnyh-zabolevaniy-aha-po-serdechno-legochnoy-reanimacii-slr-i-neotlozhnoy.html>. Дата обращения: 17.05.2018 г.
2. Мезникова М.В. Проведение практических занятий по дисциплине «Безопасность жизнедеятельности» с использованием наглядных интерактивных средств / М.В. Мезникова. А.Г. Алиферов // Аграрная наука в условиях модернизации и инновационного развития АПК России: сборник материалов Всероссийской научно-методической конференции с международным участием, посвященной 100-летию академика Д.К. Беляева, Том 4 – Иваново: ФГБОУ ВО Ивановская ГСХА, – 2017. – С.212-215.
3. Мезникова, М.В. Безопасность жизнедеятельности в молодежной среде / М.В. Мезникова // Инновации в природообустройстве и защите в чрезвычайных ситуациях: Материалы IV международной научно-практической конференции – Саратов, ФГБОУ ВО Саратовский ГАУ, 2018. – С.237 - 240.
4. Мезникова. М.В. Опасности информационной среды и ее влияние на информационную культуру студента / М.В. Мезникова // ДАЛЬНЕВОСТОЧНАЯ ВЕСНА – 2017. Материалы 15-й Международной научно-практической конференции по проблемам экологии и безопасности (Комсомольск-на-Амуре, 5 июня 2017 года). - Комсомольск-на-Амуре: ФГБОУ ВО Комсомольский-на-Амуре ГТУ, 2017- С.195-198.
5. Первая помощь пострадавшим и организация здорового образа жизни: Учебно-методическое пособие для всех специальностей СПО / М.В. Мезникова [и др.]. – Волгоград: ИПК ФГБОУ ВО Волгоградский ГАУ «Нива», 2016. – 84 с.

УДК 631.145.4

Раубо В.М., Гурина А.Н., Севастюк Т.В.

*Белорусский государственный аграрный технический университет,
г.Минск, Республика Беларусь*

ИНТЕГРАЦИЯ СИСТЕМ УПРАВЛЕНИЯ БЕЗОПАСНОСТИ ПРОМЫШЛЕННЫХ ОБЪЕКТОВ В ЦЕЛЯХ УСТОЙЧИВОГО РАЗВИТИЯ

Наращивание производственных мощностей, концентрация источников повышенной опасности представляют серьезную угрозу жизнедеятельности людей и состоянию окружающей природной среды, т.к. увеличивается возможность аварий, катастроф, чрезвычайных ситуаций. Тяжесть чрезвычайной ситуации увеличивается по мере насыщения производства новейшими опасными технологиями и веществами, а также пространственного уплотнения промышленных предприятий. В связи с вышеотмеченным актуальным становится процесс интеграции систем управления безопасности промышленных объектов.

Ключевые слова: чрезвычайная ситуация, опасный объект, авария, безопасность, интегрированный менеджмент, система управления.

В настоящее время на территории Республики Беларусь расположено большое количество химических, взрывоопасных предприятий, производственных объектов в значительной степени оказывающих неблагоприятное воздействие на окружающую среду и людей, а также создает угрозу возникновения ЧС техногенного характера (табл.1).

Таблица 1 – Данные о размещении потенциально опасных объектов на территории Республики Беларусь [2].

Область	Количество химически опасных объектов	Количество пожаровзрыво-опасных объектов	Количество водохранилищ	
			всего	имеющих плотины (дамбы)
Брестская	82	100	41	4
Витебская	94	70	35	35
Гомельская	98	137	57	10
Гродненская	101	87	74	7
г. Минск	53	26	4	4
Минская	119	235	7	7
Могилевская	119	126	123	3
Всего	666	781	341	137

Потенциально опасные производства являются базовыми для народно-хозяйственного комплекса страны, они определяют научно-технический прогресс. Их трудно отделить от мест проживания людей. Крупные аварии, возникающие на таких объектах, по объему разрушений и человеческим жертвам, а также по характеру последствий могут быть очень серьезными [1]. Авария характеризуется внезапной остановкой или нарушением производственного процесса на промышленном объекте, транспорте, следствием чего является повреждение или уничтожение материальных ценностей. В ряде случаев аварии вызывают взрывы, пожары и могут иметь катастрофические последствия, характеризующиеся разрушением зданий, сооружений, радиоактивным или химическим заражением больших территорий, гибелью людей.

Следует отметить, что какие бы решения для усиления безопасности не принимались на республиканском, территориальном и местном уровнях управления, проблем обеспечения промышленной безопасности не будет решена положительно, если производственные объекты не станут предпринимать меры, обеспечивающие эту безопасность. Эффективность решения задачи обеспечения промышленной безопасности производства зависит не только и не сколько от государства, но и от каждого предприятия в отдельности.

Таким образом, предприятие выступает первым и важнейшим элементом, влияющим на загрязнение окружающей природной среды, а также на возможность возникновения ЧС. Для того, чтобы свести к минимуму возможность отрицательной воздействия производственных объектов, необхо-

димо усовершенствовать систему управления готовностью производственных объектов к аварийным ситуациям.

Кроме того, в Республике Беларусь в настоящее время проводится работа по внедрению обязательного страхования гражданской ответственности предприятий эксплуатация которых создает повышенную опасность для окружающих. В соответствии с этим разработка и внедрение системы безопасности промышленных объектов приобретает особую актуальность, так как этот аспект управления предприятием будет пристально изучаться страховщиком и оказывать существенное влияние на величину тарифных ставок.

В настоящее время механизмом управления производственным объектом не уделяется достаточного внимания, управлению рисками возникновения инцидентов, аварий, ЧС техногенного характера, что не позволяет в полной мере задействовать прогрессивные методы управления безопасностью промышленных объектов [3].

Очевидна необходимость принципиально новых подходов к решению экологических проблем и проблем безопасности, позволяющих обеспечить сочетание экономической экологической и промышленной устойчивости производственных объектов по следующим направлениям:

- основные принципы управления техногенной безопасностью;
- терминология в области управления техногенной безопасностью;
- методы оценки и анализа техногенной безопасности;
- методы оценки последствий техногенных аварий;
- планирование и реализация мероприятий по управлению техногенной безопасностью.

Комплекс мероприятий по управлению техногенной безопасностью промышленных объектов целесообразно реализовать посредством разработки технических нормативно-правовых актов, содержащих рекомендации по созданию и внедрению системы управления безопасностью промышленного объекта, цель создания которых будет непрерывное снижение риска, возникновения инцидентов, аварий и ЧС техногенного характера.

Под системой управления безопасностью промышленных объектов следует понимать системный подход к принятию решений, процедур и практических мер, обеспечивающих состояние защищенности жизненно важных интересов личности, общества, окружающей среды и государства от аварий промышленных объектов и последствий указанных аварий.

Интегрированный менеджмент безопасности промышленных объектов является составной частью общей системы, учитывающей и реализующей цели обеспечения безопасности в процессе функционирования промышленного объекта на всех этапах жизненного цикла. Следует акцентировать внимание на том, что при создании системы интегрированного менеджмента безопасности промышленного объекта его организационная структура должна быть органически интегрирована в организационно-управленческую систему промышленного объекта, и представлять собой систему управления

деятельностью предприятия во всех направлениях, каким либо образом связанных с вопросами обеспечения безопасности.

Список использованных источников:

1. Левкевич В.Е. Экологический риск – закономерности развития, прогноз и мониторинг. – Мн.: «Право и экономика», 2004, – 154 с.
2. Краткий статистический сборник «Республика Беларусь в цифрах», 2017 (Стат. сб.) Минсат Республики Беларусь – Минск, 2017.– 347 с.
3. Шебеко А.А. Интегрированная экологическая стратегия предприятия // научные труды Академии управления при Президенте Республики Беларусь. – Вып.5 (2015) – С.343-353.

УДК 331.45:556.5

Сейтуарова А.Д., Лоцинина А.М., Батяшова Т.П..

*Омский государственный аграрный университет
имени П.А. Столыпина, г.Омск, Россия*

БЕЗОПАСНОСТЬ ВОДНЫХ ИСТОЧНИКОВ

Большинство лабораторий, которые проводят анализ воды, задают один и тот же вопрос: «Безопасно ли употреблять прошедшую анализ воду в пищевых целях?». Данная тема актуальна для нашего времени. Важной частью исследования и анализа проб воды является их отбор, именно с отбора проб воды и начинается ее анализ. Отбор проб воды осуществляется согласно СТ РК ГОСТ Р 51592-2003, данный стандарт определяет общие требования к отбору проб природных вод.

***Ключевые слова:** вода, пробы, экологическая безопасность, качество воды, фильтраты, химический состав, нормативные документы.*

Вода характеризуется большим разнообразием по минерализации и химическому составу. Степень ее пригодности для хозяйственных целей различная, но она не всегда удовлетворяет предъявляемые требования. В связи с этим возникает проблема нормирования воды. При установлении норм хозяйственно-питьевых вод принимается во внимание минерализация, содержание макро- и микрокомпонентов, физические свойства воды и ее санитарное состояние. К питьевой воде предъявляются следующие требования:

- 1) она должна быть прозрачной, бесцветной, освежающего вкуса и без запаха;
- 2) присутствие веществ, растворенных обычно в природной воде, не должно превышать некоторых пределов;
- 3) содержание вредных для здоровья человека веществ (меди, свинца, мышьяка и пр.) не должно превышать установленных для этих компонентов значений;
- 4) вода должна быть свободной от болезнетворных микроорганизмов.

Нормы качества воды, применяемой для централизованного водоснабжения, определяются ГОСТом. Этот стандарт не распространяется на воду,

забираемую в порядке индивидуального нецентрализованного пользования непосредственно из местных источников, без разводящей сети труб [1]

Основное требование к физическим свойствам воды - отсутствие неприятного запаха и вкуса.

При оценке качества хозяйственно-питьевой воды особое значение имеет жесткость, которая определяется содержанием в воде ионов кальция и магния. Для централизованного водоснабжения ГОСТом допускается вода с жесткостью не выше 7,0 ммоль/л количества вещества эквивалента (19,6°). Повышенная жесткость вызывает нежелательные явления при использовании воды [2].

Объектом исследования является озеро Жаксы – Жангистау, которое расположено в Северо – Казахстанской области, Айыртауском районе – озеро в бассейне реки Ишим [5].

Забор воды производится из поверхностного озера Жаксы – Жангистау через ряжевый оголовок (водоприемник), находящийся на глубине 7 м. Озерная (исходная) вода самотеком поступает в приемное отделение берегового колодца и далее, через сетку с размером ячеек 2*2 мм поступает во всасывающее отделение приемного колодца. Через два всаса диаметром 325 мм исходная вода насосами по двум водоводам подается к вертикальным вихревым смесителям. В работе может находиться 1-ый водовод и 1-ый вихревой или 2-ой вихревой смеситель. В водовод исходной воды перед входом в вихревой смеситель подведена хлорная вода. Вихревой смеситель работает по принципу трубулизации потока, что обеспечивает равномерное распределение хлора по всему объему воды, перемешивание осуществляется благодаря изменению скоростей воды при переходе от узкого к широкому сечению в конической части смесителя. Продолжительность пребывания воды в смесителе – 5-7 минут.

При эксплуатации смесителя:

- следят за равномерностью распределения воды в смесителе;
- не допускает засорения сетки, установленной на входе в переливной карман;
- следят за исправностью оборудования смесителя;
- ведут контроль за содержанием остаточного хлора после смесителя;
- производят внутренний осмотр не реже 1 раза в год;
- производят промывку стен от грязи с проверкой работы задвижек не реже 1 раза в год.

При запуске резервного смесителя и водовода застойную воду в течение 10-15 минут сбрасывают в дренаж. После вихревого смесителя исходная вода поступает в общий коллектор и равномерно распределяется по скорым фильтрам. В работе могут находиться 4 фильтра. В качестве фильтрующего слоя загружен кварцевый песок с эквивалентным диаметром зерен $D_{экв.} = 1,1-1,2$ мм. Фильтрующий слой высотой 1,8 м расположен на поддерживающем слое, представляющем собой гравий различной фракции, толщиной 1,5 м. В нижней части скорого фильтра расположена дренажная система, состоящая из 36 перфорированных труб диаметром 100 мм.

При ухудшении качества фильтрации производят промывку фильтров - расход воды на одну промывку составляет 250 м³, время промывки 7-10 минут.

При эксплуатации фильтров ведется следующий контроль:

- за равномерным распределением воды между фильтрами;
- минимального уровня воды (не менее 2 м), во избежание выделения.

Воздуха в загрузке и перемешивания слоев:

- учет работы фильтров с записью в журнал (время промывки,
- длительность рабочего цикла, расход воды на промывку);
- за санитарным состоянием фильтрованного зала;
- за состоянием задвижек, приборов автоматики и другого оборудования;
- высоты фильтрующего слоя-1 раз в год;
- горизонтальности расположения поддерживающего слоя-1 раз в год;
- гранулометрический состав фильтрующей загрузки-1 раз в год;
- текущего и капитального ремонта (согласно графика ППР)

После скорых фильтров питьевая вода собирается в общий коллектор и самотеком поступает в резервуары чистой воды-2 штуки (РЧВ). РЧВ объемом по 500м³ каждый представляют собой железобетонные емкости размером 12*12*3,71 м, предназначенные для использования в хозяйственно – питьевых производственных и пожарных системах водоснабжения.

При эксплуатации насосов необходимо:

- следить за исправностью оборудования;
- следить за показаниями манометров;
- следить за нагрузкой электродвигателя;
- работу насосов чередовать согласно графика.

Учитывая природные качества воды озера Жаксы – Жангизтау, осветление и обесцвечивание воды коагулированием не проводится. Снятие повышенной мутности, цветности, запаха, привкусов, а также микробиологической загрязненности производится газообразным хлором, который в виде хлорной воды подается на вход станции приготовления питьевой воды на вводе в вихревой смеситель [4].

Пробы воды из озера Жаксы – Жангизтау отбираются, обрабатываются и доставляются в лабораторию в соответствии с условиями, указанными в ГОстах СТ РК ГОСТ Р 51592-2001 «Вода питьевая. Общие требования к отбору проб», ГОСТ 17.1.5.04-81 "Охрана природы. Гидросфера. Приборы и устройства для отбора, первичной обработки и хранения проб природных вод" [3].

Цель исследования: выяснить, пригодна ли вода озера Жаксы – Жангизтау для хозяйственно-питьевого потребления.

Методы исследования: отборы проб воды за июль 2018 года.

Отборы проб берут для получения дискретной пробы, отражающей качество исследуемой воды. Пробы отбираются для исследования качества воды для принятия корректирующих мер при обнаружении изменений качественного состава воды.

Таблица 1 – Показатели отбора проб за июль 2018 г .

Наименование компонента	Ед. измерения	Питьевая вода	ПДК
рН	-	7,8	6,5-8,5
Жесткость общая	Мг-экв/л	3,8	7,0
Медь	Мг/л	0,0	1,0
Минерализация	Мг/л	595	1500
Хлориды	Мг/л	87	350,0
Сульфаты	Мг/л	115	500,0
Аммонийный азот	Мг/л	0,0	2,0
Нитриты	Мг/л	0,00	3,3
Нитраты	Мг/л	0,0	10,0
Железо общее	Мг/л	0,1	0,5

Исходя из данных проб, прописанных в таблице, видно, что показатели не превышают нормативы.

Заключение

По данным исследования можно сказать, что химический состав воды показывает отсутствие загрязнения озера Жаксы –Жангистау органическими веществами. То есть питьевая вода, производимая на предприятии ТОО «Шантобе-энергокомплекс» пригодна для употребления населением.

При исследовании пробы воды, взятой из озера Жаксы – Жангистау, установлено, что по органолептическим свойствам вода удовлетворяет требования нормативных документов. Химический состав воды указывает на отсутствие загрязнения источниками веществами. Такая вода пригодна для хозяйственно-питьевого потребления и безопасна для употребления.

Список использованных источников:

1. ГОСТ 26449.1-85 Установки дистилляционные опреснительные стационарные. Методы химического анализа соленых вод.
2. СТ РК ГОСТ Р 51592-2001 «Вода питьевая. Общие требования к отбору проб»
3. ГОСТ 17.1.5.04-81 "Охрана природы. Гидросфера. Приборы и устройства для отбора, первичной обработки и хранения проб природных вод"
4. Технологический регламент работы очистных сооружений ТОО «Шантобе-энергокомплекс»
5. <https://gigabaza.ru/doc/102389-p2.html>

УДК 622.8

Такташова Е.А.

*Саратовский государственный аграрный университет
имени Н.И. Вавилова, г. Саратов, Россия*

УСЛОВИЯ БЕЗОПАСНОСТИ ЧЕЛОВЕКА В ТЕХНОГЕННОЙ СРЕДЕ

Статья содержит классификацию факторов, определяющих условия взаимодействия человека и техногенной оболочки среды обитания, а также обобщение поиска решений обеспечения безопасности в системе «Человек-Среда обитания».

Ключевые слова: *техногенная среда, опасные техногенные процессы, загрязнение окружающей среды, техногенный риск, критерии безопасности, безопасность жизнедеятельности.*

Техногенная среда (техносфера), как составляющая окружающей среды, является производной деятельности человека, которая возникла как результат воздействия антропогенных факторов. Компонентами техногенной среды являются искусственно созданные и изменённые природные объекты.

Человек и окружающая его среда гармонично взаимодействуют и развиваются лишь в условиях, когда потоки энергии, вещества и информации находятся в пределах, благоприятно воспринимаемых человеком и природной средой. Любое превышение привычных уровней потоков сопровождается негативными воздействиями, как на человека, так и природную среду. В естественных условиях такие воздействия наблюдаются при изменении климата и стихийных явлениях. В условиях техносферы негативные воздействия обусловлены элементами техносферы (машины, сооружения и т.п.) и действиями человека [1].

Действуя в техногенной среде, человек непрерывно выполняет, как минимум, две основные задачи:

- обеспечивает свое комфортное пребывание в среде обитания;
- создает и использует системы защиты от её негативных факторов влияния.

Взаимодействие человека с окружающей средой может быть позитивным (при комфортном и допустимом состоянии) и негативным (при опасном и чрезвычайно опасном). Многие факторы, постоянно оказывающие воздействие на человека, являются неблагоприятными для его здоровья и активной деятельности.

Техногенные опасности по механизму причинения вреда для жизнедеятельности человека обычно подразделяют на две группы: техногенное загрязнение окружающей природной среды; опасные техногенные процессы и явления.

Одной из важнейших проблем человечества является загрязнение окружающей среды [2].

По происхождению выделяют следующие виды источников загрязнений:

Механические загрязнители находятся в почве, воде, верхних слоях земной коры и в космосе. Представляют собой твердые частицы (пыль, обломки) и предметы (просроченные, неиспользованные, выброшенные).

Биологические загрязнители являются следствием человеческого вмешательства в природу, которое повлекло за собой образование новых живых организмов, мутацию паразитов, возбудителей заболеваний, и обильное разрастание популяции живых существ определенного вида, которое нарушило баланс экосистемы.

Физические загрязнители проявляются в нарушении естественных полей (гравитационного, светового, радиационного, теплового, электромагнитного) и всевозможных шумах, вибрациях, создаваемых человеческой деятельностью.

Химические загрязнители – это химические элементы, находящиеся в различных агрегатных состояниях (твердом, газообразном и жидком); внедрение их в биосферу нарушает природный баланс и вызывает экологическую катастрофу (например, химическое оружие).

Техногенез заключается в преобразовании биосферы, вызываемом совокупностью механических, геохимических и геофизических процессов. Проявления техногенеза весьма разнообразны: добыча полезных ископаемых ведет к осушению месторождений, строительство наземных и подземных инженерных объектов – к развитию инженерно-геологических процессов; эксплуатация крупных водозаборов подземных вод и нефтегазовых месторождений приводят к понижению уровней и формированию крупномасштабных депрессионных воронок глубиной в десятки и сотни метров и радиусами в десятки километров, оседанию земной поверхности. Утечки из трубопроводов, дренажных систем, плотная застройка территорий с глубокими свайными фундаментами, оказывающими барражный эффект, способствуют подтоплению и формированию техногенных водоносных горизонтов, загрязнению всех компонентов окружающей среды.

Техногенные опасности при нормальной эксплуатации объектов и в опасных техногенных явлениях реализуются в следующих основных формах: опасное контролируемое или неконтролируемое высвобождение энергии (кинетической, взрывной, тепловой, световой, электрической, электромагнитной), накопленной в объекте; опасный контролируемый или неконтролируемый выброс веществ (радиационно, химически и биологически опасных); разрушение необходимых или возникновение опасных (вредных) потоков информации (в управляющих, контролирующих, оповещающих системах объектов).

На основе анализа техногенного риска необходимо предусматривать меры для его сведения к минимуму, т.е. к обеспечению техногенной безопасности. Первый шаг в таком анализе — это анализ опасности объектов техносферы.

Технический риск — это возможность происшествия (инцидента, аварии, катастрофы) на объекте техносферы, связанного с негативными последствиями. Технический риск связан с аварийностью на объектах техносферы,

зависящей от многих факторов: степени отработанности конструкции при проектировании; качества изготовления; надежности; условий эксплуатации; человеческого фактора и др. Технический риск приводит к техногенному риску для жизнедеятельности населения, который в отличие от технического представляет собой риск для населения рассматриваемой территории в результате размещения на ней совокупности объектов техносферы

Безопасная жизнедеятельность может быть обеспечена только при комфортном или допустимом состояниях взаимодействия человека со средой обитания, опасное и чрезвычайно опасное — недопустимы для жизнедеятельности человека, сохранения и развития природной среды [3]. Управление безопасностью жизнедеятельности строится на основе многоуровневой системы законодательных, подзаконных и нормативно-правовых актов, а также директивной документации организаций.

Безопасность можно обеспечить двумя путями:

1. устранением источников опасности;
2. снижением уровней риска до приемлемой величины.

В качестве единиц измерения безопасности предлагается использовать показатели, характеризующие состояние техносферы, здоровья человека и состояние (качество) окружающей среды.

Соответственно, целью процесса обеспечения безопасности человека в техногенной среде является достижение максимально благоприятных показателей производственной среды, здоровья человека и высокого качества окружающей среды.

Список использованных источников:

1. Вовк А.И., Шапран Д.А., Кусмарцева Е.В. Об изменении концепции преподавания БЖД Техногенная и природная безопасность ТПБ-2013 Материалы II Всероссийской научно-практической конференции. Под редакцией Д.А. Соловьева. 2013. С.28-31.

2. Кусмарцева Е.В., Якубович Д.М. Влияние современных источников электромагнитных полей на безопасность человека в техносфере. В сборнике: Инновации в природообустройстве и защите в чрезвычайных ситуациях Материалы III международной научно-практической конференции. В.В.Слюсаренко (отв. редактор). 2016. С. 46-48

3. Кусмарцева Е.В., Якубович Д.М. Этапы создания безопасного жизненного пространства. Инновации в природообустройстве и защите в чрезвычайных ситуациях. Материалы III международной научно-практической конференции. В.В. Слюсаренко (отв. редактор). 2016. С.44-46.

УДК 546.296

Углова В.З., Жога А.Н.

Саратовский национальный исследовательский государственный университет имени Н.Г. Чернышевского, г.Саратов, Россия

ОЦЕНКА И МИНИМИЗАЦИЯ УРОВНЯ РАДИОЛОГИЧЕСКОЙ ОПАСНОСТИ СТРОИТЕЛЬНЫХ И ОТДЕЛОЧНЫХ МАТЕРИАЛОВ

На качество жилища оказывает влияние выбор «чистых» строительных материалов, не содержащих опасные для здоровья человека химические вещества и природные радионуклиды (радий 226, торий 232, калий 40, цезий 137). Проведена оценка величин мощности амбиентного эквивалента дозы и мощности экспозиционной дозы, расчет удельной активности строительных материалов и изделий. Установлены повышенные значения характеризующих величин. Предложены способы понижения мощности экспозиционной дозы на 20-40 %, и, как следствие, повышение уровня безопасности строительных материалов и изделий.

Ключевые слова: *экологическая безопасность, радиологическая опасность, радионуклиды, строительные материалы и изделия, защита.*

В настоящее время в строительстве и отделочных работах зданий любого назначения в большом количестве используют материалы естественного происхождения, а также изделия из них. Исследования свидетельствуют о том, что большинство строительных материалов, в той или иной степени, радиоактивны. Этот факт требует обязательного проведения предварительного радиационного контроля строительных материалов.

Известно, что радиационная обстановка на территории определяется природной и техногенной радиоактивностью [1]. Исследования показали, что воздействие естественных источников ионизирующих излучений, а также облучение людей поражающими факторами ядерных испытаний незначительны. Основную вклад вносят объекты, материалы, изделия, изготовленные из радиоактивного сырья природного происхождения, а также промышленных отходов [2]. Наибольшие дозы радиационного облучения население получает от строительных материалов, изделий и конструкций (до 65 %). При строительстве современных жилых зданий большое внимание уделяется безопасности строительных материалов [3]. Современные промышленные технологии позволяют производить разнообразную продукцию из различного сырья и, как показывают исследования, не всегда из экологически «чистого». По химическому составу и наличию тяжелых металлов, изотопы которых наиболее радиационно-активны, а также некоторых природных радионуклидов (радия 226, тория 232, калия 40, цезия 137) можно прогнозировать радиационную безопасность строительных материалов, изделий и объектов.

Анализ литературы, а также собственные исследования показали, что величина радиационного фона непостоянна, меняется во времени: возможны суточные колебания, сезонные, годовые и более сложные временные циклы [4-8]. Важными факторами, оказывающими влияние на радиационный фон, являются метеоусловия, а их резкое изменение отрицательно сказывается на

здоровье людей. Совпадение во времени радиационных и неблагоприятных метеоусловий увеличивает медицинский риск населения.

Известно, что хорошей защитой от радиоактивных излучений являются экраны из тяжёлых металлов (свинца и свинцовых материалов). Но, следует отметить, они являются достаточно вредными для здоровья человека. Использование специальных радиационно-защитных смесей в строительных конструкциях является альтернативой свинцовым материалам. В связи с этим, работы, посвященные исследованию радиологической опасности строительных материалов и изделий, а также выявление и оценка возможных способов минимизации радиационной опасности, являются актуальными.

Результаты собственных исследований позволили установить ряд радиологических особенностей, характерных для строительных материалов и изделий.

В качестве исследуемых образцов были выбраны следующие строительные материалы (*песок карьерный, песок кварцевый речной, щебень известняковый крупный, щебень гранитный средний, глина красная карьерная*) и изделия (*цемент, кирпич красный огнеупорный, кирпич шамотный, кирпич белый силикатный, пеноблок, гипсобетонные блоки*).

Измерения проводили с помощью приборов, позволяющих оценить уровни радиации на местности, в помещениях, радиоактивность загрязнения материалов и продуктов: индикатор радиоактивности РАДЭКС РД 1503 (Россия) и дозиметр-радиометр бытовой АНРИ-01-02 «СОСНА» (Россия). Указанные приборы оценивают радиационную обстановку по величине мощности Ambientного эквивалента дозы γ -излучения с учетом загрязненности объектов источниками β -частиц или по величине мощности экспозиционной дозы с учетом загрязненности объектов источниками β -частиц.

Установлено, что значения мощности экспозиционной дозы для всех исследуемых изделий различаются и могут превышать значения фоновой мощности экспозиционной дозы, установленной для Саратовской области (15 мкР/ч). Наиболее безопасными являются – песок кварцевый речной, цемент, пеноблок, гипсобетонные блоки, кирпич белый силикатный. Для остальных материалов мощность экспозиционной дозы превышает установленные нормами, например, для щебня гранитного среднего, кирпича красного огнеупорного и глины красной карьерной – почти в два раза. Установлено, что на сколе образцов значения фоновой экспозиционной мощности всех изделий повышаются ~ на 8-9 %.

Рассчитанная удельная активность (плотность загрязнения поверхности) образцов отражает эффективную удельную активность стройматериалов, следовательно. Согласно [9-11], активность материалов, применяемых для жилых помещений не должна превышать 370 Бк/кг. Установлено, что удельная активность некоторых образцов превышает установленную нормами: щебень известняковый – в 4,5 раза, щебень гранитный – в 7 раз, глина красная карьерная – в 5,7 раз. Следовательно, эти материалы не могут быть использованы для возведения зданий и производства отделочных материалов жилых помещений.

Для понижения мощности доз (амбиентного эквивалента и экспозиционной) строительных изделий можно применять следующие способы нанесения защитных материалов: смачивание исследуемого объекта водой, покрытие грунтовкой, шпаклевкой, штукатуркой и защитная смесь «ШТ – Барит».

Установлено, что обработка поверхностей строительных изделий грунтовкой шпаклевкой и штукатуркой более эффективна. Найдено, что при использовании *грунтовки* значения мощности экспозиционной дозы понижались в среднем для красного кирпича на 23 %, шамотного кирпича – 29 %, белого кирпича – 21 %; *шпаклевки*: для красного кирпича на 30 %, шамотного кирпича – 31 %, белого кирпича – 29 %; *штукатурки*: для красного кирпича на 34 %, шамотного кирпича – 35 %, белого кирпича – 40 %. А, фоновая мощность, обработанных защитной смесью «ШТ – Барит», облицовочного, огнеупорного и силикатного кирпичей понижается на 23%, 25% и 40%, соответственно.

Список использованных источников:

1. Владимиров В.А., Измалков В.И., Измалков А.В. Радиационная и химическая безопасность населения. Монография. МЧС России. М.: Деловой экспресс, 2005. 544 с.
2. Лукутцова Н.П. Техногенные радионуклиды и строительные материалы // Строительные материалы, оборудование, технологии XXI века. 2002. № 2. С. 18-19.
3. Сидельникова О.П., Козлов Ю.Д. Влияние активности естественных радионуклидов строительных материалов на радиационный фон помещений. М.: Энергоатомиздат, 1996. 160 с.
4. Угланова В.З., Черкасова О.А., Гайдаенко А.О., Левченко П.А. Влияния различных факторов на величину радиационного фона бытовых помещений в процессе водопотребления // Техногенная и природная безопасность ТПБ - 2013. Материалы II Всероссийской научно-практической конференции. Под редакцией Д.А. Соловьева. 2013. С. 238-242.
5. Черкасова О.А., Угланова В.З. Экологическая диагностика безопасности жилых помещений // Известия Саратовского университета. Новая серия. Серия: Физика. 2014. Т. 14. № 1. С. 25-31.
6. Угланова В.З., Борзов В.М. Оценка экологической безопасности некоторых строительных материалов и изделий // Известия Саратовского университета. Новая серия. Серия: Химия. Биология. Экология. 2016. Т. 16. № 3. С. 273-279.
7. Черкасова О.А., Угланова В.З., Насонов С.С., Левченко П.А. Измерение и сравнительный анализ радиационного фона в помещениях различного назначения // Техногенная и природная безопасность ТПБ - 2013. Материалы II Всероссийской научно-практической конференции. Под редакцией Д.А. Соловьева. 2013. С. 264-268.
8. Cherkasova O.A., Uglanova V.Z., Kanevez S.I. Dose di esposizione controllo delle radiazioni esterne negli edifici residenziali // Italian Science Review. 2014. № 5 (14). С. 159-162.
9. Нормы радиационной безопасности (НРБ – 99/2009): Гигиенические нормативы. М.: Центр санитарно-эпидемиологического нормирования, гигиенической сертификации и экспертизы Минздрава России, 2009.
10. ГОСТ 30108-94 «Материалы и изделия строительные. Определение удельной эффективной активности естественных радионуклидов».
11. МГСН 2.02-97 Допустимые уровни ионизирующего излучения и радона на участках застройки.

УДК 546.296

Углова В.З., Жога А.Н.

Саратовский национальный исследовательский государственный университет имени Н.Г. Чернышевского, г.Саратов, Россия

РАДИОЛОГИЧЕСКАЯ ОПАСНОСТЬ ЖИЛЫХ ПОМЕЩЕНИЙ РАЗЛИЧНОГО НАЗНАЧЕНИЯ

Проведены исследования по изучению радиационного фона помещений различного назначения (жилых и хозяйственно-бытовых) при различных условиях. Получены зависимости и выявлены особенности изменения радиационного фона в исследуемых помещениях. Исследование водопроводной воды позволяет говорить о вкладе в величину мощности дозы ее температуры и способа подачи, полученные значения различаются в 1,5 раза.

***Ключевые слова:** радиоактивность, радиационный фон, экологическая безопасность, радон, водопотребление, жилые помещения.*

Человек достаточно много времени проводит внутри помещений, а именно отдыхает и работает дома, трудится в офисе или на производстве. Его самочувствие и здоровье во многом зависят от того, насколько безопасна внутренняя среда помещения. Поэтому для достижения комфортного и безопасного состояния среды обитания человека необходимо добиться минимизации факторов, негативно воздействующих на человека в пространстве. Комфортность среды, ограниченную стенами здания, оценивается рядом критериев, часть из которых можно вынести в две основные группы: гигиена и безопасность. Гигиенические требования направлены на обеспечение в помещениях наиболее благоприятного для человека микроклимата: температурный режим, влажность, скорость перемещения воздушных масс, чистота воздуха, зрительный и шумовой комфорт. Оптимальное сочетание этих факторов обеспечивает нормальное физиологическое состояние человека. Ощущение комфортности в немалой степени зависит от уверенности человека в безопасности пользования зданием. Как правило, безопасность обеспечивается в соответствии с требованиями современной нормативно-правовой базы.

Особую актуальность представляет обеспечение радиационной безопасности населения и снижение уровня облучения в жилых помещениях, промышленных зданиях и сооружениях. Известно, что радиационная обстановка на территории РФ в целом определяется следующими источниками ионизирующих излучений: природной радиоактивностью; радиационным фоном, обусловленным проводившимися в предыдущие годы испытаниями ядерного оружия; эксплуатацией радиационно-опасных объектов; наличием территорий, загрязненных радиоактивными веществами вследствие деятельности объектов современной промышленности [1].

Основную часть облучения население Земного шара получает от источников радиации как естественного, так и искусственного происхождения, избежать которые практически невозможно. На протяжении всей истории существования Земли разные виды излучения попадают на поверхность Земли из космоса и поступают от радиоактивных веществ, находящихся в зем-

ной коре. Человек подвергается облучению двумя способами. Радиоактивные вещества могут находиться вне организма и облучать его снаружи (внешнее облучение), а также попадать в организм при дыхании или при приеме пищи, воды (внутреннее облучение). Современные исследования свидетельствуют о том, что наиболее весомый вклад из всех естественных источников радиации вносит невидимый, без вкуса и запаха тяжелый газ радон. Радон, попадая в атмосферу, распадается с образованием дочерних продуктов распада (ДПР), которые, являясь твердыми веществами, образуют радиоактивные аэрозоли – α -, β - и γ - излучатели. ДПР тем самым создают более 90% доз облучения по сравнению с радоном.

В связи с этим, нами были проведены исследования по определению радиационного фона, создаваемого в жилых помещениях различными источниками. Измерения проводили с помощью приборов, позволяющих оценить уровни радиации на местности, в помещениях, радиоактивность загрязнения материалов и продуктов: индикатор радиоактивности РАДЭКС РД 1503 (Россия) и дозиметр-радиометр бытовой АНРИ-01-02 «СОСНА» (Россия). Указанные приборы оценивают радиационную обстановку по величине мощности амбиентного эквивалента дозы γ -излучения с учетом загрязненности объектов источниками β -частиц или по величине мощности экспозиционной дозы с учетом загрязненности объектов источниками β -частиц. В связи с тем, что ионизирующее излучение носит статистический вероятностный характер, то показания прибора в одинаковых условиях не могут быть строго постоянными. Для достоверного определения уровня мощности дозы были проведены от 10 до 15 циклов наблюдения, не выключая прибора.

1. Вода. Качество природных вод, используемых человеком, является одним из определяющих факторов его нормальной жизнедеятельности. Если в отношении стабильных опасных химических веществ контроль в достаточной мере отработан и обоснован, то с радионуклидами ситуация менее определенная.

Существуют работы, посвященные определению концентрации радона в грунтовых и подземных водах [2]. Содержание радона и его дочерних продуктов (ДПР) наблюдается в любой воде, омывающей породы даже с низким содержанием радия [3]. Следует учитывать и тот факт, что уровень содержания радионуклидов и химический состав природных вод целиком подчиняется явлениям климатической зональности, изменяясь от гидрокарбонатно-кальциевых с минерализацией 0,1-0,2 г/л в северных широтах, где осадки преобладают над испарением, до сульфатно-хлоридно-натриево-кальциевых с минерализацией 2-5 г/л в засушливых районах, где испарение преобладает над осадками. В соответствии с этим изменяется и содержание в водах радиоактивных элементов. Можно констатировать, что исследования по содержанию радона в воде, источников его поступления в воду хозяйственно-бытового назначения, дезаманирования в процессе водопотребления не носят целенаправленного систематического характера и не позволяют корректно оценить степень опасности для здоровья населения [4].

Собственные исследования по определению радиационного фона в жилых помещениях г. Саратова [5, 6], возникающего в результате деэманирования радона в процессе водопотребления и изучению влияния различных факторов на величину радиационного фона показали, что:

1) средняя арифметическая фоновая мощность экспозиционной дозы различных объектов может отличаться, т.к., вероятнее всего, источниками радона и его ДПР могут быть не только вода, но и другие материалы, например строительные и отделочные материалы [7];

2) величина мощности фоновой дозы практически не зависит от времени истечения воды;

3) с повышением температуры воды мощность фоновой экспозиционной дозы увеличивается;

4) использование распыляющих источников воды приводит к резкому повышению величины мощности фоновой дозы.

2. *Помещения хозяйственно-бытового назначения.* Исследования радиологического воздействия радона на население показали, что его концентрация в воздухе жилых домов, особенно одноэтажных, часто превышает уровень предельно допустимых концентраций [8]. Известно [1-3], что на величину радиационного фона внутри помещения оказывают влияние радиационные характеристики строительных материалов, грунта под зданием, используемой воды и бытового газа, кроме этого коэффициент перехода радона из воды в воздух помещения составляет $(0,5-1,0) \cdot 10^{-4}$. За счет высокой способности к диффузии радонный газ способен поступать по порам в грунте и трещинам в фундамент зданий, оттуда в подвалы, а затем и в помещения. В случае отсутствия вентиляции, накапливаться в значительных концентрациях. В связи с этим, определение радиационного фона в жилых помещениях, возникающего в результате эксгаляции и деэманирования радона и его ДПР, является актуальной и по сей день. Наши исследования позволили установить [9, 10]:

1) влияние высоты помещений на величину радиационного фона: с увеличением этажности помещения величина фоновой мощности экспозиционной дозы уменьшается. Такое вертикальное распределение может быть объяснено проникновением радона и его ДПР в дом из грунта сквозь трещины в фундаменте и через пол и его концентрированием, в основном, в непроветриваемых подвальных помещениях и на нижних этажах жилых и производственных построек;

2) изменение величины фоновой мощности экспозиционной дозы в помещениях одного этажа. Показано, что в помещениях – туалет и ванная комната – величина фоновой мощности экспозиционной дозы превышает \sim в 1,3 мкЗв/ч эту же величину, определенную в комнате, прихожей и кухне. Это может быть связано с наличием в указанных помещениях большого количества дополнительных источников – отделочных строительных материалов (настенная и напольная кафельная плитка, раковина) и воды, повышающих фоновую мощность экспозиционной дозы. Значения величины фоновой мощности экспозиционной дозы в помещениях, находящихся на одном земельном участке отличаются незначительно, что вполне закономерно для этих объектов и связано

с одинаковой эксхалляцией радона и его ДПР на всей территории земельного участка.

Список использованных источников:

1. Владимиров В.А., Измалков В.И., Измалков А.В. Радиационная и химическая безопасность населения. Монография. МЧС России. М.: Деловой экспресс, 2005. 544 с.
2. Воронов А.Н. Радон в подземных водах: экологические аспекты // Эколог. пробл. гидрогеолог.: Восьмые Толстихинские чтения. – СПб., 1999. С. 148-151.
3. Тихонов М.Н. Радоновая радиация: источники, дозы и нерешенные вопросы // Экология промышленного производства. 2008. №1. С. 35-51.
4. Романова А.А., Игнатъев Г.В. Радон в системе централизованного водоснабжения // Вестник ЧитГУ. 2011. Т. 76. № 9. С. 119-122.
5. Угланова В.З., Черкасова О.А., Гайдаенко А.О., Левченко П.А. Влияния различных факторов на величину радиационного фона бытовых помещений в процессе водопотребления // Техногенная и природная безопасность ТПБ - 2013. Материалы II Всероссийской научно-практической конференции. Под редакцией Д.А. Соловьева. 2013. С. 238-242.
6. Черкасова О.А., Угланова В.З. Экологическая диагностика безопасности жилых помещений // Известия Саратовского университета. Новая серия. Серия: Физика. 2014. Т. 14. № 1. С. 25-31.
7. Угланова В.З., Борзов В.М. Оценка экологической безопасности некоторых строительных материалов и изделий // Известия Саратовского университета. Новая серия. Серия: Химия. Биология. Экология. 2016. Т. 16. № 3. С. 273-279.
8. Нормы радиационной безопасности (НРБ – 99/2009): Гигиенические нормативы. М.: Центр санитарно-эпидемиологического нормирования, гигиенической сертификации и экспертизы Минздрава России, 2009.
9. Черкасова О.А., Угланова В.З., Насонов С.С., Левченко П.А. Измерение и сравнительный анализ радиационного фона в помещениях различного назначения // Техногенная и природная безопасность ТПБ - 2013. Материалы II Всероссийской научно-практической конференции. Под редакцией Д.А. Соловьева. 2013. С. 264-268.
10. Cherkasova O.A., Uglanova V.Z., Kanevez S.I. Dose di esposizione controllo delle radiazioni esterne negli edifici residenziali // Italian Science Review. 2014. № 5 (14). С. 159-162.

УДК 614.0.06

Фролова Н.А., Козырь А.В.

Амурский государственный университет, г.Благовещенск, Россия

СИСТЕМНЫЙ ПОДХОД В ОБЕСПЕЧЕНИИ БЕЗОПАСНОСТИ НА ГОРНЫХ ПРЕДПРИЯТИЯХ

Горные предприятия отличаются наличием многочисленных опасных и вредных факторов, угрожающих здоровью и жизни людей. Насыщенность рабочего пространства техническими устройствами, стесненность на рабочих местах, высокая вероятность появления в атмосфере опасных газов, пожаров, обрушений горных пород, значительно осложняют трудовой процесс работников горных предприятий. В статье рассмотрены основные принципы обеспечения безопасности и ведения горных работ на предприятиях обогатительных фабрик.

Ключевые слова: *безопасность, обеспечение, горные предприятия.*

Результатом негативного воздействия окружающей производственной среды является высокий уровень травматизма и профессиональных заболеваний среди работников горных предприятий. Наиболее распространенным на горных предприятиях фактором, приводящим к развитию профессиональных заболеваний, относится запыленность атмосферы шахт, разрезов, обогатительных фабрик из-за дробления полезного ископаемого, его транспортировки, перегрузки др. технологических процессов. Нередко появление в окружающей среде токсичных веществ, негативно влияющих на работников.

Среди горных предприятий наибольшее число несчастных случаев приходится на угольную отрасль, особенно на угольные шахты. Опасными зонами в шахтах, на которые приходится большая часть травмированных, чаще всего бывают участки выработок, в которых возможны обрушения из-за отсутствия крепи, плохого ее состояния или вследствие неправильно выбранных параметров горных работ. Серьезную угрозу здоровью и жизни людей представляют пространства, примыкающие к не огражденным движущимся частям и органам горнодобывающих механизмов. Много травм на шахтах и разрезах связано с передвигающимися транспортными средствами. Большую опасность для людей представляют аварии, происходящие на горных предприятиях. Наиболее распространенными на угольных шахтах, где фиксируется основное количество аварий среди горных предприятий, являются взрывы горючего газа и угольной пыли, пожары от самовозгорания угля и от внешних источников тепла, обрушения горных пород, внезапные выбросы горных пород и газа, горные удары, прорывы в действующие горные выработки воды и пульпы [1].

Предприятия (организации) по добыче полезных ископаемых независимо от их организационно-правовых форм и форм собственности должны осуществлять свою деятельность в соответствии с требованиями законов в области промышленной безопасности. Правила безопасности являются основополагающим документом по промышленной безопасности и охране труда, в соответствии с которыми разрабатываются другие нормативные документы по безопасности работ и охране труда на горных предприятиях.

Обязанности и права работников по безопасному ведению работ и охране труда определяются правилами безопасности, правилами внутреннего трудового распорядка, трудовыми соглашениями (контрактами), коллективными договорами, технической документацией, должностными инструкциями, а также инструкциями, устанавливающими правила выполнения работ. Такие инструкции утверждаются руководителем (главным инженером) предприятия. На предприятии должны функционировать разработанные и утверждённые его директором (владельцем) Положение о производственном контроле над соблюдением требований промышленной безопасности, управлением охраной труда, а также нарядная система.

Предприятия (организации), ведущие горные работы в соответствии с законодательством о промышленной безопасности, должны представлять декларацию промышленной безопасности и страховать ответственность за причинение вреда жизни, здоровью или имуществу других лиц и окружающей

природной среде в случае аварии на опасном производственном объекте. Декларация промышленной безопасности должна проходить экспертизу промышленной безопасности [2-3, 5-7].

Горное предприятие должно иметь:

а) утвержденную в установленном порядке проектно-сметную, геолого-маркшейдерскую, производственно-техническую и учетно-контрольную документацию, а также ситуационный план поверхности с указанием всех объектов и сооружений в пределах горного отвода предприятия, в особенности объектов, которые могут представлять опасность для ведения горных работ, а также объектов третьих лиц. Для всех видов документации определяются единые для отрасли сроки хранения с обязательным указанием их на титульных листах;

б) лицензии (разрешения) на эксплуатацию горных производств и объектов и на другие виды деятельности, выданные в установленном порядке;

в) для разработки месторождений независимо от годовой добычи и запасов полезного ископаемого предприятие обязано иметь лицензию на право пользования недрами, а также горный отвод, зарегистрированный в уполномоченных государственных органах;

г) нормативные правовые акты и нормативные технические документы, устанавливающие правила ведения работ на горном предприятии.

На предприятии должен быть план ликвидации аварий на случаи угрозы возникновения производственных аварий, катастроф и стихийных бедствий, а также план мероприятий на период объявления режима повышенной готовности к чрезвычайной ситуации. При остановке работ на предприятии запрещается нахождение на его территории лиц, не связанных с обеспечением его жизнедеятельности или ликвидации аварии.

На каждом предприятии должна действовать система охраны, исключая доступ посторонних лиц на объекты жизнеобеспечения предприятия, горные выработки, в служебные здания и сооружения. Запрещается без письменного разрешения руководства (кроме аварийных случаев) остановка объектов жизнеобеспечения (электроподстанции, водоотливы, калориферные установки, котельные и др.). На предприятии должны использоваться горные машины, механизмы, оборудование, изделия, материалы, допущенные к эксплуатации уполномоченными государственными органами.

Эксплуатация и обслуживание машин, горношахтного оборудования, приборов и аппаратуры, а также их монтаж, демонтаж осуществляются в соответствии с руководством по эксплуатации и другими эксплуатационными документами заводов-изготовителей.

В паспортах, инструкциях и других эксплуатационных документах на выпускаемое горное оборудование должны указываться данные о воспроизводимых им вредных производственных факторах и возможных опасностях при работе.

Нормируемые параметры вредностей должны выдерживаться на протяжении всего периода эксплуатации оборудования, до и после капитального ремонта. Движущиеся части оборудования, если они представляют собой ис-

точник опасности, должны быть ограждены, за исключением частей, ограждение которых невозможно из-за их функционального назначения. Работники предприятия должны иметь профессиональную подготовку, подтвержденную документом, проходить специальное обучение и аттестацию.

К техническому руководству работами на предприятии допускаются работники, имеющие высшее или среднее горнотехническое образование. Все рабочие и инженерно-технические работники, поступающие на горное предприятие (организацию), подлежат предварительному медицинскому освидетельствованию, а работающие непосредственно на горных работах - периодическому освидетельствованию на предмет их профессиональной пригодности. При уклонении работника от медицинского осмотра или невыполнении им рекомендаций по результатам проведенного медицинского обследования директор обязан не допускать работника к выполнению им трудовых обязанностей.

Работники, от работы которых зависит безопасность труда групп людей (горные диспетчеры, мастера-взрывники, электрослесари, машинисты электровозов и т.д.), должны пройти профессиональный отбор при поступлении на работу и проходить периодические проверки на профпригодность в период трудовой деятельности. Организации, осуществляющие деятельность по разработке месторождений полезных ископаемых подземным способом, обязаны заключать договора на обслуживание со специализированными профессиональными аварийно-спасательными формированиями (военезированными горноспасательными частями), создавать собственные горноспасательные формирования, вспомогательные (нештатные) горноспасательные команды из числа работников, а также планировать и осуществлять мероприятия по локализации, ликвидации последствий аварий.

На каждом предприятии должны быть инструкции по охране труда и безопасным методам ведения работ по профессиям и видам работ, утвержденные главным инженером (техническим руководителем) предприятия (организации). Инструкции должны храниться на каждом производственном участке в доступном месте. Работник горного предприятия обязан:

- а) знать сигналы аварийного оповещения, правила поведения при авариях, места расположения средств самоспасения и уметь пользоваться ими;
- б) уметь пользоваться средствами коллективной и индивидуальной защиты;
- в) знать и выполнять требования технических документов, нормативных актов и инструкций по безопасности и охране труда, касающихся его профессии;
- г) соблюдать требования по промышленной безопасности и охране труда, предусмотренные трудовым (коллективным) договором (соглашением), правилами внутреннего трудового распорядка предприятия, Правилами безопасности;
- д) знать инструкции (руководства) по эксплуатации машин, оборудования и устройств по своей профессии (должности);

е) регулярно проходить медосмотр, обучение, инструктажи и проверку знаний правил, норм и инструкций по безопасности труда;

ж) принимать меры по устранению опасных производственных ситуаций;

з) при необходимости оказывать помощь пострадавшим при несчастных случаях;

и) сообщать об опасностях непосредственному руководителю работ или горному диспетчеру

Специалисты, работающие на горных предприятиях, или разрабатывающие и изготавливающие оборудование для этих предприятий, должны знать особенности горного производства с точки зрения безопасности труда, для обеспечения которой быть выполнены следующие три задачи:

1. Осуществляется детальный анализ (идентификация) опасностей, формируемых в изучаемой деятельности. Анализ осуществляется в следующей последовательности: устанавливаются элементы среды обитания (производственной среды) как источники опасности. Затем оценивается имеющиеся опасности по качественным, количественным, пространственным и временным показателям.

2. Разрабатываются эффективные меры защиты человека и среды обитания от выявленных опасностей. Под эффективными понимаются такие меры защиты человека на производстве, которые при минимуме материальных затрат дают наибольший эффект: снижают заболеваемость, травматизм, смертность.

3. Разрабатываются эффективные меры защиты от остаточного риска данной деятельности (технологического процесса). Они необходимы, т.к. обеспечить абсолютную безопасность деятельности невозможно. Эти меры применяются в случае, когда необходимо заниматься 11 спасением человека или среды обитания. В условиях производства такую работу выполняют службы здравоохранения, противопожарной безопасности, службы ликвидации аварий и др.

Безопасность может быть достигнута следующими методами:

1 – Пространственное (или) временное разделение опасных и рабочих зон. Этот метод реализуется средствами дистанционного управления, автоматизации, роботизации, организации и пр.;

2 – Нормализация опасных зон путем исключения опасности. Это совокупность мероприятий, защищающих человека от шума, газа, пыли, опасности травмирования путем применения различных средств коллективной защиты.

3 – Средства и приемы, направленные на адаптацию человека к соответствующей среде и повышению его защищенности. Данный метод реализует возможности профотбора, обучения, инструктажа, применения индивидуальных средств защиты.

Таким образом, к основным принципам обеспечения безопасности деятельности в производственных условиях могут быть реализованы следующие принципы обеспечения безопасности:

1. Гуманизация труда путем освобождение человека от выполнения механических, стереотипных, тяжелых и опасных видов труда для выполнения творческих действий; замена оператора;
2. Деление объектов на классы и категории по признакам, связанным с опасностями (санитарно-защитные зоны (5 классов), категории производств (помещений) по взрыво- и пожароопасности, электроопасности и пр.);
3. Ликвидация и снижение опасности;
4. Передача и усвоение персоналом сведений, выполнение которых обеспечивает соответствующий уровень безопасности (обучение, инструктажи, знаки безопасности, предупредительные надписи и пр.);
5. Нормирование, то есть установление таких параметров, соблюдение которых обеспечит защиту человека от соответствующей опасности (ПДК, ПДУ, нормы переноски тяжести, продолжительность деятельности и др.).

Список использованных источников:

1. Горбатов В.А., Игишев В.Г., Попов В.Б., Портола В.А., Син А.Ф. Защита угольных шахт от самовозгорания угля. – Кемерово: Куз-бассвузиздат, 2001. – 132 с.
2. Правила пожарной безопасности в РФ 01-03, утвержденные приказом МЧС России от 18.06.03 № 313.
3. Приказ Министерства здравоохранения и социального развития № 160 от 24.02.05. «Об определении степени тяжести повреждения здоровья при несчастных случаях на производстве»
4. Состояние промышленной безопасности и охраны труда в угольных организациях России в 2005 году (Ежегодный обзор). – Кемерово. НЦ ВостНИИ, 2006. – 51 с.
5. ФЗ «Об основах охраны труда в РФ», принят 23.08.99 № 181-ФЗ. 33.
6. Федеральный закон «О промышленной безопасности опасных производственных объектов» от 21 июля 1997 № 116-ФЗ (ред. ФЗ № 122-ФЗ от 7авг. 2000, № 15ФЗ от 10 янв. 2003 и др.).
7. ФЗ «Об основах охраны труда в РФ», принят 23.08.99 № 181-ФЗ. 33. Состояние промышленной безопасности и охраны труда в угольных организациях России в 2006 году (Ежегодный обзор). – Кемерово. НЦ ВостНИИ, 2007. – 50 с.

УДК 614.0.06

Фролова Н.А., Козырь А.В.

Амурский государственный университет, г.Благовещенск, Россия

ОСНОВНЫЕ АСПЕКТЫ СОЗДАНИЯ НЕШТАТНЫХ АВАРИЙНО-СПАСАТЕЛЬНЫХ ФОРМИРОВАНИЙ В ДАЛЬНЕВОСТОЧНОМ ФЕДЕРАЛЬНОМ ОКРУГЕ

В решении комплекса задач гражданской обороны важная роль отводится нештатным аварийно-спасательным формированиям, которые представляют собой самостоятельные структуры, созданные организациями на нештатной основе из числа своих работников, оснащенные специальной техникой, оборудованием, снаряжением, инструментами и материалами, подготовленные для проведения аварийно-спасательных и других неотложных работ в очагах поражения и зонах чрезвычайных ситуаций.

Ключевые слова: нештатные аварийно-спасательные формирования, чрезвычайная ситуация.

Нештатные аварийно-спасательные формирования (НАСФ) создаются организациями, эксплуатирующими опасные производственные объекты I и II классов опасности, особо радиационно- и ядерно-опасные производства и объекты, гидротехнические сооружения чрезвычайно высокой опасности и гидротехнические сооружения высокой опасности, а также организации, эксплуатирующие опасные производственные объекты III класса опасности, отнесенные в установленном порядке к категориям по гражданской обороне из числа своих работников.

Органы исполнительной власти субъектов РФ и органы местного самоуправления могут создавать, содержать и организовывать деятельность НАСФ для выполнения мероприятий на своих территориях в соответствии с планами гражданской обороны и защиты населения и планами предупреждения и ликвидации чрезвычайных ситуаций.

Порядок создания НАСФ, их примерный перечень, организационно-штатная структура, нормы оснащения (табелизации) специальными техникой, оборудованием, снаряжением и материалами утверждены приказом МЧС России от 23.12.2005 N 999.

НАСФ подразделяются:

- по подчиненности (территориальные и организаций);
- по численности (отряды, команды, группы, звенья, посты).

В зависимости от местных условий и при наличии материально-технической базы могут создаваться и другие НАСФ. Количество и перечень создаваемых НАСФ определяется исходя из прогнозируемых объемов проведения аварийно-спасательных и других неотложных работ (далее - АСДНР), возникающих при ведении военных конфликтов или вследствие этих конфликтов, а также при чрезвычайных ситуациях (ЧС) природного и техногенного характера и их возможностей по проведению указанных работ.

Территориальные формирования предназначаются для выполнения мероприятий гражданской обороны и ликвидации чрезвычайных ситуаций на соответствующих территориях, наращивания группировки сил гражданской обороны Дальневосточного федерального округа и РСЧС при проведении аварийно-спасательных и других неотложных работ на наиболее важных участках. Территориальные формирования подчиняются руководителям органов исполнительной власти субъектов РФ, органам местного самоуправления соответствующих территорий.

Формирования организаций предназначаются для проведения АСДНР в тех организациях, на базе которых они созданы, и подчиняются их руководителям. По решению органов исполнительной власти субъектов РФ и органов местного самоуправления формирования организаций могут привлекаться для ведения АСДНР в других организациях установленным порядком.

Основными задачами НАСФ являются:

- проведение АСДНР и первоочередное жизнеобеспечение населения, пострадавшего при ведении военных конфликтов или вследствие этих конфликтов, а также при возникновении ЧС природного и техногенного характера;

- участие в ликвидации ЧС природного и техногенного характера, а также в борьбе с пожарами;

- обнаружение и обозначение районов, подвергшихся радиоактивному, химическому, биологическому (бактериологическому) и иному заражению (загрязнению);

- санитарная обработка населения, специальная обработка техники, зданий и обеззараживание территорий;

- участие в восстановлении функционирования объектов жизнеобеспечения населения.

Применение НАСФ осуществляется по планам гражданской обороны и планам предупреждения и ликвидации чрезвычайных ситуаций федеральных органов исполнительной власти и организаций и планам гражданской обороны и защиты населения и планам предупреждения и ликвидации чрезвычайных ситуаций органов исполнительной власти, субъектов РФ и муниципальных образований, разрабатываемым в установленном порядке.

Финансирование и материально-техническое обеспечение мероприятий по созданию, подготовке, оснащению и применению НАСФ в организациях, отнесенных к категориям по гражданской обороне, осуществляется за счет финансовых средств этих организаций.

Вид и количество формирований, а также их численность определяются с учетом особенностей производственной деятельности организаций в мирное и военное время, наличия людских ресурсов, специальной техники и имущества, запасов материально-технических средств, а также объема и характера задач, возлагаемых на формирования в соответствии с планами гражданской обороны и защиты населения соответствующей территории.

Личный состав НАСФ комплектуется за счет работников организаций. Военнообязанные, имеющие мобилизационные предписания, могут включаться в НАСФ на период до их призыва (мобилизации). С момента объявления состояния войны, фактического начала военных конфликтов или введения в установленном порядке военного положения на территории РФ или в отдельных ее местностях НАСФ доукомплектовываются невоеннообязанными.

Зачисление граждан в состав НАСФ и назначение их командиров производится приказом руководителя организации.

В формирования могут быть зачислены граждане РФ: мужчины в возрасте от 18 до 60 лет, женщины в возрасте от 18 до 55 лет, за исключением инвалидов 1, 2 и 3 группы, беременных женщин, женщин, имеющих детей в возрасте до 8 лет, а также женщин, получивших среднее или высшее медицинское образование, имеющих детей в возрасте до 3 лет.

Для НАСФ сроки приведения в готовность к применению по назначению не должны превышать: в мирное время - 6 часов, в военное время -

3 часа. МЧС России и его территориальные органы осуществляют соответствующее нормативное регулирование, координацию деятельности, методическое руководство по созданию, обеспечению готовности и применению НАСФ, а также специальные, разрешительные, надзорные и контрольные функции в области гражданской обороны.

Федеральные органы исполнительной власти, органы исполнительной власти субъектов РФ, органы местного самоуправления в установленном порядке ведут учет НАСФ и представляют соответствующие сведения в МЧС России в установленном порядке в соответствии с Положением о гражданской обороне в РФ, утвержденным постановлением Правительства РФ от 26.11.2007 N 804, регламентом сбора и обмена информации в области гражданской обороны, утвержденным приказом МЧС России от 16.02.2012 N 70ДСП "Об утверждении Порядка разработки, согласования и утверждения планов гражданской обороны и защиты населения (планов гражданской обороны)".

Основанием для ликвидации НАСФ, создание которых предусмотрено законодательством РФ, является прекращение функционирования обслуживаемых ими организаций или снятие с организации категории по гражданской обороне.

Решение о ликвидации НАСФ, создание которых предусмотрено законодательством РФ, принимают создавшие их федеральные органы исполнительной власти, органы исполнительной власти субъектов РФ, органы местного самоуправления и организации по согласованию с органами, специально уполномоченными на решение задач в области гражданской обороны соответствующего уровня.

Действия нештатных аварийно-спасательных формирований

При угрозе нападения противника по распоряжению старшего начальника НАСФ приводятся в полную готовность. Полная готовность - это такое состояние НАСФ, при котором они способны организованно в установленные сроки приступить к выполнению поставленных задач и успешно выполнить их в любых условиях обстановки.

По решениям соответствующих руководителей организуется вывод в безопасные районы, в заранее установленные районы расположения, территориальных формирований и формирований организаций, содержащихся в повышенной готовности, для подготовки безопасных районов к размещению эвакуируемого населения.

Одновременно приводятся в готовность формирования сельских муниципальных образований, предназначенных для оказания помощи городским муниципальным образованиям (организациям).

С началом рассредоточения и эвакуации населения приводятся в готовность и выводятся в безопасные районы остальные формирования для создания группировки сил гражданской обороны.

К основным отрядам, сформированным в Дальневосточном федеральном округе можно отнести:

1. Аварийно-спасательный отряд (команда, группа, звено) радиационной, химической и биологической защиты - предназначен для ликвидации последствий радиационного, химического и биологического заражения (загрязнения) и осуществления мероприятий радиационной, химической и биологической защиты в ходе АСДНР, проведения санитарной обработки личного состава формирований и населения, обеззараживания территорий и сооружений.

2. Аварийно-спасательная команда механизации работ - предназначена для обеспечения действий формирований на маршрутах выдвижения в очаги поражения и в ходе проведения АСДНР.

3. Аварийно-спасательная группа инженерной разведки - предназначена для ведения разведки в очагах поражения, зонах катастрофического затопления, районах массового поражения, на маршрутах выдвижения и в местах размещения формирований и населения.

4. Аварийно-спасательная группа радиационной, химической и биологической разведки - предназначена для ведения наблюдения за радиационной, химической и биологической обстановкой в районе, обнаружения и обозначения районов, подвергшихся радиационному, химическому, биологическому заражению (загрязнению).

5. Аварийно-спасательное звено речной (морской) разведки - предназначено для ведения общей и специальной разведки на водных акваториях и в зонах катастрофического затопления.

6. Аварийно-спасательное звено разведки на автомобильном транспорте - предназначено для ведения общей и специальной разведки на маршрутах выдвижения, в очагах поражения и в местах размещения формирований и населения.

7. Пост радиационного и химического наблюдения (подвижный) - предназначен для ведения наблюдения за воздушной и наземной обстановкой на территории объекта и прилегающей к нему местности, а также в местах размещения производственных смен и в исходных районах формирований и населения.

8. Пожарно-спасательная команда (звено) - предназначена для локализации и тушения пожаров на маршрутах выдвижения, на объектах АСДНР, в районах массовых лесных пожаров и в местах размещения формирований и населения.

9. Аварийно-спасательное звено разведки на железнодорожном транспорте - предназначено для ведения общей и специальной разведки на маршрутах движения железнодорожного транспорта и в районах проведения АСДНР (железнодорожные станции, перегоны и т.д.).

10. Вспомогательная горноспасательная команда - предназначена для локализации и ликвидации последствий чрезвычайных ситуаций на объектах ведения горных работ.

Кроме вышеуказанных формирований в организациях водного транспорта могут создаваться также морские (речные) аварийно-технические команды (группы) и иные формирования, предназначенные для участия в вы-

полнении мероприятий по гражданской обороне и ведения неотложных работ на акваториях, водных путях и прибрежных объектах. Состав и организация этих формирований определяются исходя из местных условий и возможностей.

Список использованных источников:

1. Сборник примерных документов по созданию и организации деятельности нештатных аварийно-спасательных формирований/П.Л. Кулаков. - М.: Институт риска и безопасности, 2013. - 88 с.
2. Камышанский М.И. и др. Оповещение и информирование в системе мер гражданской обороны, защиты от чрезвычайных ситуаций и пожарной безопасности. Действия должностных лиц и населения. - М.: ИРБ, 2008. - 320 с.
3. Афлятунов Т.И. и др. Действия пожарных, спасателей и участников дорожного движения при ликвидации последствий дорожно-транспортных происшествий. - М.: ИРБ, 2012.
4. Методических рекомендаций по созданию и применению нештатных аварийно-спасательных формирований», утвержденных МЧС России 31.12.2015 N 2-4-87-62-11.

УДК 614.849

Чижикова О.С.

*Саратовский государственный аграрный университет
имени Н.И.Вавилова, г.Саратов, Россия*

ОСНОВЫ ТЕХНОСФЕРНОЙ БЕЗОПАСНОСТИ

Человек от рождения имеет неотъемлемые права на жизнь, свободу и стремление к счастью. Свои права на жизнь, на отдых, на охрану здоровья, на благоприятную окружающую среду, на труд в условиях, отвечающих требованиям безопасности и гигиены, он реализует в процессе жизнедеятельности. Они гарантированы Конституцией Российской Федерации.

Жизнедеятельность - это повседневная деятельность и отдых, способ существования человека.

В жизненном процессе человек неразрывно связан с окружающей его средой обитания, при этом во все времена он был и остается зависимым от окружающей его среды. Именно за счет неё он удовлетворяет свои потребности в пище, воздухе, воде, материальных ресурсах в отдыхе и т.д.

Среда обитания – окружающая человека среда, обусловленная совокупностью факторов (физических, химических, биологических, информационных, социальных), способных оказывать прямое или косвенное немедленное или отдаленное воздействие на жизнедеятельность человека его здоровье и потомства

Человек и среда обитания непрерывно находятся во взаимодействии, образуя постоянно действующую систему "человек – среда обитания". В процессе эволюционного развития Мира составляющие этой системы непрерывно изменялись. Совершенствовался человек, нарастала численность насе-

ления Земли и уровень его урбанизации, изменялся общественный уклад и социальная основа общества. Изменялась и среда обитания: увеличивалась территория поверхности Земли и ее недра, освоенные человеком.; естественная природная среда испытывала все возрастающее влияние человеческого сообщества, появились искусственно созданная человеком бытовая, городская и производственные среды.

Естественная среда самодостаточна и может существовать и развиваться без участия человека, а все иные среды обитания, созданные человеком, самостоятельно развиваться не могут и после их возникновения обречены на старение и разрушение.

На начальном этапе своего развития человек взаимодействовал с естественной окружающей средой, которая состоит в основном го биосферы, а также включает в себя недрах Земли, галактику и безграничный Космос.

Биосфера - природная область распространения жизни на Земле, включающая нижний слой атмосферы, гидросферу и верхний слой литосферы, не испытавших техногенного воздействия.

В процессе эволюции человек, стремясь наиболее эффективно удовлетворять свои потребности в пище, материальных ценностях, защите от климатических и погодных воздействий, в повышении своей коммуникативности, непрерывно воздействовал на естественную среду и, прежде всего, на биосферу. Для достижения этих целей он преобразовал часть биосферы в территории, занятые техносферой.

Техносфера - регион биосферы в прошлом, преобразованный людьми с помощью прямого или косвенного воздействия технических средств в целях наилучшего соответствия своим материальным и социально-экономическим потребностям. Техносфера, созданная человеком с помощью технических средств, представляет собой территории, занятые городами, поселками, сельскими населенными пунктами, промышленными зонами и предприятиями. К техносферным относятся условия пребывания людей на объектах экономики, на транспорте, в быту, на территориях городов и поселков. Техносфера не саморазвивающаяся среда, она рукотворна и после создания может только деградировать. В процессе жизнедеятельности человек непрерывно взаимодействует не только с естественной средой, но и с людьми, образующими так называемую социальную среду. Она формируется и используется человеком для продолжения рода, обмена опытом знаниями, для удовлетворения своих духовных потребностей и накопления интеллектуальных ценностей.

Список использованных источников:

1. Зубтарева О.Ю., Надежкина Г.П. Основные техногенные факторы неблагоприятного воздействия на человека / Сборник трудов IV Всероссийской научно-практической конференции: Техногенная и природная безопасность / под ред. Русинова А.В.-Саратов: ООО «Амират», 2017. 430 с.
2. Безопасность и жизнедеятельности и защита окружающей среды (Техносферная безопасность) – Белов С.В., Москва, 2013
3. Управление техносферной безопасностью. Управление безопасностью производственных процессов. - Д. А. Мельникова, Самара, 2017

УДК 504.05

Шкляр В.П., Хизов А.В.

*Саратовский государственный аграрный университет
имени Н.И. Вавилова, г. Саратов, Россия*

ОСОБЕННОСТИ ОРГАНИЗАЦИИ УБОРКИ МУСОРА И ЕГО УТИЛИЗАЦИИ В ГОРОДЕ САРАТОВЕ

В статье раскрываются проблемные вопросы организации уборки мусорных контейнеров в городе Саратове. Рассматриваются направления по улучшению вывоза мусора и его утилизации, снижения загрязнения окружающей среды.

***Ключевые слова:** мусор, переработка мусора, система утилизации, гниение отходов, уборка мусора, мусорные свалки, мусорно-перезгрузочные станции.*

В наш 21 век до сих пор важным и нерешенным вопросом является уборка мусора и его утилизация в больших современных городах. И сегодня не является исключением наш родной город Саратов. Такие же проблемы можно увидеть и городах Саратовской области.

Основываясь на публикации многих авторских статей по утилизации бытовых и производственных отходов, установлено, что в Российской Федерации скопилось более 31 миллиарда тонн неутилизированных отходов, которые хранятся на свалках, и каждодневно их количество в среднем увеличивается на 60 миллионов тонн [1, 2].

Особенно ярко эта проблема всплывает во время январских новогодних выходных, когда ежедневно появляющиеся и увеличивающиеся бытовые отходы жилищно-коммунального хозяйства (ЖКХ) не успевают вывозить и размещать на свалках. Постоянно выпадающий снег, как в 2019 году в Саратове (за три дня выпала месячная норма осадков), парализует движение мусоровозов.

Мусорные баки переполнены, в связи с этим мусор скапливается рядом с баками. Но помимо запаха, появляющегося в результате гниения отходов, есть еще одна проблема - это голуби, вороны и бродячие собаки, которые становятся переносчиками болезней и заразы. Так происходит даже и в центре города. А вот на окраинах появляются несанкционированные места образования свалок, которые имеют неприглядный вид, загрязняют и отравляют почву. Огромные территории вокруг городов и населенных пунктов, на которых находятся полигоны и свалки, источают неприятный запах, их нельзя долгое время использовать в других целях, так как они загрязняют окружающую среду и грунтовые воды, и негативно влияют на экологическую безопасность.

И такую картину мы можем наблюдать каждый год: то непогода мешает ЖКХ, то техника неисправна, то люди виноваты, разбрасывая повсеместно мусор.

В чем же дело? Одной из причин по несвоевременному вывозу мусора является неудовлетворительная деятельность управляющих компаний, отвечающих за уборку мусора на своих территориях. Хотя, сегодня предусмотре-

но бытовые отходы вывозить на мусорно-перегрузочные станции Саратова, открывшиеся в августе 2018 года и расположенные в районах Гуселки и Елшанки, где планируется за год переработать до 175 тыс. тонн мусора [3].

Но до сих пор только лишь 60 % отходов используются вторично, после переработки, а вот 40 % - подлежат захоронению или сжигаются [4].

На свалках можно встретить различные вещества и материалы: батарейки, лампы дневного света, краски, ртуть, свинец, цветные и черные металлы, ядохимикаты, полимеры и автомобильные шины и ряд других веществ. Часть этих веществ имеют опасные продукты распада, что недопустимо для переработки. Долго хранящийся мусор, разлагаясь, выделяет спирты и альдегиды, которые опасны для здоровья людей и попадают в воздух и почву, нанося непоправимый урон экологической среде.

При сжигании отходов на свалках они разлагаются, и образуется биогаз с содержанием до 70 % метана, до 40 % оксида углерода, до 15 % азота, до 6 % сероводорода, и в итоге возникает более 100 химических элементов. Этот процесс негативно сказывается на здоровье человека, природе, создавая угрозу развития различных заболеваний. При этом ежегодно, в атмосферу попадает 310 – 990 млн. т. метана, из них более 20 % приходится на объекты твердых бытовых отходов (ТБО) [5].

Чтобы изменить экологическую обстановку к лучшему в Саратове, мусорно-перегрузочные станции (МПС) сегодня оснащаются дозиметрами радиометрами КСМ-0,5 "Терра", позволяющими проводить радиационный контроль поступающего мусора. Также МПС оборудованы платформенными весами, которые производят взвешивание, и имеются мощные шредеры, измельчающие крупногабаритный мусор. Для уплотнения и загрузки в закрытые контейнеры применяются пресс-компакторы. Заполненные контейнеры вывозятся на экологически безопасную обработку и захоронение в Энгельсский Экотехнопарк, который сегодня является одним из лучших мусороперерабатывающих комплексов в России [3].

Одним из распространенных методов утилизации мусора является хранение его на полигонах, которых в Саратове три. Понимая, что открыто хранящийся мусор это инфекционная среда и попадая с осадками в почву загрязняется почвенная система. При этом под полигоны отдаются огромные площади земли, а для ее восстановления необходимы материальные средства и время.

Для борьбы с мусором государство стало повышать тарифы на мусор, но этих действий все равно не достаточно для своевременного вывоза и утилизации мусора.

В Саратове, для отдельного сбора мусора, установили емкости для сбора пластиковых бутылок, которые в почве разлагаются на протяжении 50-100 лет, а при сжигании выделяют токсичные вещества, такие как, диаксинны, бензофурины, полихлорированные бинифилы и т.д. [1]. Есть необходимость отдельно собирать еще и батарейки и дневные лампы, но это наверное в перспективе.

Сегодня нужно понимать, что внедрение новой тактики по отдельному сбору отходов жителями города, области, позволило бы более широко использовать мусор на вторичном производстве [6].

Необходимо искать новые пути решения проблемы, разрабатывать новые проекты и технологии по утилизации мусора, взять под государственный контроль деятельность организаций, отвечающих за вывоз мусора.

Проведя анализ влияния отходов на здоровье населения, ученые установили, что передовые позиции в мире по утилизации отходов сегодня занимают европейские страны, которые научились успешно бороться с мусором, активно используют его разделение, и не допускают экологической катастрофы в этом вопросе [7].

Нам, в Саратове, необходимо внедрять опыт европейских государств по сбору и утилизации как бытовых, так и производственных отходов и добиваться снижения влияния их на здоровье людей.

Список использованных источников:

1. Хизов А.В. Влияние бытовых и производственных отходов на экологическую безопасность в России // Вестник НЦ БЖД. Казань, 2016. № 4 (30). - С. 128 - 130.
 2. Самышин А.В., Хизов А.В. Утилизация бытовых и производственных отходов в Саратовской области // Научный вестник Вольского военного института материального обеспечения: военно-научный журнал. 2017. № 4 (44). С. 78 - 80.
 3. Мусороперегрузочные станции Саратова начали прием ТКО. [Электронный ресурс]. – Режим доступа: <http://www.4vsar.ru/news/108759.html>
 4. Хизов А.В. Утилизация производственных, медицинских и бытовых отходов в Саратовской области. Техногенная и природная безопасность: Материалы IV Всероссийской научно-практической конференции. – Саратов, Амирит, 2017. С. 140 – 142.
 5. Онищенко Г.Г. Влияние состояния окружающей среды на здоровье населения. Нерешенные проблемы и задачи. // Гигиена и санитария. – 2003. – № 1. – С. 3 – 10.
 6. Швецов И.В., Хизов А.В., Фоменко Н.Л. Утилизация бытовых, производственных и медицинских отходов в России. Инновации в природообустройстве и защите в чрезвычайных ситуациях: Материалы IV международной научно-практической конференции. - Саратов, ФГБОУ ВО Саратовский ГАУ, 2018. С. 159 - 162.
 7. Шапран Д.А. Экологические проблемы утилизации промышленных отходов / Д.А. Шапран, А.И. Вовк, Е.В. Кусмарцева, И.И. Кузьмин // В сборнике: Техногенная и природная безопасность ТПБ - 2013 Материалы II Всероссийской научно-практической конференции. Под редакцией Д.А. Соловьева. Саратов: Издательство «Кубик». - 2013. - С. 276-279.
-

РАЗДЕЛ VI

Проблемы применения машин природообустройства и защиты окружающей среды

УДК 626.86

Абдулмажидов Х.А.

*Российский государственный аграрный университет – МСХА
имени К.А. Тимирязева, г. Москва, Россия*

ОСОБЕННОСТИ КОНСТРУКЦИИ И ТЕХНОЛОГИИ РАБОТЫ КАНАЛООЧИСТИТЕЛЯ РР-303

Статья посвящена пояснению особенностей конструкции и технологии очистки осушительных каналов русловым ремонтером с жесткими направляющими для ковша. Также в статье рассматривается новый ковш для каналоочистителя РР-303 с трапециевидальным сечением, который позволяет очищать от наносов, не только дно канала, но и прилежащие ко дну части откосов. По проведенным лабораторным исследованиям с уменьшенной моделью ковша каналоочистителя выяснено, что перед ковшом в процессе копания формируется значительная призма волочения.

Ключевые слова: *мелиоративные каналоочистители, русловые ремонтеры, технология очистки каналов, наносы, заиления.*

Идея использования рабочего органа – ковша, движущегося по жестким направляющим вдоль оси очищаемого мелиоративного канала, развивается достаточно давно [1]. Рабочее оборудование каналоочистителя РР-303, в котором воплощена эта идея, можно рассматривать как совокупность различных сложных по величине и кинематически связанных между собой агрегатов (рис.1). О работе каналоочистителя с жесткими направляющими написано достаточно большое количество работ [2, 3, 4, 5], однако конструкция его с определенной модернизацией все еще остается интересной для исследователей по очистке каналов и жизнеспособной с точки зрения качества проводимых работ.

Требованиям максимальной производительности каналоочистителя, его надежности и ремонтпригодности в наибольшей степени [6, 7], соответствует гидравлический привод ковша со скоростным полиспастом. При этом удалось использовать без каких-либо переделок гидросистему базового трактора. Отказ от требовательной к высокой культуре изготовления и эксплуатации аксиально-плунжерной гидроаппаратуры, применение широко распространенных в мелиоративном, сельскохозяйственном и общестроительном машиностроении гидродвигателей возвратно-поступательного типа – гидроцилиндров, позволил обеспечить достаточно высокие технико-экономические показатели машин в целом.

Узел привода размещен на направляющей балке и конструктивно выполнен в виде двух ходовых гидроцилиндров, штоки которых соединены с четырьмя парами подвижных блоков. Две пары неподвижных блоков, а так-

же концевые блоки, установлены над концевыми опорами рабочего органа. Тяговый канат крепится к передней траверсе ковша и запасовывается на подвижные блоки гидроцилиндров. Возвратный канат закреплен на задней траверсе и запасован на неподвижных концевых и подвижных блоках гидроцилиндров. Образованная таким образом система из четырех полиспастов при общем ходе цилиндров 1,2 м позволяет получить полезный ход ковша 4,8 м. Полиспасты оборудованы натяжными винтами, компенсирующими вытяжку тяговой и возвратной ветви в пределах 0,4 м. Все блоки выполнены на радиальных однорядных шарикоподшипниках. Канат трехслойной навивки диаметром от 10 до 13 мм без заделок крепится стандартными клиновыми втулками. Роль предохранительного устройства при встрече ковша с непреодолимым препятствием успешно выполняет предохранительный клапан гидросистемы трактора. Зафиксированная во время испытаний скорость ковша 0,45-0,55 м/с является недостаточной, но может быть увеличена почти вдвое. Это производится за счет значительного резерва мощности гидросистемы трактора (при данной скорости гидроцилиндры развивали усилие на ковше до 1,0-1,2 т).

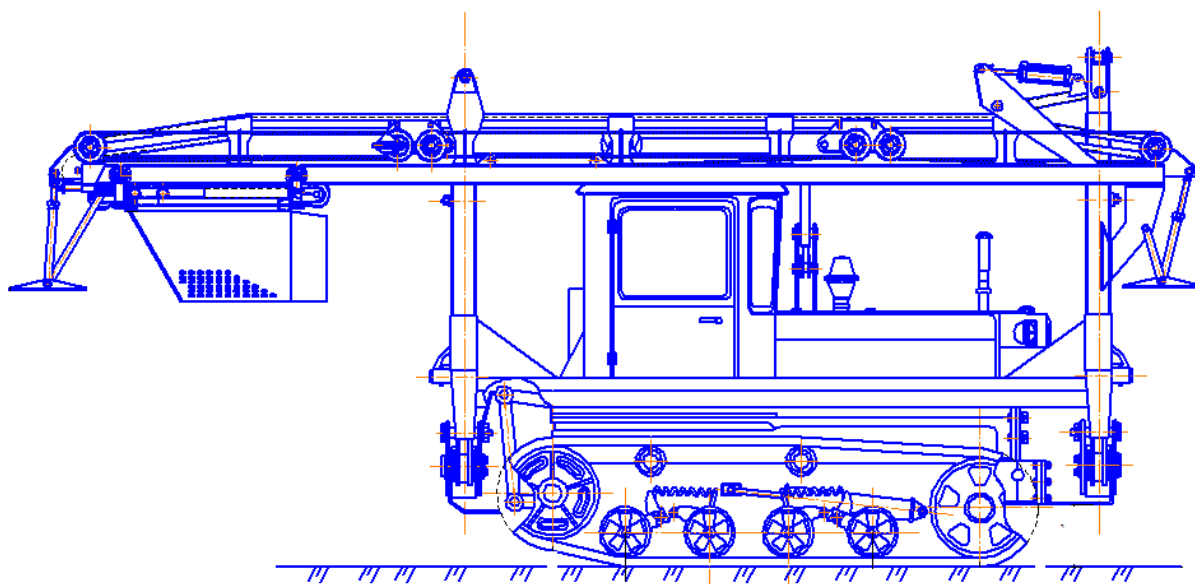


Рисунок 1 – Каналоочиститель PP-303.

Важное значение для качественного выполнения технологического процесса имеют концевые опоры. Облегченная стойка из тонкостенных труб, связанная с винтовой штангой и опорной плитой, образуют рациональную форму жесткой конструкции. Шарнирное сочленение опорных плит обеспечивает их самоустановку на любой поверхности дна канала, а оснащение их сквозными отверстиями исключает «прилипание» ко дну. Винтовая штанга с однозаходной метрической резьбой позволяет производить быструю регулировку высоты плиты передней опоры в пределах 200 мм и задней – 100 мм. Регулировка задней опоры вызвана необходимостью сохранения одинаковой осадки направляющей балки на донных грунтах с различной несущей способностью. Передняя концевая опора вместе с упорным щитом, расположен-

ным ниже уровня плоскости плиты, надежно устанавливает направляющую балку в русле канала и обеспечивает замыканием нагрузок от усилий резания ковша на рабочем органе, исключая тем самым их воздействие на стрелу и несущие элементы каналаочистителя. Конструкция рабочего органа предусматривает возможность быстрой замены ковшей, при этом устанавливается также соответствующая подвижная стенка и упорный щит из инвентарного комплекта.

Многообразно функциональное назначение механизма качания, связывающего рабочий орган со стрелой. Он состоит из тяги открытого П-образного профиля соединенный с рычагом, установленным на несущей балке, и сочлененного с ним короткоходовым гидроцилиндром. В плавающем режиме гидроцилиндр обеспечивает свободное перемещение вверх и вниз переднего конца направляющей балки. Таким образом, рабочий орган может устанавливаться строго параллельно дну очищаемого канала независимо от продольного дифферента базового трактора, вызванного микро- и макронеуровностями поверхности бермы, различиями в величине просадки почвы под гусеницами, попаданием под них посторонних предметов и т.п. В режиме «подъема-опускания» гидроцилиндр позволяет производить продольный наклон рабочего органа. Такая необходимость возникает при очистке чрезмерно заиленных участков канала первым проходом ковша. При этом, уменьшая толщину срезаемой стружки, добиваются равномерного заполнения ковша по всей длине его рабочего хода. В экстренных случаях, вызванных перегрузкой и затапливанием ковша, при невозможности подъема рабочего органа из канала стреловыми гидроцилиндрами, механизм качания используется для отрыва рабочего органа от залипшего массива грунта. И, наконец, механизм качания служит для придания необходимого наклона направляющей балки в момент опорожнения ковша и при транспортных переездах каналаочистителя.

До начала работ намечается схема движения агрегата. Очистку дна каналов от наносов целесообразно проводить после скашивания и удаления растительности с откосов и берм каналов. Скашивание и удаление растительности со дна канала необязательно. Каналоочиститель может доставляться на объект работ как на трейлере, так и своим ходом (при расстояниях до 8-10 км). При перевозке на трейлере каналоочиститель поступает с демонтированным рабочим органом. Для монтажа рабочего оборудования необходимо погрузочное средство грузоподъемностью не менее 1 т. В зависимости от глубины и ширины дна подлежащих очистке каналов устанавливаются необходимый вылет рабочего органа и ковш требуемой ширины. В соответствии с количеством подлежащих удалению наносов, видом грунта и наличием воды в канале устанавливается необходимое превышение опорных плит над режущей кромкой ковша.

Работа каналоочистителя осуществляется позиционно, при последовательном перемещении базового трактора по берме параллельно оси канала. При этом величина перемещения равна длине рабочего хода ковша. Направляющая балка с ковшом опускается на дно канала с помощью гидроцилин-

дров механизма подъема. Установка направляющей вдоль оси канала в горизонтальной плоскости производится поворотом трактора с помощью бортовых фрикционов. При опускании направляющей в канал гидроцилиндр механизма качания находится, как правило, в «плавающем» положении, обеспечивая тем самым самоустановку рабочего органа на опоры.

Исходное положение ковша – на конце направляющей балки, сзади по отношению к трактору. Очистка производится при включении ходовых гидроцилиндров путем перемещения ковша вдоль направляющей. При этом пласт наносов разрезается вертикальными закрылками и кромкой ковша. Вырезанная стружка поступает в ковш. Образующееся в конце хода ковша перемещение призмы волочения останавливается упорным щитом, после чего происходит принудительное заталкивание всей срезанной массы наносов в ковш.

После набора ковша производится подъем рабочего органа из русла канала с помощью стреловых гидроцилиндров. Далее ковш возвращается в исходное положение и принудительно разгружается. Процесс разгрузки осуществляется при торможении подвижной стенки о неподвижный упор и дальнейшем перемещении ковша вдоль направляющей.

Вытолкнутый грунт падает на берму канала сзади трактора, образуя компактный массив, размеры которого в зависимости от количества воды в наносах колебались в пределах: длина – 0,8-1,5 м, ширина – 0,6-0,8 м, высота – 0,05-0,3 м. На этом рабочий цикл заканчивается и каналочиститель перемещается на новую позицию. Следует заметить, что операцию выгрузки можно совмещать с перемещением машины на новую позицию.

Наличие в канале донной растительности не влияет на процесс набора грунта. В процессе набора разрушается корневая система растений, что позволяет отказаться от дополнительной операции удаления донной растительности специальной каналоокашивающей машиной.

Экономическая оценка показала, что годовой экономический эффект только от применения одного каналочистителя РР-303 соизмерим с работой на операции очистки дна каналов от наносов около 40 русловых ремонтников.

Теоретическое исследование динамики каналочистителя РР-303 связано с составлением и решением уравнений движения его ковша, вид которых зависит от числа степеней свободы системы, конструкции рабочего оборудования и характера зависимостей, связывающих между собой переменные величины.

Принципы динамики землеройных машин предполагают рассмотрение рабочего оборудования каналочистителя как систему твердых тел, соединенных упругими и фрикционными связями и находящуюся под действием сил движущих и сил сопротивления копания. Крутящий момент двигателя, передаваемый через элементы гидропривода, в результате взаимодействия ковша с грунтом реализуется в виде касательной силы. В гидроприводе передача крутящего момента двигателя осуществляется через гидронасос, трубопровод и гидроцилиндры, а также через полиспаг. Пределом касательной

силы, которая может быть реализована гидроприводом, является толкающая сила.

Еще одним направлением передачи энергии двигателя является ее реализация через трансмиссию и движители. В определенных условиях в таких как передвижение каналоочистителя с транспортной скоростью, поток мощности, передаваемый по этому направлению, может составлять значительную часть мощности двигателя. Однако, с учетом того что каналоочиститель РР-303 является машиной циклического и позиционного действия, в данной статье рассматривается случай, когда энергия двигателя реализуется только на привод рабочего оборудования.

Новый рабочий орган каналоочистителя - ковш с характерным трапецеидальным профилем, разработанный с целью очистки не только дна, но и прилежащих ко дну откосов осушительных каналов, в процессе копания грунта, наносов и заилений преодолевает сопротивление копания, горизонтальная составляющая которого в общем случае, является переменной.

Применение нового ковша каналоочистителя с трапецеидальным сечением позволит очищать не только дно от наносов и заилений, но и прилежащие ко дну части откосов каналов.

Учет интенсивности работы ковша преимущественно связан циклическостью работы машины в целом, рабочая операция производится не в движении всей машины, а только лишь ковша. Производительность машины связана с количеством наносов и заилений в канале, которые распределены крайне неравномерно.

Список использованных источников:

1. Техническая эксплуатация гидромелиоративных систем. Л.И. Бадаев, В.М. Донской. – М.: Колос, 1992. – 270 с.
2. Абдулмажидов, Х.А. Характеристики изменения размеров осушительных каналов. Вестник ФГБОУ ВПО «МГАУ имени В.П. Горячкина». 2013. №1(57). С.54–57.
3. Абдулмажидов, Х.А. Обоснование геометрических параметров ковшей каналоочистителя. Вестник ФГБОУ ВПО «МГАУ имени В.П. Горячкина». 2013. №2(58). С.30–33.
4. Абдулмажидов, Х.А. Комплексное применение каналоочистительных машин. Вестник ФГБОУ ВПО «МГАУ имени В.П. Горячкина». 2013. №3(59). С.28–32.
5. Абдулмажидов, Х.А. Совершенствование рабочего оборудования каналоочистителя РР-303. Вестник ФГБОУ ВПО «МГАУ имени В.П. Горячкина». – Агроинженерия. 2011. - №2 (47)
6. Апатенко, А.С. Влияние срока службы машин на их эксплуатационную надежность при выполнении мелиоративных работ. Техника и оборудование для села. 2013. № 10. С. 4-6.
7. Евграфов, В.А., Апатенко, А.С. Оптимизация обеспеченности агрегатов мелиоративных технологических комплексов в ремонтно-технических воздействиях. Техника и оборудование для села. 2014. № 8. С. 41-44.

УДК 681.52

Азизов И.Р. Русинов А.В.

*Саратовский государственный аграрный университет
имени Н.И. Вавилова, г.Саратов, Россия*

АНАЛИЗ СУЩЕСТВУЮЩИХ КОНСТРУКЦИЙ И ПЕРСПЕКТИВЫ РАЗВИТИЯ БИОНИЧЕСКИХ ЗАХВАТНЫХ УСТРОЙСТВ

В статье рассмотрены особенности конструкции существующего образца бионического захватного устройства, преимущества и недостатки, возможность использования таких устройств для работы в трудных и опасных для человека условиях, а также перспективы и направления улучшения технических характеристик.

Ключевые слова: *бионический протез кисти руки, дистанционное управление, сервопривод, перспективы развития бионических протезов.*

Роботизированные сложные механизмы давно внедрились в разные сферы деятельности человека. Телеприсутствие это функциональность, позволяющая оператору устройства получать сенсорную информацию [1].

Сегодня, в век технологических достижений, в каждой сфере производства и применения уже привычно видеть как роботы своими способностями заменяют человека или даже группу людей.

Не обошел стороной прогресс и противопожарную деятельность. Уже сегодня мы все чаще замечаем, как роботизированные пожарные машины применяются для спасения людей и тушения пожара [4].

В последние годы огромное внимание уделяется созданию функциональных бионических антропоморфных захватных устройств для манипуляторов, которые имитируют сложность и адаптивность биологических систем. Исследование и разработка подобных робототехнических систем, становятся одной из главных целей исследований в области робототехники, в том числе и для медицинского назначения.

Весной 2018 года японская компания Meltin, MELTANT-α анонсировала концепт робота-аватара (рис. 1) [2].



Рисунок 1 – Робот-аватар MELTANT-α.

Манипуляторы робота MELTANT- α создавались с учётом анатомического строения рук человека. В движение они приводятся с помощью имитации мышц и эластичных проводов (аналог сухожилий). В пальцы встроены датчики давления, поэтому оператор при взаимодействии с объектами ощущает обратную связь. Робот вполне способен на выполнение весьма деликатных действий [2].

Данный робот оснащен двумя захватными устройствами, которые кинематический имитируют человеческую кисть. Особенность заключается в том, что электропривода приводящие в движение пальцы руки вынесены в отдельный независимый блок, а крутящий момент с приводом на пальцы передается через тросы проходящие по гибким каналам (рис.2) [2]

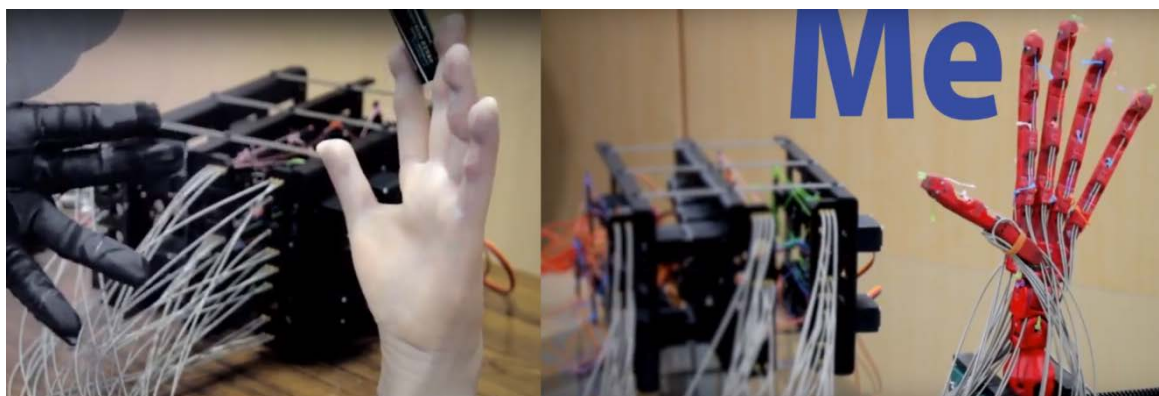


Рисунок 2 – Захватное устройство(кисть руки) робота-аватара MELTANT- α .

Такая конструкция имеет ряд преимуществ по сравнению с компоновкой в которой электропривода располагались бы на самой кисти или на предплечье:

- Нет ограничений в размерах и конструкции кисти, не нужно подстраиваться под габариты приводов.
- Не большая масса, а следовательно меньше инерция, выше точность и более щадящие условия при высоких скоростях работы, связано это с тем, что всю массу устройства составляет лишь каркас.
- Возможность неограниченного эргономическими размерами увеличения количества и типа приводов, для увеличения количества степеней свободы и усилия на исполнительном механизме.

Нами были разработаны и построены макеты манипулятора и захватного устройства для него, принцип работы, которого схож с вышеописанным примером (рис. 3., 4.) [3].

В данном устройстве электропривода находятся на предплечье, что лишает его преимуществ, которые присутствуют у первого рассмотренного примера.

Управление осуществляется с помощью перчатки, с установленными на него датчиками, которые фиксируют положение пальцев относительно ладони (рис 5.).



Рисунок 3 – Макет бионической кисти (вид сверху).

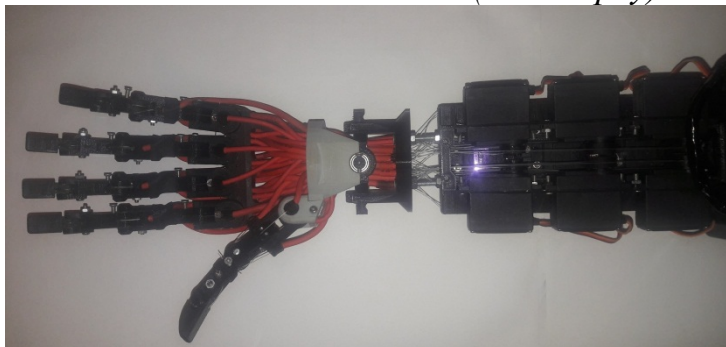


Рисунок 4 – Макет бионической кисти (вид снизу).

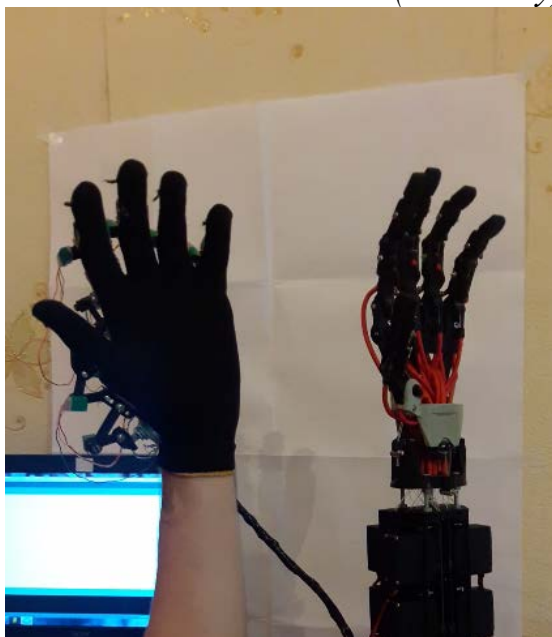


Рисунок 5 – Макет бионического захвата с перчаткой управления.

В результате проведенного анализа известной конструкции, а также проведенных испытаний с созданным макетом были обнаружены недостатки данной конструкции. С целью решения данных проблем, а также усовершенствования конструкции в целом, нами был разработан и собран новый макет для проведения эмпирических исследований, а так же в процессе проектирования были учтены все преимущества и недостатки обоих конструкций рассмотренных прототипов (рис. 6.).

Особенность конструкции разработанного захватного устройства для манипулятора. Данное устройство состоит из ладони и шарнирно сочленен-

ными с ним четырьмя пальцами, пятый палец противопоставлен остальным, для возможности осуществления захвата и удержания предметов.

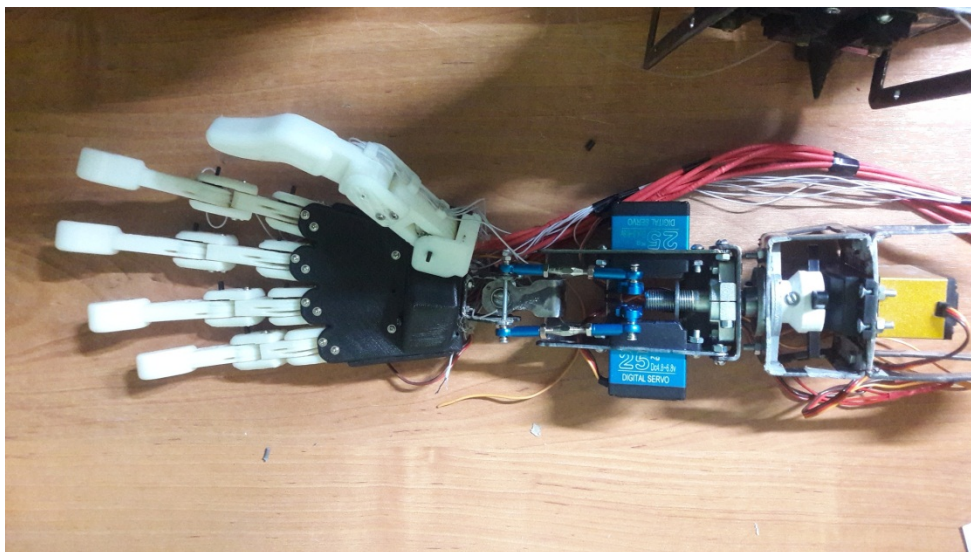


Рисунок 6 – Макет бионического захвата.

Привод осуществляется девятью сервоприводами находящимися в отдельном независимом боксе, крутящий момент на пальцы захвата, передаются с помощью специальных гибких актуаторов, в шарниры пальцев интегрированы датчики для возможности контроля положения пальцев в пространстве относительно ладони.

Захватное устройство имеет девять степеней свободы, что достаточно для выполнения операций по захвату и переносу относительно не больших грузов, а также обеспечивается возможность работы с ручным инструментом.

Управление захватом осуществляется по принципу копирования движений оператора, которое осуществляется с помощью специальной перчатки, с установленными на нем датчиками расположенными на специальных шарнирных соединениях пальцев, кинематический компенсирующий изгиб в суставах кисти рук оператора.

Список использованных источников:

1. Интеллектуальные роботы и многоагентные робототехнические системы: перспективы социальной интеграции. Диане С.А.К. Философские проблемы информационных технологий и киберпространства. 2016. № 2 (12). С. 74-83.
2. <https://nplus1.ru/news/2018/03/17/meltant> - Сайт N+1: научные статьи, новости, открытия
3. Азизов И.Р. Роботы на службе в МЧС. Саратовский ГАУ им. Н.И. Вавилова, г. Саратов – 2018г.
4. Сфера применения мобильных пожарных роботов. Бахтиев Р.Н., Тютин А.В., Кицаева Н.С., Мальцева В.Г. Саратовский ГАУ им. Н.И. Вавилова, г.Саратов – 2018г.

УДК 681.52

Азизов И.Р.

*Саратовский государственный аграрный университет
имени Н.И. Вавилова, г.Саратов, Россия*

АНАЛИЗ СУЩЕСТВУЮЩИХ КОНСТРУКЦИЙ И ПЕРСПЕКТИВЫ РАЗВИТИЯ РОБОТОВ-АВАТАРОВ

В статье рассмотрены особенности конструкции существующего образца робота-аватара, преимущества и недостатки, возможность использования таких устройств для работы в трудных и опасных для человека условиях, а также перспективы и направления улучшения технических характеристик.

Ключевые слова: *телеприсутствие, робот-манипулятор, робот-аватар, дистанционное управление, сервопривод, экзоскелет управления, алгоритм движения, перспективы развития антропоморфных роботов.*

Роботизированные сложные механизмы давно внедрились в разные сферы деятельности человека. Телеприсутствие это функциональность, позволяющая оператору устройства получать сенсорную информацию [1].

Сегодня, в век технологических достижений, в каждой сфере производства и применения уже привычно видеть, как роботы своими способностями заменяют человека или даже группу людей.

Не обошел стороной прогресс и противопожарную деятельность. Уже сегодня мы все чаще замечаем, как роботизированные пожарные машины применяются для спасения людей и тушения пожара [4].

Авария на черновыльской АЭС послужила мощнейшим толчком для развития робототехники в СССР, а также в других странах. Оказалось, что в Советском союзе на момент аварии отсутствовали роботы, способные помочь людям в чрезвычайных ситуациях, хотя и были разработки автоматических аппаратов для покорения Луны и Марса. Чернобыльская авария указала на эту проблему. Из-за высокого радиоактивного фона часть работы по очистке (дезактивации) зданий ЧАЭС просто не возможно выполнить без автоматических роботизированных комплексов. Также такие роботы требовались и после постройки объекта «Укрытие» для обследования внутренних конструкций и замера радиационного фона [5].

Аватары - это роботы телеприсутствия, обладающие возможностью не только получать информацию посредством различных сенсоров, но и двигаться по желанию оператора, а также использовать манипуляторы и другие устройства, которыми может оснащаться аватар.

В последнее время наиболее перспективными направлениями в робототехнике стали роботы-аватары или роботы телеприсутствия, представляющие собой симбиоз человека и машины.

Возможность телеприсутствия и работы человека с помощью роботов-аватаров давно не является чем-то из области научной фантастики. Подобные механизмы могут быть использованы в сферах, где человеческая жизнь подвергается повышенному риску. Например, в условиях повышенной радиации,

при обнаружении и обезвреживании взрывчатых или химически опасных веществ. Кроме того, есть возможность использовать роботов-аватаров для удалённой работы на производстве или же для дистанционного образования.

Такое устройство, по сравнению с каноничными представлениями о роботах, обладает несколькими преимуществами:

Меньшая стоимость и более простая конструкция, обусловлено это тем, что в робота не надо внедрять сложные вычислительные машины, для постоянного контроля положения тела робота, а также просчета алгоритмов движения, все это выполняется человеком-оператором.

Основным недостатком является задержка сигнала и помехи, возникающие в виду объективных причин. Трудности оперативного реагирования на данную ситуацию, создают проблему не актуальности вводимых команд оператором, в данный момент времени.

Японская компания Meltin, MELTANT-α анонсировала концепт робота-аватара (рис.1) [2].



Рисунок 1 – Робот-аватар MELTANT-α.

Манипуляторы робота MELTANT-α создавались с учётом анатомического строения рук человека. В движение они приводятся с помощью имитации мышц и эластичных проводов (аналог сухожилий). В пальцы встроены датчики давления, поэтому оператор при взаимодействии с объектами ощущает обратную связь. Робот вполне способен на выполнение весьма деликатных действий [2].

В качестве выпускной квалификационной работы, нами был разработан концепт роботизированного манипулятора для возможности выполнения операций в условиях вредных и летальных для человека (рис. 2.) [3].

Так же нами был построен отдельный узел – захватное устройство манипулятора, с целью проведения испытаний на выявление недостатков данной конструкции захвата, а также концепта конструкции в целом (рис. 3.).

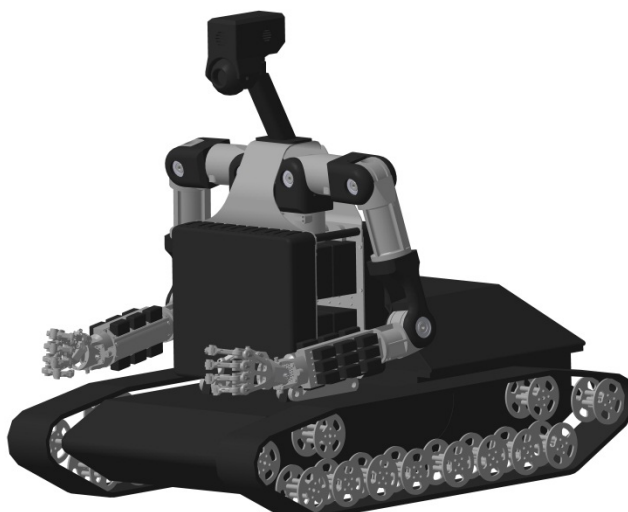


Рисунок 2 – Концепт роботизированного манипулятора.

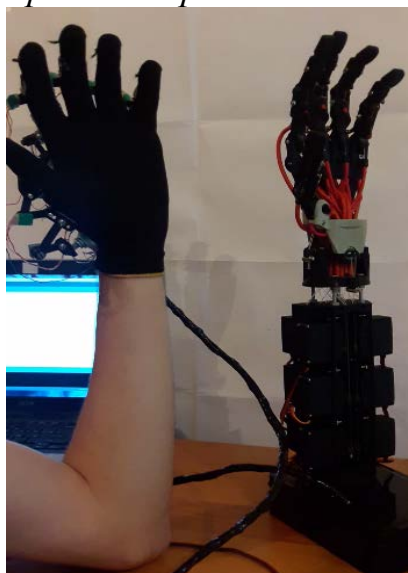


Рисунок 3 – Макет захватного устройства манипулятора.

В результате проведенных испытаний были выявлены недостатки данной конструкции, и было принято решение переработать ее с целью решения выявленных проблем, а так же с целью упрощения конструкции и повышения надежности была спроектирована концептуальная схема будущего манипулятора с бионическим захватным устройством (рис. 4., 5.).

Манипулятор спроектирован таким образом что бы его кинематика, на сколько возможно соответствовала кинематике человеческой руки, необходимо это, так как управление будет осуществляться по принципу марионетки, другими словами копируя движения оператора.

Конструкция манипулятора представляет собой шарнирно сочлененную раму, с установленными, в местах сочленения, сервоприводами. Манипулятор имеет семь степеней свободы, грузоподъемность при максимальном вылете плеча манипулятора, составляет 5-7 кг. При минимальном вылете составляет 10-11 кг.

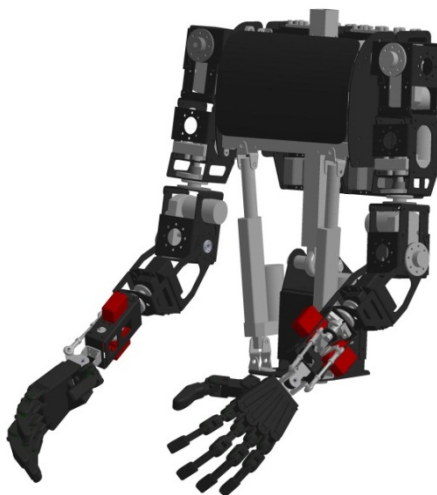


Рисунок 4 – Концепт разрабатываемого манипулятора.

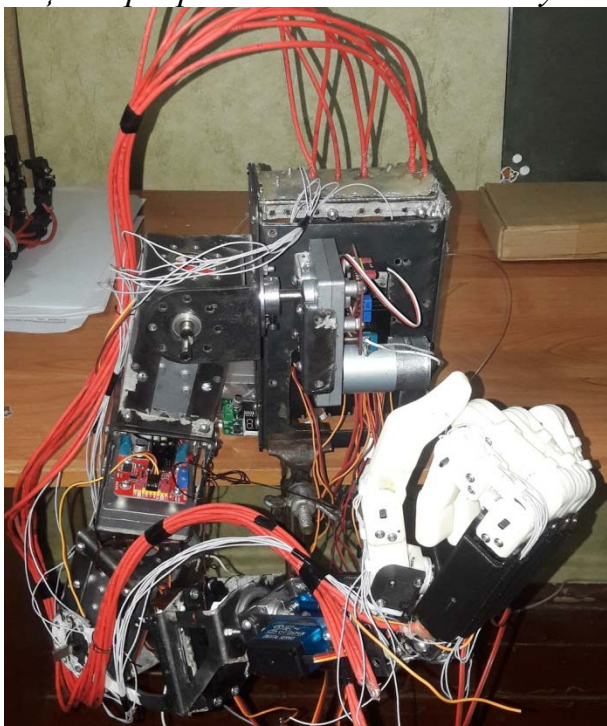


Рисунок 5 – Макет манипулятора (в процессе сборки).

Данный манипулятор может применяться при выполнении операций в средах или условиях неблагоприятных и смертельных для человека, тем самым исключая риск для жизни и здоровья личного состава, благодаря своей конструкции, манипулятор может работать с ручными инструментами и с некоторыми ограничениями выполнять работы в которых нельзя обойтись без человеческих манипуляционных способностей.

Список использованных источников:

1. Интеллектуальные роботы и многоагентные робототехнические системы: перспективы социальной интеграции. Диане С.А.К. Философские проблемы информационных технологий и киберпространства. 2016. № 2 (12). С. 74-83.
2. <https://nplus1.ru/news/2018/03/17/meltant> - Сайт N+1: научные статьи, новости, открытия

3. Азизов И.Р. Роботы на службе в МЧС. Саратовский ГАУ им. Н.И. Вавилова, г. Саратов – 2018г.
4. Сфера применения мобильных пожарных роботов. Бахтиев Р.Н., Тютин А.В., Кицаева Н.С., Мальцева В.Г. Саратовский ГАУ им. Н.И. Вавилова, г. Саратов – 2018г.
5. Беликов Д.С. Применение роботизированной техники при ликвидации последствий аварии на Чернобыльской АЭС. Инзенский государственный техникум отраслевых технологий, экономики и права., г. Инза – 2018г.

УДК 681.52

Азизов И.Р.

*Саратовский государственный аграрный университет
имени Н.И. Вавилова, г.Саратов, Россия*

ОБЗОР СУЩЕСТВУЮЩИХ КОНСТРУКЦИЙ АНТРОПОМОРФНЫХ РОБОТОВ-МАНИПУЛЯТОРОВ

В статье рассмотрены особенности конструкции существующих образцов роботов-аватаров, преимущества и недостатки, возможность использования таких устройств для работы в трудных и опасных для человека условиях.

***Ключевые слова:** телеприсутствие, робот-манипулятор, робот-аватар, дистанционное управление, сервопривод, экзоскелет управления.*

Роботизированные сложные механизмы давно внедрились в разные сферы деятельности человека. Телеприсутствие это функциональность, позволяющая оператору устройства получать сенсорную информацию [1].

Сегодня, в век технологических достижений, в каждой сфере производства и применения уже привычно видеть как роботы своими способностями заменяют человека или даже группу людей.

Не обошел стороной прогресс и противопожарную деятельность. Уже сегодня мы все чаще замечаем, как роботизированные пожарные машины применяются для спасения людей и тушения пожара [5].

Аватары - это роботы телеприсутствия, обладающие возможностью не только получать информацию посредством различных сенсоров, но и двигаться по желанию оператора, а также использовать манипуляторы и другие устройства, которыми может оснащаться аватар.

Наиболее перспективными направлениями в робототехнике считаются именно роботы-аватары или роботы телеприсутствия, представляющие собой симбиоз человека и машины.

Робот – аватар MELTANT-α.

Японская компания Meltin, MELTANT-α анонсировала концепт робота-аватара (рис.1) [2].

Манипуляторы робота MELTANT-α создавались с учётом анатомического строения рук человека. В движение они приводятся с помощью имитации мышц и эластичных проводов (аналог сухожилий). В пальцы встроены датчики давления, поэтому оператор при взаимодействии с объектами ощу-

щает обратную связь. Робот вполне способен на выполнение весьма деликатных действий [2].



Рисунок 1 – Робот-аватар MELTANT-a.

Антропоморфный робот Дэвид.

Антропоморфный робот Дэвид (ранее система ручных рычагов DLR) имеет соединения с приводами переменной жесткости (VSA), которые имеют механически регулируемую гибкость в трансмиссии. Одна из целей развития заключается в том, чтобы приблизиться к человеческим возможностям, особенно в отношении динамики, ловкости и выносливости. Робот был впервые представлен публично в 2010 году (рис. 2.) [3].



Рисунок 2 – Робот Дэвид.

Дэвид является научной платформой для экспериментального исследования методов контроля роботов с переменной жесткостью. Основное внимание при разработке контроллера уделяется активному гашению вибраций, управлению жесткостью, оптимальному и циклическому управлению движением. Анализ и контроль роботизированных рук и кистей лечатся.

Высокая динамика и надежность платформы позволяют исследовать новые стратегии планирования и исполнения. Возможность безопасного столкновения с окружающей средой дает возможность разработать алгоритм тактильного отображения. Высокая ловкость руки позволяет экспериментально подтвердить планирование захвата и контроль практически любого объекта, который человек может схватить и манипулировать им [3].

Робот T-HR3.

Toyota представила нового человекоподобного робота, который был разработан, чтобы помочь людям в различных неприветливых или сложных средах, где работать очень сложно или просто невозможно, например, в космическом пространстве.

Машина по имени T-HR3 контролируемая человеком стала очередным экспериментом, призванным продемонстрировать новые технологии взаимодействия человека с роботами, а также технологию пульта управления системы (рис. 3.) [4].



Рисунок 3 – Робот Toyota T-HR3 и костюм телеуправления.

Настройки системы управления сделаны таким образом, что робот и пользователь не будут мешать движениям друг друга, но система при этом имеет силовую обратную связь и передает любые усилия или сопротивление, оказываемое на робота оператору.

По словам Тойота, машина предназначена для «оказания безопасной помощи в различных условиях, от дома и больниц до зон бедствия и даже космического пространства». Робот T-HR3 был представлен на международной выставке роботов 2017, которая проходила в Токио с 29 ноября по 2 декабря.

Возможность использования таких робототехнических комплексов открывает ряд преимуществ для применения при поисково-спасательных или иных работ связанных с ликвидацией последствий ЧС. Роботы могут выполнять работу в зонах с не благоприятными и даже смертельными условиями для человека. Робот может быть любого размера, разной конструкции и разной комплектации для выполнения конкретного рода задач, одновременно одним роботом могут управлять несколько узких специалистов в своих областях, что опять же универсализирует боевую единицу.

Список использованных источников:

1. Интеллектуальные роботы и многоагентные робототехнические системы: перспективы социальной интеграции. Диане С.А.К. Философские проблемы информационных технологий и киберпространства. 2016. № 2 (12). С. 74-83.

2. Сайт N+1: научные статьи, новости, открытия. Режим доступа: <https://nplus1.ru/news/2018/03/17/meltant> - Японцы показали возможности робота-аватара MELTANT-а. Дата обращения 15.01.2019 г.

3. Сайт DLR: institute of Robotics and Mechatronics. Режим доступа: <https://www.dlr.de/rm/en/desktopdefault.aspx/tabid-11666/#gallery/28234> - David. Дата обращения 15.01.2019г.

4. Сайт Engadget: научные статьи, новости, открытия. Режим доступа: <https://www.engadget.com/2017/11/21/toyota-t-hr3-robot/> - Toyota's T-HR3 robot mimics your movements. Дата обращения 15.01.2019г.

5. Сфера применения мобильных пожарных роботов. Бахтиев Р.Н., Тютин А.В., Кицаева Н.С., Мальцева В.Г. Саратовский ГАУ им. Н.И. Вавилова, г.Саратов – 2018г.

УДК 502/504:631.347

Апатенко А.С., Бушов Д.А.

*Российский государственный аграрный университет – МСХА
имени К.А. Тимирязева, г. Москва, Россия*

ВЛИЯНИЕ УРОВНЯ ТЕХНИЧЕСКОЙ ОСНАЩЕННОСТИ ПЕРЕДВИЖНЫХ РЕМОНТНЫХ МАСТЕРСКИХ НА ЭФФЕКТИВНОСТЬ ЭКСПЛУАТАЦИИ МАШИН ПРИРОДОБУСТРОЙСТВА

В статье проанализированы решения задачи, повышения производительности и безотказности машин на мелиоративных работах, а также улучшения использования и обеспечения вопросов технического обслуживания и ремонта машин природообустройства, при использовании передвижных ремонтных машин с учетом уровня их технологической оснащённости.

Ключевые слова: *Передвижные ремонтные мастерские, машины природообустройства, комплект технологического оборудования, уровень оснащённости, ремонтно-техническое воздействие, отказ.*

Изношенность основных фондов большинства функционирующих организаций водохозяйственного комплекса за последние годы продолжает оставаться на высоких отметках, что дает основание говорить о заметной возможности возникновения аварий и отказов, современные же работы в области природообустройства, направленные на улучшение свойств земель и повышения их производительности основаны на применении большого количества различных средств механизации. Решение данных вопросов потребовало непрерывного увеличения парка транспортно-технологических машин, повышения их производительности и надежности, улучшения использования и обеспечения работоспособного состояния [1, 2].

В этих условиях важная роль отводится мероприятиям технического обеспечения, направленным на поддержание техники в постоянной готовности к использованию за счет улучшения её эксплуатации и ремонта.

Анализ складывающейся тенденции в обеспечении АПК сельскохозяйственной техникой показывает, что необходимо четко определить и последовательно проводить единую государственную техническую и технологиче-

скую политику, как в решении текущих задач, так и приоритетов развития [3].

Основными проблемами эксплуатации машин природообустройства являются:

- потребность в снижении энергозатрат при эксплуатации;
- отсутствие организованного комплекса технических мероприятий по поддержанию машин в работоспособном состоянии;
- проблема рационального использования и сохранения ресурса эксплуатируемой техники.

Так как в настоящее время на российских предприятиях существуют следующие проблемы в области технического обслуживания и ремонта оборудования:

- высокий удельный вес сильно-изношенного оборудования, требующего частых ремонтов и работающего с низкой эффективностью;
- нехватка средств, для обновления (модернизации) парка оборудования и необходимость сокращения затрат на ремонт и его обслуживание в условиях экономического кризиса;
- нерациональная организация технического обслуживания и ремонта оборудования (далее ТО и Р), использование устаревшей системы ТО и Р[4].

Для их решения целесообразно использовать методику выбора мобильных средств ремонтно-технических воздействий для технологических машин в АПК, одной из основных задач этой методики является подбор оптимальной технологической оснастки передвижных ремонтных мастерских (далее ПРМ) [5, 6].

Для оценки эффективности технологической оснастки и оборудования ПРМ и выявления действительного характера ремонтных работ необходимо иметь числовые характеристики вероятностей отказов сборочных узлов и систем по типам машин, которые могут быть определены по зависимости:

$$\rho_{jk}^{(k)} = \frac{\eta^{(k)}}{\sum_{ч=1}^m \eta_{ч}^{(k)}}; \quad (1)$$

где: $\rho_{jk}^{(k)}$ - условная вероятность отказа сборочной единицы (узла, системы) вида $ч$ машины типа "к"; $\eta_{ч}^{(k)}$ - количество неисправностей (отказов) сборочной единицы (узла, системы) вида $ч$ машины типа "к" за период наблюдений $ч=1, 2, \dots, n$; $\sum_{ч=1}^m \eta_{ч}^{(k)}$ - суммарное число неисправностей (отказов) по всем сборочным единицам, (узлам, системам) машин типа "к" за период наблюдений; m - количество групп сборочных единиц (узлов, систем), по которым ведется наблюдение.

Потери времени на ремонт и техническое обслуживание машин на мелиоративных работах составляют по наблюдениям ряда исследователей до 1/3 годового фонда рабочего времени [7].

Проведенный анализ показал, что преобладающее количество эксплуатируемой техники имеет сроки службы, превышающие нормативные [6].

Одним основным решением вопроса устранения отказов техники ПРМ является количество комплектов технологического оборудования, необходимых для обеспечения работ, которое определяется следующим образом:

$$N_{об} = \frac{Q_{в}}{\Phi_{(к)} m_{сп} K_u} \quad (2)$$

где: $Q_{в}$ -трудоемкость выполнения видов работ при ремонте машин, чел-ч.;

$\Phi_{(к)}$ -суточный фонд времени комплекта, ч; $m_{сп}$ - количество специалистов-ремонтников в ремонтной мастерской (без учёта механиков-водителей ремонтируемых машин); K_u - коэффициент использования оборудования (учитывает затраты времени по подготовке и наладке оборудования, инструмента и приспособлений).

Количество комплектов технологического оборудования, необходимых для обеспечения работ по обслуживанию и ремонту техники, находится в прямой зависимости от видов выполняемых в ремонтных органах работ по их характеру, трудоемкости и потребном количестве комплектов технологического оборудования [7, 8, 9].

Потребное количество комплектов технологического оборудования определяется по выражению:

$$N_n = \frac{N_{об}}{K_c} \quad (3)$$

где: K_c - коэффициент спроса на виды работ, обеспечиваемые данным комплектом. K_c на отдельные комплекты оборудования, исходя из существующей комплектации передвижных ремонтных мастерских, определяется

$$K_c = \frac{\Phi_{i_{роч}}}{\sum_{i=1}^n \Phi_{ik}} \quad (4)$$

где $\Phi_{i_{роч}}$ - суточный фонд времени ремонтной мастерской, выполняющий i -вид работ, чел-ч., для мелиоративных подразделений он обычно находится в пределах 6-8 чел-ч.; $\sum_{i=1}^n \Phi_{ik}$ - суммарный суточный фонд комплектов, для выполнения i - видов работ, чел-ч.

В основу выбора оптимального комплекта следует положить оценку затрат, так как комплект ПРМ можно характеризовать следующими основными показателями:

- номенклатурой типов ПРМ;
- числом единиц ПРМ каждого типа в комплекте;
- общей стоимостью комплекта.

В основу такого выбора положено сравнение имеющихся комплектов в подобранном количестве ПРМ с данными расчётов для каждого ремонтного органа (бригада) [10, 11].

Передвижная ремонтная мастерские оснащаются наборами специального оборудования, станками и инструментами для проведения ремонтно-технических воздействий разного уровня сложности, в зависимости от спроса и занятости отдельных ремонтных мастерских, а также условий, характеризующих возможность восстанавливаемой техники. Передвижная ремонтная мастерская способна обеспечить выполнение разных технических работ по восстановлению работоспособного состояния машин природообустройства, в

соответствии с их спецификой эксплуатации. Передвижная ремонтная мастерская, в комплекте с необходимым оборудованием, способна автономно и оперативно осуществлять ремонтно-технические воздействия машин природообустройства.

Список использованных источников:

1. Абдулмажидов Х.А. Комплексное применение каналоочистительных машин / Х.А. Абдулмажидов // Вестник Федерального государственного образовательного учреждения высшего профессионального образования Московский государственный агроинженерный университет им. В.П. Горячкина. М. - 2013. - № 3(59). - С. 28-32.
 2. Абдулмажидов Х.А. Характеристики изменения размеров осушительных каналов / Х.А. Абдулмажидов // Вестник Федерального государственного образовательного учреждения высшего профессионального образования Московский государственный агроинженерный университет им. В.П. Горячкина. М. - 2013. - № 1(57). - С. 54-57.
 3. Апатенко А.С. Влияние срока службы машин на их эксплуатацию при выполнении мелиоративных работ / А.С. Апатенко // Техника и оборудование для села. М. - 2013. - № 10. - С. 4-8.
 4. Тарасенко П.Н. Проектирование подвижных ремонтных подразделений – Минск: БНТУ. - 2014.-106с.
 5. Апатенко А.С. Совершенствование систем технической эксплуатации при импортозамещении машин для выполнения мелиоративных работ /Апатенко А.С.// Природообустройство. – 2015. – № 2. – С. 74-77.
 6. Апатенко А.С. Оптимизация обеспеченности агрегатов мелиоративных технологических комплексов в ремонтно-технических воздействиях / Евграфов В.А., А.С. Апатенко // Техника и оборудование для села. М.- 2014.- № 8.- С. 41-44.
 7. Проектирование парков машин : уч. пособие// И.Н. Кравченко, В.Ю, Гладков. – 2004 – 179с.
 8. Влияние неодновременной работы машины на надежность звена парка техники / Матвеев А.С.// Природообустройство. М. – 2011. - №2. – С. 88-91.
 9. Совершенствование технологического процесса восстановления машин путем применения новых образцов подвижных средств технического обслуживания и ремонта / А.В. Наумов, А.С. Тетенькин, А.А. Перевертов // Новые материалы и технологии в машиностроении. – 2012. - №16- С.133-136.
 10. Апатенко А.С. Комплектование парка машин для обводнения торфяников с учетом неплановых отказов / А.С. Апатенко // Техника и оборудование для села. М.- 2013.- № 12.- С. 36-39.
 11. Система организации сервиса и эксплуатационные качества техники / Матвеев А.С.// Механизации и электрификация сельского хозяйства. М. – 2006. - №9. – С. 26.
-
-

УДК 614.849

Бодин А.М.

*Саратовский государственный аграрный университет
имени Н.И. Вавилова, г.Саратов, Россия*

ПРИНЦИП РАБОТЫ ПОЛИСПАСТОВ ДЛЯ ПРОВЕДЕНИЯ СПАСАТЕЛЬНЫХ РАБОТ И РАСЧЕТ ИХ ФАКТИЧЕСКОГО ВЫИГРЫША

В статье рассматриваются основные принципы работы системы полиспастов, рассчитывается фактический выигрыш в усилии с учетом потерь на трение. На основании проведенного анализа даются рекомендации способствующие повышению эффективности работы полиспаста.

Ключевые слова: аварийно – спасательные работы, система полиспастов, теоретический выигрыш, фактический выигрыш.

Владение системой подъема грузов с помощью полиспастов – это важный технический навык необходимый при проведении спасательных и высотных работ.

Полиспаст – это грузоподъемное устройство, состоящее из нескольких подвижных и неподвижных блоков огибаемых веревкой или тросом, позволяющее поднимать грузы с усилием в несколько раз меньшим, чем вес поднимаемого груза.

У полиспаста можно рассчитать Теоретический выигрыш (выигрыш без учета потерь на трение) и Фактический выигрыш (выигрыш с учетом потерь на трение) в усилии.

Если необходимо определить теоретический выигрыш уже готового полиспаста, то нужно посчитать количество прядей веревки, идущих от груза вверх. Если подвижные ролики закреплены не на самом грузе, а на веревке, идущей от груза – то пряди считаются от точки закрепления роликов.

В полиспастах, каждый подвижный ролик (закрепленный на грузе), добавленный в систему добавочно дает двукратный теоретический выигрыш. Добавочное усилие складывается предыдущим. Например, если мы начали с полиспаста 2:1, то, добавив еще один подвижный ролик, мы получим $2:1 + 2:1 = 4:1$; Добавив еще один ролик – получим $2:1 + 2:1 + 2:1 = 6:1$. [1]

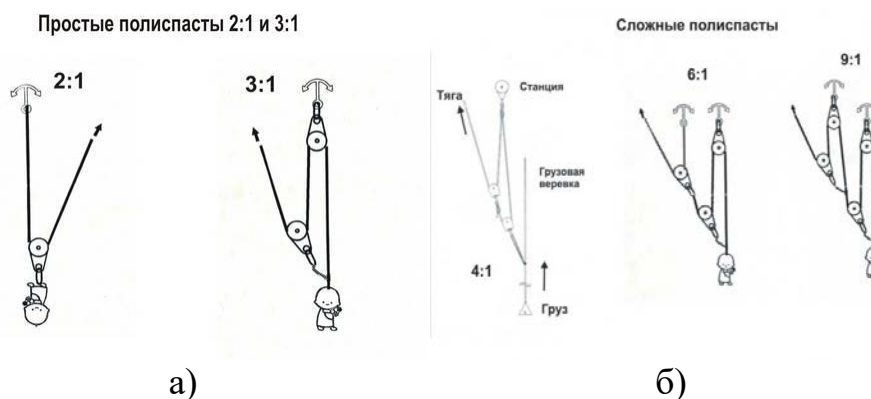


Рисунок 1 – Полиспаст: а) - простой; б) – сложный.

В случае, когда все блоки имеют одинаковый КПД (К) и используется m блоков, m - целое число от 1 до бесконечности. Фактический выигрыш рассчитывается по формуле:

$$\Phi В = \sum_{n=0}^m K^n = \frac{(K^{m+1}-1)}{K-1} \quad (1)$$

Если в полиспасте 3 блока с КПД 0.8, значит К=0.8, m=3.

Из трёх блоков мы можем собрать простой чётный полиспаст с теоретическим выигрышем в силе в 4 раза.

Рассчитаем его фактический выигрыш:

$$\Phi В = \frac{K^{m+1}-1}{K-1} = \frac{0.8^{3+1}-1}{0.8-1} = 2.952 \quad (2)$$

Таким образом, фактический выигрыш получился 2.952.

В случае, когда блоки имеют различный КПД. Первый блок имеет КПД К1, второй К2 и так далее до блока m с КПД Кm. Тогда реальный выигрыш рассчитывается по следующей формуле:

$$\Phi В = \sum_{n=1}^m (\prod_{i=1}^n K_i) + 1 = 1 + K_1 + K_1 \cdot K_2 + K_1 \cdot K_2 \cdot K_3 \quad (3)$$

То есть имея 3 блока, с КПД первого 0.9, второго - 0.7, третьего - 0.5. Таким образом, m=3, К1=0.9, К2=0.7, К3=0.5, рассчитаем его фактический выигрыш:

$$\Phi В = 1 + 0.9 + 0.9 \cdot 0.7 + 0.5 \cdot 0.9 \cdot 0.7 = 2.845$$

Таким образом, реальный выигрыш получился 2.845 [2, 3].

У каждой конструкции полиспастов, кроме выигрыша в усилии есть и другие важные показатели, влияющие на общую эффективность её работы.

Для повышения эффективности работы полиспаста, можно выделить следующие конструктивные особенности:

- 1) Чем больше рабочая длина полиспаста - тем больше его рабочий ход и расстояние, на которое поднимается груз за один рабочий ход;
- 2) При одинаковой рабочей длине быстрее работает полиспаст с большим рабочим ходом;
- 3) При одинаковой рабочей длине и рабочем ходе быстрее работает полиспаст, требующий меньше перестановок.

Рассмотрев основные принципы работы полиспаста, и рассчитав его фактический выигрыш в усилии, с учетом потерь на трение, можно сделать вывод, что простые полиспасты 2:1 и 3:1 дают самый быстрый подъем с минимумом перестановок системы. Прежде чем переходить к полиспастам с большим усилением, необходимо убедиться, что приняты все меры борьбы с трением в простом полиспасте. Часто за счет уменьшения потерь на трение удастся продолжить работу более простым полиспастом и сохранить высокую скорость подъема.

Список использованных источников:

1. Полиспасты для спасательных работ [Электронный ресурс].- <https://www.risk.ru/blog/1435#relap>
2. Способы и средства подъема двух человек на сложном горном рельефе [Электронный ресурс].- <https://www.risk.ru/blog/10469#relap>

3. Подъем пострадавшего с сопровождающим по сложному горному рельефу подручными средствами [Электронный ресурс].- <https://www.risk.ru/blog/6788#relap>

УДК 614.849

Бодин А.М.

*Саратовский государственный аграрный университет
имени Н.И. Вавилова, г. Саратов, Россия*

СРАВНЕНИЕ СВОЙСТВ МАТЕРИАЛОВ ДЛЯ ПРОИЗВОДСТВА ВЕРЕВОК, ПРИМЕНЯЕМЫХ В АВАРИЙНО – СПАСАТЕЛЬНЫХ РАБОТАХ

В статье проводится сравнение свойств современных материалов для производства веревок. На основании анализируемых данных делается вывод о наиболее предпочтительных материалах для производства веревок, которые могут применяться для проведения аварийно – спасательных работ на высотных объектах.

Ключевые слова: *аварийно – спасательные работы, альпинистская веревка, влияние температур, прочность, растяжимость, влагопоглощение.*

В последние годы в связи с урбанизацией городов и тенденцией строительства гражданских и промышленных объектов повышенной этажности, обострилась проблема проведения аварийно-спасательных работ при чрезвычайных ситуациях на таких объектах.

Один из главных элементов проведения спасательных высотных спасательных работ является альпинистская веревка. С ее помощью спасатели могут эвакуировать людей с верхних этажей. Применяя систему полиспастов разбирать завалы.

Необходимыми требованиями для проведения высотных аварийно-спасательных работ являются надежность снаряжения и достаточная квалификация спасателей. Рекомендуемое снаряжение должно отвечать всем требованиям безопасности. Материал, из которого изготовлена веревка, должна выдерживать воздействие энергии и потоков тепла от пламени, химических и сильнодействующих веществ, воды. Быть устойчивым к механическим повреждениям в результате трения.

Таблица 1 – Наиболее распространенные материалы [2].

Материал	Краткое наименование	Другие названия
Полиамид	РА	Нейлон, капрон
Полиэстер	РЕТ	Полиэфир, лавсан, терилен
Полипропилен	РР	
Полиэтилен	РЕ	
Арамид	РРТА	Technora, kevlar(twaron)
Высокомолекулярный полиэтилен	НМРЕ, НРРЕ	Spectra, dyneema, trevo
Вектра	LCP	Vectra

Синтетические материалы обладают определенными физико-химическими свойствами. Это определяет характеристики и область применения веревок.

Влияние температуры.

При нагревании (или охлаждении), материалы начинают менять свое агрегатное состояние. Для большинства синтетических материалов с увеличением температуры характерно: кристаллизация (нормальное состояние), размягчение, плавление, испарения. Эти переходы условны, могут проходить минуя некоторые стадии, что зависит от конкретного материала.

Как это отразится на готовой веревке:

- *Кристаллическое состояние.* При достаточно низких температурах веревка будет хрупкой и жесткой, пользоваться ей по назначению не получится.

- *Нормальное состояние.* Интервал температур, в которых веревка может нормально эксплуатироваться.

- *Размягчение.* При дальнейшем нагревании веревка начинает вытягиваться под нагрузкой (как жевательная резинка). Если веревка была при такой температуре под нагрузкой, она растянется и потеряет (частично или полностью) свои свойства.

- *Плавление.* Если температура продолжает расти, вещество начнет плавиться и потом испаряться (либо разрушаться, тогда это будет тепловая деструкция) [3].

Таким образом, чем больше диапазон температур, в которых материал (веревка) сохраняет нормальное состояние – тем лучше.

Таблица 2 – Влияние температур [2, 4].

Материал	Т хрупкости (морозостойкости)	Т рабочая(не более)	Т размягчения	Т плавления
Полиамид	-30	100	170	215
Полиэстер	-60	120	225	260
Полипропилен	-15	80	140	170
Полиэтилен	-70	70	120	140
Дупонета	-70	70	120	150
Арамид		250		450-500

Т рабочая – температура, при которой веревки сохраняют свои свойства. Превышение сокращает срок службы и снижает эксплуатационные характеристики.

Рабочая температура всегда ниже температуры размягчения. При интенсивном использовании веревки на нее действуют силы трения – внутреннего и внешнего. Внешнее – это ролики, карабины, с чем она соприкасается при работе. Внутреннее – это трение волокон друг о друга. Чем больше скорость протяжки, чем больше нагрузка – тем сильнее разогревается канат. И если канат порвался, почти всегда в месте разрыва волокна будут оплавлены.

Прочность, растяжимость.

Прочность является важной характеристикой веревок. Для готовых веревок измеряется в усиллии, которое надо приложить, чтобы она порвалась. В случае с исходным сырьем – нитями, это будет усилие, которое нужно приложить для разрыва нити толщиной 1 текс. Текс это вес в граммах нити длиной 10км [1].

Любые нагрузки на нить (или на веревку) приводят к ее растяжению. Для каждого материала удлинение будет разным. Чем больше нагрузка – тем больше растяжение. Новые (не использовавшиеся веревки) тянутся сильнее, чем уже «поработавшие». Удлинение сильно зависит от типа веревки.

Таблица 3 – Удлинение и прочность для нитей [2, 4].

Материал	Удлинение при разрыве, %	Прочность mN/tex
Полиамид	20	820
Полиэстер	12	840
Полипропилен	20	620
Полиэтилен	20	530
Дупеета	3,5	3500
Арамид	3,5	2000

Влагопоглощение

При хранении и эксплуатации, нити, из которых состоят веревки, могут поглощать воду. Это может влиять на их прочностные характеристики и изменять вес.

Свойства полиамида во влажной среде меняются. Падает прочность и происходит усадка (до 10% от длинны), (таблица 4). При высушивании первоначальные свойства восстанавливаются. Это ограничивает применение полиамида для натяжения перил при переправе пострадавших.

Таблица 4 – Влияние воды на прочность веревки [2].

Материал	Водопоглощение, %	Снижение прочности, %
Полиамид	5	5 – 10
Полиэстер	0,5 – 2	0
Полипропилен	0	0
Полиэтилен	0	0
Дупеета	0	0

Знание свойств материалов, из которых делаются веревки, позволяет говорить об их применимости в тех или иных случаях. Исходя из данных таблиц, можно сделать вывод, что для проведения аварийно – спасательных работ больше всего подходят веревки из Арамида и Полиэфира. Веревки, изготовленные из этих материалов, обладают высокой температурой плавления, обладают крайне низкой растяжимостью, устойчивы к трению и не меняют свойств во влажной среде.

Использование новых материалов позволяет значительно повысить надежность нового снаряжения, тем самым обеспечить безопасность. Увели-

чить количество способов проведения спасательных работ на высотных гражданских и промышленных объектах.

Список использованных источников:

1. Акимов В.А. Основы анализа и управления риском в природной и техногенной сферах / В.А. Акимов. М. : Деловой экспресс, 2004. - 347 с.
2. Байковский Ю.В. Теория и методика горной подготовки военнослужащих и спецподразделений : прогр. повышения квалификации / Ю. В. Байковский ; Рос. гос. ун-т физ. культуры, спорта и туризма. М. : РИО РГУФК, 2006. - 32 с. Безопасность в альпинизме [Электронный ресурс].- <https://www.risk.ru/blog/6626#relap>
3. Безопасность в альпинизме [Электронный ресурс].- <https://www.risk.ru/blog/6626#relap>
4. Синтетические канаты [Электронный ресурс].- <http://remera.ru/content/sravnenie-materialov-sinteticheskie-kanaty-iz-chego-oni-sdelany>

УДК 631.3:005.934.4

Голубев¹ И.Г., Быков² В.В., Голубев² М.И.

¹*Российский научно-исследовательский институт информации и технико-экономических исследований по инженерно-техническому обеспечению агропромышленного комплекса, п. Правдинский, Московская область, Россия*

²*Московский государственный технический университет имени Н.Э. Баумана, Мытищинский филиал, г. Мытищи, Московская область, Россия*

ПЕРСПЕКТИВЫ 3-D ПЕЧАТИ ДЕТАЛЕЙ ИЗ ПОЛИМЕРНЫХ МАТЕРИАЛОВ

Показано оборудование и материалы для 3D-печати полимерных деталей. Приведены их характеристики и номенклатура изготавливаемых деталей.

Ключевые слова: *аддитивные технологии, принтеры, 3D-печать, полимерные детали.*

Одним из наиболее динамично развивающихся направлений "цифрового" производства является применение аддитивных технологий (АТ) [1, 2, 3]. Мировой рынок аддитивных технологий растет с каждым годом. Сегодня его объем превышает \$5 млрд, а после 2025 года будет составлять более \$21 млрд. Страны-технологические лидеры, такие как США, Германия, Великобритания, Япония и другие, суммарно контролируют более 50% мирового рынка аддитивного производства. На долю России пока приходится порядка 1% рынка [4]. Мировой опыт показывает большие возможности применения АТ в сельскохозяйственном и лесном машиностроении, в том числе для изготовления деталей из полимерных материалов, для машин природообустройства [1, 2, 3]. Нами проведен анализ открытых информационных источников по использованию аддитивных технологий. Анализ показал, что в больших объемах используют 3D-печать деталей из полимерных материалов [5,6].

Для этого используют принтеры SLA, FDM и PoLyJet и другие. Технологию SLA (Stereolithography Apparatus) реализуют промышленные стереолитографические 3D принтеры на фотополимерной смоле. В них использован ультрафиолетовый лазер со светодиодной накачкой. Технологию SLS (Selective Laser Sintering – Селективное лазерное спекание) реализуют промышленные 3D принтеры для печати деталей порошком нейлона (полиамида) и полипропилена (таблица 1).

Характеристика некоторых 3D принтеров PoLyJet даны в табл. 2, а материалов для них – в таблице 3.

Таблица 1 – Технические параметры некоторых промышленных 3D принтеров SLS-N для печати деталей порошком нейлона (полиамида) и полипропилена.

№ пп	Модель	SLS-320N	SLS-420N
1	Мощность лазера, Вт	30	55
3	Толщина слоя печати, мм	0,08-0,2	0,08-0,2
3	Потребляемая мощность, кВт	2	3
4	Габаритные размеры, мм	X1950	X1950
		Y1150	Y1250
		Z2350	Z2200

Таблица 2 – Характеристика 3D принтеров PoLyJet.

№ пп	Наименование показателя	OBJET 24	OBJET 1000 PLUS
1	Максимальный размер создаваемой модели, мм	234 x 192 x 148,6	1000 x 800 x 500
2	Габариты, мм	825 x 620 x 590	1960 x 2868 x 2102
4	Масса, кг	93	2200
5	Точность, мм	0,1	до 0,6

Таблица 3 – Характеристика материалов для 3D принтеров PoLyJet.

№ пп	Материал	Свойства	Номенклатура деталей
1	Digital ABS	Высокая прочность и термостойкость	Тонкостенные детали, корпуса, кожухи
2	Специализированные пропилены Durus White RGD 430, TangoGray FLX950	Высокая твердость	Отсеки аккумуляторов
3	Эластомеры TangoBlack FLX973, TangoGray FLX950	Высокая эластичность	Прокладки, уплотнения, шланги

Мелкосерийный и единичный выпуск деталей из полимерных деталей производит компания ООО «ИННОВАКС партнер» инновационного центра «СКОЛКОВО». На 3D принтерах печатаются любой конфигурации и геометрии патрубки, впускные каналы, ресиверы, коллекторы, диффузоры, распылители, воронки, заслонки, жиклеры, манжета, топливопроводы системы питания двигателя, маслопроводы, штуцеры и масляные трубки системы смазки

двигателя; трубопроводы без стыков, втулки, горловины, муфты, штуцеры, вставки и переходники системы охлаждения. Изделия из материала полиэфиримид Ultem (PEI) нормально функционируют в химически агрессивных средах: бензин, масло, при температурах $-100 \div 350$ (°C). Из материалов полиэфиримид Ultem (PEI) и поликарбонат (PC) изготавливаются корпуса и кожухи, щиток панели приборов салона; зеркала заднего вида, решетки радиатора, поддон картера, топливный бак, корпус и крышка фильтра, топливный насос, поплавков, расширительный бачок, кожух вентилятора системы охлаждения. Продукция из этих материалов легче более чем в 2 раза при прочности как из алюминия [7].

Список использованных источников:

1. Федоренко В.Ф., Голубев И.Г. Перспективы применения аддитивных технологий при производстве и техническом сервисе сельскохозяйственной техники. ФГБНУ «Росинформагротех», 2018. – 140 с.
2. Голубев И.Г., Голубев М.И., Быков В.В. Перспективы применения аддитивных технологий при восстановлении деталей транспортных и технологических машин // В сборнике «Наземные транспортно-технологические комплексы и средства» // Материалы Международной научно-технической конференции. Тюмень, 2018. – С. 87–91.
3. Голубев И.Г., Спицын И.А., Быков В.В., Голубев М.И. Перспективы применения аддитивных технологий при ремонте сельскохозяйственной техники // Труды ГОСНИТИ. 2018. Т. 130. С. 214–219.
4. Frost & Sullivan: технологии аддитивного производства – рынок, тенденции и перспективы до 2025 года. [Электронный ресурс]. – Режим доступа: dto-day.ru/blogs/news3dtoday/frost-sullivan-additive-manufacturing-technologies-market-trends-and- р (дата обращения 14.01.2019).
5. 3D-принтеры PoLyJet. Проспект компании REC на выставке «Аддитивные технологии и 3D-печать в промышленности». Москва, ЦВК «Экспоцентр» 23-26 января 2018. – 8 с.
6. 3D-принтеры FDM. Проспект компании REC на выставке «Аддитивные технологии и 3D-печать в промышленности». Москва, ЦВК «Экспоцентр» 23-26 января 2018. – 8 с.
7. Компания ООО «ИННОВАКС». [Электронный ресурс]. – Режим доступа: <https://innovax.info/o-nas> (дата обращения 11.01.2019).

УДК 351.861

Гурьянова А.А.

*Саратовский государственный аграрный университет
имени Н.И. Вавилова, г.Саратов, Россия*

ПРОФИЛАКТИЧЕСКИЕ МЕРОПРИЯТИЯ В БОРЬБЕ С ПАВОДКОВЫМИ НАВОДНЕНИЯМИ

Данная статья рассматривает условия организации профилактических мер защиты от паводковых наводнений.

Ключевые слова: *паводок, профилактические мероприятия, инженерная защита, противопаводковые дамбы, берегоукрепление, агролесомелиорация.*

Разработка и внедрение мероприятий по предупреждению возникновения поражающих факторов природных чрезвычайных ситуаций является важным этапом создания безопасного жизненного пространства [1].

Паводок — фаза водного режима реки, которая может многократно повторяться в различные сезоны года, характеризуется интенсивным (обычно кратковременным) увеличением расходов и уровней воды и вызывается дождями или обильным снеготаянием во время оттепелей.

Периодически паводки не повторяются, и в этом их отличие от половодья. Продолжительность паводка от нескольких долей часа до нескольких суток. Среднемесячные расходы в период половодья и паводков больше среднегодовых.

В отличие от половодья паводок может возникать в любое время года. Значительный паводок может вызвать наводнение. В процессе перемещения паводка по реке образуется паводочная волна.

В состав проекта инженерной защиты территории надлежит включать организационно-технические мероприятия, предусматривающие обеспечение пропуска весенних половодий и летних паводков [2].

Профилактические мероприятия являются основными. К ним относят:

- вертикальную планировку с организацией поверхностного стока на осваиваемом и застроенном участках, не ухудшающую отвод дождевых и талых вод с прилегающей территории;

- искусственное повышение планировочных отметок территории при низких отметках существующей поверхности земли, затрудняющих отвод дождевых вод или понижение подземных.

Технические меры носят предупредительный характер, и для их выполнения необходимо заблаговременное строительство специальных инженерных сооружений с расходом значительных материальных и финансовых ресурсов.

В комплексе технических мероприятий различают активные и пассивные методы защиты. К активным мероприятиям относятся:

- Регулирование стока в русле рек,
- Отвод паводковых вод,
- Регулирование поверхностного стока на водосборах,
- Заблаговременное разрушение ледяного покрова рек.

Основное направление борьбы с наводнениями состоит в уменьшении максимального расхода воды в реке путем перераспределения стока во времени. Для этого осуществляется перераспределение максимального стока между водохранилищами, переброска стока между бассейнами и внутри речного бассейна.

Регулирование паводочного стока с помощью водохранилищ применяется для средних и крупных рек. Существует два вида противопаводковых накопителей: водохранилище регулируемого типа и водохранилище автоматического удержания паводкового сброса. В водохранилищах регулируемого типа имеются затворы, которые закрываются, когда ниже по течению от них интенсивность паводка достигает критического уровня, а когда наводнение

там прекращается, они вновь открываются. На выходе из водохранилища автоматического удержания паводка устраиваются водосбросные сооружения, которые достаточны для пропуска нормального расхода, но избыточный поток не пропускают. При паводке поток на выходе такого водохранилища постоянен, а в остальное время он меньше и зависит от притока воды.

Отвод паводковых вод осуществляется путем направления паводкового водосброса в обводные каналы. Определенный эффект дает также устройство прудов, запаней и других емкостей в логах, балках и оврагах для перехвата талых и дождевых вод.

Для ликвидации опасности образования заторов на реках производится разрушение льда взрывами за 10-15 дней до ее вскрытия. Наибольший эффект достигается при закладке зарядов под лед на глубину, в 2,5 раза превышающую его толщину. Тот же результат дает посыпание ледяного покрова молотым шлаком с добавкой соли, обычно за 15-25 дней до вскрытия реки. Заторы льда при толщине его скоплений не более 3-4 м. также ликвидируются с помощью речных ледоколов.

К пассивным мероприятиям относятся:

- Ограждение территорий дамбами (системами обвалования);
- Увеличение пропускной способности речного русла;
- Повышение отметок защищаемой территории,
- Агролесомелиорация.

Дамбы обвалования и стенки защиты от наводнений - это гидротехнические сооружения, защищающие от паводков те земельные площади, возле которых они возводятся. Дамбы обвалования, представляющие собой сплошные земляные насыпи, использовались на протяжении многих столетий. Защитные стенки появились значительно позднее насыпных дамб; они строятся из бетона и возводятся, как правило, в районах с развитой застройкой, где для насыпей просто не хватает места. В большинстве случаев рядом с такими сооружениями располагаются насосные станции, которые во время паводков используются для откачки ливневых и прочих сточных вод через канализационные коллекторы.

Сооружение противопаводковых дамб должно происходить в короткие сроки. Эти дамбы возможно возводить, применяя технологию берегоукрепления с использованием шпунтовых свай из ПВХ (легкий пластиковый аналог металлического шпунта Ларсена).

Возведение противопаводковой дамбы с применением шпунтовых свай из ПВХ осуществляется следующим образом:

- 1) Прохождение роторным экскаватором (выемка грунта)
- 2) Установка и частичное погружение шпунтовых свай ПВХ необходимой высоты с последующей обратной засыпкой грунтом на длину опасного участка.

Разрушительное действие паводков можно ослабить, увеличивая пропускную способность водоводов, что достигается чисткой каналов, спрямлением, расширением и углублением их русла и размещением в нем затворов [2].

Повышение отметок защищаемой территории достигается путем устройства насыпных территорий, свайных оснований, подсыпкой на пойменных землях при расширении и застройке новых городских территорий.

К агролесомелиорационным мероприятиям относятся: посадка лесозащитных полос в бассейнах рек, распашка земли поперек склонов, сохранение прибрежных водо-охранительных полос растительности, террасирование склонов и т.д.

При надлежащем уходе за земельными угодьями и лесными массивами ливневые воды активно поглощаются почвой, и интенсивность паводковых потоков уменьшается.

Выбор способа защиты затопляемых территорий зависит от многих факторов, таких как гидравлический режим водотока, рельеф местности, инженерно-геологические и гидрогеологические условия, наличие инженерных сооружений в русле и на пойме (плотины, водохранилища, мосты, дороги, водозаборы, дамбы), расположения объектов народного хозяйства, которые подвергаются затоплению.

Список использованных источников:

1. Кусмарцева Е.В., Якубович Д.М. Этапы создания безопасного жизненного пространства. Инновации в природообустройстве и защите в чрезвычайных ситуациях. Материалы III международной научно-практической конференции. В.В. Слюсаренко (отв.редактор). 2016. С.44-46

2. Бобырева М.Н., Ермолаев В.А. Противопаводковые мероприятия. В сборнике: Агропромышленному комплексу- новые идеи и решения Материалы XVI внутривузовской научно-практической конференции. 2017. С. 112-115

УДК 614.849

Зубтарева О.Ю.

*Саратовский государственный аграрный университет
имени Н.И. Вавилова, г.Саратов, Россия*

СПАСАТЕЛЬНЫЕ И НЕОТЛОЖНЫЕ АВАРИЙНО- ВОССТАНОВИТЕЛЬНЫЕ РАБОТЫ

В данной статье определены особенности аварийно-восстановительных работ.

Ключевые слова: комплекс АСР, меры безопасности.

Главными задачами спасательных работ в очаге поражения являются спасение людей и оказание помощи пораженным. Комплекс работ включает: разведку наличия и степени радиационного, химического или биологического заражения, определение маршрутов выдвижения и участков работ; локализацию и тушение пожаров; розыск пораженных и извлечение их из завалов, поврежденных и горящих зданий, загазованных и задымленных помещений; вскрытие заваленных защитных сооружений, подачу в них воздуха и спасения находящихся в них людей; оказание первой помощи и первой вра-

чебной помощи пораженным и их эвакуацию; вывоз населения в безопасные районы; санитарную обработку и обеззараживание их одежды, обеззараживание территории, транспорта и техники.

Противопожарные формирования при помощи определенных механизмов локализуют и тушат пожары, в первую очередь непосредственно на объектах работ.

Поиск и спасение людей из завалов разрушенных зданий начинают немедленно по мере ввода формирований в очаг поражения.

Поиск защитных сооружений среди развалин производится по заранее составленным планам и по характерным признакам. Обнаружив защитное сооружение, необходимо, прежде всего, установить связь с укрывшимися в нем людьми, выяснить их состояние, степень повреждения оборудования. Если вблизи защитного сооружения обнаружена авария на газо- или водопроводе, необходимо немедленно перекрыть поступление газа или воды для предотвращения пагубных последствий.

При поиске пострадавших детально обследуют все места возможного нахождения людей, прежде всего подвальные помещения, различные углубления, кюветы, трубы, оконные и лестничные проемы. Когда установлено, что под завалами есть люди, с ними стараются установить связь, чтобы определить их количество и состояние. Для поиска людей используют также поисковых собак.

Пострадавших откапывают и извлекают из-под завалов, как правило, вручную, разбирая завалы сверху.

Спасение людей из горящих зданий осуществляется противопожарными формированиями одновременно с тушением пожаров. В случае разрушения лестничных клеток или их отдельных участков пострадавших эвакуируют по сохранившимся лестничным спускам, пожарным лестницам, через оконные проемы с использованием механических, пожарных, приставных и веревочных лестниц.

При поиске людей в задымленных помещениях спасатели, работая в изолирующих противогазах, должны тщательно обследовать помещения, так как пострадавшие, особенно дети, могут быть без сознания и находиться в самых неожиданных местах. Для защиты пострадавших от дыма применяют влажные марлевые повязки для защиты органов дыхания.

Откапывание и вскрытие заваленных защитных сооружений, последующий вывод из них укрываемых и извлечение пострадавших осуществляют формирования общего назначения.

Пострадавших, нуждающихся во врачебной помощи, переносят к местам погрузки на автотранспорт и доставляют в отряды первой медицинской помощи или на медицинские пункты.

При землетрясениях для проведения спасательных работ привлекаются спасательные, сводные отряды (команды), отряды (команды) механизации работ, аварийно-технические команды. А также другие формирования, которые имеют на оснащении: бульдозеры, экскаваторы, краны, механизирован-

ный инструмент и средства механизации (керосинорезы, бензорезы, тали, домкраты).

При проведении спасательных и работ в очаге землетрясения в первую очередь извлекают из-под завалов, из полуразрушенных и горящих зданий людей, которым оказывают первую медицинскую помощь; устраивают в завалах проезды; локализируют и устраняют аварии на инженерных сетях, которые угрожают жизни людей или препятствуют проведению спасательных работ; обрушивают или укрепляют конструкции зданий или сооружений, находящихся в аварийном состоянии; оборудуют пункты сбора пострадавших и медицинские пункты; организуют водоснабжение.

Задачами неотложных аварийно-восстановительных работ в очаге поражений являются: локализация и устранение аварий и повреждений в целях предотвращения увеличения человеческих жертв и материальных потерь от вторичных факторов поражения – пожаров, аварий, обвалов и т.д.; создание условий для последующих восстановительных работ.

К неотложным аварийно-восстановительным работам относятся: прокладка путей и устройство проездов в завалах для движения техники и транспорта; крепление или обрушение конструкций, угрожающих обвалом.

При проведении спасательных работ в очаге поражения необходимо соблюдать **меры безопасности**.

Общими мерами безопасности являются: определение перед началом работ опасных мест у поврежденных зданий и их ограждение; запрещение работы в завалах одиночным спасателям; обеспечение страховки спасателей; запрещение работать с электрическими сетями до их отключения от источников питания.

При поведении работ на местности, зараженной радиоактивными веществами, принимаются *меры для защиты спасателей от радиоактивных излучений*. К ним относятся: сменность работ, строгое соблюдение установленной для каждой смены продолжительности работы; использование защитной одежды и средств индивидуальной защиты; проведение санитарной обработки людей.

Меры безопасности после землетрясения

Перед тем как войти в любое здание, убедитесь, не угрожает ли оно обвалом лестниц, стен и перекрытий; не подходите к явно поврежденным зданиям;

В разрушенном помещении из-за опасности взрыва скопившихся газов нельзя пользоваться открытым пламенем (спичками, свечами, зажигалками и т.п.);

Будьте осторожны рядом с оборванными и оголенными электрическими проводами, не допускайте к ним детей;

Вернувшись в квартиру, не включайте электричество, газ и водопровод, пока их исправность не проверят коммунально-технические службы;

Не пейте воду из поврежденных (затопленных) колодцев до проверки ее пригодности санитарно-эпидемиологической службой;

При большом количестве погибших людей или домашних животных и опасности возникновения эпидемии во время работы по ликвидации последствий стихии надевайте резиновые сапоги, перчатки и ватно-марлевую повязку.

Список использованных источников:

1. Новиков В. Д., Радаев Н. Н. Природные и техногенные чрезвычайные ситуации: опасности, угрозы, риски. М.: Деловой экспресс, 2001 г. 345 с.
2. Волков О.М. Пожарная безопасность резервуаров с нефтепродуктами -М.: Недра, 2004 г. 360 с.
3. Воробьев Ю.Л., Акимов В.А., Соколов Ю.И.. «Предупреждение и ликвидация аварийных разливов нефти и нефтепродуктов». Москва, Ин-октава, 2005 г. 480с.
4. ВППБ 01-05-99 Правила пожарной безопасности при эксплуатации магистральных нефтепроводов ОАО «АК «Транснефть».
5. ГОСТ Р 12.3.047-98 Пожарная безопасность технологических процессов. Общие требования. Методы контроля.
6. ГОСТ 12.1.004-91 Пожарная безопасность. Общие требования.
7. ГОСТ Р 12.3.047-98 Пожарная безопасность технологических процессов.

УДК 338.43:502.171(470)

Маринченко Т.Е.

Росинформагротех, р.п. Правдинский, Московская область, Россия

«ЗЕЛЁНАЯ ЭКОНОМИКА» КАК УСЛОВИЕ УСТОЙЧИВОГО РАЗВИТИЯ РОССИИ

В условиях высокой глобальной конкуренции, обострившихся вопросов всемирной экологии в Российской Федерации поставлена задача модернизация экономики. Сегодня особенно актуальны вопросы энерго - и ресурсоэффективности производств. В статье сформулированы предпосылки и пути решения по экологизации проблемных секторов экономики, определены факторы устойчивого эколого-ориентированного развития субъектов Российской Федерации.

Ключевые слова: *«зеленая экономика», ресурсосбережение, энергосбережение, экология, инновации, развитие территорий, опыт России.*

«Зеленая экономика» (англ. Green economics, Ecological economics) – новое понимание экономического роста, предлагающее учитывать сопутствующий экономическому росту ущерб и другие потери национального богатства, наносимые окружающей среде.

По наиболее полному, на взгляд многих специалистов, определению, данному экспертами Программы ООН по окружающей среде (ЮНЕП) в 2011 г., «зелёная экономика» — это «экономическая модель, которая приводит к улучшенному благосостоянию людей и социальному равенству, уменьшению экологических рисков и дефицитов». По сути такая экономика является низкоуглеродной, энерго- и ресурсоэффективной, и включает в себя решение социальных проблем [1].

В РФ цели «зеленой экономики» (далее ЗЭ) отражаются в общей политике использования ресурсов и охраны окружающей среды, ряд принятых документов напрямую касаются проблематики ЗЭ: «Климатическая Доктрина» (2009 год), Указ Президента РФ №752 «О сокращении выбросов парниковых газов, «Основы государственной политики в области экологического развития России на период до 2030 года» (2012) и др.

Принятая в 2013 г. Декларация о внедрении принципов «зеленой» экономики в России нацелена на трансформацию экономической деятельности в направлении, обеспечивающем: высокий уровень качества жизни населения, основанный на безопасной для здоровья окружающей среде; высокие темпы развития отраслей, являющихся стратегическими для национальной экономики; бережное и рациональное использование природных ресурсов в интересах будущих поколений; выполнение страной международных экологических обязательств [2].

Приоритеты развития для секторов зеленой экономики нашли свое отражение в имеющихся долгосрочных программах по отдельным ресурсам: по энергетическим ресурсам, в том числе возобновимым, – в Энергетической стратегии до 2030 г.; по воде – в Водной Стратегии РФ до 2020 г. и др.

В мире в настоящее время многими странами реализуются антикризисные программы на основе учета принципов ЗЭ с целью реализации и усиления комплексного подхода между основами устойчивого развития: экономическим ростом, социальным развитием и защитой окружающей среды.

Примером комплексного подхода к переходу на реализацию концепции «зелёной экономики» является «дорожная карта», реализуемая правительством Великобритании. В ней говорится, что «озеленение» должно затронуть все отрасли и виды деятельности на уровне государства, бизнеса и общества и создать около 100 тыс. новых рабочих мест. Учитывая уже действующие программы, документ устанавливает временные рамки для разработки и внедрения новых механизмов «зелёной экономики» в период до 2050 г. [1].

Российские ученые также активно работают над методологией, уделяя особое внимание отбору приоритетных индикаторов экологической эффективности ЗЭ, определению с их помощью уровня эффективности мероприятий по «озеленению» экономики; сопоставлению эффективности для определения целевых показателей и их целевых значений. При этом методологией устойчивого развития выделяется несколько групп показателей, посредством которых формирование ЗЭ станет двигателем экономического роста страны (табл. 1) [3 - 5].

При традиционных подходах к оценке эффективности инвестиций «зелёная энергетика» является высокочувствительным и долгоокупаемым направлением экологизации экономики с основными эффектами в экономической и экологической сферах. Сейчас до 70% территории России не имеет надёжного электроснабжения и в этом видится основной социальный эффект, позволяющий повысить уровень и качество жизни населения. Зарубежная практика внедрения ЗЭ показывает эффективность подобных инвестиций, например, при производстве панелей для солнечной энергии только за три года

снижение соответствующих затрат составило 75 %, в секторе ветряной энергии средняя доходность прибрежной ветряной фермы поднялась в 2012 г. до 35 %. По подсчётам зарубежных экспертов, широкое внедрение концепции «зелёной экономики», прежде всего в энергетическом секторе, позволило бы значительно увеличить ВВП. Инвестиции в «зелёные сектора» должны при этом составить 200–250 млрд дол. до 2050 г. [1, 6 - 8]

Сегодня в России доля возобновляемых источников энергии (ВИЭ) в общем объеме составляет около 0,3%, к 2020 г. запланировано повышение доли альтернативных источников до уровня более 3%. Поскольку в РФ имеется большой потенциал многих видов энергии, то можно достичь низкой себестоимости электроэнергии, тепла и топлива и децентрализации энергообеспечения на основе развития малой энергетики. Специалисты выделяют: биоэнергетику, геотермальные тепловые насосы, солнечные системы горячего водоснабжения, тепловые аккумуляторы, беспилотинные мини-ГЭС, гелионасосы, гидротараны и др. отечественные разработки [5].

Таблица 1 – Группы показатели перехода к ЗЭ и их потенциал.

Группа показателей	Потенциальный эффект
Ресурсного потенциала перехода к ЗЭ	Повышение продуктивности природных ресурсов (лесных, рыбных, сельскохозяйственных угодий и др.); эффективное управление капиталом (снижение экономического ущерба от потерь капитала вследствие более умелого управления экологическими рисками); повышение качества человеческого потенциала, в т.ч. за счет улучшения состояния окружающей среды (сокращение заболеваемости, увеличение продолжительности жизни) и снижения непроизводительных потерь водных ресурсов;
Повышения эффективности системообразующих секторов	Жилищно-коммунальное хозяйство, энергетика, рыболовство, сельское и лесное хозяйство, промышленность, туризм, транспорт, утилизация и переработка отходов, управление водными ресурсами
Инвестиционные вложения в развитие ЗЭ	Повышение эффективности в: общественном транспорте, ориентированном на альтернативные источники топлива, снижение выбросов парниковых газов, внедрение технологий безотходного производства и рециклинг отходов производства, энергопассивном домостроении, повышение энергоэффективности экономики за счет сокращения энергоемкости производства, перехода на возобновляемые источники энергии (ВИЭ) и др.
Стимулирующие инновационную деятельность	Создания благоприятной конкурентной среды и получения инновационного эффекта путем внедрения инновационных стандартов и регламентов, направленных на экологизацию.
Рынка труда	Вовлечения трудоспособного населения в хозяйственную деятельность — основной фактор возможного «зеленого» роста.
Характеризующие защищенность населения и качество среды обитания	Снижение влияния негативного антропогенного воздействия посредством: снижения выбросов, утилизации отходов; воспроизводства экологически чистых технологий в строительстве, транспорте, при производстве продуктов питания и в сельском хозяйстве за счет увеличения природоохранной активности.

В 2015 г. портфель инвестиционных проектов в сфере возобновляемых источников энергии в России составил более 100 млрд рублей. До 2025 г. Минприроды намерено привлечь порядка 3,5 трлн руб. в развитие возобновляемых источников энергии [2].

В России есть уникальные разработки в области ВИЭ, не имеющие аналогов в мире, например, в области петротермальной энергетики – использовании тепловой энергии «сухих» горных пород земной коры для доставки ее на поверхность (с минимальными потерями) и последующей выработки электроэнергии и тепла. Это направление разрабатывается в России Фондом «Термолитэнерго»: подписаны соглашения почти с 50 субъектами РФ и планируется строительство первых станций [9].

Приближенные оценки рисков от загрязнения воды и воздуха позволяют говорить о том, что экономические издержки для здоровья населения России составляют в среднем не менее 4–6% от ВВП. Недостаточно сбалансированным остается питание населения. Анализ среднедушевого потребления продуктов питания населением Российской Федерации показал, что в 2016 г. отмечается незначительный рост потребления всех основных групп продуктов, при этом потребление овощей и бахчевых увеличилось на 5,2 %, яиц – на 4,8 %, картофеля – на 4 %, а мяса – на 3,7 %. При анализе макронутриентной обеспеченности рационов питания населения Российской Федерации выявлен избыток жира на 15,3 %, дефицит белка – на 11,5 % и углеводов – на 18,2 % по сравнению со средними рекомендуемыми нормами. Проблему качества пищевых продуктов решает «Стратегия повышения качества пищевой продукции в Российской Федерации до 2030 года», создающая национальную систему управления качеством продукции [7, 10, 11].

На долгосрочную перспективу эффективность применения принципов ЗЭ можно определять степенью достижения целей в проблемных секторах экономики с учетом возможных путей решения (табл. 2).

Имеющиеся ресурсоемкие технологии приводят к неэффективному потреблению и потерям природных ресурсов, росту загрязнения окружающей среды. Инвестируя в ресурсосберегающую структурную перестройку, радикально меняя ее технологический базис сегодня можно добиться ее экологизации, сокращения затрат на ликвидацию негативных экологических последствий техногенного экономического развития в будущем. Эксперты оценивают потенциал увеличения ВВП в 2–3 раза при современном уровне изъятия сырья и природного капитала и сокращения уровня загрязнения окружающей среды [12].

АПК — важнейший межотраслевой сектор глобальной экономики. Необходимость внедрения стратегий «зелёного роста» в агропромышленном секторе обусловлена растущим с его стороны воздействием на окружающую среду, поставленными задачами по энерго- и ресурсосбережению и необходимостью обеспечения продовольственной безопасности [1].

Переход к «зелёной агроэкономике» ориентирован на: восстановление естественного плодородия почв; повышение урожайности сельскохозяйственных культур и продуктивности животных; улучшение качества аграр-

ной продукции; внедрение и адаптацию энерго- и ресурсосберегающих технологий.

Стимулирование активности в направлении ЗЭ должно отражаться в практической реализации достижений НТП, что предполагает перевод производства на принципы «наилучших доступных технологий» (best available technology), предусматривающих систему платежей и штрафов за загрязнение окружающей среды, обеспечение мониторинга, устранение практики временных согласованных разрешений на выбросы и прошлого экологического ущерба. Отраслевые информационно-технические справочники таких технологий сегодня разрабатываются уполномоченными организациями. В 2016 г. 20 млрд руб. выделено для льготных займов промышленным предприятиям, реализующим проекты по внедрению НДТ, что позволит создать более 10 тыс. квалифицированных рабочих мест [13].

Таблица 2 – Цели и варианты решений для ЗЭ, применительно к РФ.

Сектор	Цели	Пути решения
Состояние атмосферного воздуха	Уменьшение выбросов в атмосферу	Реализация региональных программ по мониторингу и снижению выбросов в атмосферу
Генерация энергии (электроэнергия, тепло, нефть и газ)	Повышение энергоэффективности (на 40% к 2020 г.), переход к альтернативным источникам энергии, доступ населения к дешевой энергии	Реализация проектов в ветровой, солнечной, гидроэнергетике, геотермальной и биоэнергетике, внедрение тепловых аккумуляторов, систем и т.д.
Водообеспечение	Рациональное использование водных ресурсов, обеспечение качества водоснабжения	Мониторинг, региональные программы улучшения качества воды, очистка сточных вод, охрана воды
Утилизация отходов	Сокращение антропогенного воздействия, увеличение уровня утилизации отходов до 70 % к 2020 г. от текущего	Мониторинг, управление отходами внедрение технологий рециклинга
Вопросы лесного, сельского хозяйства и переработки	Сохранение лесного фонда и его охрана, наращивание производства сельскохозяйственной продукции без ухудшения плодородия почв и экологии в целом	Введение систем мониторинга лесного и сельского хозяйства, переработки и утилизации отходов производств, внедрение систем «умного» земледелия и производства, биологических средств защиты растений и животных, безотходного производства, применение био- и нано-материалов, рекультивация земель
Транспорт	Снижение количества перевозок на дизеле/бензине, повышение экспорта	Внедрение альтернативных видов топлива, внедрение эффективной логистики
Строительство	Обеспечение качества среды обитания	Технологии энергопассивного строительства
Рациональное питание	Сбалансированное питание, качество продуктов питания	Мониторинг качества продукции, внедрение систем сертификации, прослеживаемости, контроля безопасности продуктов (ХАССП)

Сегодня устойчивое развитие представляет собой концепцию социально-экономических преобразований, направленных на удовлетворение человеческих потребностей и достижение глобальных целей человеческой цивилизации. Инструментами в достижении такой глобальной цели служат ответственная эксплуатация природных богатств, направление инвестиций в соответствующие области (экологизация производства, снижение промышленной нагрузки на окружающую среду), переориентирование научно-технического прогресса в развитие энергосберегающих технологий, соответствующие институциональные изменения в областях ответственности отдельных государств и международных организаций. Концепция устойчивого развития включает в себя три взаимосвязанных компонента: развитие экономики, ориентированное на достижение определенного уровня социальных благ; прогресс в области выполнения социальных обязательств; ответственное обращение с окружающей средой [14].

Субъекты РФ могут получать существенные экономические и социальные выгоды от трансформации аграрного сектора, который должен базироваться на переходе от традиционного интенсивного аграрного производства к экологическому или органическому.

Качество жизни человечества в будущем станет кумулятивным следствием эффективности современных решений экологических проблем и путей достижения поставленных целей.

Список использованных источников:

1. Прокофьев И.В., Лыжин Д.Н., Ларин О.Н., Блинков В.М., Прокопенкова И.О., Шарова Е.А., Тодоров А.А. «Зелёная экономика» — новый вектор глобального развития: возможности и вызовы для России / Проблемы национальной стратегии. – 2016. - № 4. – С. 58-102.
2. «Зеленый свет» «зеленой» экономике: Россия на пути к устойчивому развитию [Электронный ресурс]: Режим доступа: <https://tass.ru/obschestvo/3977766> (Дата обращения 27.06.2018).
3. Маринченко Т.Е. Эколого-ориентированная экономика как фактор устойчивого развития России / Инновационное развитие отраслей АПК: угрозы и новые возможности: сб. тр. по матер. межд. научн.-практ. конф. — М. — 2017. — С. 213-217.
4. Липина С.А. Зеленая экономика в России: модель и прогнозы развития / Фундаментальные исследования. — 2015. — № 2-24. — с. 5462-5466.
5. Наймушина Д.В. «Зеленая экономика» в России // Теория и практика общественного развития. — 2015. — № 7. — с. 58-59.
6. Steiner, A. The world is finally producing renewable energy at an industrial scale / [Электронный ресурс]: Режим доступа: URL: <https://www.theguardian.com/vital-signs/2015/apr/20/renewable-energy-global-trends-solar-power> (Дата обращения 25.11.2017).
7. Пахомова Н.В., Рихтер К.К., Малышков Г.Б. Проблемы модернизации и перехода к инновационной экономике // Проблемы современной экономики (Евразийский международный научно-аналитический журнал). — 2012. — № 3(43) / [Электронный ресурс]: Режим доступа: URL: <http://www.m-economy.ru/art.php?nArtId=4155> (Дата обращения 27.10.2017).
8. Steiner, A. The world is finally producing renewable energy at an industrial scale / [Электронный ресурс]: Режим доступа: URL: <https://www.theguardian.com/vital-signs/2015/apr/20/renewable-energy-global-trends-solar-power> (Дата обращения 25.11.2017).

9. Проскурякова Л.Н. Четыре сценария развития возобновляемых источников энергии для России [Электронный ресурс]: Режим доступа: URL: <https://tass.ru/pmfef-2016/article/3348989> (Дата обращения 22.08.2018).
 10. Маринченко Т.Е., Кузьмин В.Н., Королькова А.П. Реализация инновационных проектов в АПК: опыт и перспективы. М. — 2017. — 80с.
 11. О состоянии санитарно-эпидемиологического благополучия населения в Российской Федерации в 2017 году: Государственный доклад.—М.: Федеральная служба по надзору в сфере защиты прав потребителей и благополучия человека, 2018.—268 с.
 12. Устойчивое развитие в России//под ред. С. Бобылева, Р. Перелета. Берлин – СПб. —2013. — 218 с.
 13. Наилучшие доступные технологии (НДТ) / [Электронный ресурс]: Режим доступа: URL: <http://www.rosinformagrotech.ru/ntd> <https://tass.ru/pmfef-2016/article/3348989> (Дата обращения 22.08.2018).
 14. Крючкова О. М., Гузенко А. Д. «Зеленая экономика» как элемент устойчивого развития: современное состояние и перспективы // Научно-методический электронный журнал «Концепт». – 2016. – Т. 35. – С. 44–48. – URL: <http://e-koncept.ru/2016/56730.htm>
-

УДК 631.62

Матвеев А.С.

*Российский государственный аграрный университет - МСХА
имени К.А. Тимирязева, г. Москва, Россия*

РАЗРАБОТКА РЕКОМЕНДАЦИЙ ПО ПРОГНОЗИРОВАНИЮ ТЕХНИЧЕСКОГО СОСТОЯНИЯ МАШИН ПРИРОДОБУСТРОЙСТВА

Описаны системы фильтрации смазочно-охлаждающих жидкостей, применяемые некоторыми производителями строительной техники. Проанализированы способы и эффективность утилизации отработанных масел. Предложены перспективные возможности использования декантеров для использования их при разделении суспензий с высоким содержанием осадка.

Ключевые слова: *фильтр, декантер, смазочно-охлаждающая жидкость, масло.*

Известно, что на строительных площадках и в хозяйствах России в больших количествах используются новейшие виды отечественной и зарубежной техники, которая потребляет в огромных объемах топливо-смазочные материалы и смазочно-охлаждающие жидкости. От качества этих материалов во многом зависит надежность их работы. Вместе с этим, не всегда поступающее дизельное топливо по содержанию воды соответствует требованиям завода – изготовителя техники. Это одна из возможностей применения центробежных сепараторов. Ввиду неизбежного образования огромных объемов отработанных масел и СОЖ полагаем, что перспективными для применения станут установки для производств, создаваемых в централизованных пунктах сбора масла и специальных жидкостей. Особую актуальность это направление приобретает в районах Северо-востока России и Сибири, т.е. достаточно удаленных в плане завоза и поставок.

Наша страна является крупнейшим производителем и поставщиком

машинного масла. Согласно открытым источникам по объему производства до 300 млн. т. в год, она входит в первую тройку в мире. По уровню использования масел в различных секторах промышленности занимает пятое место в мире [4]. Таким образом, российская промышленность относится к крупнейшему поставщику отработанных масел и прочих технических жидкостей. Как часто бывает использованные жидкости и масла нередко просто сливаются в общую емкость. Проблемы постоянного накопления, хранения и дальнейшей утилизации отработанных масел стоят особенно остро в машиностроении, крупных автотранспортных, горнодобывающих и перерабатывающих предприятий.

Рассмотрим способы и эффективность утилизации отработанных масел и СОЖ. Отработанные масла и СОЖ после соответствующей переработки и подготовки утилизируются в различных отраслях хозяйства. Эти жидкости в России преимущественно направляют на сжигание, т.е. использоваться в качестве топлива, или на регенерацию.

Различают два понятия, в переработке отработанных масел: очистка масел и их регенерация. Процесс регенерации осуществляется обычно централизованно на специализированных заводах или на НПЗ. Очищенное масло используют либо как смазочное масло, но более низкого сорта, либо как топливо. В настоящее время существуют две общие схемы очистки в зависимости от содержания осадка, т.е. механических примесей в отработанном масле. Первая схема предусматривает одноступенчатую очистку с использованием центробежного сепаратора, а вторая – двухступенчатую очистку с применением двух- или трехфазного сепаратора (декантера) для выделения основной массы механических примесей и окончательной очистки с помощью сепаратора.

Каждой из схем соответствуют различные методы очистки СОЖ. Самый простой и дешевый способ – осадительные емкости. Однако процесс осаждения протекает медленно и требует больших площадей, а степень извлечения механических примесей небольшая.

Различного вида фильтры достаточно хорошо удаляют механические примеси. Но по своему предназначению не могут сепарировать загрязнённое масло, СОЖ с большим содержанием механических примесей и имеют существенные ограничения по производительности (рисунок 1). Текущие расходы на обслуживание и утилизацию фильтрующего материала достаточно высоки. Также фильтрация не применяется для разделения трехфазных систем типа «масло – вода – осадок» [2].

Для фильтров с высокой тонкостью отсева, в основном гидравлических, применяется так называемый коэффициент количества β , который определяет отношение частиц определенного размера, или диапазона (например, от 0 до 10 мкм), поступивших на фильтр (N_1), к количеству частиц этого же размера, прошедших через фильтр (N_2):

$$\beta = N_1/N_2.$$

Если $\beta=1$, значит, загрязнения не задерживаются, а если $\beta<1$, значит, фильтр пропускает все загрязнения и сам является источником дополнитель-

ного загрязнения. На практике такое случается у бракованных бумажных и картонных фильтров.

Таблица 1 – Соотношение коэффициента очистки η и коэффициента количества β для жидкостных фильтров.

$\eta, \%$	0	50	80	90	95	98	99	99,5	99,8	99,9	99,98
β	1	2	5	10	20	50	100	200	500	1000	5000

Из табл. 1 видно, что, например, у фильтра, для которого $\eta = 99,5\%$, коэффициент количества $\beta = 200$ (т. е. фильтр пропускает одну из 200 частиц), а при $\eta = 99,98\%$ $\beta = 5000$ [2]

Еще одним широко используемым критерием работы фильтра является перепад давлений ΔP на входе и выходе. Максимальный перепад по ISO 2941 $\Delta P \leq 21,0$ МПа. Общая потеря давления нормируется при кинематической вязкости рабочей жидкости 30 сСт. Для новых гидравлических фильтров низкого давления рекомендуется величина $\Delta P \leq 0,03$ МПа, для фильтров среднего давления $\Delta P \leq 0,05$ МПа и для фильтров высокого давления $\Delta P \leq 0,08$ МПа.

Разделение обычным отстаиванием – медленный, непрактичный и неэффективный способ. Наиболее экономичным способом очистки СОЖ является центробежное сепарирование, которое позволяет непрерывно извлекать постороннее масло, механические примеси с высокой степенью осветления самой СОЖ. В отличие от гравитационных отстойников, процесс разделения СОЖ на масло и механические примеси здесь происходит под действием центробежной силы.

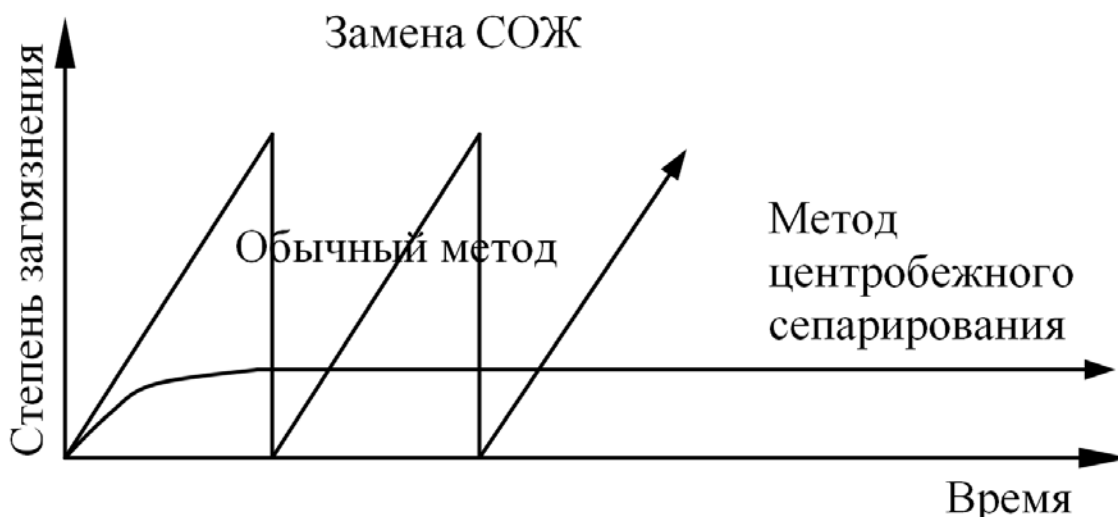


Рисунок 1 – Динамика степени загрязненности СОЖ при фильтрационной и центробежной непрерывной очистке.

Для обработки продукта, содержащего до 1–5% осадка используются сепараторы, предназначенные для разделении двух- или трехфазных жидкостей типа «жидкость – жидкость – осадок»

Декантеры используются для разделения суспензий с высоким содер-

жанием осадка. Декантеры имеют значительные преимущества перед различным фильтрующим оборудованием, особенно в случае разделения загрязненных осадком масловодных систем. Они не занимают много места, долгое время не требуют замены фильтрующих элементов.

На рынке представлено достаточно производителей разнообразных по конструкции и назначению фильтров.

На строительной технике JCB гидравлическая жидкость очищается особым фильтром, способным задерживать частицы от 1,5 мкм. Система фильтрации машин компании Liebherr задерживает частицы металла, песка и др. от 5 мкм. Case, благодаря новейшей системе фильтрации масла в гидросистеме, обеспечивает очистку масла от частиц размером до 1 мкм и тем самым увеличивает длительность работы масла до 5000 моточасов. Такая степень фильтрации позволяет применять специальную технику в сложных климатических и эксплуатационных условиях, продлевая как срок службы, так и сокращая затраты на ТО и ремонт.

В топливной системе техники фирмы Liebherr, кроме фильтра тонкой очистки, устанавливают сепараторный фильтр грубой очистки. Его конструкция позволяет устанавливать подогреватель, который в зимний период работы предотвращает осаждение парафинов на фильтрующих элементах тонкой очистки топлива. Тем самым, в связке с подогревом топливных баков, обеспечивается быстрый запуск двигателя при отрицательных температурах. Обслуживание этих фильтров сводится к регулярному сливу воды из крана отстойника, что выполняется легко и быстро, благодаря продуманному расположению конструктивных элементов.

Системы охлаждения фирм Case, Caterpillar, Liebherr, JCB оснащаются фильтрами охлаждающей жидкости. Конструкцией этих фильтров предусмотрена емкость с присадками – ингибиторами. Охлаждающая жидкость, проходя через элементы фильтра, насыщается ингибиторами, которые, растворяясь, выравнивают и поддерживают химический состав охлаждающей жидкости. Применение специальных присадок позволяет отказаться от замены фильтров до 1500...2000 моточасов [4, 5, 6, 7].

Перспективной разработкой многие потребители признают конструкцию фильтров, в которых имеется магнитная штанга для улавливания и задержки частиц металла вследствие процессов износа. Это во многом защищает и увеличивает период работы основы фильтрующего элемента. Такие магнитные штанги устанавливают преимущественно в гидравлические фильтры. По состоянию осадка на магнитном стержне судят об интенсивности процесса изнашивания трущихся деталей. По результатам анализа этой информации делают выводы о необходимости замены масла и фильтра. При этом в соответствии с лабораторным экспресс-анализом масла его замена и установка нового фильтра производится не ранее 2000 моточасов.

Все вышеперечисленные эксплуатационные мероприятия и совершенные фильтрующие элементы и конструкция фильтров способствуют более длительной работе машины на одной заправке. Тем самым снижается потребность в сливе, промывке и последующей полной заправке (до сотен лит-

ров) маслом и специальными жидкостями дорожно-строительной и землеройно-транспортной техники. Слитые масла и жидкости должны собираться в герметически закрываемые емкости и подвергаться регенерации. В настоящее время, по статистике, этому подвергают не более 5% от общего объема, большинство (80%) масла сжигается, а остальное попадает в почву и грунтовые воды, вызывая загрязнение территорий.

Список использованных источников:

1. Абдулмажидов Х.А. О микроклимате на рабочих местах /Х.А. Абдулмажидов, М.В. Барсукова // Охрана и экономика труда. - 2018. - № 2 (31).- С. 69-73.
2. Alfa Laval: технологии и оборудование для очистки промышленных жидкостей // Горная Промышленность. – 2003. - №4. – С 45-47.
3. Маев В.Е. Тенденции развития конструкций фильтров для очистки воздуха и масла в двигателях зарубежных тракторов и с.-х. машин / В.Е Маев, Г.А. Смирнов. - ЦНИИТЭИ Тракторосельхозмаш. - М., 1983. - 43 с.
4. Матвеев А.С. Исследования изменения технического состояния экскаватора-погрузчика ЭО-2626, в зависимости от времени года // Материалы IV Всероссийской научно-практической конференции. - Саратовский государственный аграрный университет имени Н.И. Вавилова. - 2017. - С. 281-284.
5. Матвеев А.С. Система организации сервиса и эксплуатационные качества техники // Механизация и электрификация сельского хозяйства. - 2006. - № 9. - С. 26.
6. Апатенко А.С. Влияние срока службы машин на их эксплуатацию при выполнении мелиоративных работ / А.С. Апатенко // Техника и оборудование для села. М. - 2013. - № 10. - С. 4–8.
7. Апатенко А.С. Оптимизация обеспеченности агрегатов мелиоративных технологических комплексов в ремонтно-технических воздействиях / Евграфов В.А., А.С. Апатенко // Техника и оборудование для села. М.- 2014.- № 8.- С. 41–44.

УДК 620.9-62-93

Милюткин В.А.

Самарский государственный аграрный университет, г.Самара, Россия

ОБОРУДОВАНИЕ ДЛЯ ЗАЩИТЫ ПЛЯЖЕЙ И ВОДОЗАБОРОВ В ВОДОТОКАХ И ВОДОЕМАХ ОТ СИНЕ-ЗЕЛЕННЫХ ВОДОРОСЛЕЙ, МАЗУТНЫХ ПЯТЕН И ТЕХНИЧЕСКОГО МУСОРА

Контакт человека с сине-зелеными водорослями (цианобактериями) опасен особенно в летний период массового «цветения воды» проявлениями аллергии как внутренней, так и внешней. Проводимые исследования направлены на уменьшение концентрации водорослей инновационными технико-технологическими решениями в зонах массового присутствия человека.

Ключевые слова: водоросли, цианобактерии, цветение, аллергия, борьба, концентрация, техника, технологии.

Известное неблагоприятное воздействия сине-зеленых водорослей (цианобактерий) на человека возникает (во многих случаях критично для здоровья - аллергия во всех формах - наружно и внутренне) главным образом в

летний период - период значительной вегетации водорослей – «цветения воды» и активного посещения человеком водоемов и водотоков (купание); а также отрицательному воздействию сине-зеленых водорослей подвержены водозаборы (засорение приемных систем) и места массовой выпойки скота. Снижению рисков контакта человека, животных при купании и водопое с сине-зелеными водорослями уменьшением их концентрации посвящены наши технико-технологические исследования.

Многовековое существование на планете сине-зеленых водорослей (цианобактерий) сопровождается колоссальным их участием как в создании жизни на земле, так и эффективным ее поддержанием за счёт огромного количества выделяемого водорослями кислорода. Однако, наряду с неоспоримо-глобальной полезностью сине-зеленые водоросли (цианобактерии) в определенное время - летний период - интенсивного размножения и вегетации с «цветением воды», представляют для человека опасные последствия, так как при контакте человек с сине-зелеными водорослями может возникнуть аллергия тела, а при поступлении внутрь организма - отмечаются летальные исходы, что возможно при купании в водоемах и водотоках с высокой концентрацией сине-зеленых водорослей. Аналогичные последствия характерны и для животных при водопое из открытых и насыщенных водорослями водоемов - водотоков. Отрицательные последствия вызывают сине-зеленые водоросли при их высокой концентрации на водозаборы, которые способны к забиванию массой водорослей с ограничением поставки питьевой воды населению, технической воды - предприятиям.

В настоящее время в мире нет радикальных средств и технологий, уничтожающих сине-зеленые водоросли, видимо, это определено существованием жизни на земле.

В Самарской государственной сельскохозяйственной академии совместно с предприятием ООО "ЭКОВОЛГА" и научно-исследовательским институтом экологии Волжского бассейна РАН проводятся научные поисковые исследования с концепцией разработки технологий и технических средств для местного, локального снижения концентрации сине-зеленых водорослей в районах пляжей, массовой выпойки скота и водозаборов Рис. 1.

Проведенные исследования [1-8] показывают, что при массовом движении сине – зеленых водорослей в верхнем слое воды в водотоках, особенно в больших реках с сильным течением (на примере реки Волга) для отвода их и создания местных, локальных довольно-таки чистых от сине-зеленых водорослей мест возможно установкой цепью заградительных понтонов на глубину погружения в воду до 0,5 метров (глубина расположения основной массы 75-85% - сине-зеленых водорослей в верхнем слое воды) (Рис. 1.1.). В данном случае понтонное ограждение 5 в зоне купания 2 установлено под углом к берегу пляжа 4 на растяжке с якорем 7. Водный поток с сине-зелеными-водорослями в верхнем слое 3 , движущийся со скоростью V обгибает опять же верхним слоем с водорослями понтонное ограждение 5 ,при этом водоросли 3 в водном потоке ,перемещаясь, попадают в незащищенное основное русло реки 1, не требующее очистки. Зона массового пребывания

людей-зона купания 2 определенное время остается чистой от сине-зеленых водорослей, но постепенно и оно заполняется водорослями, просочившимися через понтонное ограждение. Для их очистки в данном случае используются специально-разработанные самоходные устройства для сбора сине-зеленых водорослей с их последующим эффективным использованием в народном хозяйстве [1-8].

Для прибрежных зон водоемов, озер, морей, где нет постоянного направленного движения воды, так как нет течения воды, разработана технико-технологическая схема круговой защиты пляжа понтонными ограждениями II (Рис. 1.П.). В этом случае понтоны с заглублением на 0,5 метров окружают всю купальную зону 2, фиксируя их в нужном месте с помощью растяжек и якорей 8. Зона купания очищается устройствами 6 для сбора сине-зеленых водорослей 3 с последующей их утилизацией [1-8].

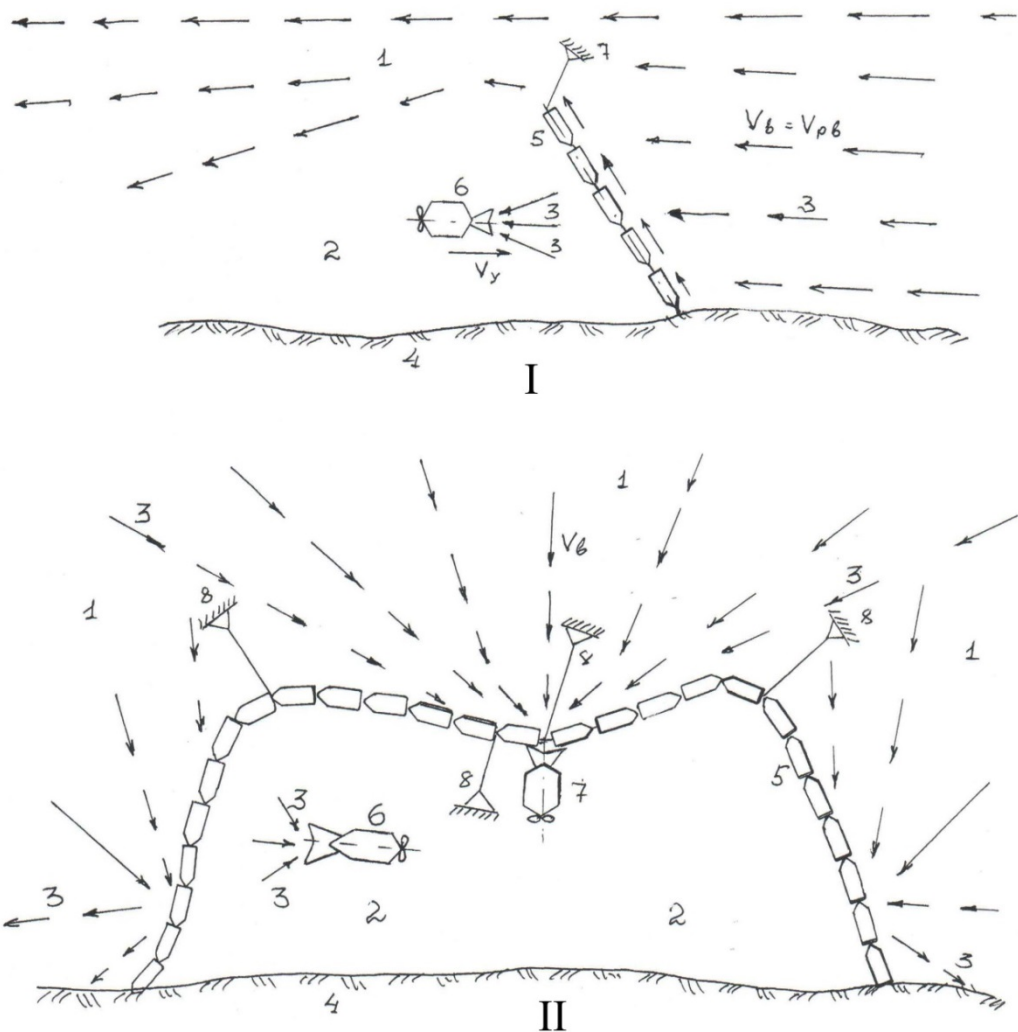


Рисунок 1 – Схемы ограждения и очистки зон купания в водотоках (I) и водоемах (II):

1 – водная поверхность с сине-зелеными водорослями; 2 – чистая зона без сине-зеленых водорослей для купания; 3 – поток воды с сине-зелеными водорослями до понтонного ограждения; 4 – пляж (береговая зона); 5 – понтонные ограждения; 6 – самоходное устройство для сине-зеленых водо-

рослей; 7 – якорь для удержания понтонных устройств (I); 7 – устройство для сбора сине-зеленых водорослей из центрального потока (II); 8 – якорь для понтонного устройства (II).

$V_в$ – скорость воды; $V_{рв}$ – скорость сине-зеленых водорослей.

При появлении ветра, приливов или отливов находящиеся в верхнем слое водоросли 3 при движении к берегу – пляжу скапливаются у понтонного ограждения, постепенно перемещаясь по направленной траектории к месту расположения стационарно-зафиксированного устройства 7 для сбора сине-зеленых водорослей. В этом случае зона купания будет постоянно защищена и очищена от сине-зеленых водорослей. В малых водоемах очистка воды может быть полностью произведена специальными устройствами для сбора сине-зеленых водорослей (цианобактерий). Кроме технологии защиты пляжных зон и водозаборов от сине-зеленых водорослей нами разработаны более совершенные проекты и универсальные технические средства, в частности: «Устройство для защиты пляжных зон и мест водозаборов от сине-зеленых водорослей, мусора и мазутных пятен» и «Устройство для защиты пляжных зон и мест водозаборов от сине-зеленых водорослей». Вместо «пассивных» понтонов, только отклоняющих траекторию движения сине-зеленых водорослей от пляжей и мест водозаборов, может быть стационарно установлен «Многофункциональный агрегат для сбора и утилизации сине-зеленых водорослей», обеспечивающий не отвод водорослей из зоны купания и забора воды, а сбор водорослей для их дальнейшей переработки, в частности биотопливо - III поколения [9-13], органические удобрения и др.

В малых водоемах очистка воды может быть полностью произведена специально-разработанными плавучими устройствами для сбора сине-зеленых водорослей [8].

Выводы

1. Несмотря на неуправляемость процесса развития сине-зеленых водорослей главным образом в водотоках-реках и больших водоемах-морях во время «цветения воды», необходимо изыскивать меры хотя бы локальной очистки мест массового посещения людьми зон купания в открытых водоемах, а также мест водозаборов, выпойки скота.

2. Для местной, локальной защиты и очистки этих жизненно-важных открытых водных мест возможно эффективно использовать понтонные ограждения и устройства для сбора сине-зеленых водорослей с последующей их переработкой и утилизацией.

Список использованных источников:

1. Милюткин В.А. Технические средства для обеспечения безопасной экологической среды в водоемах [Текст] / Милюткин В.А., Бородулин И.В., Антонова З.П., Стребков Н.Ф. // «Прикладные науки и технологии в США и Европе, общие проблемы и научные открытия» 25.06.2014, США, Нью-Йорк. - с. 131-136.

2. Патент № 2548075 Российская Федерация, МПК С02Р 3/00. Устройство для очистки водоемов от сине-зеленых водорослей с помощью биопрепарата / Милюткин В.А., Стребков Н.Ф., Котов Д.Н.; Заявл. 24.06.2013; опубл. 10.04. 2015, Бюл. № 10. -5 с.

3. Патент № 2551172 Российская Федерация, МПК C02P 3/00 Устройство для очистки водоемов от сине-зеленых водорослей / Милюткин В.А., Стребков Н.Ф., Бородулин И.В., Котов Д.Н.; Заявл. 28.01.2014; опубл. 20.05.2015, Бюл. № 14.-5с.
 4. Патент № 2555896 Российская Федерация, МПК C 02 P 1/00. Устройство для очистки водоемов от сине-зеленых водорослей / Милюткин В.А., Стребков Н.Ф., Бородулин И.В.; Заявл. 20.02.2014., опубл. 10.07.2015, Бюл. № 19.-5 с.
 5. Милюткин В.А. Технологии и технические средства механического сбора сине-зеленых водорослей в водоеме [Текст] / В.А. Милюткин, Г.В. Кнурова, С.П. Симченкова, В.Н. Сысоев, И.В. Бородулин, З.П. Антонова // Сборник научных статей по итогам международной научно-практической конференции - 28-29 марта 2014 г. Санкт-Петербург, - 2014. - с. 79-82.
 6. Милюткин В.А. Техническое устройство и технология для биологической (химической, бактериологической) борьбы с сине-зелеными водорослями [текст] / В.А. Милюткин, С.П. Симченкова, Г.В. Кнурова и др. // Сборник научных статей по итогам международной научно-практической конференции - 28-29 марта 2014 г. Санкт-Петербург, - 2014. - с. 83-85.
 7. Милюткин В.А. Технологии и технические средства (на уровне изобретений - патентов) эффективного использования сине-зеленых водорослей (цианобактерий) [Текст] / В.А. Милюткин, И.В. Бородулин // American Journal of Science and Technologies / 2015. Т. 2 № 2(20), - с. 595-601.
 8. Милюткин В.А. Энергосберегающая технология сбора и утилизации сине-зеленых водорослей с открытых водных поверхностей мобильным, автономным комплексом [Текст] / В.А. Милюткин, И.В. Бородулин // Международная научно-практическая конференция «Энергосбережение в сельскохозяйственном производстве» -25-26 ноября 2015 г. Ярославль. - 2016 - С. 32-37.
 9. Патент №2606811, Российская Федерация, МПК A01D 44/00 Сушилка для сине-зеленых водорослей /Милюткин В.А.,Бородулин И.В.. Стребков Н.Ф.,АнтоноваЗ.П.;Заявл.13.08.2015,опубл.10.01.2017.Бюл.№1.
 10. Патент №2608495 Российская Федерация, МПК A01G 7/02 Способ утилизации продуктов сгорания энергоустановок, использующих природный газ /Бородулин И.В., Милюткин В.А., Антонова З.П., Панкеев С.А.; Заявл.04.08.2015, опубл.18.01.2017, Бюл. №2.
 11. Патент №2596017 Российская Федерация, МПК E02B 15/00. Агрегат для очистки водоемов от водорослей / Милюткин В.А., Стребков Н.Ф., Котов.Д.Н., Бородулин И.В. Заявл. 28.05.2015, опубл. 27.08.2016. Бюл. №24.
 12. Патент №2582365 Российская Федерация, МПК E02B 15/10 Устройство для очистки водоемов от сине-зеленых водорослей/Милюткин В.А., Стребков Н.Ф., Бородулин И.В.; Заявл.31.07.2014, опубл. 27.04.2016. Бюл. № 12.
 13. Патент №2599436 Российская Федерация, МПК C12/M 1/04 Устройство для утилизации продуктов сгорания энергоустановок, использующих природный газ/Бородулин И.В., МилюткинВ.А., Антонова З.П., Панкеев С.А. Заявл.04.08.2015, опубл.10.10.2016. Бюл. № 5.
-

УДК 631.67

Мухаметжанов И.Ш., Русинов А.В.

*Саратовский государственный аграрный университет
имени Н.И. Вавилова, г.Саратов, Россия*

РЕЗУЛЬТАТЫ ЛАБОРАТОРНЫХ ИССЛЕДОВАНИЙ РАБОТЫ КОЛЕСА С ПНЕВМАТИЧЕСКОЙ ШИНОЙ

В материалах статьи представлены результаты лабораторных исследований по влиянию веса приходящегося на ось колеса с пневматической шиной и внутреннего давления воздуха в шине на величину глубины следа оставленного после прохода, а так же величину сопротивления передвижению.

Ключевые слова: *пневматический движитель, глубина следа, сопротивление передвижению.*

В настоящее время машины выполняющие работы по природообустройству сельскохозяйственных территорий, а так же дождевальныи машины оснащаются колесами имеющими пневматические шины. Основные задачи пневматических шин обеспечить тягово-сцепные свойства для передвижения машины и минимизировать контактное давление. Особенно остро встает вопрос о контактном давлении пневматических шин установленных на дождевальных машинах. В настоящее время наметилась тенденция повышения эффективности использования дождевальных машин за счет увеличения длины пролета. Несомненно, это позволит снизить количество ходовых тележек, тем самым уменьшить площадь уплотнения орошаемого поля. Но удлинение пролета сопровождается увеличением массы приходящейся на ходовую тележку дождевальной машины и как следствие массы приходящейся на ось колеса.

Увеличение массы на оси пневматических колес дождевальных машин приводит к увеличению глубины следа оставленного после многочисленных проходов колес по одному следу. Увеличение глубины следа в свою очередь приводит к повышению сопротивления передвижению колеса и затрачиваемой мощности привода ходовой тележки. В конце поливного сезона на полях остаются следы глубиной до 30 см [1], что негативно отражается на последующей обработке почвы почвообрабатывающими орудиями и возможность работы самой дождевальной машины. Несомненно, на глубину следа оставленного после прохода пневматического колеса оказывает влияние масса, приходящаяся на ось, внутреннее давление в шине при определенных геометрических параметрах и кратность воздействия [2]. Многие ученые занимались данным вопросом и получили определенные данные и зависимости, описывающие вышеизложенное влияние с учетом физико-механических свойств почвы в исследуемых регионах [3, 4, 5, 6]. Для определения зависимости влияния массы на ось колеса и внутреннего давления в шине на сопротивление передвижению и оставленную глубину следа были проведены лабораторные исследования.

Исследования проводились в грунтовом канале Саратовского ГАУ. Для проведения исследований была разработана конструкция, имитирующая ходовую тележку дождевальной машины. В ходе исследований в качестве факторов варьирования были выбраны масса (нагрузка) приходящаяся на ось пневматического колеса и внутреннее давление в шине. В процессе исследований производился замер сопротивления передвижению пневматического колеса и глубина оставленного следа. Сопротивление перемещению колеса производилось тензометрическим способом с помощью установленного тензометрического звена. Замер и обработка результатов измерений производилась с применением тензометрической установки МІС-018 и специализированных программных продуктов WinПІОС и Recorder.

В ходе лабораторных исследований нагрузка на оси пневматического колеса изменялась в диапазоне от 0,1 кН до 1 кН с интервалом 0,05 кН, что соответствует реальным нагрузкам действующих на колеса дождевальной машины в перерасчете с учетом коэффициента пропорциональности 8,8. Результаты исследований представлены на рис. 1 и 2.

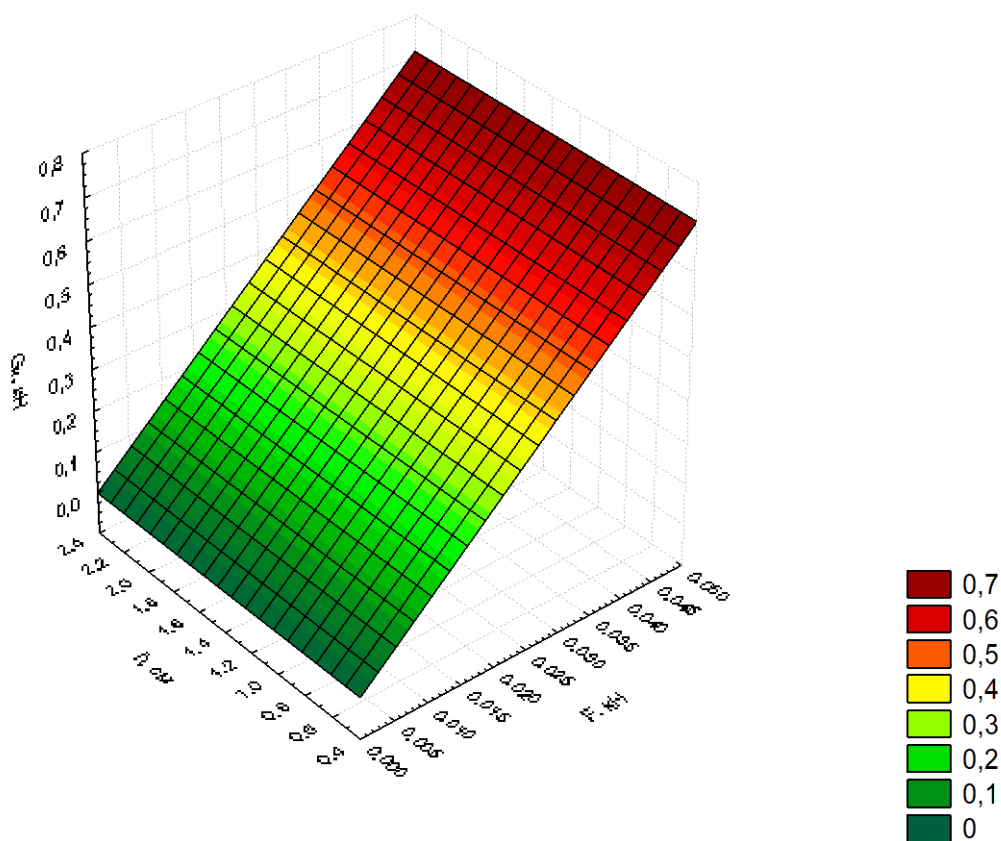


Рисунок 1 – Влияние нагрузки на оси пневматического колеса на изменение глубины следа и сопротивление передвижению при постоянном внутреннем давлении воздуха в шине $P_w=1,0$ МПа.

Исследования показали, что при постоянном внутреннем давлении воздуха в шине, повышении нагрузки приходящейся на ось пневматического колеса, рис. 1, с 0,1 кН до 1,0 кН приводит к увеличению глубины оставленного следа до 4 см, при этом был зафиксирован линейный рост сопротивления пе-

редвижению колеса. Максимальное значение сопротивления передвижению пневматического колеса составляет 0,07 кН. В ходе исследований так же был зафиксирован линейный характер изменения глубины следа после прохода пневматического колеса. Данное обстоятельство можно объяснить тем, что с увеличением нагрузки приходящейся на ось колеса в зоне пятна контакта увеличиваются контактные давления, приводящие к деформации почвы.

Чем больше давление, создаваемое колесным движителем, тем больше остаточная деформация, а, следовательно, и глубина оставленного следа. Наличие большой глубины следа свидетельствует о большей энергии затрачиваемой на деформацию грунта и тем самым происходит повышение сопротивления передвижению пневматического колеса.

Изменение внутреннего давления в пневматическом колесе оказывает воздействие на глубину оставленного следа и величину сопротивления его передвижения. Так было установлено, рис. 2, что повышение внутреннего давления воздуха в шине с 0,5 МПа до 1,0 МПа приводит к увеличению глубины следа на 20 %. Дальнейшее повышение внутреннего давления воздуха в шине с 1,0 МПа до 1,6 МПа привело к резкому увеличению глубины следа и процент прироста составил величину до 32 %.

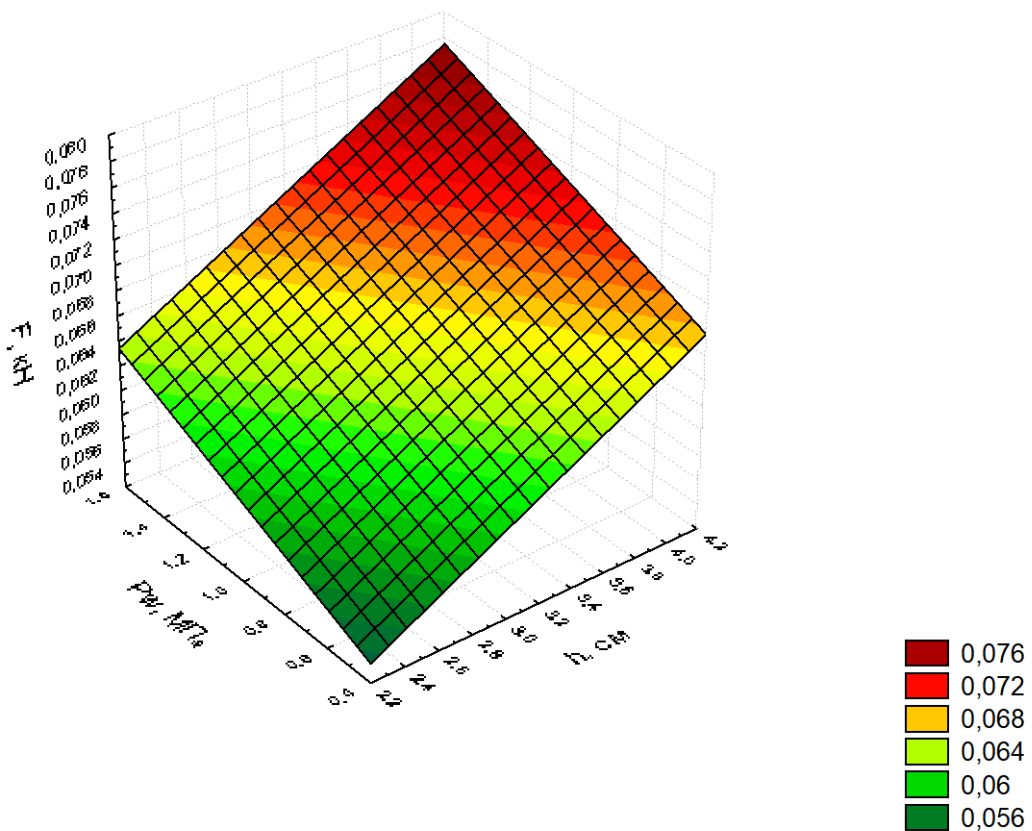


Рисунок 2 – Влияние внутреннего давления воздуха в шине на изменение сопротивления передвижения колеса и глубину следа при постоянной нагрузке на оси колеса равной $G_k=0,6$ кН.

Рассматривая влияние внутреннего давления воздуха в шине на сопротивление ее передвижению была зафиксирована аналогичная тенденция из-

менения результатов исследований. Так при постоянной нагрузке приходящейся на ось колеса, повышение внутреннего давления воздуха в шине с 0,5 МПа до 1,6 МПа приводит к повышению сопротивления передвижению пневматического колеса на 25,3 % и достигает своего минимального значения при внутреннем давлении в шине равным 1,6 МПа.

Данное изменение показателей от внутреннего давления воздуха в шине можно объяснить следующим образом. С увеличением нагрузки на колесе, в пятне контакта колеса с почвой, увеличиваются контактные нормальные давления. Увеличение давлений в пятне контакта приводит к деформации почвы до тех пор, пока сопротивление сжатию почвы не превысит величину нормальных давлений. Снижение внутреннего давления в шине приводит к увеличению площади контакта колеса с почвой, что при постоянной силе веса на оси колеса позволяет снизить глубину следа.

Однако необходимо отметить, что снижение внутреннего давления в шине приводит к ее деформации, тем самым, увеличивая сопротивление передвижению. Увеличение внутреннего давления приводит к уменьшению деформации шины, и как следствие снижение площади контакта колеса с почвой, что приводит к увеличению глубины следа и сопротивления передвижению.

Анализ лабораторных исследований показал, что на глубину следа и сопротивление передвижения одиночного пневматического колеса оказывает сильное влияние сила веса на оси и внутреннее давление воздуха в шине.

Список использованных источников:

1. Сергеев А.Г. Влияние количество проходов дождевальнoй машины Фрегат на глубину следа / А.Г. Сергеев, А.В. Русинов А.В. // В сборнике: Наземные транспортно-технологические комплексы и средства Материалы Международной научно-технической конференции. Ответственный редактор Ш.М. Мерданов. 2018. С. 250-253.
2. Русинов А.В. Исследование кратности воздействия движителей МТА на накопление оценочных показателей орошаемой почвы / А.В. Русинов // В сборнике: Проблемы и перспективы развития мелиорации в современных условиях Сборник научных трудов по материалам научно-практической конференции с международным участием, посвященной 50-летию образования ФГБНУ "ВолжНИИГиМ". Редколлегия: В.А. Шадских (председ.) [и др.]. 2016. С. 155-158.
3. Русинов А.В. Исследование влияния параметров пневматического колеса на величину оставленного следа / А.В. Русинов // В сборнике: Наземные транспортно-технологические комплексы и средства Материалы Международной научно-технической конференции. Ответственный редактор Ш.М. Мерданов. 2018. С. 232-236.
4. Сергеев А.Г. Определение оптимальных параметров пневматических шин для дождевальнoй машины "Фрегат" / А.Г. Сергеев, И.В. Петровичев, А.В. Русинов // В сборнике: Инновации в природообустройстве и защите в чрезвычайных ситуациях Материалы IV международной научно-практической конференции. 2018. С. 69-70.
5. Фокин Б.П., Носов А.К. Современные проблемы применения многоопорных дождевальнoх машин. Научное издание. — Ставрополь, 2011. — 80 с.
6. Ольгаренко Г.В. Ресурсосберегающие энергоэффективные экологически безопасные технологии и технические средства орошения. Справочник. — М.: Росинформгротех, 2015. — 264 с.

УДК 625

Надежкина Г.П., Алигаджиев Ш.Л.

*Саратовский государственный аграрный университет
имени Н.И. Вавилова, г.Саратов, Россия*

ОСОБЕННОСТЬ КОНСТРУКЦИИ ПЛУЖНОГО СНЕГООЧИСТИТЕЛЯ ДЛЯ БЕЗОПАСНОЙ ОЧИСТКИ ДОРОГ

Одной из важнейших задач благоустройства современного города является содержание улиц, площадей и других мест общего пользования в чистоте и в состоянии, отвечающим требованиям бесперебойного и безаварийного движения автотранспорта, путем их регулярной уборки в зимний период.

Ключевые слова: *рабочий орган, снегоочиститель, очистка, дорожное покрытие.*

Особенностью зимней уборки города является необходимость проведения операций, обеспечивающих очистку дорожных покрытий от снега и ликвидацию скользкости в сжатые сроки по всей территории города. Уборка осложняется тем, что обычно трудно предсказать возникновение, продолжительность и силу снегопадов, и образование гололеда. Важнейшее условие качественного выполнения работ – их своевременность, так как в противном случае выпавший снег под воздействием колес автомобилей уплотняется, и на покрытии образуются накаты, снежные колеи, что значительно ухудшает условия проезда. Плужно-щеточные снегоочистители предназначены для очистки дорожных покрытий от свежесвыпавшего неуплотненного снега. С помощью плуга, обычно установленного впереди машины, сгребается и смещается в сторону основной слой снега. Оставшийся слой снега высотой около 10-20 мм подметается щеткой и отбрасывается в сторону.

Плужные снегоочистители предназначены для очистки дорог и аэродромов от свежесвыпавшего и слежавшегося снега путем перемещения его отвалом, установленным под углом к направлению движения машины, в боковой вал или баллистическим отбрасыванием под действием инерционных сил. Плужно-щеточные снегоочистители в основном базируются на колесных тракторах, автогрейдерах и автомобилях и разрабатывают свежесвыпавший снег толщиной 0,2-0,4 м со скоростью 2,5-5,5 м/с. Скоростные плужные снегоочистители базируются на автомобилях и разрабатывают свежесвыпавший снег толщиной 0,2-0,4 м со скоростью более 7 м/с. Скоростные снегоочистители в основном применяют на загородных дорогах для отбрасывания снега за один проход за обочину дороги и в придорожный кювет. По типу рабочего органа плужно-щеточные и скоростные снегоочистители бывают одноотвальные, а снегоочистители сдвигающего действия – как одноотвальные, так и с двумя симметрично установленными углами перед отвалами. Отвалы снегоочистителей могут иметь жесткое крепление или возможность изменения угла установки в плане – с определенным шагом с помощью жестких фиксаторов или бесступенчато с помощью гидроцилиндров управления.

В качестве дополнительного оборудования применяют дополнительные боковые открьлки увеличивающие ширину захвата снегоочистителя, опорные устройства в виде стальной лыжи или опорных колес, позволяющих отвалу копировать рельеф дороги при плавающем положении гидроцилиндров подъема, механизм изменения углов резания и наклона отвала в вертикальной плоскости в соответствии с изменением прочности и плотности снега, а также предохранительное устройство, которое уменьшает динамическую нагрузку на рабочее оборудование снегоочистителя при наезде отвалом на непреодолимое препятствие (бордюрный камень, крышку канализационного люка и др.).

Достоинство плужного снегоочистителя в том, что он наиболее простой и дешёвый, а также наименее металлоёмкий рабочий орган для снегоочистки. Они получили значительное распространение благодаря простоте изготовления и системы навески на базовую машину. Известны плужные снегоочистители с одним отвалом (они отбрасывают снег в одну сторону от очищаемого полотна) и с двумя отвалами (могут отбрасывать снег в одну или в обе стороны). В некоторых типах к переднему отвалу добавляются одно или два боковых отвала (крыла), которые отодвигают снег за пределы полотна. Передний снегоочиститель представляет собой отвал, снабжённый в нижней части ножом. Угол установки отвала может быть фиксированным, а может меняться в зависимости от условий работы.

Список использованных источников:

1. Русинов А.В., Слюсаренко В.В., Соловьев Д.А., Акпасов В.А., Заика В.А. Плужный лемех. Информационный листок №140-96, Саратов, ЦНТИ, 1996.
2. Васильев А.П., Сиденко В.М. Эксплуатация автомобильных дорог Общего пользования в зимних условиях/Под редакцией С.М. Алоян, Т.В. Москвитина, В.В. Кузьмин, Н.В. Боковикова; Ивановский Государственный Архитектурно — Строительный Университет — Иваново, 2008-136с.
3. Галдин Н.С. Элементы объемных гидроприводов: Справочные материалы. - Омск: Издательство СибАДИ, 2008. 128 с.
4. Соппротивление материалов: Расчёт.-проектировоч. работы: Учеб. Пособие для вузов/ Е. Ф. Винокуров, А. Г. Петрович, Л. И. Шевчук. - Мн.: Выш. Шк., 1987. -227 с.

УДК 614.849

Павлова Я.А.

*Саратовский государственный аграрный университет
имени Н.И. Вавилова, г.Саратов, Россия*

ОРГАНИЗАЦИЯ АВАРИЙНО-СПАСАТЕЛЬНЫХ РАБОТ ПРИ ЛИКВИДАЦИИ ПОСЛЕДСТВИЙ НАВОДНЕНИЯ

В данной статье определены особенности данной чрезвычайной ситуации и осуществлено планирование аварийно-спасательных и других неотложных работ на основе проведенных расчетов.

Ключевые слова: *наводнения, стихийные бедствия.*

Стихийные бедствия сопровождали человечество на всем протяжении его существования. Нередко они приводили к множественным жертвам, которые исчислялись десятками и сотнями тысяч погибших и пострадавших. Известно, что примерно 90 % ущерба от стихийных бедствий приходится на 4 вида: 40 % - на наводнения, 30 % - на тайфуны, по 20 % - на землетрясения и засухи. Остальные стихийные бедствия приносят 10 % ущерба.

Ежегодно в мире происходит до 10 тысяч наводнений, тысячи землетрясений, пожаров, оползней, ураганов, сотни извержений вулканов, тропических циклонов, обильных снежных заносов. Тяжелейшие последствия многих природных катастроф сравнимы разве что с последствиями войн. Следует отметить, что за последние 20 лет только стихийные бедствия унесли жизни более 3 млн. человек, ранено и покалечено свыше 800 млн. человек. Стоимость нанесенного ущерба, по подсчетам зарубежных специалистов, превысила 100 млрд. долларов.

Наводнение - это интенсивное затопление большой территории водой выше ежегодных уровней, одно из стихийных бедствий. Отмечается при паводках, прорывах дамб и плотин.

Наводнения различают по размерам и наносимому им ущербу

- небольшие;
- большие;
- выдающиеся;
- катастрофические.

Наводнения наносят прямой и косвенный ущерб.

К прямому ущербу относятся гибель, переохлаждение и травмы людей, повреждения и разрушение жилых и производственных зданий, дорог, линий электропередач и связи, гибель скота и урожая, уничтожение и порча сырья, топлива, продовольствия, кормов и удобрений, затраты на временную эвакуацию населения, уничтожение плодородного слоя почвы.

Видами косвенного ущерба являются затраты на приобретение и доставку в районы бедствия продуктов питания, кормов и необходимых материальных средств, сокращение выработки продукции вследствие затопления предприятий, ухудшение условий жизни населения, невозможность рационального использования территорий в зоне затопления и другие.

Главной целью аварийно-спасательных и других неотложных работ в условиях наводнений являются поиск, оказание помощи и спасение людей, оказавшихся в зоне затопления, в возможно короткие сроки, обеспечивающие их выживание в условиях складывающейся обстановки.

Спасательные работы в условиях наводнений и катастрофических затоплений включают:

- обеспечение доступа спасателей к пострадавшим и спасение пострадавших;
- оказание пострадавшим первой медицинской помощи;
- эвакуацию пострадавших из опасной зоны.

Усиление органами управления с помощью гидрометеорологических служб контроля за подъемом уровня воды в водоемах, прогнозирование возможных районов и площади затопления, предполагаемых максимальных уровней воды, масштабов и степени вероятного ущерба для населения и территорий. Подготовка данных для принятия решения по защите населения.

Определение руководителем мер по защите населения и территорий на основании данных прогноза, постановка задач исполнителям.

Организация выполнения подготовительных мер по защите населения и территорий:

- приведение в готовность сил и средств ликвидации последствий наводнения;

- проведение срочных инженерно-технических мероприятий по дополнительному укреплению дамб, валов и других сооружений для локализации водных и селевых потоков в районах возможного наводнения; накопление аварийных материалов для заделывания промоин, прорывов и наращивания высоты дамб;

- проведение на объектах экономики подготовительных мероприятий по приостановке или изменению технологических процессов, защите;

- энергетических и технологических сетей, а также вызову материальных ценностей; подготовка транспорта для эвакуации населения и материальных ценностей;

- подготовка временного жилого фонда и медицинских учреждений в районах, но куда планируется эвакуировать население;

- организация спасательных постов из состава формирований;

- подготовка и решение задач по защите населения в районах возможного затопления при прорыве плотин

Наводнение – значительно более распространенное стихийное бедствие по сравнению с другими экстремальными природными событиями. В результате наводнения возникает опасность заражения и загрязнения местности, вспышек эпизоотии, что может приводить к увеличению заболеваемости населения.

Список использованных источников:

1. Зубтарева О.Ю., Надежкина Г.П. Природные опасности / Сборник статей Международной научно-практической конференции «Традиционная и инновационная наука: история, современное состояние, перспективы», г.Уфа-С.72-74

2. Зубтарева О.Ю., Надежкина Г.П. Стихийные бедствия / Сборник статей Международной научно-практической конференции «Традиционная и инновационная наука: история, современное состояние, перспективы», г.Уфа-С.85-88

3. Новиков В. Д., Радаев Н. Н. Природные и техногенные чрезвычайные ситуации: опасности, угрозы, риски. М.: Деловой экспресс, 2001 г. 345 с.

4. Волков О.М. Пожарная безопасность резервуаров с нефтепродуктами -М.: Недра, 2004 г. 360 с.

УДК 621

Рамазанов Д.И.

*Саратовский государственный аграрный университет
имени Н.И. Вавилова, гСаратов, Россия*

ГИДРОАБРАЗИВНАЯ РЕЗКА

В статье будет рассказана история появления гидроабразивной резки металлов, принцип её работы, её преимущества и недостатки.

Ключевые слова: вода, гидроабразивная резка, технологии, абразивный материал.

В 30е годы XX века Американские и советские инженеры впервые использовали струи воды в промышленности, для выемки камня руды и угля. История технологии гидроабразивной резки уходит своими в 50-е годы XX столетия. Активнее всего исследования в этой области велись в Советском союзе и США. В 1979 году специалисты начали добавлять в струю абразивный песок, благодаря чему режущие свойства увеличились в несколько раз. В 1980 году спроектировали и запустили самый первый прототип гидроабразивного станка, а в 1983 году началось серийное производство оборудования для ГАР.

Суть этой технологии заключается в том, что в зону реза под высоким давлением подается вода, в состав которой входят абразивные вещества. Любая установка гидроабразивной резки работает по одинаковой схеме:

1. В смеситель аппарата из специальной емкости подается вода и абразивный материал, в качестве которого обычно используется мелкий песок.
2. После того как вода смешалась с абразивом, она поступает в сопло установки.
3. В сопле формируется тонкая струя гидроабразивной смеси, которая под высоким давлением подается в зону резки.

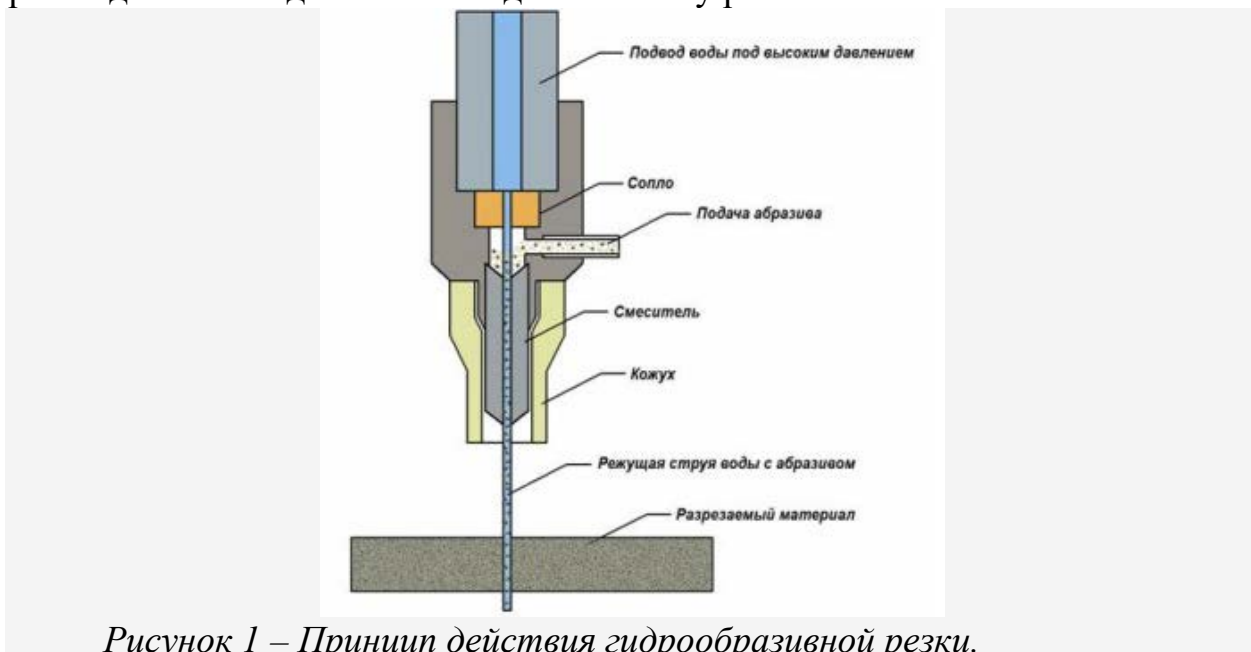


Рисунок 1 – Принцип действия гидроабразивной резки.

Технология, работающая по подобной схеме, позволяет не только выполнять резку быстро и качественно, но и значительно экономить на расходных материалах, самым дорогим из которых является обычный песок. Следует отметить, что по скорости выполнения абразивная резка с помощью воды сопоставима с плазменной технологией, а по качеству получаемого реза – с лазерной.

Гидроабразивная резка считается одним из самых лучших способов резки металла, однако даже в такой технологии есть как достоинства, так и недостатки.

Достоинства:

- 1) Исключение нагрева обрабатываемой детали (отсюда невозможность ее деформации и, соответственно, высокая точность резки);
- 2) Широкий функционал оборудования, с помощью которого можно решать задачи даже самой высокой сложности;
- 3) Отсутствие необходимости в дополнительных работах по доработке полученных изделий;
- 4) Универсальность, которой обладает любой станок для гидроабразивной резки (с его помощью можно как резать резину, пластик, камень или металл, так и сверлить отверстия в различных материалах);
- 5) Высокая скорость, точность и экономичность процесса;
- 6) Исключительная безопасность процесса, в том числе его взрыво- и пожаробезопасность;
- 7) Возможность резки деталей большой толщины, в том числе и трубчатого сечения.

Недостатки:

- 1) При резке образуется конусность кромки отрезаемой детали. Особенно такой недостаток заметен при резке деталей большой толщины. Чтобы не допустить появления этого дефекта, необходимо использовать специальные автоматизированные устройства, корректирующие угол наклона сопла в процессе обработки.
- 2) На гидроабразивных станках обрабатывают как толстостенные, так и тонкостенные детали с одной скоростью, что несколько снижает рентабельность применения такой технологии. Чтобы увеличить рентабельность, тонкие детали разрезают сразу по несколько штук, складывая их в пачку.

Использование гидроабразивной резки особенно целесообразно в тех ситуациях, когда необходимо разрезать сложные детали с особо высокой точностью, затрачивая при этом минимальное количество времени.

Список использованных источников:

- 1) «подводная сварка и резка» - В. Я. Кононенко – 85 с.
- 2) «оборудование техника и технология сварки и резки металлов» - В. В. Овчинников - 125-128 с.
- 3) «Сварка, резка и пайка металлов» - К. К. Хренов - 111 с.

УДК 681.52

Русинов А.В., Азизов И.Р.

*Саратовский государственный аграрный университет
имени Н.И. Вавилова, г.Саратов, Россия*

АНТРОПОМОРФНЫЕ ЗАХВАТНЫЕ УСТРОЙСТВА ДЛЯ РОБОТОВ – МАНИПУЛЯТОРОВ

В статье рассмотрены существующие образцы бионических хватных устройств для манипуляторов, возможность использования таких устройств для работы в трудных и опасных для человека условиях.

***Ключевые слова:** бионический протез кисти руки, робот-манипулятор, дистанционное управление, сервопривод, экзоскелет управления.*

Сегодня, в век технологических достижений, в каждой сфере производства и применения уже привычно видеть как роботы своими способностями заменяют человека или даже группу людей.

Не обошел стороной прогресс и противопожарную деятельность. Уже сегодня мы все чаще замечаем, как роботизированные пожарные машины применяются для спасения людей и тушения пожара [1].

Применение робототехнических средств открывает дорогу для выполнения задач с повышенным риском для жизни личного состава, без самого этого риска.

Использование концептов придуманных природой в робототехнике не нова, миллионы лет эволюции создали почти идеальные инструменты, наша задача заключается в том, что бы скопировать у природы посторясь не испортить оригинальную конструкцию.

Робот MELTANT-α.

Весной 2018 года японская компания Meltin, MELTANT-α анонсировала концепт робота-аватара [2].

Манипуляторы робота MELTANT-α создавались с учётом анатомического строения рук человека. В движение они приводятся с помощью имитации мышц и эластичных проводов (аналог сухожилий). В пальцы встроены датчики давления, поэтому оператор при взаимодействии с объектами ощущает обратную связь. Робот вполне способен на выполнение весьма деликатных действий [2].

Данный робот оснащен двумя хватными устройствами, которые кинематический имитируют человеческую кисть. Особенность заключается в том, что электропривода приводящие в движение пальцы руки вынесены в отдельный независимый блок, а крутящий момент с приводом на пальцы передается через тросы проходящие по гибким каналам (рис. 1.) .

Пятипалая рука SCHUNK SVH.

SCHUNK, лидер в области хватных систем и зажимных технологий, преуспел, сделав решающий шаг к безопасному взаимодействию человека и робота и создав первый в мире робот-захват, пятипалую руку SCHUNK SVH,

который был сертифицирован и одобрен Немецкой Страховой ассоциацией (DGUV) для совместной работы в системах «человек-робот» (рис. 2.) [3].



Рисунок 1 – Захватное устройство(кисть руки) робота-аватара MELTANT-α.



Рисунок 2 – Пятипалая рука SCHUNK SVH.

Антропоморфная пятипальцевая рука SCHUNK в исполнении для серийного производства захватывает предметы почти так же хорошо, как рука человека. Подвижная система с девятью приводами позволяет выполнять широкий спектр тонких операций захвата. Эластичные поверхности захвата гарантируют надежное удерживание предметов. Электроника полностью встроена в запястье.

Данный вид в разрезе показывает работу, а также различные функции и дополнительные возможности продукта (рис. 3.).

1. Привод дистального отдела указательного пальца для управления двумя осями; 2. Привод проксимального отдела указательного пальца Двигатель постоянного тока с ходовым винтом; 3. Эластичная нескользящая поверхность захвата для непосредственного монтажа на манипуляторе робота; 4. Встроенная электроника для непосредственного монтажа на манипуляторе робота; 5. Большой палец с двумя степенями свободы для сгибания и поворота большого пальца.

Биомиметическая антропоморфная рука.

Из-за присущей реальной руке человека сложности устройства, биомиметические антропоморфные руки неизбежно сопряжены со множеством компромиссов, чтобы заставить их работать должным образом, при сохранении естественной формы. Чжэ Сюй и Эммануил Тодоров из Университета Вашингтона в Сиэтле – фанатики своего дела. Они сделали наиболее полную и кинематически точную (из когда либо созданных) биомиметическую, антропоморфную роботизированную руку, надеясь, в конце концов, полностью заменить человеческие руки (рис. 4.) [4].

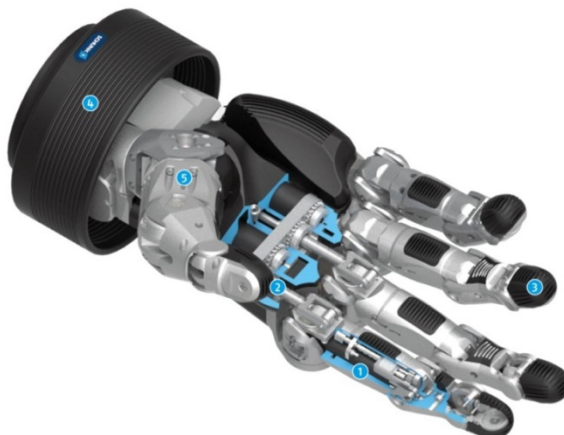


Рисунок 3 – Вид в разрезе SCHUNK 5-Fingerhand SVH.

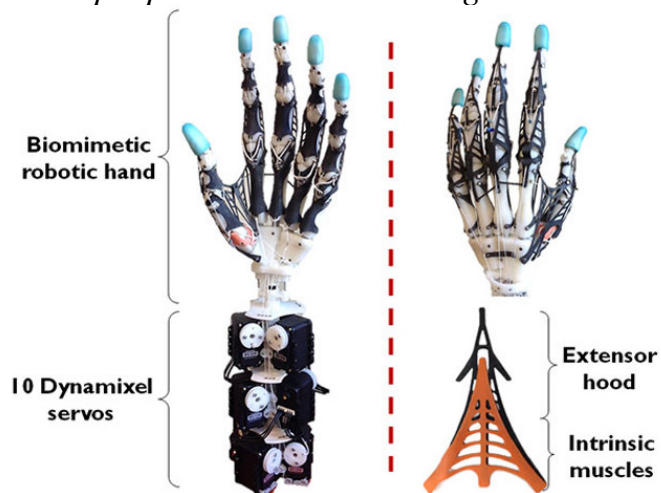


Рисунок 4 – Биомиметическая антропоморфная рука.

Как объясняет Сю: «Движение нашего большого пальца опирается на сложную форму трапеции кости, расположенной в запястно-пястном суставе. Из-за неправильной формы трапеции кости точное местонахождение совместных осей не фиксировано. Таким образом, ни одна из существующих антропоморфных роботизированных рук не могут отобразить естественные движения пальца с обычными механическими суставами, которые требуют фиксированных осей вращения. Мы напечатали 3D искусственные кости на основе отсканированной модели скелета руки и соединили их с искусственными суставами пальцев, чей диапазон движения, жесткости и динамическо-

го поведения очень близки к человеческим аналогам. Дизайн нашей руки однозначно сохраняет важную биомеханическую информацию человеческой руки на анатомическом уровне».

Совместные связки (которые стабилизируют суставы и контролируют их диапазон движения) изготовлены из высокопрочных спектральных строк с резиновыми листами, заменяющие мягкие ткани, которые добавляют совместные движения. Разгибатели и сгибатели сухожилия также изготовлены из спектров, с большим количеством резиновых листов для сухожилий, которые представляют собой сложную перепончатую многослойную структуру, которая оборачивается вокруг пальцев, чтобы помочь управлять гибкостью и крутящим моментом. В заключительной части исследователи занялись искусственными мышцами, которые состоят из массива сервоприводов 10 Dynamixel, точно имитируя запястье человеческой руки [4].

Рука из UW способна очень точно имитировать разнообразные захваты при управлении с дистанционного манипулятора WALDO. Пользователи также могут выполнять сложные манипуляции руки без обратной связи и усилий, которые исследователи обычно прилагают с кинематическими руками, так тесно совпадающими с реальной человеческой рукой.

Применение бионических хватных устройств, кинематический повторяющих кисть человека обусловлена преимуществами доступными человеку, а так же универсальность данного захвата по сравнению со специальными захватами предназначенными для конкретных целей, но в связи с этим так же и возникает проблема, конструкция таких захватов сложнее, а следовательно менее надежна и дороже в изготовлении.

Список использованных источников:

1. Сфера применения мобильных пожарных роботов. Бахтиев Р.Н., Тютин А.В., Кицаева Н.С., Мальцева В.Г. Саратовский ГАУ им. Н.И. Вавилова, г.Саратов – 2018г.
2. Сайт N+1: N+1: научные статьи, новости, открытия. Режим доступа: <https://nplus1.ru/news/2018/03/17/meltant> - Японцы показали возможности робота – аватара MELTANT-а.Дата обращения 15.01.2019г.
3. Сайт SCHUNK. Режим доступа: https://schunk.com/ru_ru/zakhvatnye-sistemy/product/47026-0306455-svh-links/ - SVH links. Дата обращения 16.01.2019г.
4. Сайт RoboGeek: научные разработки, программное обеспечение. Режим доступа: <http://www.robogeek.ru/nauchnye-razrabotki-programmnoe-obespechenie/camaya-udivitelnaya-biomimeticheskaya-antropomorfnyaya-ruka-dlya-roboty> -Самая удивительная биомиметическая, антропоморфная рука для робота. Дата обращения 16.01.2019г.

УДК 629.1.04

Швецов И.В., Русинов А.В.

*Саратовский государственный аграрный университет
имени Н.И. Вавилова, г.Саратов, Россия*

АНАЛИЗ ДИНАМИКИ ВОЗДЕЙСТВИЯ ПРИЦЕПА НА БАЗОВУЮ МАШИНУ

В материалах статьи представлены результаты исследования поломок тягово-сцепных устройств устанавливаемых на грузовых автомобилях или тракторах для присоединения прицепа. Рассмотрены аналитические зависимости описывающие процесс движения автопоезда (грузовой автомобиль + прицеп) и определены основные факторы воздействия прицепа на базовую машину.

Ключевые слова: автопоезд, тягово-сцепное устройство, динамика воздействия прицепа.

Выполнение работ в сельскохозяйственном и промышленном производствах невозможно без применения транспортных и тяговых средств имеющих прицеп. Они являются основными средствами обеспечивающими перевозку различных грузов. В качестве основных базовых тяговых единиц в настоящее время используются грузовой автомобиль (автопоезд) и трактор. Однако перевозка груза сопровождается рядом негативных последствий для базовой машины. При движении по грунтовым дорогам или дорогам с твердым покрытием плохого качества происходит периодически процесс торможения и разгона базовой машины. Несомненно данный процесс приводит к возникновению дополнительных нагрузок в тягово-сцепном устройстве вследствие наличия прицепа большой массы.

Проведенные исследования ряда авторов [1, 2, 3, 4] позволили выявить наиболее частые дефекты тягово-сцепных устройств: износ и потеря упругости, поломка пружин; наличие трещин и износа втулок сцепного устройства; износ и срез резьбы центрального винта; износ штока сцепного устройства; износ отверстий крепления и трещин в раме автомобиля; отрыв болтов крепления сцепного устройства к раме грузового автомобиля; отрыв сцепной петли. Частота выявленных дефектов (коэффициент повторности) показан на рисунке 1, при этом причины отказов тягово-сцепного устройства не влияющие на безопасность движения базовой машины не рассматривались.

Как показал анализ дефектов тягово-сцепных устройств наиболее распространенной поломкой является отрыв петли и снижение упругости пружинного элемента. Основной причиной поломок является непрерывное знакопеременное воздействие прицепа на тягово-сцепное средство базовой машины. С целью снижения негативного воздействия прицепа на базовую машину и тягово-сцепное устройство рассмотрим динамику движения на примере автопоезда. Во время движения автопоезда или трактора с прицепом при равномерном движении происходит вращение колес базовой машины и прицепа с одинаковой скоростью. Однако при наезде на препятствие или переключении передач происходит сначала небольшое замедление вследствие

торможения или отключения двигателя от трансмиссии, а затем происходит ускорение. В данный момент времени на базовой машине будут действовать касательные силы на ведущих колесах, рис. 2.

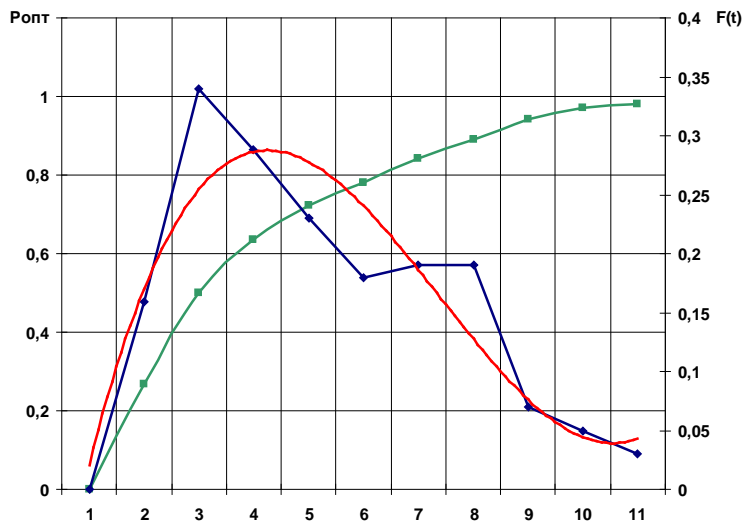


Рисунок 1 – Распределение износов тягово-сцепного устройства.

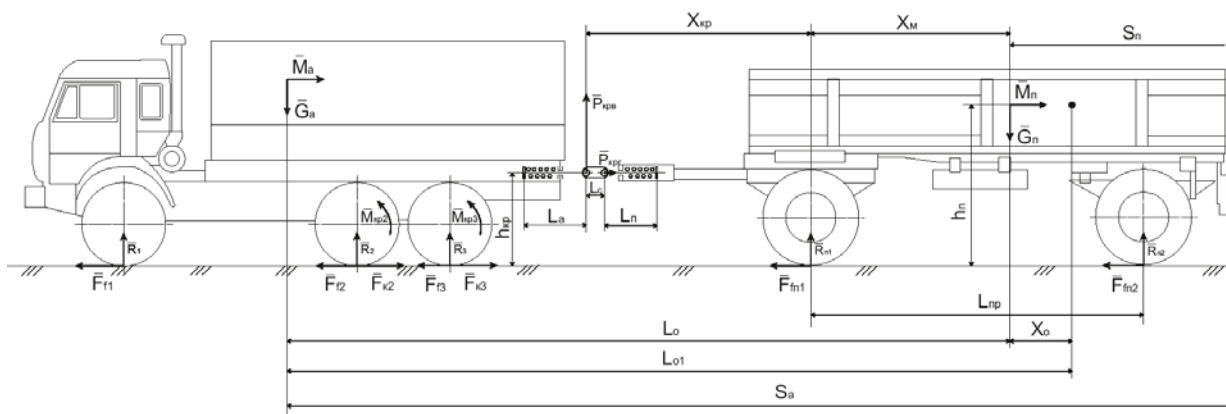


Рисунок 2 – Схема сил действующих на автопоезд в процессе движения.

Для обеспечения движения касательные силы на ведущих колесах базовой машины должны преодолевать сопротивление передвижению базовой машины и прицепа. Сопротивление передвижению прицепа и его инерционная масса в момент разгона будет создавать усилие в тягово-сцепном устройстве и вызывать деформацию пружинного элемента и выбор всех зазоров, что приводит к продольным колебаниям и увеличению расстояния между центрами масс базовой машины и прицепа. Тогда движение базовой машины и прицепа можно записать в виде дифференциального уравнения

$$\left. \begin{aligned} M_a \frac{d^2 S_a}{dt^2} &= (F_{ка} + f_{неp} G_a) - (f_{mp} - f_{неp a}) P_{крв} - cS; \\ M_n \frac{d^2 S_n}{dt^2} &= (F_{fn} + f_{неp} G_n) + (f_{mp} - f_{неp n}) P_{крв} + cS; \end{aligned} \right\}, \quad (1)$$

где G_a – вес автомобиля, кН; G_n – вес прицепа, кН; F_{ka} – суммарная касательная сила тяги развиваемая ведущими колесами автомобиля, кН; F_{fn} – суммарная сила сопротивления передвижения переднего и заднего колес прицепа, кН; f_{mp} – коэффициент трения при относительном перемещении крюковой петли в крюке сцепного устройства; f_{nep} – коэффициент сопротивления передвижению колес автомобиля и прицепа; $P_{крв}$ – вертикальная реакция в сцепном устройстве от крюкового усилия, кН; c – приведенный коэффициент жесткости упругого элемента сцепного устройства, Нм; S – величина сжатия упругого элемента сцепного устройства в процессе передвижения автомобиля с прицепом.

Преодолевая препятствие в процессе движения базовой машины оснащенной прицепом происходит ее замедление с последующим ускорением, тогда с учетом изменения воздействия на базовую машину переменной нагрузки создаваемую прицепом можно получить силу возникающую в тягово-сцепном устройстве

$$F_{кр} = \left[\frac{M_n}{M_a + M_n} F_{fa} - \left(1 - \frac{M_n}{M_a + M_n} \right) F_{fn} + \frac{M_n}{M_a + M_n} C (F_{fa} + F_{fn}) + \frac{M_n}{M_a + M_n} C f_{nep} (G_a + G_n) \right] \frac{1}{1 - D} \quad (2)$$

где F_{fa} – суммарная сила сопротивления передвижения переднего и задних колес базовой машины, кН; $C = \frac{h_n}{X_{кр} + f_{mp} h_{кр}} (f_{mp} - f_{nepa})$;

$D = \frac{h_{кр}}{X_{кр} + f_{mp} h_{кр}} (f_{mp} - f_{nepa})$; $X_{кр}$ – расстояние от крюка сцепного устройства автомобиля до оси переднего колеса прицепа, м; $h_{кр}$ – расстояние от дневной поверхности до сцепного устройства, м; f_{mp} – коэффициент трения при относительном перемещении крюковой петли в крюке тягово-сцепного устройства.

Несомненно, создаваемые в процессе движения базовой машины и прицепа продольные колебания будут увеличивать действие силы $F_{кр}$ в тягово-сцепном устройстве и передавать данное воздействие на все конструктивные элементы базовой машины и оператора. Постоянное движение с заданной скоростью по неровной поверхности (даже по дороге с твердым покрытием) может создавать частоты вынужденных колебаний равным $\omega=13-26$ рад/с, что соответствует частоте колебаний $\omega=2,6-4,2$ Гц [5]. Тогда амплитуду колебаний создаваемых прицепом в тягово-сцепном устройстве можно определить как

$$A = \frac{2\pi h_n g \Gamma_{an}}{\ell \left(\frac{c}{M_{np}} + \frac{5F_{кр0}}{4AM_{np}} - \omega^2 \right)} \quad (3)$$

где h_n – высота неровностей дороги, м; g – ускорение свободного падения, м/с²; $\Gamma_{an} = (M_a + M_n) / M_a$ – коэффициент нагрузки для автопоездов; ℓ – длина дорожных неровностей, м; ω – частота вынужденных колебаний, рад/с.

Рассматривая вышеизложенное можно утверждать, что частые поломки и повышенный износ тягово-сцепных устройств устанавливаемых на базовых машинах (грузовой автомобиль, трактор) вызван динамическим воздействием прицепа, который можно определить с учетом действующей силы $F_{кр}$ и амплитуды колебаний в продольной плоскости A . Представленные аналитические зависимости позволяют произвести математические расчеты воздействия прицепа на базовую машину, являются основой для определения основных факторов влияющих на данный негативный процесс и рассмотрения способов снижения воздействия прицепа.

Список использованных источников:

1. Игитов Ш.М. Теоретические основы применения пружинного тягово-сцепного устройства прицепа для автопоездов / Ш.М. Игитов, С.Р. Хабибов // Проблемы развития АПК региона. 2013. Т. 14. № 2 (14). С. 53-32.
 2. Гамаюнов П.П. Исследование долговечности элементов конструкции тягово-сцепных устройств с помощью современных программных комплексов / П.П. Гамаюнов, А.М. Гамаюнов // Научное обозрение. 2011. № 6. С. 49-53.
 3. Гамаюнов П.П. Повышение эффективности использования автомобильных поездов за счет совершенствования элементов сцепного устройства / П.П. Гамаюнов, Ш.М. Игитов, Р.В. Балберов // Техническое регулирование в транспортном строительстве. 2018. № 1 (27). С. 99-103.
 4. Гамаюнов П.П. Исследование долговечности элементов конструкции тягово-сцепных устройств с помощью современных программных комплексов / П.П. Гамаюнов, А.М. Гамаюнов // Научное обозрение. 2011. № 6. С. 49-53.
 5. Закин Я.Х. Маневренность автомобиля и автопоезда. М.: Транспорт, 1986. – 136 с.
-

УДК 632.187.1

Анисимова А.А., Анисимов С.А., Петровичев И.В.

*Саратовский государственный аграрный университет
имени Н.И. Вавилова, г.Саратов, Россия*

ПРОБЛЕМА ЛЕСНЫХ ПОЖАРОВ В САРАТОВСКОЙ ОБЛАСТИ

Данная статья посвящена анализу проблемы лесных пожаров на территории Саратовской области, анализу изменения площади, покрытой лесной растительностью.

Ключевые слова: лесной пожар, лесные насаждения, лесничества, возобновление лесов.

Влияние пожаров в той или иной степени испытывают на себе с давних пор все континенты, за исключением Антарктиды. Естественной причиной возникновения огня обычно являются молнии. Ежегодно на земном шаре от грозы загорается около 50 000 пожаров. Но главным «поджигателем» лесов уже давно стал человек [2].

Каждый год в мире уничтожаются огромные площади лесных насаждений, что влечёт за собой, как большие экологические, так и экономические последствия, не говоря уже о том, какое число жизней людей, животных, птиц и других живых существ уносит при этом огонь.

Самыми крупными пожарами «был охвачен» 2010 год. В России эти пожары были самыми тяжёлыми и протяжёнными. За первые девять месяцев 2010 год пожарами было уничтожено более полутора миллионов гектаров. Больше остальных пострадали Рязанская, Нижегородская, Ульяновская и Владимирская области, а также республики Марий Эл и Мордовия [4].

За последние 5 лет на территории России пожарами были уничтожены немалые площади лесов. Так, к примеру, в сентябре 2018 года пожары были распространены более чем на 8 млн. гектарах.

На территории Саратовской области, по данным учета, числится 675 тыс. га лесов. Они занимают 5,7 % общей площади области.

Из состава лесов по категориям защитности выделены:

- водоохранные леса – запретные полосы по берегам рек, озёр, водохранилищ, других водных объектов, защищающих нерестилища ценных промысловых рыб (120,7 тыс. га);
- защитные – противозерозийные леса (428,5 тыс. га);
- санитарно-гигиенические леса – 125,8 тыс. га;

Важно отметить тот факт, что на территории области находится множество памятников природы, в том числе и лесных. В их числе «Хвалынский национальный парк», где сохраняются природные комплексы островного массива сосновых лесов и памятник природы «Дьяковский лес», который со-

храняет уникальный лесной массив природного и искусственного происхождения на песчано-глинистых отложениях древнего устья Еруслана [3].

На сегодняшний момент доля сгоревших лесных массивов от общей площади лесов составляет в среднем 0,0545 %. Общий запас древесины в Саратовской области равен 42 млн. м³.

Многое делается для сохранения и возобновления лесов, к примеру, проводятся различные акции в защиту окружающей среды, в том числе и лесов, или «Посади дерево».

Согласно историческим сведениям, площадь лесов Саратовской области изменялась следующим образом:

- 1960–1961 гг. – 488,2 тыс. га;
- 1972-1973гг. – 504,1 тыс. га;
- 1982-1983 гг. – 1510,1 тыс. га;
- 1993-1994 гг. – 515,4 тыс. га;
- 2008 г. – 722,0 тыс. га;
- 2018 г. – 675 тыс. га.

Таким образом, общая площадь лесов Саратовской области почти за 50 лет с 1960 по 2008 гг. увеличилась более чем на 31%. Однако, после пожаров 2010 года произошло снижение площади региона, покрытой лесами.

После лесных пожаров 2010 года в России были предприняты меры оперативного мониторинга [1]. Для обнаружения очагов возгорания ГУ МЧС по Саратовской области ведет космический мониторинг, позволяющий обнаружить высокотемпературные аномалии. В течение суток в Центр управления в кризисных ситуациях Главного управления МЧС из Национального ЦУКС поступает информация о термоточках на территории региона. Через Саратовскую область спутник проходит до 5 раз в сутки. Для контроля обстановки на каждый случай зафиксированной термической точки осуществляется выезд оперативных групп местных пожарно-спасательных гарнизонов, органов местного самоуправления и сотрудников надзорной деятельности.

Среди последних крупных пожаров следует отметить Саратовский и Аткарский районы Саратовской области, Ширококарамышское, Вольское и Черкасское лесничества, где с начала 2018 года возникло 85 очагов лесного пожара ориентировочной площадью 1387 га. В сравнении с 2017 годом произошло увеличение очагов лесных пожаров почти в 3 раза (по данным 2017 года было зарегистрировано 29 очагов лесного пожара, общей площадью 530 га)

В этих лесничествах сформировано 24 группы пожаротушения (103 чел., 68 ед. техники, 759 - оборудования и снаряжения). В девяти лесничествах области осуществляют мониторинг при помощи видеокамер, установленных на вышках сотовой связи. С начала года было проведено 670 патрулирований в лесах, при которых выявлено 40 нарушений лесного законодательства, из них 9 - правил пожарной безопасности. В результате чего к административной ответственности привлекли 31 нарушителя с общей суммой на 429 тыс. руб.

Основной причиной возникновения лесных пожаров выступает климатический фактор – сильная засуха. Зарегистрировано 1770 случаев возгорания лесной травы, что превышает показатель за аналогичный период 2017 года на 20%.

Сравнивая ситуацию на сегодняшний день с временами двадцатого века, с уверенностью можно сказать, что на территории Саратовской области предпринимаются действенные меры по сохранению и увеличению площади лесов.

Список использованных источников:

1. Васина А.Р. Лесные пожары как фактор уничтожения лесов // Молодежный научный форум: Естественные и медицинские науки: электр. Сб. Ст. По мат. XXIX междунар. Студ. Науч.-практ. Конф. № 10 (28). URL: [https://nauchforum.ru/archive/MNF_nature/10\(28\).pdf](https://nauchforum.ru/archive/MNF_nature/10(28).pdf) (дата обращения: 15.11.2018)
2. Колбин В. Лесные пожары // Наука и жизнь/№8, 2010 - URL: <https://www.nkj.ru/archive/articles/18464/> (дата обращения: 15.11.2018)
3. Лесные ресурсы – URL: <http://www.mnr.gov.ru/maps/?Region=73> (Дата обращения 15.11.2018).
4. Самые известные пожары в России – URL: <http://www.uznayvse.ru/interesting-facts/samyie-izvestnyie-pozharyi-v-rossii.html> (Дата обращения 15.11.2018).

УДК 614.841.42, УДК 630.43

Аткарская Е.А., Кицаева Н.С.

*Саратовский государственный аграрный университет
имени Н.И. Вавилова, г.Саратов, Россия*

ВОПРОСЫ ГОСУДАРСТВЕННОГО РЕГУЛИРОВАНИЯ БЕЗОПАСНОСТИ В ПРИРОДНОЙ И ТЕХНОГЕННОЙ СФЕРЕ

В данной статье рассматривается общая характеристика состояния защиты населения и территорий в чрезвычайных ситуациях, а также система обеспечения безопасности чрезвычайных ситуаций природного и техногенного характера в РФ.

***Ключевые слова:** чрезвычайная ситуация, защита населения, негативное воздействие, техногенная безопасность.*

Переход в чрезвычайную ситуацию принципиально меняет приоритеты задач обеспечения жизнедеятельности: вместо задач снижения риска воздействия опасностей, на первое место выходят задачи защиты от чрезвычайно высоких уровней негативного воздействия, ликвидации последствий чрезвычайных ситуаций, реабилитации пострадавших в чрезвычайных ситуациях и восстановлении повседневной жизнедеятельности.

На территории Российской Федерации сохраняется высокий уровень угрозы чрезвычайных ситуаций природного и техногенного характера, тенденция роста количества и масштабов последствий чрезвычайных ситуаций, что заставляет искать новые решения проблемы защиты населения и терри-

торий от чрезвычайных ситуаций, предвидеть будущие угрозы, риски и опасности, развивать методы их прогноза и предупреждения.

В течение последнего десятилетия на территории Российской Федерации сохранилась тенденция к некоторому снижению общего количества чрезвычайных ситуаций по сравнению с предыдущими годами. Но, вместе с тем, увеличились масштабы последствий и размеры ущерба от некоторых из них. К наиболее тяжелым социально-экономическим последствиям привели чрезвычайные ситуации, связанные с сезонными природными явлениями (паводки, наводнения, снежные лавины, землетрясения и торфяные пожары), а так же чрезвычайные ситуации, связанные с массовой гибелью и нанесением большому количеству людей вреда здоровью. К таким ЧС можно отнести ДТП с тяжкими последствиями, авиационные катастрофы, взрывы в зданиях, на коммуникациях, технологическом оборудовании промышленных и с/х объектах, а так же крупные террористические акты.

Так, за первое полугодие 2018 года, на территории Российской Федерации всего произошло 160 чрезвычайных ситуаций, в которых пострадало 1105 человек, из них погибло 361 человека.

Количество чрезвычайных ситуаций в России в 2017 году оказалось наименьшим за последние 3 года. Если в 2015 году их было 257, то в 2017-м — уже 177 (на 32% меньше). На 20% снизилось и число погибших в ЧС: с 699 человек до 556. Впрочем, число пострадавших выросло на 75%, с 20,7 тыс. до 36,4 тыс. человек. Интересно, что наибольшее количество ЧС произошло в 2016 году. Тогда количество пострадавших выросло сразу в 6 раз и составило 131 тыс. человек (в почти 300 чрезвычайных ситуациях погибли 788 человек). Количество чрезвычайных ситуаций биолого-социального характера возросло на 214,8 %. При этом число погибших в чрезвычайных ситуациях увеличилось с 221 до 361 человека. [1]

Все это свидетельствует о том, что в сфере обеспечения техногенной безопасности в стране еще много проблем. Возникновение чрезвычайных ситуаций техногенного характера обусловлено физическим износом основных производственных фондов, нарушениями установленных норм и правил эксплуатации опасных объектов, снижением требовательности и персональной ответственности должностных лиц за эти нарушения.

Для предупреждения и ликвидации чрезвычайных ситуаций сформирована единая государственная система, объединяющая органы исполнительной власти и местного самоуправления, а также организации, в полномочия которых входит решение вопросов по защите населения и территорий от чрезвычайных ситуаций.

Непосредственное государственное управление в области защиты населения и территорий от чрезвычайных ситуаций возложено на федеральные органы исполнительной власти.

Организация разработки и выполнения противопожарных мероприятий по охране лесов возложена на органы государственной власти в субъектах Российской Федерации, которые обеспечивают их выполнение через органы управления лесным хозяйством [3].

Обязанности этих органов по предупреждению чрезвычайных ситуаций являются органической частью их компетенции, осуществляемых в обычных условиях. По отношению к подведомственным организациям они разрабатывают и осуществляют организационные и инженерно-технические мероприятия по повышению устойчивости функционирования отрасли в чрезвычайных ситуациях; утверждают отраслевые нормы и правила безопасности производства, технологических процессов, продукции, а также правила защиты работников организаций от чрезвычайных ситуаций и т.д.[2]

В Российской Федерации правовое и нормативное регулирование безопасности жизнедеятельности происходит по трем самостоятельным направлениям. Это: охрана труда; охрана окружающей среды; защита населения и территорий от чрезвычайных ситуаций.

Основными целями системы обеспечения безопасности в природно-техногенной сфере являются:

- защита жизненно важных интересов личности, общества и государства от опасностей техногенного и природного характера;
- эффективное противодействие внутренним и внешним природным и техногенным опасностям;
- обеспечение безопасности жизнедеятельности населения в чрезвычайных ситуациях природного и техногенного характера.

Реализация целей и задач системы обеспечения безопасности в природно-техногенной сфере обуславливается правильным выбором принципов ее построения, главными из которых являются:

- соблюдение баланса жизненно важных интересов личности, общества, государства и их взаимная ответственность за обеспечение безопасности в природно-техногенной сфере;
- комплексность, экономичность, достаточность и своевременность мероприятий, выполняемых в целях обеспечения безопасности;
- сочетание централизма в управлении процессами обеспечения безопасности с активным участием и инициативой субъектов РФ и органов местного самоуправления в осуществлении соответствующих мероприятий;
- организация руководства системой в соответствии с существующей структурой государственной власти и управления экономикой;
- системность, определяющая безопасность в природно-техногенной сфере как элемент общей системы национальной безопасности России;
- функционально-территориальный подход к обеспечению безопасности;
- максимально полное соответствие организации системы требованиям мирного и военного времени;
- взаимосвязь национальной и международной сфер обеспечения безопасности.

Анализ развития природных процессов и явлений, состояния техносферы, прогнозы потенциальных опасностей и угроз свидетельствуют, что на территории субъектов Российской Федерации сохраняется высокая степень

риска возникновения чрезвычайных ситуаций природного, техногенного и биолого-социального характера.

В настоящее время в Российской Федерации для предупреждения и ликвидации чрезвычайных ситуаций сформирована единая государственная система, объединяющая органы исполнительной власти и местного самоуправления, а также организации, в полномочия которых входит решение вопросов по защите населения и территорий от чрезвычайных ситуаций.

Список использованных источников:

1. Афанасьев С. Аналитика по чрезвычайным происшествиям в России. М., 2018. – 28 с.
2. Владимиров В.А., Измалков В.И. Оценка и управление техногенной безопасностью. М., 2018. – 19 с.
3. Аткарская Е.А., Кицаева Н.С. Анализ пожарной обстановки и причин возгораний в лесах Саратовской области с 2009-2017 гг. / Инновации в природообустройстве и защите в чрезвычайных ситуациях: Материалы IV международной научно-практической конференции – Саратов, ФГБОУ ВО Саратовский ГАУ, 2018. – С.361-365

УДК 614.845

Беликов Д.С.

*Инзенский государственный техникум отраслевых технологий,
экономики и права, г.Инза, Ульяновская область, Россия*

ПРИМЕНЕНИЕ СОВРЕМЕННЫХ СРЕДСТВ ПОЖАРОТУШЕНИЯ НА ПРОМЫШЛЕННЫХ ОБЪЕКТАХ

Данная работа является анализом применения современных средств пожаротушения на промышленных объектах. Рассмотрены варианты и полезность их применения для защиты объектов от возгорания и сохранения жизни людей.

Ключевые слова: *пожар, тушащие вещества, техническое оснащение, средства и способы тушения пожара, Noves1230, AFFF и AFFF/AR, ЛУФ – 60, МУПР-С-СП-Э-ИК-ТВ-УП-20, аналитический контроль окружающей среды.*

По статистике Россия занимает одно из «лидирующих» мест по количеству пожаров на промышленных предприятиях. Так, например за 2016-2017 г.г. в России произошло 1292 пожара. Нередко такие пожары являются не только источником экономических потерь, которые составили 245 344 тыс. рублей, но и причиной гибели людей – за этот период в огне погибло 61 человек, в том числе 1 ребенок, а 96 человек получили травмы различной степени тяжести. Таким образом применение современных технологий в пожаротушении является приоритетной задачей для любого предприятия. Новые технологии по тушению пожаров направлены на создание более эффективных и быстрых способов борьбы с огнем с учетом класса и места очага возгорания. Разработка новых технологий ведется по разным направлениям – это и новые тушащие вещества, техническое оснащение, а также средства и

способы тушения пожара. В соответствии с Законом Российской Федерации «О пожарной безопасности» научно-техническое обеспечение пожарной безопасности осуществляют научно-исследовательские, опытно-конструкторские, проектные и иные научно-технические учреждения и организации.

Финансирование создания новых научно-технических разработок в области пожарной безопасности осуществляется за счет средств федерального бюджета, средств бюджетов субъектов Российской Федерации, средств местных бюджетов, средств предприятий и средств фондов пожарной безопасности, а также за счет других источников финансирования.

Управление научно-техническим прогрессом в пожарной охране, уточнение его направлений, выбор наилучших вариантов, определение масштабов производства и внедрение новой пожарной техники должно осуществляться на основе определения экономического эффекта.

К новой пожарной технике относятся:

- изделия, созданные в России впервые на основе результатов исследований, изобретений и инженерных решений;
- усовершенствованные изделия, отличающиеся от существующих более высокими технико-экономическими показателями и качеством.

Рассмотрим одно из современных тушащих средств - Noves1230. В отличие от устаревшего Хладона 114 он не содержит хлора и безвреден для людей. Разработан американской компанией 3М, но последнее время данное вещество активно внедряется в России в системах автоматического тушения. Его действие на 70% подавляет огонь за счет охлаждения, а на 30% работает как ингибитор пламени. При этом вещество снижает высокую температуру внутри помещения и не уменьшает концентрацию кислорода. Эти качества позволяют не только быстро потушить очаг возгорания, но и выиграть дополнительное время на эвакуацию. Noves1230 применяется для тушения пожаров класса А, В и Е.

AFFF и AFFF/AR – это новые пленкообразующие пенообразователи с высокой и средней кратностью. Данные вещества применяются для гашения нефтепродуктов, хранятся в емкостях и имеют большой срок годности – 5 лет.

Когда возникает опасность распространения огня, то нет времени ждать пока с загоревшейся электроустановки снимут напряжение. Для ликвидации пламени используют огнетушащий порошок или углекислоту. Средством тушения в этом случае является огнетушитель – ручной или стационарный с автоматическим срабатыванием.

Порошок общего назначения можно применять для гашения электроустановок под напряжением до 1000 В, а также пожары класса А, В, С. Действие порошка можно разделить на два этапа. Пылевое облако вытесняет воздух, а затем порошок начинает поглощать тепло и распадаться на вещества, ингибирующие реакцию горения.

Уже разработаны и внедрены новые специализированные порошки, предназначенные для тушения материалов, которым не нужен кислород для

горения (натрий, литий, щелочные металлы). Огнетушители с такими порошками располагают на химических и других предприятиях, где используются эти вещества.

Газовые огнетушители можно применять для тушения электроустановок под напряжением до 10 кВ. Двоокись азота особо эффективна при пожарах класса А, В, Е. Она обладает двойным действием – вытеснение кислорода и мощное охлаждение. Углекислота находится в колбе огнетушителя в сжиженном состоянии и при конденсации охлаждается до -72°C . Это эффективно прекращает реакцию горения, но может нанести вред некоторым конструкциям. Поэтому углекислоту не используют в тушении горячих трубопроводов и резервуаров со взрывоопасными субстанциями.

Диоксид углерода нельзя назвать новинкой, но в свое время им заменили опасный тетрахлорид углерода, который при высокой температуре частично окислялся до ядовитого фосгена. Углекислотные огнетушители до сих пор остаются актуальными и эффективными средствами пожаротушения, не причиняющими вред технике и электронике.

Кроме этого, для тушения сложных пожаров применяют роботизированную технику. Например ЛУФ – 60, это роботизированный комплекс пожаротушения легкого класса, имеющий массу 2 тонны, и длиной менее 2,5 метров. Оснащен манипулятором. Предназначен для тушения пожаров в труднодоступных местах, а также в промышленных помещениях. Не имеет на борту запаса огнетушащей смеси, тянет за собой рукав; МУПР-С-СП-Э-ИК-ТВ-УП-20 -мобильная роботизированная установка пожаротушения, предназначенная для разведки и тушения пожаров на промышленных объектах.

Большое значение также имеет аналитический контроль окружающей среды. Основными преимуществами метода аналитического контроля окружающей среды являются: возможность определения координат пожара с заданной точностью; минимальное время для обнаружения возгорания; определение размеров площади очага; идентификация взрывов, определение локальных перегревов. На основе использования электронного и механического сканирования предложены три способа обнаружения пожара: способ оптической решетки, полярно-статический и полярно-динамический. Для защиты сооружений с различной геометрией наиболее целесообразным является способ оптической решетки, использующий дифференцирующие устройства мощности теплового потока на опорных осях и исчисление координат пожара. Применение этого способа позволяет дополнять датчик функциями контроля оптической плотности среды, в результате возникновения пожара контролируется не только по ИК-излучению, но и по дыму.

Таким образом, использование метода контроля окружающей среды с целью определения координат пожара с применением адресно-аналоговых датчиков в распределенной системе сбора и обработки информации позволяет создать принципиально новую систему противопожарной защиты объектов.

Разработанная система противопожарной защиты представляет собой распределенный, независимый программно-аппаратный комплекс, предна-

значенный для обнаружения пожара в помещениях, расчета местонахождения очага возгорания, принятия решения по тушению пожара и управления исполнительными устройствами.

Таким образом, эффективность тушения пожара при любом его развитии, достигается с помощью использования системы раннего обнаружения очага пожара с определением его координат и адресной подачи огнетушащего вещества заданную точку. Что позволяет применять такие системы противопожарной защиты для зданий и сооружений, с различными сложными архитектурными решениями, где не представляется возможным использование стандартных существующих на сегодняшний день автоматических систем пожаротушения.

Список использованных источников:

1. ПРИМЕНЕНИЕ НОВЫХ ТЕХНОЛОГИЙ ПОЖАРОТУШЕНИЯ Р.В. Горностаев; П.А. Осавелюк, кандидат технических наук; А.А. Мельник, кандидат технических наук. Санкт-Петербургский университет ГПС МЧС
2. Сайт МЧС России <http://www.mchs.gov.ru/>
3. Сайт МЧС России <http://www.mchs.gov.ru/document/2578010>
4. Статистика пожаров <http://wiki-fire.org/%D0%A1%D1%82%D0%B0%D1%82%D0%B8%D1%81%D1%82%D0%B8%D0%BA%D0%B0-%D0%BF%D0%BE%D0%B6%D0%B0%D1%80%D0%BE%D0%B2-%D0%A0%D0%A4-2017.ashx>

УДК 614.842

Дёмин В.Н.

*Саратовский государственный аграрный университет
имени Н.И. Вавилова, г.Саратов, Россия*

ПОЖАРНАЯ БЕЗОПАСНОСТЬ ЛЕСОВ И ПРОМЫШЛЕННЫХ ОБЪЕКТОВ

В данной статье рассматриваются правила пожарной безопасности в лесу и на промышленных объектах, а также причины пожаров в лесу и на промышленных объектах.

***Ключевые слова:** лесные пожары, пожарная безопасность, промышленные объекты.*

Каждый из нас знает о том, что лес – это самое лучшее место для полноценного отдыха. Безусловно, лес манит своей красотой многочисленных отдыхающих, грибников, охотников и туристов, которые в большинстве своём – это ответственные люди. Однако согласно цифрам статистики более 95% всех ежегодных лесных пожаров происходят именно из-за человека. Ни один поход, ни одна поездка в лес не обходятся без того, чтобы не был разведён костёр. При этом некоторые туристы просто забывают о том, что управлять огнём не всегда просто, и став причиной пожара в лесу, он становится уже настоящим бедствием, так как будет уничтожать всех и всё, встречаю-

щееся ему на пути. Поэтому существует прямая необходимость в том, чтобы знать и соблюдать правила пожарной безопасности в лесу. Решив отправиться на отдых в лес, необходимо пройти процедуру регистрации в лесном хозяйстве, в чём ведении находится тот участок, по которому вы хотите пройти. Там вас познакомят с теми маршрутами, которые разрешены для передвижения туристам. Также здесь вас проинструктируют на предмет соблюдения мер пожарной безопасности, расскажут вам о неминуемой строгой ответственности за несоблюдение этих правил.

Если в лесу будет разрешено разводить костры, то места для этого будут отдельно указаны работниками лесхоза. И любое отступление от этих мест будет прямым нарушением закона РФ о Правилах пожарной безопасности. Крупных денежных штрафов в этом случае не избежать, и даже если никакого пожара не случилось.

При этом на том месте, где будет разводиться костёр, следует снять верхний слой дёрна, также нужно убрать сухую траву, листву и ветки. В итоге костёр должен быть расположен в центре очищенной круглой площадки, диаметром не менее двух метров. Соблюдая правила пожарной безопасности в лесу, следует выбирать место для костра так, чтобы ближе, чем на 4 метра от него не было бы деревьев, корней или пней. А над самим костром ни в коем случае не должно быть нависающих ветвей.

Устраивать костры на камнях также не следует, поскольку костёр может поджечь перегной и листву, которая находится между камнями, в итоге огонь будет распространяться по весьма извилистым ходам и потушить его будет крайне затруднительно.

При этом любое, даже правильно обустроенное место для костра, не подразумевает разведения на нём огромных кострищ, искры и разлетающиеся головешки которого могут отлетать на значительное расстояние. И справиться с таким пламенем не представляется возможным, даже при небольшом ветерке.

Подготовленную для костра площадку необходимо окапать канавой (примерно на штык глубиной), либо обложить камнями, чтобы исключить попадание огня на неочищенную область.

Ни при каких условиях нельзя оставлять костёр без постоянного и надлежащего присмотра. А после того, как вы соберётесь уходить с места стоянки, костёр следует залить водой, после чего засыпать мокрой землёй и тщательно притоптать.

Как уже было отмечено в начале статьи, практически все лесные пожары связаны с неправильной деятельностью человека.

Одной из главных причин лесных пожаров является сжигание травы, которое в лесу распространяется на большие территории, и может провоцировать горение торфяников. Такие пожары приводят к сильнейшему задымлению больших участков, а гарь и едкий запах распространяется на многие десятки километров.

Отдельно нужно отметить то, что лесной пожар могут вызвать не только не потушенный костёр или брошенная зажжённая спичка. Стать источни-

ком огня может забытая или разбитая в лесу стеклянная бутылка, которая начинает работать как линза под жаркими лучами летнего солнца.

Причинами распространения пожаров в лесной зоне является и специфический климат или аномальные погодные условия. Во влажном и сыром климате, лесные пожары – крайне редкое явление. В засушливых же районах – пожары обычно дело. В знойные периоды количество пожаров также начинает увеличиваться.

Значительно более редкой причиной возникновения лесных пожаров является молния.

Резюмируя всё вышесказанное о причинах возникновения пожаров, можно сделать вывод о том, что главными причинами лесных пожаров оказываются:

- Обильный легковоспламеняющийся слой (листва, перегной, сухие ветки и пр.);
- Достаточно сухой климат и аномально жаркая погода;
- Наличие открытого источника огня (тлеющие угли костра, брошенная зажженная спичка и пр.).

Пожарная безопасность в наше время занимает важное место. От случайного возгорания не застраховано не одно предприятия. Но лучше его предотвратить, нежели восстанавливать после случившегося имущество и строение. Огнетушители ОП считаются самым оптимальным средством для пожаротушения. Стоимость данного оборудования невелика и установка не занимает большого количества времени. Правда, установку можно производить в место, которое предписано пожарным контролем. Обычно такое оборудование находится на входе, либо посередине комнаты. Если такое оборудование находится под замком, то необходимо либо повесить рядом ключ, обычно на шкафах он весит за стеклом, которое разбивается при случившемся возгорании. Если это огнетушитель то на нём должна иметься записка, указывающая на месторасположение ключей от замка. Ключи от замка должны храниться как можно ближе и если здание многоэтажное, то только на этаже где стоит оборудование. Проход к средствам пожаротушения должен всегда быть свободный. Оборудование для пожаротушения должно быть исправно. Для этого необходимо проходить поверку и по окончании срока годности заменять оборудование, даже если оно ещё функционирует.

Несвоевременная замена грозит штрафом со стороны государственной инспекции и возможными неполадками оборудования при начале возгорания. Количество размещаемых огнетушителей должно быть больше пожарных шкафов ШПК. Это объясняется удобством менее габаритного оборудования и ГОСТом, предусматривающим определённое размещение средств пожаротушения. Размеры огнетушителей зависят лишь от размера помещения, в котором возможно возгорание. Они подбираются согласно площади комнаты, возможно использование нескольких устройств, имеющих в сумме объём, которого хватит на тушение заданной площади комнаты.

Наличие огнетушителя меньшего объёма, чем требуется по ГОСТу для объёма помещения, может послужить причиной штрафа со стороны государственной пожарной инспекции.

Современные методы безопасности включают в себя несколько способов. Самые дорогие — это установка пожарной сигнализации. Такая установка требует большого количества средств. Ведь потребуется проект, оборудование и заказ работников для выполнения работ.

Список использованных источников:

1. Пожарная безопасность: Общие требования. Учебник (под ред. Л.А. Михайлова)
2. Пожаровзрывоопасность веществ и материалов. Номенклатура показателей и методы их определения. Справочное издание: в 2-х книгах / А. Н. Баратов, А. Я. Корольченко, Г. Н. Кравчук и др.
3. Взрывобезопасность. Общие требования. опубликованному в «Российской газете» от 21.06.2003, № 120/1 (3234/1)
4. Пожаровзрывобезопасность горючих пылей. Общие требования. Учебник для вузов / Под ред. С.В. Белова. М.: Высшая школа, 1999.
5. Работы окрасочные. Общие требования безопасности. Основы безопасности труда, Учебник \ под ред. Захарова Т.И., Девяткин Е., 2004.
6. Покрывтия порошковые полимерные. Типовые технологические процессы. Пер. с англ.; под ред. А.Д. Яковлева.
7. Пожаровзрывобезопасность статического электричества. Общие требования. Статическое электричество в химической промышленности/ Б.Г. Попов, В.Н. Верёвкин, В.А. Бондарь, В.И. Горшков. ...Учебник для вузов / Под ред. М.: Недра, 1979. — 304 с. 21.

УДК 630:614.841.2

Жичкин К.А., Жичкина Л.Н.

*Самарская государственная сельскохозяйственная академия,
г. Кинель, Россия*

АКТУАЛЬНЫЕ ПРИЧИНЫ ЛЕСНЫХ ПОЖАРОВ В САМАРСКОЙ ОБЛАСТИ

В 2011-2017 гг. на лесных и нелесных землях Кинель-Черкасского муниципального района Самарской области произошло 237 возгораний, из них 21 возгорание на сопредельных территориях, 1 возгорание в лесном фонде. Проведен анализ причин возгораний, предложены мероприятия по улучшению противопожарной обстановки.

Ключевые слова: *лесной пожар, лесные земли, нелесные земли, противопожарное обустройство.*

С лесами связано существование большей части биологического разнообразия на Земле. Лес играет экономическую, защитную, ресурсную, средообразующую, социальную роли в жизни человека, поэтому сохранение площадей лесных насаждений и видового многообразия является важнейшей задачей в защите [1, 2, 3] и охране лесов [4, 5, 6].

Лесохозяйственное производство включает материально-техническую и экономическую стороны [7]. Экономическая – характеризуется особенно-

стями проявления и использования экономических законов и категорий в данном производстве. Материально-техническая сторона определяется влиянием природных факторов, составом материального производства, спецификой предмета труда и технологического процесса, вещественными условиями производства, особенностью биологических процессов роста древесных насаждений [8, 9]. Непрерывный рост потребностей общества и постоянно расширяющийся ассортимент продуктов и полезностей леса способствует разработке мероприятий по расширенному воспроизводству лесных ресурсов [10].

Кроме возможного значительного экономического ущерба при возникновении лесных пожаров возможна угроза жизнедеятельности населения, работе предприятий и организаций. Последствия лесных пожаров могут проявляться в нарушении структуры лесной экосистемы в целом, гибели отдельных представителей растительного и животного мира, загрязнении воздуха [11, 12, 13].

Пожар, может возникнуть от естественных причин, а также вследствие воздействия антропогенных факторов и те, и другие приводят к негативным краткосрочным и отдаленным последствиям.

Расположение населенных пунктов около лесного фонда увеличивает не только воздействие человека на лесные экосистемы, но и вероятность возникновения пожаров, вследствие нарушения правил пожарной и санитарной безопасности в лесах.

Цель исследований проанализировать возникновение возгораний в Кинель-Черкасском лесничестве Самарской области с учетом лесоводческих, биологических и климатических особенностей.

Задачи исследований: выявить причины пожаров в лесничестве в 2011-2017 гг. и проследить их динамику; предложить комплекс мероприятий по улучшению противопожарной обстановки лесничества.

Лесистость Кинель-Черкасского административного района Самарской области составляет 8,4%. Лесничество относится к лесостепному району европейской части РФ. Категория лесов защитные. В лесном фонде доминируют дуб черешчатый, береза повислая, клен остролистный, встречаются вяз мелколистный, липа мелколистная, ясень обыкновенный, ясень зеленый. Средний породный состав насаждений в Кинель-Черкасском лесничестве: 3Дн3Лп1Кл1В+Б,Я,Кля,Тч. Ежегодно проводятся лесовосстановительные работы (2017 г. – 25 га) и работы по содействию естественного возобновлению (2017 г. – 15,1 га).

Средний класс пожарной опасности в лесничестве 3,6 – природная пожарная опасность низкая. Сроки пожароопасного сезона с апреля по октябрь. Климат умеренно-континентальный. Среднемесячная температура в пожароопасный период – + 22°С-+24°С. Ежегодно в лесничестве ведется разработка планов тушения лесных пожаров в целях обеспечения быстрого реагирования и использования имеющихся в муниципальном районе сил и средств пожаротушения. Сотрудниками лесничества выполняются мероприятия по контролю за противопожарным обустройством в лесах,

проводится пропаганда среди населения о правилах пожарной и санитарной безопасности в лесах, ведется работа со средствами массовой информацией.

Весной ежегодно со сходом снега, многие сельскохозяйственные предприятия производят очистку полей от стерни огнем способом. Горящие растительные остатки представляют угрозу лесному фонду и близлежащим населенным пунктам. В этот период вероятность возникновения пожаров очень велика.

В результате проведенных исследований было установлено, что в 2011-2017 гг. в условиях лесничества пожары возникали в разное время суток, при этом основной причиной возникновения являлся человеческий фактор. Площади, охваченные пожаром, изменялись от 1121 га (2016 г.) до 3935 га (2011 г.). Пожар на территории лесного фонда лесничества возник только в 2012 г., затраты на тушение составили – 14,75 тыс. руб.

В период с 2011 по 2017 гг. количество возгораний варьировало от 9 до 57, при этом на сопредельных территориях отмечалось 21 возгорание, остальные возгорания возникали на землях иных категорий. Затраты на тушение двух пожаров, на сопредельных к лесничеству территориях, в 2016 г. составили – 23,8 тыс. руб.

Значительная антропогенная нагрузка на лесной фонд Кинель-Черкасского лесничества обусловлен сельскохозяйственной специализацией района и интенсивным развитием нефтяной промышленности. Наиболее распространенной причиной возгорания в годы исследований являлись неконтролируемые палы сухой травянистой растительности на прилегающих к лесным насаждениям территориях.

Наземное патрулирование лесного фонда по плановым маршрутам позволяет не только пресекать нарушения лесного законодательства, но и контролировать возникающие возгорания.

Увеличение кратности патрулирования лесного фонда во время особого противопожарного режима, а также в зависимости от ухудшения погодных условий позволяет повысить количество выявленных административных нарушений лесного законодательства, предупредить возгорание или массовое распространение уже возникшего очага.

Пропаганда бережного отношения к лесу среди населения является обязательным условием профилактических противопожарных работ, так как сознательность граждан и соблюдение правил пожарной и санитарной безопасности в лесах способствует уменьшению количества случаев нарушений лесного законодательства в части не соблюдения Правил пожарной и санитарной безопасности в лесах.

Особое внимание следует уделять объяснению причин лесных пожаров, способах их предупреждения. Гражданам необходимо предоставлять контакты специализированных служб в случаях обнаружения пожаров.

К мерам противопожарного обустройства лесов относятся: благоустройство зон отдыха граждан, пребывающих в лесах; установка и эксплуатация шлагбаумов, устройство преград, обеспечивающих ограничение пребывания граждан в лесах в целях обеспечения пожарной безопасности; про-

чистка просек, противопожарных минерализованных полос их обновление; эксплуатация пожарных водоемов и подъездов к источникам водоснабжения; создание и содержание противопожарных заслонов и устройство листовенных опушек; установка и размещение стендов и других знаков и указателей, содержащих информацию о мерах пожарной безопасности в лесах.

В результате проведенных исследований было установлено, что в годы исследований на лесных и нелесных землях муниципального района произошло 237 возгораний, максимум отмечался в 2012 г. (57 возгораний), при минимуме в 2017 г. (9 возгораний). При этом 1 возгорание произошло в лесном фонде (2012 г.), 21 возгорание на сопредельных территориях, 215 возгораний – на землях иных категорий. Причиной большинства возгораний послужил неконтролируемый пал сухих пожнивных остатков на землях крестьянских (фермерских) хозяйств и других сельскохозяйственных предприятий, прилегающих к лесному фонду.

Список использованных источников:

1. Жичкина, Л.Н. Ущерб от повреждения лесных насаждений пилильщиком сосновым рыжим / Л.Н. Жичкина, К.А. Жичкин // Инновационные технологии в полевом и декоративном растениеводстве: сборник статей по материалам II Всероссийской (национальной) научно-практической конференции. - Курган: Изд-во Курганской ГСХА, 2018. – С. 61-64.

2. Жичкин, К.А. Непарный шелкопряд – вредитель лесов Самарской области / К.А. Жичкин, Л.Н. Жичкина // Научные инновации – аграрному производству: Материалы Международной научно-практической конференции, посвященной 100-летию юбилею Омского ГАУ. – Омск: Изд-во Омского ГАУ, 2018. – С. 1025-1028.

3. Жичкина, Л.Н. Ущерб от повреждения насаждений комплексным очагом листовертки зеленой дубовой и шелкопрядом непарным / Л.Н. Жичкина, К.А. Жичкин // Состояние и перспективы развития лесного хозяйства : материалы Национальной научно-практической конференции. – Омск : ФГБОУ ВО Омский ГАУ, 2017. – С. 140-145.

4. Жичкин, К.А. Бюджетная эффективность лесотехнических мероприятий в условиях Самарской области / К.А. Жичкин, Л.Н. Жичкина // Наука. – 2016. – № S (4-3). – С.143-147.

5. Жичкина, Л.Н. Лес как объект рекреационной деятельности / Л.Н. Жичкина, К.А. Жичкин // Современные технологии сельскохозяйственного производства : сборник научных статей по материалам XX Международной научно-практической конференции. – Гродно : ГГАУ, 2017. – С. 72-74.

6. Жичкин, К.А. Оценка рекреационного потенциала территории / К.А. Жичкин, Л.Н. Жичкина // Аграрная наука – сельскому хозяйству : материалы XII международной научно-практической конференции. – Т.2. – Барнаул: РИО Алтайского ГАУ, 2017. – С. 460-461.

7. Жичкин, К.А. Факторы эффективности лесотехнических мероприятий в условиях Самарской области / К.А. Жичкин, Л.Н. Жичкина // Аграрная наука – сельскому хозяйству: сборник статей: в 3 кн. / XI Международная научно-практическая конференция. – Барнаул: РИО Алтайского ГАУ, 2016. – Кн. 1. – С. 209-211.

8. Жичкин, К.А. Лесное хозяйство Самарской области: эффективность и перспективы / К.А. Жичкин, Л.Н. Жичкина // Современные технологии сельскохозяйственного производства : сборник научных статей по материалам XIX Международной научно-практической конференции. – Гродно: Гродненский ГАУ, 2016. – С. 67-69.

9. Жичкин, К.А. Экономическая эффективность лесотехнических мероприятий в условиях Самарской области / К.А. Жичкин, Л.Н. Жичкина // Сборник трудов Междуна-

родной научно-практической конференции, посвященной 90-летию чл.-корр. РАСХН, Заслуженного деятеля науки РСФСР и РД, профессора М.М. Джамбулатов. – Махачкала: Дагестанский ГАУ им. М.М. Джамбулатова, 2016. – С. 262-268.

10. Жичкин, К.А. Эффективность лесотехнических мероприятий / К.А. Жичкин, Л.Н. Жичкина // Актуальные проблемы аграрной науки и пути их решения : сборник научных трудов. – Кинель : РИЦ СГСХА, 2016. – С. 606-609.

11. Жичкина, Л.Н. Лесные пожары – экологический фактор жизни леса / Л.Н. Жичкина, К.А. Жичкин // Формирование и развитие сельскохозяйственной науки в XXI веке: Сборник научных статей. – Солёное Займище: ФГБНУ «ПНИИАЗ», 2016. – С. 202-207.

12. Жичкин, К.А. Экономика лесных пожаров / К.А. Жичкин, Л.Н. Жичкина // Современные тенденции развития аграрного комплекса: материалы Международной научно-практической конференции. – Солёное Займище : ПНИИАЗ, 2016. –С. 1576-1578.

13. Жичкина, Л.Н. Лесные пожары – фактор экологической опасности / Л.Н. Жичкина, К.А. Жичкин // Инновационное развитие землеустройства: сборник научных трудов. – Кинель : РИО СГСХА, 2017. – С. 164-166.

УДК 630.432

Журавлева Л.А., Павлусенко Р.Н., Бурдеева О.А.

*Саратовский государственный аграрный университет
имени Н.И. Вавилова, г.Саратов, Россия*

ИСПОЛЬЗОВАНИЯ РУЧНЫХ РАНЦЕВЫХ ОГNETУШИТЕЛЕЙ ДЛЯ БОРЬБЫ С ПРИРОДНЫМИ ПОЖАРАМИ

Успех борьбы с природными пожарами зачастую определяется своевременностью их обнаружения и быстрого принятия мер. Наиболее простым и часто применяемым техническим средством является ручной ранцевый огнетушитель. В статье рассмотрена работа ранцевого лесного огнетушителя РЛО-М в режиме распыленной подачи жидкости. Проведенные исследования позволили выявить соотношения между скоростью тушения кромки пожара, расходом воды, интенсивностью ее подачи и временем тушения. Намечены пути повышения эффективности тушения природных пожаров.

Ключевые слова: *пожар, тушение, интенсивность, расход воды, ранцевый огнетушитель, лес.*

Лесные пожары ежегодно наносят значительный экономический и экологический ущерб. Основная причина их возникновения связана с хозяйственной деятельностью людей. Известно, что большая часть лесных пожаров возникает на расстоянии до 5 км от поселений, часто в местах отдыха людей [1].

Очевидно, что наиболее эффективным средством борьбы с лесными пожарами является своевременное обнаружение возгораний, контроль и патрулирование мест отдыха, дотушивание непогашенных костров.

Наиболее широко для тушения лесных пожаров используется вода и её растворы. А наиболее простыми и распространенными устройствами для тушения лесных пожаров являются ручные ранцевые огнетушители, при помощи которых огонь непосредственно тушится или путем создания заградительных полос химическим раствором.

Для смачивания ЛГМ при создании заградительной полосы минимальный слой жидкости Δ и требуемое условие смачивания:

$$h_{CP} > \Delta, \quad (1)$$

где h_{CP} – толщина пленки жидкости.

Учитывая, что скорость перемещения оператора постоянная ($V_p = \text{const}$):

$$h_{CP} = \int q(L) dt = \int q(L) \frac{dL}{V_p}, \quad (2)$$

$$V_p h_{CP} = \int q(L) dL, \quad (3)$$

где q – производительность ранцевого лесного огнетушителя, л /мин; V_p – скорость движения оператора, равная скорости тушения кромки пожара, м/мин; L – длина кромки низового лесного пожара, м.

Рассмотрим эффективность процесса непосредственного тушения возгораний мелкораспыленной жидкостью.

Равномерность распределения слоя жидкости на ЛГМ, линейная интенсивность подачи, расход жидкости, скорость движения оператора с ранцевым лесным огнетушителем – имеют большое значение для оптимизации технологии тушения пожаров.

В табл. 1 и 2 приведены среднестатистические данные по скорости тушения кромки низовых лесных пожаров ранцевым лесным огнетушителем РЛО-М в зависимости от интенсивности пожара и расхода воды [2, 3].

Таблица 1 – Скорость тушения кромки низового пожара, м/час.

Вид низового пожара	Интенсивность пожара		
	высокая	средняя	низовая
устойчивый	20-40	40-80	80-150
беглый	30-50	50-100	100-200

Таблица 2 – Расход воды при тушении кромки низового лесного пожара длиной 1 м с использованием РЛО-М.

Вид низового пожара	Интенсивность пожара		
	высокая	средняя	низкая
I, л/м			
устойчивый	5,7-2,8	2,8-1,4	1,4-0,7
беглый	3,8-2,3	2,3-1,1	1,1-0,5

Линейная интенсивность I и время её подачи τ_0 при тушении кромки низового лесного пожара длиной 1 м:

$$I = \frac{q\tau k}{L}, \quad (4)$$

где τ – время тушения кромки лесного пожара; k – коэффициент использования рабочего времени ($k = 0,85$).

Тогда время тушения, мин:

$$\tau = \frac{LI}{qk}. \quad (5)$$

Производительность ранцевого лесного огнетушителя РЛО-М – 2,25 л/мин. Результаты расчетов времени тушения сведены в таблицу 3.

Таблица 3 – Время тушения кромки низового лесного пожара длиной 1м с использованием РЛО-М.

Вид низового пожара	Интенсивность пожара		
	высокая	средняя	низкая
	Время подачи воды, с		
устойчивый	180-90	90-45	45-24
беглый	120-72	72-36	36-18

Эффективность тушения пожара определяется правильным выбором расхода жидкости и обеспечением равномерности распределения по площади.

Средний слой жидкости, выливаемый за время движения оператора с РЛО-М, м:

$$h_{\text{CP}} = \frac{0,001q}{BV_p}, \quad (6)$$

где B – ширина захвата, м; V_p – скорость движения оператора, равная скорости тушения кромки пожара, м/мин

Для обоснования эффективности технологии косвенного тушения лесных пожаров и создания заградительных полос были проведены исследования краевых углов смачивания от продолжительности обработки τ при помощи ранцевого лесного огнетушителя РЛО-М (рис.1).

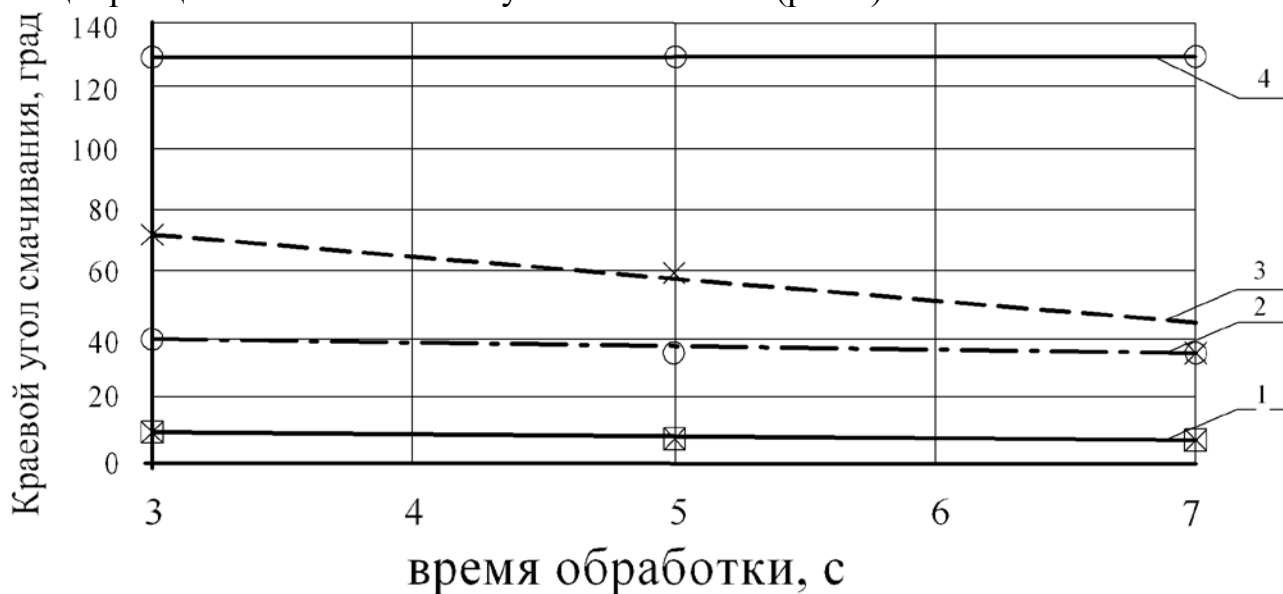


Рисунок 1 – Зависимость краевого угла от времени обработки:

1–расстояние от сопла насадки 1м, смачиватель;

2–расстояние от сопла 2м ($\theta = -\tau + 43$; $R^2 = 0,99$, смачиватель);

3– расстояние от сопла 3м ($\theta = -6,25\tau + 89,5$; $R^2 = 0,98$, смачиватель);

4–вода без смачивателя.

Полученные данные свидетельствуют о том, что:

- поверхность ЛГМ является практически не смачиваемой и обработка водой без смачивателя низкоэффективна и требует большей интенсивности;
- при обработке поверхности ЛГМ водным раствором со смачивателем краевой угол меньше, чем при обработке водой и уменьшается при увеличении времени обработки;
- с уменьшением расстояния от сопла до обрабатываемой поверхности краевой угол также уменьшается.

Использование ручных ранцевых огнетушителей для тушения природных пожаров и создания опорных и заградительных полос весьма перспективно. Основными методами, повышающими эффективность тушения является использование растворов химических веществ, повышающих краевой угол смачивания и оптимизация соотношения скорости движения оператора с интенсивностью подачи жидкости.

Список использованных источников:

1. Щербаков И.С. Методика тушения низовых лесных пожаров с использованием струи переохлажденного водяного пара: дис. ...канд. техн. наук. - Иркутск-2005.
2. Рекомендации по тушению и обнаружению лесных пожаров // Сборник организационно-распорядительных документов по охране лесов от пожаров. М.: ВНИИЦ Лесресурс, 1997. С. 27-113.
3. Гундар С.В., Данилов М.М., Денисов А.Н., Опарин И.Д. Ресурсное обоснование сил и средств для тушения низового лесного пожара. Интернет –журнал «Технологии техносферной безопасности» (<http://ipb.mos.ru/ttb>). Выпуск №2 (43) –апрель 2012 г.

УДК 630.431

Каткова О.Н., Карпова О.В.

*Саратовский государственный аграрный университет
имени Н.И. Вавилова, г. Саратов, Россия*

МОНИТОРИНГ ЛЕСНЫХ ПОЖАРОВ ПО СПУТНИКОВЫМ ДАННЫМ

В статье рассмотрен вопрос мониторинга лесных пожаров с использованием дистанционного зондирования земли на основе спутниковых данных.

Ключевые слова: *спутниковый мониторинг, лесные пожары, дистанционного зондирования земли.*

В последние годы самым доступным и востребованным методом отслеживания лесных пожаров, является спутниковый мониторинг. Полученная информация широко применяется для оперативного мониторинга лесных пожаров.

Российской системой дистанционного обнаружения пожаров на природных территориях является, система мониторинга Федерального агентства

лесного хозяйства ИСДМ-Рослесхоз, создавалась, начиная с 1995 года и официально введенная в эксплуатацию в 2006 году.

Несмотря на то, что действующее Российское законодательство запрещает скрывать информацию о лесных пожарах, данные системы ИСДМ-Рослесхоз, созданной за бюджетные деньги (то есть за деньги российских граждан-налогоплательщиков), не являются общедоступными. Полный доступ к данным этой информационной системы имеют лишь государственные органы, лесохозяйственные и некоторые другие организации.

Основная задача Рослесхоза - информационное обеспечение спутникового мониторинга пожарной опасности. В соответствии с Постановлением Правительства РФ от 26 июня 2007 г. № 407 "О проведении государственной инвентаризации лесов" его основная задача - выявление и учёт изменений состояния лесов в результате негативных воздействий лесных пожаров и анализ причин их возникновения.

Основные задачи при организации спутникового мониторинга, являются:

- получение информации для оценки метеобстановки;
- регистрация зон с подозрениями на лесные пожары на охраняемых территориях;
- обнаружение пожаров и контроль динамики пожаров на неохранных территориях;
- оценка последствий действия лесных пожаров.

Спутниковые данные о текущей пожарной обстановке на официальном сайте ФГУ «Авиалесоохрана».

Новые данные, появившиеся в ИСДМ-Рослесхоз в 2013 году, появилась возможность работы с оперативными данными, поступающими со следующих спутников:

- NPP («аналог» спутников Terra и Aqua) (рис.1,2);
- Landsat-8 (эффективно позволил увеличить число наблюдений Landsat примерно в 4 раза);
- Канопус-В (разрешение 2,5 – 5 м);
- Элетро-Л N1(и других геостационарных спутников);
- Ресурс-П*,(разрешение 1 м).

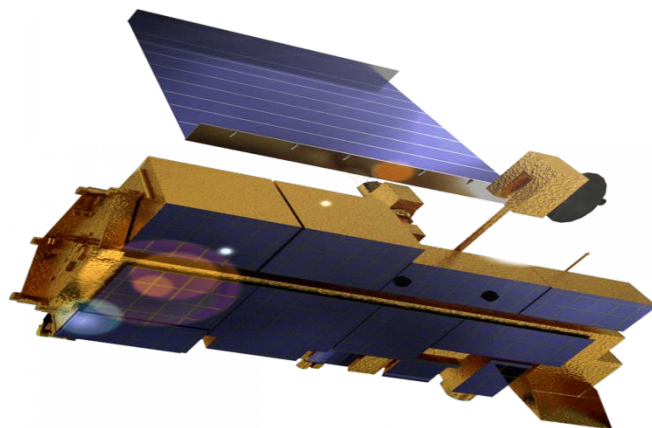


Рисунок 1 – Научно-исследовательский спутник «Терра (EOS AM-1)».



Рисунок 2 – Научно-исследовательский спутник «AQUA».

В основном для мониторинга пожаров используются метеоспутники TERRA(запущен в 1999г.) и AQUA(запущен в 2002г.) с камерой MODIS позволяющий получать мультиспектральные снимки, для выявления температурных аномалий – термоточек, соответствующим пожарам или аналогичным им источникам тепла [1]. Термоточки не различают пожары разных типов, все пожары выглядят совершенно одинаково. При наложении термоточки на карту или снимок, можно определить, что горит лес, болото или термоточка приходится на промышленный объект.

Спектральные каналы этого сенсора, которые используются для выявления пожаров, имеют разрешение около одного километра. Данные спутники имеют высокую частоту обзора территории (благодаря широкой полосе захвата 2,5 - 3 тыс. км). Обновляются точки по каждой конкретной территории, несколько раз в день после каждого пролета одного из спутников над этой территорией, с задержкой обычно в два-четыре часа.

Aqua – совместный проект между Соединёнными Штатами, Японией и Бразилией.

Для уточнения информации с метеоспутников, получения итоговых контуров прогоревших территорий, а также регистрации действующих пожаров используются снимки среднего разрешения Landsat и SPOT[2]. Данные снимков положены в основу технологий картографирования растительного покрова и оценки лесов, поврежденных пожарами.

Landsat-8 (эффективно позволил увеличить число наблюдений Landsat примерно в 4 раза). Основные научные задачи Landsat-8(рис.3) [3]:

- Сбор и сохранение многоспектральных изображений среднего разрешения (30 метров на точку) в течение не менее чем 5 лет;
- Сохранение геометрии, калибровки, покрытия, спектральных характеристик, качества изображений и доступности данных на уровне, аналогичном предыдущим спутникам программы LandSat;
- Бесплатное распространение изображений, полученных с помощью Landsat 8.



Рисунок 3 – Спутник «Landsat-8».

Канопус-В (разрешение 2,5 – 5 м) Российский спутник дистанционного зондирования Земли (рис.4). Изготовлен ОАО "Корпорацией «ВНИИЭМ», совместно с британской компанией «Surrey Satellite Technology Limited». Работает в интересах ФКА, МЧС, Минприроды, Росгидрометра, РАН, служит для картографирования, мониторинга ЧС, в том числе пожаров, оперативного наблюдения заданных районов[4]. Запуск произведен 22 июля 2012 года.

КА «Электро-Л» №1 запущен 20 января 2011г (рис.5). Основная область применения сбор оперативной информацией в целях: анализа и прогноза погоды, мониторинга климата и глобальных изменений, контроль ЧС и др.

Спутник «Ресурс-П» предназначен для оперативной съемки поверхности Земли с разрешением до одного метра, а также регистрации космических излучений, с помощью, установленной на спутнике аппаратуры «Нуклон» (рис.6).

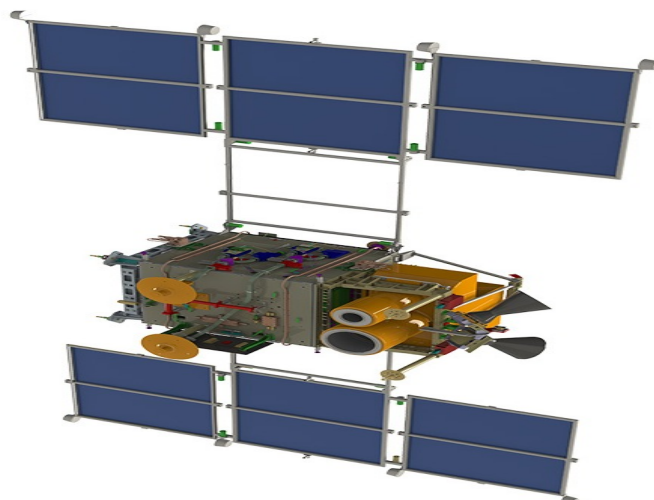


Рисунок 4 – Спутник «Ресурс-П».



Рисунок 5 – Космический аппарат "Электро-Л" №1.

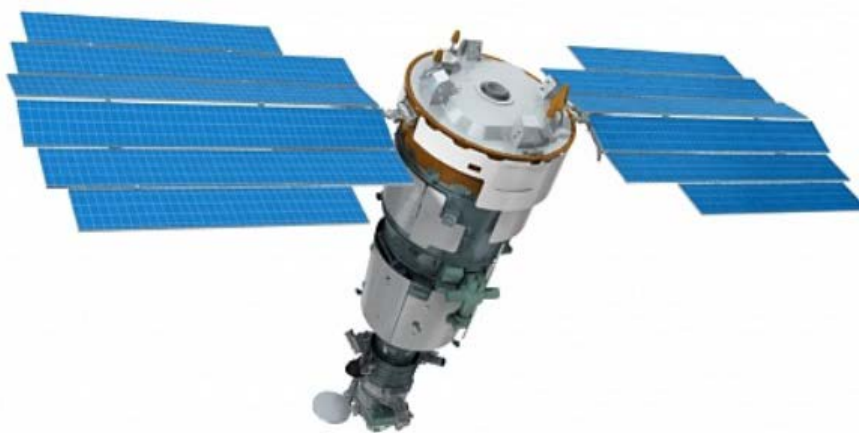


Рисунок 6 – Спутник «Ресурс-П».

Развития дистанционного зондирования земли и обработка данных наблюдений, обеспечивает возможность оценки характеристик состояния лесного покрова и создания системы мониторинга лесов на основе использования космических данных.

Спутниковая система позволяет оценить пожары на начальной стадии и предотвратить их развитие. Следует отметить, что система, продолжает постоянно развиваться, у нее появляются новые возможности и задачи, связанные, в том числе, с совершенствованием системы наблюдения и контроля лесами в Российской Федерации.

Список использованных источников:

1. Barnes W.L., Pagano T.S., Salomonson V.V. Prelaunch characteristics of the Moderate Resolution Imaging Spectroradiometer (MODIS) on EOS-AM1 // IEEE Transactions on Geoscience and Remote Sensing. 1998. V. 36. N 4. P. 1088–1100.
2. Карпова О.В. Дистанционный мониторинг природных пожаров с использованием спутниковых данных//Техносферная безопасность: наука и практика. Материалы международной научно-практической конференции – Саратов, 2015, С 72-74.
3. U.S. Geological Survey Landsat Data Continuity Mission. Rolla Publishing Service Center (July 2012).

4. Космический комплекс оперативного мониторинга техногенных и природных чрезвычайных ситуаций «Канопус-В» с космическим аппаратом «Канопус-В» № 1 // ВНИИЭМ.
 5. Официальный сайт "ИСДМ-Рослесхоз" режим доступа: <https://aviales.ru/>
-

УДК: 634.0.23

Козаченко М.А., Маштаков Д.А., Проездов П.Н.

*Саратовский государственный аграрный университет
имени Н. И. Вавилова, г.Саратов, Россия*

ВЛИЯНИЕ ПРИРОДНЫХ ПОЖАРОВ НА ПОЧВЫ ЛЕСНЫХ ЭКОСИСТЕМ ПРАВОБЕРЕЖЬЯ САРАТОВСКОЙ ОБЛАСТИ

В статье описаны параметры изменений, происходящих в лесных почвах под воздействием пламени природных пожаров. Пожары оказывают влияние на гранулометрический, химический состав почв, водно-физические свойства почвы; изменяют параметры плодородия, содержание гумуса, углерода, азота и других веществ. Исследование позволяет оценить степень нарушенности почв и проектировать мероприятия по реабилитации лесных экосистем.

Ключевые слова: *лесной пожар, почва, гранулометрический состав, дерновая лесная почва, серая лесная почва, кислотность почв.*

Экологические условия определяют порядок функционирования лесного биогеоценоза и направление динамических сукцессионных процессов в нём. Под экологическими условиями понимают естественное и искусственное распределение по элементам ландшафта основных составляющих показателей жизнеобеспечения лесного сообщества. Наиболее важные из них солнечная радиация, температура и влажность воздуха и почвы, атмосферные осадки, сила и направление ветра, физические, водно-физические свойства почвы, её минералогический состав. Важно их изменение под воздействием рельефа (крутизны и экспозиции склонов) и хозяйственной деятельности человека, определяющих уровень продуктивности и устойчивости лесного биогеоценоза (жизненное состояние элементов лесного сообщества, основным среди которых является древостой), его санитарное состояние. При этом следует учитывать что, размещаясь на склонах, лесные массивы различной густоты и породности сами оказывают влияние на экологические условия (температура воздуха и почвы; влажность воздуха и почвы; эдафические условия - особенности минералогического и химического состав лесных почв; перераспределение твёрдых осадков), которые в свою очередь определяют темп и направленность эрозионных процессов в лесных массивах. Таким образом, можно сделать вывод о том, что экологические лесорастительные условия являются результатом взаимодействия и взаимовлияния биотических и абиотических элементов лесной экосистемы.

Показатели лесного сообщества представлены в таблице 1.

Таблица 1 – Экологические показатели лесной растительной системы на различных элементах рельефа опытного участка.

Варианты	Количество подроста, тыс.шт./га	Густота подлеска	Проективное покрытие, %
Леса на дерновой лесной песчаной почве			
Дубняки	16	очень редкий	20
Липняки	6,5	очень редкий	2
Сосняки	1,5	редкий	40
Леса на серых лесных каменистых бескарбонатных почвах			
Осинники	1,1	редкий	20
Березняки	0,5	очень редкий	5

В данных условиях большинство территорий занимают дубово-кленовые сообщества, наиболее эффективно выполняющие экологическую роль по защите почв. Клен в таких насаждениях имеет небольшую долю в составе древостоев и образует не плотный второй ярус. Однако при небольшом участии этой породы в составе она образует большое количество подроста. Подлесок представлен бересклетом бородавчатым и вязом приземистым; его густота характеризуется как средняя. В дубово-кленовых ассоциациях образуется наиболее плотный травяной ярус. Травяной покров состоит в основном из мятлика дубравного (проективное покрытие этого вида около 40%) и ландыша майского (покрытие около 5%). В некоторых случаях травяной ярус состоит из равных долей разных видов, образующих общее проективное покрытие более 40%. Травяной ярус с такими высокими показателями проективного покрытия сводит эрозионные процессы практически к нулю, так как полностью останавливает смыв почв.

Липо-кленовые и дубово-липовые ассоциации образуют несколько меньшее проективное покрытие травяного яруса под пологом древостоя. Сочетание проективного покрытия разных видов составляет в сумме около 25-30%. В данных условиях большую противозерозионную роль начинает играть ярус подроста и подлеска, особенно всходы и ювенильные растения, так как они создают дополнительное препятствие для образования стока и смыва почвы.

В сочетании со сравнительно густым ярусом подроста и подлеска травяной ярус значительно сокращает сток, при этом эрозионные процессы на склонах сводятся к минимальным показателям.

В ассоциациях с преобладанием клёна, особенно на песчаных почвах, часто наблюдались мертвопокровные участки. В них наблюдалось полное отсутствие подроста, подлеска и травяного яруса. Это явление наблюдалось также в перестойных дубовых насаждениях с низкой полнотой. Эти участки признаны наименее эффективными в качестве почвозащитных.

Коэффициент увлажненности почв (отношение содержания влаги в корнеобитаемых слоях почв склона к почвам ровного участка) на склоне прямого вогнутого профиля, в верхней, средней, нижней его части в среднем за вегетационный период составляет соответственно: 0,95; 1,0; 1,36 для склонов

северной экспозиции и 0,41; 0,53; 0,95 для склонов южной экспозиции. Эти данные позволяют сделать вывод о том, что благоприятный температурный режим почвы, воздуха, относительной влажности и инсоляции в условиях засушливого климата Поволжья складывается на теневых склонах. Поэтому потенциальное плодородие теневых склонов в условиях черноземной зоны приближается к равнинным участкам и значительно выше.

Таблица 2 – Гранулометрический состав почв под исследованными лесными массивами до пожара.

Глубина, см	Содержание фракций (%), размер частиц, (мм)						
	1-0,25	0,25-0,05	0,05-0,01	0,01-0,005	0,005-0,001	<0,001	<0,01
Леса на дерновой лесной песчаной почве							
0-10	11,3	79,6	4,3	0,8	0,6	0,5	1,9
10-20	13,0	77,3	6,4	0,7	0,5	0,4	1,7
20-30	12,0	78,0	6,0	0,8	0,6	0,6	2,0
Леса на серых лесных каменистых бескарбонатных почвах							
0-10	10,3	70,8	14,3	0,3	1,3	0,7	2,3
10-20	11,0	67,0	18,0	0,5	1,0	0,5	2,0
20-30	12,4	65,1	15,0	0,8	2,1	0,9	3,7

В гранулометрическом составе исследуемых почв под лесным массивом преобладает фракция песка 1,0-0,05 мм (табл. 4.7). Содержание ее в верхнем горизонте зональных почв колеблется от 90 до 96% (табл. 2). Наблюдается рост содержания мелких фракций (<0,01 и <0,001) в направлении плакор - низ склона.

Растения усваивают питательные вещества, растворенные, в почвенном растворе. В почвенный раствор соли поступают из минералов, разложившихся остатков растений, животных, микроорганизмов. В малом биологическом и большом геологическом круговоротах веществ минералам принадлежит особое место – как источника необходимых живой природе элементов, именно из них поступают в раствор фосфор, калий, магний, кальций, железо, сера, микроэлементы. В твердой части почвы имеется большой запас минеральных питательных веществ. Наряду с резервом питательных веществ, наличие глинистых минералов их химический состав во многом определяют водно-физические свойства и прежде всего противозерозионную устойчивость почв (Алешин, Шаймухаметов, 1962; Горбунов, 1959, 1965, 1978).

Исследуемые почвы классифицированы как дерновая лесная песчаная почва и серая лесная каменистая бескарбонатная почва. Показатели почв после пожара представлены в таблице 3.

Наиболее значимые изменения произошли в верхнем слое почвы 0-10 см (табл. 3). В этом горизонте в дерновой лесной почве и в серой лесной почва снижается содержание гумуса, в то время как в горизонтах расположенных ниже значительных изменений нет.

Отмечаем, что показатель «рН водная» почвы до пожара характеризуют кислотность как близкую к нейтральной; после пожара она становится

более щелочной – рН с 5,73 повышается до 6,72 в верхнем слое почвы 0-10 см для дерновой лесной почвы и с 5,58 повышается до 6,43 в верхнем слое почвы 0-10 см для серой лесной почвы. Содержание углерода и азота снизилось в 5 раз в верхнем слое почвы 0-10 см для дерновой лесной почвы. Для серой лесной почвы падение содержания углерода менее выражено – примерно в 2 раза, содержание азота не изменилось.

Таблица 3 – Результаты анализов почвы по образцам до и после пожара.

Лесная ассоциация	слой почвы, см	Гумус, %	рН водная	рН соляная	С %	№%	Ca ⁺⁺ в/р мг/100г	Ca ⁺ + об.п огл мг/100г	Mg ⁺⁺ в/р мг/100г	Mg ⁺ + об.погл мг/100г	P ₂ O ₅ по-движ. мг/100г	K ₂ O об-мен. мг/100г
до пожара												
дерновая лесная почва	0-10	3,44	5,73	5,64	1,50	0,15	0,08	2,0	0,05	4,5	2,20	5,0
	10-20	2,86	5,91	5,64	1,23	0,12	0,08	1,8	0,05	4,7	2,50	4,0
	20-30	2,18	6,08	5,64	0,65	0,09	0,11	0,8	0,06	3,0	2,40	2,5
серая лесная почва	0-10	2,44	5,58	5,64	0,81	0,04	0,05	2,0	0,08	4,0	5,25	5,0
	10-20	1,56	5,91	5,64	0,36	0,03	0,07	4,0	0,03	2,0	2,75	2,0
	20-30	1,08	5,79	5,64	0,18	0,03	0,04	2,0	0,09	3,0	2,85	3,0
после пожара												
дерновая лесная почва	0-10	2,71	6,72	5,47	0,37	0,05	0,24	13,0	0,16	8,0	9,85	15,0
	10-20	2,69	6,65	5,47	0,34	0,05	0,14	10,0	0,08	6,5	7,45	11,0
	20-30	2,18	6,92	5,47	0,18	0,03	0,23	10,0	0,06	6,0	2,4	2,5
серая лесная почва	0-10	1,71	6,43	5,47	0,58	0,04	0,08	2,0	0,15	7,0	5,75	7,0
	10-20	0,89	6,36	5,47	0,23	0,03	0,07	2,0	0,09	2,5	3,85	5,0
	20-30	0,59	6,28	5,47	0,18	0,03	0,04	1,0	0,13	1,0	3,25	3,0

В отличие от органической части почвы показатели минерализации почвы после пожара значительно увеличиваются. Так показатель водорастворимый кальций увеличивается в 3 раза с 0,08 до 0,24 мг/100г для дерновой лесной почвы. Изменение этого показателя для серой лесной почвы менее выражено – с 0,05 до 0,08 мг/100г. Рост водорастворимого магния незначительный с 0,05 до 0,16 мг/100г для дерновой лесной почвы; с 0,08 до 0,15 мг/100г для серой лесной почвы. Подвижный фосфор для дерновой лесной почвы меняется значительно с 2,2 до 9,85 мг/100г, для изменение менее значительно с 5,25 до 5,75 мг/100г. Обменный калий также в более значительной степени изменяется для дерновой лесной почвы с 5,0 до 15 мг/100г (на 200%), в то время как для изменение с 5,0 до 7,0 мг/100г (на 40%).

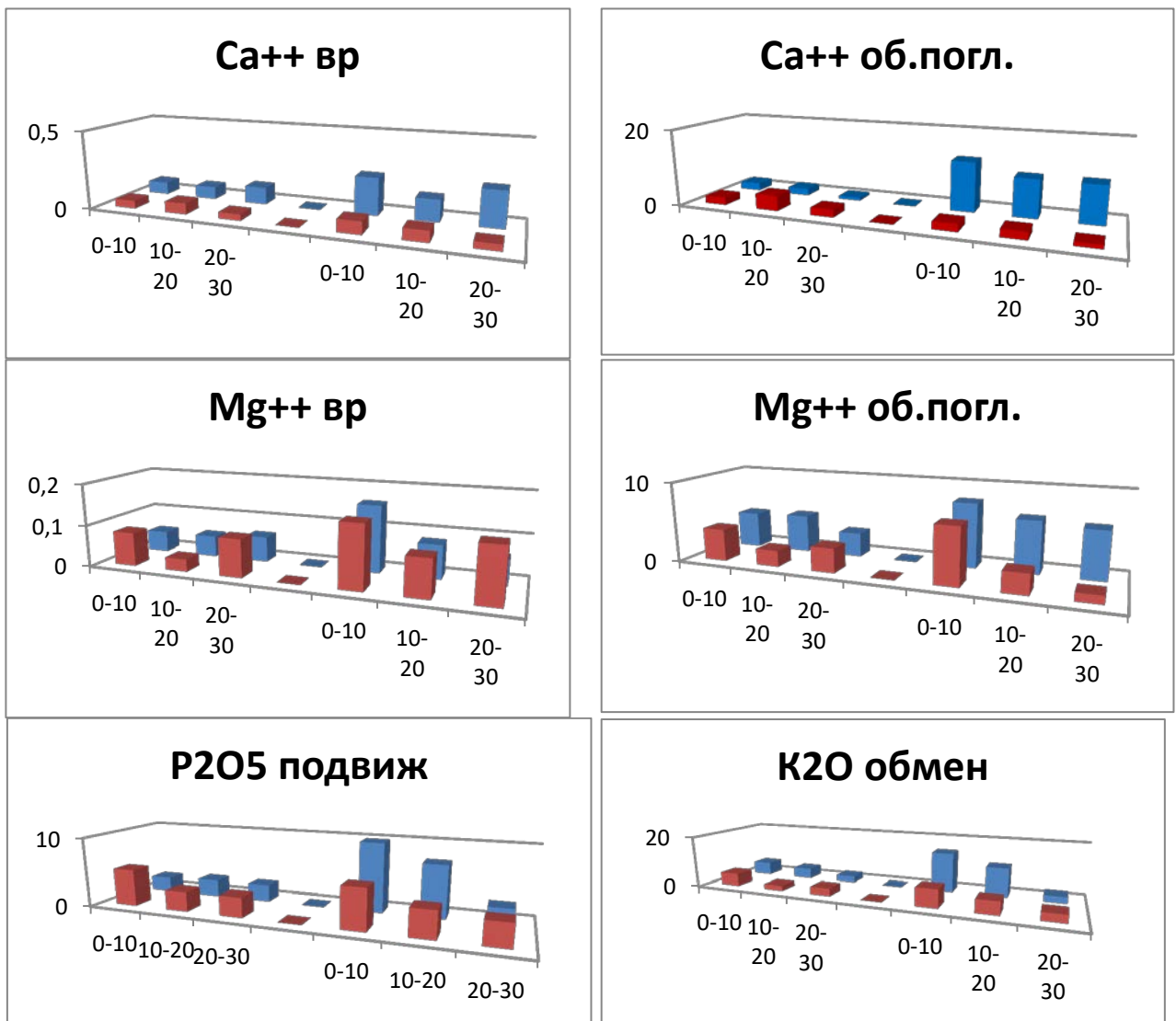


Рисунок 1 – Изменение показателей минеральной части почвы



- дерновая лесная почва



- серая лесная почва

Таким образом, можно констатировать значительные изменения, происходящие в почве под воздействием огня низовых пожаров. Почва становится более щелочной, увеличивается её минерализация. При этом можно отметить, что степень изменений в дерновой лесной почве более значительна по сравнению с серой лесной почвой.

Список использованных источников:

1. Лесные пожары в Якутии и их влияние на природу леса. / И.П. Щербаков, О.Ф. Забелин, Б.А. Карпель и др./ - Новосибирск, «Наука». 1979. 226 с.
2. Олссон Р. Использовать или охранять? Бореальные леса и изменение климата // Устойчивое лесопользование. - 2013. - №2(35). – С. 36-46.

УДК 697.94

Кондрина Д.Е., Орлова С.С.

*Саратовский государственный аграрный университет
имени Н.И. Вавилова, г.Саратов, Россия*

ОСОБЕННОСТИ ПРОЕКТИРОВАНИЯ СИСТЕМ ВЕНТИЛЯЦИИ В ЗЕРНОСКЛАДАХ

В статье рассматривается вопрос проектирования вентиляции в зерноскладах и элеваторах. Рассмотрен принцип работы системы вентиляции, виды и назначение, требования и стандарты для вентиляции в зерноскладах.

Ключевые слова: *система вентиляции, зерносклад, вентиляционные каналы, зернохранилище, безопасность, взрыв.*

Хранение зерна является одним из самых сложных и ответственных процессов. Зерновые культуры является стратегически важным продуктом, необходимым в качестве источника пищи и как семена для последующего восполнения запасов. Чем дольше срок хранения, тем ниже должна быть степень влажности материала. В зерне, не высушенном до нормальных значений, происходит процесс горения. Материал активно потребляет кислород, выделяя большое количество тепла, влаги и углекислого газа. Появляются предпосылки для появления плесени, грибков и других биологических проявлений, которые полностью ухудшают или разрушают вкус, запах и другие полезные качества зерна [1].

Не менее важное значение имеет качественное удаление зерновой пыли из воздуха, которое сопряжено с высоким риском возгорания и может привести к взрыву в определенных концентрациях. Поэтому для удаления пыли используется как общеобменная вентиляционная система с приточно-вытяжными линиями, так и система аспирации для удаления пыли.

Для высокого качества зерна необходимо установить систему вентиляции. Что это за система? Вентиляционный блок, установленный снаружи с мощным вентилятором, а изнутри – специальные воздуховоды. Эти воздуховоды расположены по периметру помещения для активной вентиляции зерна, и их можно устанавливая вертикально, горизонтально или сбоку. В насыпных амбарах (зерноскладах с плоскими полами) устанавливают гофрированные полукруглые вентиляционные каналы, через которые наружный воздух подается мощными вентиляторами. Эта вентиляция сохраняет качество зерна, удаляет углекислый газ и защищает зерно от насекомых. Размеры вентиляционных каналов рассчитываются в зависимости от объема хранящегося зерна, так как слой зерна может достигать более 10 метров [2, 3].

Силосы и элеваторы имеют свою собственную систему для обеспечения циркуляции воздуха в объеме зерна, например, у основания башни есть система вентиляционных каналов для перекачки воздуха в толщину зерна. Они часто имеют эффективную систему рециркуляции воздуха. Для удаления пыли установлены циклонные фильтры и пылеуловители. Для уменьше-

ния уровня запыленности в помещениях зерноскладов работают аспирационные установки [4].

Кроме того, в больших зерноскладах организована система вентиляции, которая обеспечивает атмосферный воздух в помещение зерносклада и удаляет загрязненный воздух из него.

Системы принудительной вентиляции рассчитываются и проектируются в соответствии с нормативными требованиями, касающимися параметров микроклимата, требований к безопасности при взрыве и пожаре, а также допустимых уровней звукового давления и вибрации. Для крупных складов (емкость более 10 тонн) предусмотрена аварийная система вентиляции выхлопных газов.

Отопление помещений, где находится персонал, чаще всего осуществляется с помощью нагретого воздуха, который обеспечивается подающими агрегатами с рекуперацией тепла. Помещения зернохранилищ, силосов или элеваторов обычно не отапливаются. Административные здания чаще всего оснащены системой водяного отопления.

Кроме того, в течение года условия хранения зерна претерпевают сезонные изменения. Так, при переходе на зимнее хранение, зерно охлаждают (активное или пассивное охлаждение). Его температура для наилучшего хранения должна превышать наружную на 6-9 градусов. Перед посевной, зерновые наоборот прогревают [5].

Основное требование к вентиляционному оборудованию, вентиляционным камерам – полная герметичность, защита от пыли и электрическая безопасность. Должен быть легкий доступ к обслуживанию вентиляционных блоков, замене и очистке воздушных фильтров.

Электрические панели управления и автоматизация должны быть установлены в нагретой и вентилируемой зоне, со стандартными климатическими условиями для персонала.

Вентиляционная система зернохранилищ играет роль, несколько отличающуюся от общепринятой. Она обеспечивает именно технологический процесс, являясь основным технологическим элементом. От качества системы зависит способность хранилища обеспечивать состояние материала, поэтому отношение к вентиляции наиболее внимательное и ответственное. Появление новых технологических приёмов в любом случае основывается на использовании воздушных потоков, что подтверждает важность и необходимость вентиляционных систем зернохранилищ.

Список использованных источников:

1. Миркина Е.Н., Орлова С.С. К анализу взрывопожаробезопасности на предприятиях хлебопродуктов // Современное состояние и перспективы развития строительства, теплогазоснабжения и энергообеспечения. Материалы международной научно-практической конференции – Саратов, 2017.

2. Кондрина Д.Е., Миркина Е.Н. Взрывопожаробезопасность на зерноперерабатывающих объектах // Актуальные проблемы и перспективы развития строительства, теплогазоснабжения и энергообеспечения. Материалы VII очной Международной научно-практической конференции. Саратов 2018, С. 152-154.

3. Миркина Е.Н., Сергеев А.Г. Пожары на предприятиях отрасли хлебопродуктов //Иновации в природообустройстве и защите в чрезвычайных ситуациях. Материалы III международной научно-практической конференции. Саратов 2016. С. 62-65.

4. Орлова С.С., Панкова Т.А., Затицацкий С.В. Здания, сооружения и их устойчивость при пожаре: учебное пособие для студентов направления подготовки «Пожарная безопасность» и «Техносферная безопасность» - Саратов: Саратовский источник, 2015. – 130 с.

5. Элеваторы, склады, зерносушилки: учеб. пособие/ К.В. Винокуров, С.Н. Никонов. – Саратов: 2008.

УДК 69.007

Кондрина Д.Е.

*Саратовский государственный аграрный университет
имени Н.И. Вавилова, г.Саратов, Россия*

ВЗАИМОДЕЙСТВИЕ УЧАСТНИКОВ ПРОЦЕССА СТРОИТЕЛЬСТВА

В статье рассматривается один из главных аспектов взаимодействия участников инвестиционно-строительного процесса. Описываются наиболее важные аспекты, соблюдение которых обеспечит наиболее продуктивное сотрудничество. Так же указан главный недостаток, с которым все чаще сталкивается современный рынок подрядных услуг.

Ключевые слова: *подрядчик, подрядные торги инвестор, заказчик, застройщик, контракт, инвестиционно-строительный процесс.*

На современном этапе развития торговых отношений строительная промышленность начала нуждаться в поиске новых путей регулирования отношений между инвесторами, заказчиками, застройщиками, проектировщиками и подрядными организациями – всеми участниками инвестиционно-строительного процесса. Главной целью их плодотворных отношений является высокий уровень рентабельности, и это будет возможно только путем разработки принципиально новых механизмов регулирования их взаимодействия. Основа механизмов регулирования состоит из огромного количества методов и приемов, но не прекращается, и даже за счет быстрого ускорения изменений в экономике и социальной сфере страны, требует введения новых форм контрактов или основного режима существующих и действующих [3].

Одной из наиболее важных областей социально-экономических преобразований в стране является реформа и развитие инвестиционно-строительного комплекса, который создает необходимые условия для жизни общества. В России уровень развития этого важного межотраслевого комплекса не отвечает потребностям: поставленные перед ним задачи не выполнены в полном объеме, что в значительной степени влияет на качество жизни населения [4].

Подрядный способ строительства - форма организации строительного производства, производимого независимыми и активными строительномонтажными организациями по договорам подряда с организациями-

заказчиками. Отношения клиента с подрядчиком начинаются после положительного решения о строительстве или реконструкции проекта капитального строительства и включения работ в ежегодные планы подрядной организации.

В современных условиях стремительно набирают обороты строительство домов и других объектов, а также реконструкция и модернизация промышленных объектов, капитальный ремонт существующей инфраструктуры (дорог, отопительных труб, магистральных труб и т.д.), необходимо привлечь большое количество подрядных организаций для выполнения такого рода работы. Так, для наиболее грамотного и точного отбора лица, непосредственно выполняющего необходимый набор работ, необходимо проводить открытые тендеры, аукционы, конкурсы, в ходе которых учитываются не только рыночные цены, предлагаемые "кандидатами", но и такие показатели, как график работ и престиж (статус) потенциального подрядчика на строительном рынке.

Для продуктивного и честного взаимодействия заказчика с подрядчиками при выполнении сторонами условий договора необходимо наладить широкий спектр отношений, в частности – по договору строительства. В Гражданском кодексе в дополнение к равным отношениям между участниками торгов подробно описаны границы, в пределах которых отношения, установленные в соответствии со строительным договором. Они применяются ко всем видам строительства, реконструкции, модернизации и капитального ремонта зданий и сооружений, а также к осуществлению всех связанных с этим работ (монтаж, ввод в эксплуатацию, ремонт и т.д.).

В случае выявления потребности в работах, не указанных в проектной документации и техническом задании, подрядчик обязан незамедлительно предоставить заказчику такую информацию с указанием полного перечня неучтенных работ. Заказчик, в свою очередь, обязан немедленно принять решение о полученном сигнале. В противном случае, не получив ответа в течение 10 дней, подрядчик приостанавливает работу, и заказчик несет убытки. Кроме того, заказчик обязан оказывать подрядчику всю помощь в выполнении обязательств подрядчика, указанных в договоре.

Таким образом, контракт, созданный, согласованный и подписанный сторонами, начинает выполнять роль регулятора производительной, скоординированной и честной работы, поскольку он полностью регулирует обязательства обеих сторон, меры по урегулированию споров, а также условия его прекращения.

Процесс строительства (реконструкции) объекта не ограничивается одним контрактом между клиентом и подрядчиком. Процесс инвестирования и строительства объекта объединяет десять различных контрактов: инвестиционные контракты между подрядной организацией и компаниями, выступающими инвесторами, контракты на представление площадки для строительства, контракты на подготовку стройплощадки, на поставку строительных материалов, инженерного оборудования и т.д.

В современных экономических условиях быстро развиваются рыночные отношения между субъектами производства и финансовой деятельностью, которые сами согласовывают цены на строительные материалы и оборудование. Однако функции государства включают регулирование всех видов деятельности, включая финансовые отношения между субъектами строительного рынка. Таким образом, необходимо принимать нормативные акты и правовые акты на различных уровнях.

Одним из таких уровней регулирования является тендер, который позволяет оптимизировать рыночную цену для любого вида строительных услуг (строительство и реконструкция объектов, поставка строительных материалов, оборудования и т. д.), принимая во внимание тендерные заявки, представленные подрядчиками оферт, и выбирая наиболее оптимальный с точки зрения их соответствия требованиям клиента (инвестора).

К сожалению, часто вместо того, чтобы повышать "здоровую" конкуренцию, сегодня мы получаем только огромное снижение цены договора, что крайне негативно сказывается на качестве строительных и монтажных работ. Но, несмотря на негативный аспект этого процесса, стоит отметить его большое значение, ведь все участвующие предприниматели находятся на равных условиях и имеют одинаковые шансы для заказчика. А заказчик, в свою очередь, может трезво и тщательно оценить потенциал предпринимателя.

Список использованных источников:

1. Экономика строительства: учебник / под общ. ред. И.С. Степанова. – 3-е изд., доп. и перераб. – М.: Юрайт-Издат, 2007.
2. Акимов В.В., Макарова Т.Н., Мерзляков В.Ф., Экономика отрасли (строительство): Учебник для ВУЗов. – М.: ИНФРА-М, 2005
3. Краткий экономический словарь. – М., 2010.
4. Грахов В.П. Информационно-инвестиционное обеспечение градостроительной деятельности: монография / В.П. Грахов, Н.М. Якушев, С.В. Семенова. – Ижевск: Изд-во ИжГТУ, 2013. – 232 с. – (Монографии ИжГТУ).

УДК 614.844

Королева А.Н.

*Саратовский государственный аграрный университет
имени Н.И. Вавилова, г. Саратов, Россия*

АВТОМАТИЧЕСКИЕ СИСТЕМЫ ПОЖАРОТУШЕНИЯ ДЛЯ ТОРГОВЫХ ЦЕНТРОВ

В приведенной статье рассматривается наиболее эффективный способ автоматического пожаротушения в помещении большой площади.

Ключевые слова: *торговый центр, автоматическая система пожаротушения.*

Рост торговых центров в мире неуклонно растет. С каждым годом их открывается все больше и больше. Все они разные по площади и по функциональному назначению. Но все они относятся к зданиям с массовым пребы-

ванием людей. Чем больше площадь и больше народу, чем выше опасность пребывания там.

Все чаще мы слышим с экранов телевизоров, что в том или ином городе произошло возгорание или пожар в торговом центре. Взять хотя бы недавний случай - пожар в торговом центре «Зимняя вишня», унесший жизни более 60 человек. Мало того, что там была неисправна система автоматического оповещения людей о пожаре, там не было установок автоматической системы пожаротушения.

Если бы данные установки имелись в данном торговом центре, жертв пожара было бы в разы меньше. Поэтому так важно их наличие в помещениях большой площади с массовым пребыванием людей. Поэтому тема выбора системы пожаротушения является обоснованной и актуальной.

Автоматические системы пожаротушения (АСПТ) - это сложное и многоуровневое оборудование, эффективная работа которого предполагает взаимодействие важнейших элементов: дымовых датчиков и датчиков температуры, пожарных извещателей. Современные АСПТ самостоятельно отслеживают состояние подконтрольной зоны. При обнаружении очага возгорания или малейшей угрозы появления пожароопасной ситуации, АСПТ посредством многочисленных датчиков направляет информацию на контрольный пульт и в кратчайший период времени осуществляет автоматическое тушение [1].

На данный момент в мире существует 2 разновидности установок автоматического пожаротушения: спринклерное и дренчерное.

С помощью данных установок можно вполне организовать систему, где нет возможности установить противопожарный инвентарь. Помимо этого данные решения позволяют контролировать тот участок, где нет постоянного пребывания персонала. В случае изменения заданных параметров система даст сигнал тревоги и быстро ликвидирует очаг возгорания.

Автоматические системы пожаротушения классифицируют по типу их огнетушащего вещества (ОТВ):

- Водяные установки (спринклерные и дренчерные);
- Порошковые;
- Газовые;
- Пенные;
- Аэрозольные.

Выбор той или иной системы зависит от функционального назначения помещения или здания в целом. Одни из самых популярных-водяные системы. Это неудивительно, так как вода-самый доступный и дешевый из всех ОТВ. Как уже было сказано ранее, такие системы представлены в двух исполнениях. Спринклерные системы применяются в основном, где необходимо молниеносно начать тушение возгорания локально. Дренчерные же рассчитаны для тушения пожара сразу на всем объекте. В дополнение к этому, дренчерные системы позволяют смачивать вертикальные поверхности.

Как правило, сплинклерные системы являются водозаполненными. Минус таких систем, что их нельзя использовать в условиях низких температур, так как трубы могут просто разорваться. Дренчерные же системы являются неводозаполненными, и вода подается в них уже в тот момент, когда это необходимо для тушения пожара. На данный момент большинство торговых центров выбрали для себя водяные установки пожаротушения из-за низкой себестоимости.

Следующая система-порошкового тушения. Это прежде всего системы эффективного подавления очага пожара инертными газами или тонкомолекулярными минеральными веществами – порошками со специальными добавками. Способ порошкового пожаротушения стал за последние годы очень популярен. Принцип работы их довольно прост и похож на водяной. При срабатывании сигнала тревоги – подается порошок на тушение пожара. Но данный вид не подходит для тушения в торговых центрах, так как данная система предусматривает тушение пожара на сравнительно небольших площадях.

Еще один вид огнетушащего вещества- газ. Газовое пожаротушение - это вид пожаротушения, при котором для тушения возгораний и пожаров применяются газовые огнетушащие вещества (ГОТВ). Автоматическая установка газового пожаротушения обычно состоит из баллонов или емкостей для хранения газового огнетушащего вещества, газа, который хранится в этих баллонах (емкостях) в сжатом или сжиженном состоянии, узлов управления, трубопроводов и насадок, обеспечивающих доставку и выпуск газа в защищаемое помещение, прибора приемно-контрольного и пожарных извещателей [2].

Но вот парадокс, данный способ пожаротушения подходит лишь для малых и довольно герметичных помещений, без людей. Как мы можем заметить, данный вид для тушения торговых центров также не подходит.

И последние два вида - пенные и аэрозольные тоже не целесообразно устанавливать в торговых центрах. Даже не из соображения дороговизны, а из-за того что пена сама по себе обладает хорошей обволакивающей особенностью, что уместно для тушения на нефтехранилищах и подобного рода предприятиях.

Для торгового центра вполне подходят и водяные установки пожаротушения. Если выбирать между сплинклерными и дренчерными, то выбор стоит сделать в пользу сплинклерных. Так как они являются водозаполненными и могут молниеносно сработать при возникновении очага возгорания. Также неоспоримое преимущество этих систем в том, что в них имеется тепловой замок. Он представляется собой колбу со специальной жидкостью, которая при повышении температуры лопается и тем самым сплинклерная установка запускается в действие. Это огромный плюс. Так как даже при неисправности системы автоматического контроля, система водяного пожаротушения сама запустит механизм тушения пожара. Именно поэтому данная система идеально подходит для установки их в торговых центрах.

Список использованных источников:

1. Автоматические системы пожаротушения.[Электронный ресурс]. - URL: <http://strport.ru/stroitelstvo-domov/avtomaticheskie-sistemy-pozharotusheniya/> (дата обращения:18.12.2018) Загл. с экрана. . Яз. Рус.
2. Газовое пожаротушение .[Электронный ресурс]. - URL:https://ru.wikipedia.org/wiki/Газовое_пожаротушение(дата обращения:20.12.2018) Загл. с экрана. . Яз. Рус.
3. СП 5.13130.2009. Системы противопожарной защиты. Установки пожарной сигнализации и пожаротушения автоматические. Нормы и правила проектирования». Утв. Приказом МЧС РФ № 175 2009-03-25. Ред. 2011-06-01. – М. : Изд-во ФГУ ВНИИПО МЧС России. 2011. – 144 с.
4. ГОСТ 12.1.004-91. Система стандартов безопасности труда. Пожарная безопасность. Общие требования. Утв. Постановлением Госстандарта СССР № 875 14.06.1991-06-14. Ред. 1993-10-01. Переизданное. – М. : Изд. ФГУП Стандартинформ. 2006. – 64 с.

УДК 614.841

Королева А.Н.

*Саратовский государственный аграрный университет
имени Н.И. Вавилова, г.Саратов, Россия*

НЕОБХОДИМОСТЬ УСТРОЙСТВА АВТОМАТИЧЕСКОЙ СИСТЕМЫ КОНТРОЛЯ ЗАГАЗОВАННОСТИ В ЖИЛЫХ ДОМАХ С ГАЗОВЫМИ ПЛИТАМИ

Статистическая информация о пожарах в Российской Федерации ежегодно отражается на официальном сайте МЧС России. Взрывы жилых домов в России фиксируются каждые 43 часа. В большинстве случаев взрывы происходят из-за утечки бытового газа. Цель данной статьи заключается в обосновании необходимости устройства бытового сигнализатора загазованности для жилых домов и его экономическая обоснованность. Большинство несчастных случаев можно было бы избежать, если бы дома были оборудованы системой автоматического контроля загазованности. Именно поэтому так важно защитить помещение расстановкой сигнализаторов загазованности.

Ключевые слова: *сигнализаторы загазованности, газоанализаторы, диспетчерский пульт, БСУ, запорный клапан.*

На сегодняшний день большинство людей используют для приготовления пищи бытовые газовые плиты. Казалось бы, обычное дело. Никто особо не задумывается об их безопасности. Многие думают, что купив новую газовую плиту, они обезопасили себя от утечек бытового газа. Но не все так просто. Бывают такие случаи, когда, казалось бы, в квартире с новой плитой происходит взрыв, повлекший за собой большие материальные и людские потери. Как же так?

Не всегда утечки бытового газа связаны с самой плитой. Бывают утечки в соединениях газовых труб, ведущих к плите. Именно изношенность этих труб приводит к утечкам. Не всегда человеческий нюх может уловить их. С этим как раз поможет справиться бытовой сигнализатор загазованности.

На современном рынке представлен огромный спектр этих устройств. Они обладают все разными особенностями, но имеют общую направленность-защита дома от взрыва. Итак разберемся, как же это происходит. Бытовой сигнализатор (или датчик) газа – это прибор, осуществляющий контроль качества окружающего воздуха в помещении кухни. При скоплении опасной концентрации вредных веществ в воздухе, сигнализатор срабатывает: включает звуковую и световую сигнализацию, отключат подачу газа и перекрывает подачу газа. Стандартная система контроля загазованности обычно представлена двумя сигнализаторами загазованности - на природный газ и на CO₂, блоком сигнализации и управления(БСУ), Диспетчерским пультом, запорным клапаном и кабелем связи. В жилых домах нет необходимости подавать сигнал на диспетчерский пульт, когда дома никого нет, так как данный сигнал никто не увидит. Для таких случаев возможно передача сигнала на смартфон (при наличии модуля GSM и подключении его к номеру абонента). Это намного удобнее и владелец всегда будет в курсе событий, происходящих в его квартире. Запорный клапан-это одна из важнейших составляющих всей системы. В случае аварии на пульт диспетчера поступит сигнал об утечки газа и запорный клапан автоматически перекроет подачу газа.

Важно знать, что установкой, монтажом и обслуживанием сигнализаторов загазованности должны заниматься специальные, обученные для этого, аккредитованные органы. Не в коем случае не стоит самим устанавливать эту систему. Так как малейшая неточность может привести к сбою и отказу работы системы.

Установка автоматической системы контроля загазованности является экономически обоснованной. Ее установка в среднем по России составляет 20 тысяч рублей на одну квартиру и годовое обслуживание-это еще плюс 10% к стоимости. Так же неоспоримым достоинством является низкое энергопотребление этой системы. Установка САКЗ Установка стационарного газоанализатора (сигнализатора загазованности) – это выход, который устроит решительно всех, позволив раз и навсегда избавить себя и своих близких от скопления газа в помещении и поможет вовремя устранить утечку, при этом не затратив больших средств.

Список использованных источников:

1. СНиП II-35-76. Котельные установки (с Изменением).
2. Данные о погибших при взрыве бытового газа [Электронный ресурс]. - URL: <https://ria.ru/spravka/20160216/1375177848.html>.
3. Копысов И.В., Храпский С.Ф. Разработка решений по предотвращению взрывов бытового газа в квартирах жилых зданий// Техносферная безопасность.- 2017. С. 158-159.
4. Требования к установке сигнализаторов и газоанализаторов (ТУ-газ-86) (с Изменением N 1).

УДК 614.842.435

Левина И.В., Кицаева Н.С.

*Саратовский государственный аграрный университет
имени Н.И. Вавилова, г. Саратов, Россия*

СРАВНИТЕЛЬНАЯ ХАРАКТЕРИСТИКА РАЗЛИЧНЫХ МОДЕЛЕЙ ПОЖАРНЫХ ИЗВЕЩАТЕЛЕЙ

В данной статье рассмотрены основные модели пожарных извещателей, выявлены достоинства и недостатки, а также проведен анализ эффективности применения различных видов извещателей при определенных условиях.

Ключевые слова: *пожарный извещатель, тепловой извещатель, ручной извещатель, дымовой извещатель, комбинированный извещатель.*

Пожары, несмотря на технический прогресс, наносят огромный материальный ущерб, не обходится и без жертв. Пожарная безопасность обеспечивается с помощью мер пожарной профилактики и активной пожарной защиты. Пожарная профилактика включает комплекс мероприятий, направленных на предупреждение пожара или уменьшение его последствий, а активная пожарная защита - меры, обеспечивающие успешную борьбу с пожарами или взрывоопасной ситуацией [2].

При выборе пожарных извещателей необходимо учитывать, какие объекты они должны защищать, так как разным сооружениям предъявляются разные требования по пожарной безопасности, а также ограничения по выбору оборудования.

Пожарный извещатель – это техническое средство, которое предназначено для обнаружения и извещения о пожаре.

Чтобы обезопасить жизнь людей, были разработаны разные модели пожарных извещателей, отличающиеся по принципу действия, точности и сложности оборудования, приводу.

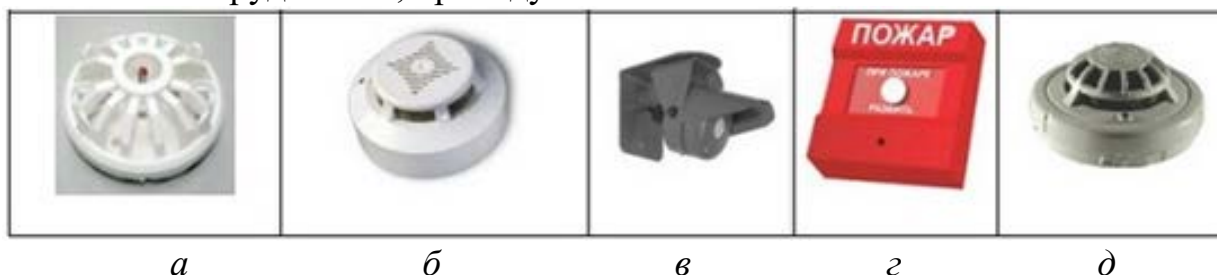


Рисунок 1 – Виды пожарных извещателей: а) Тепловой извещатель (КСС ИП 103-5/2-А1 Н.Р); б) Дымовой извещатель; в) Извещатель пламени; г) Ручной извещатель (Стрелец); д) Комбинированный извещатель (ИП212/101-2М-А1R).

На сегодняшний день существуют и применяются следующие виды пожарных извещателей:

1. Тепловой извещатель (рис. 1. а.) – применяется, если на начальных стадиях пожара выделяется значительное количество теплоты или в слу-

чаях, когда применение других извещателей невозможно. Извещатель предназначен для непрерывной круглосуточной работы в закрытых отапливаемых помещениях. Их стоимость ниже, чем стоимость других извещателей. Они могут работать по максимальному или дифференциальному принципу.

К основному недостатку, пожалуй, можно отнести то, что тепловой извещатель не всегда может оперативно сработать на наличие очага возгорания.

2. Дымовой извещатель (рис. 1. б.) – наиболее распространенный тип пожарного извещателя. Он предназначен для обнаружения загораний, сопровождающихся появлением дыма в закрытых помещениях зданий и сооружений различного назначения.

Главное преимущество этого извещателя в том, что быстро реагирует на появление дыма, умеренная цена.

К недостаткам относят, потребление большого количества тока, чувствителен к пыли, что может привести к ложной тревоге если на него попадает пыль), не реагирует на огонь без дыма.

3. Извещатель пламени (рис. 1. в.) – применяются для защиты зон, где необходима высокая эффективность обнаружения. Он предназначен для обнаружения загораний, сопровождающихся появлением открытого пламени.

Преимущество извещателя, чувствительных к пульсации пламени, простота конструкции и невысокая цена.

Недостатки — нечеткая фиксация очага возгорания от вспышки, поскольку область вспышки может превышать зону чувствительности прибора.

4. Ручной пожарный извещатель (рис. 1. г.) – служит для ручного включения сигнала пожарной тревоги в системах пожарной сигнализации и пожаротушения, где чувствительным элементом выступает любой человек.

К плюсам извещателя можно отнести низкую цену и доступность.

К недостаткам можно отнести то, что ручной пожарный извещатель не может поднять ложную тревогу при наличии незначительного дыма.

5. Комбинированный извещатель (рис. 1. д.) – содержит в себе два или более типа извещателей.

К преимуществам комбинированных пожарных извещателей относят, универсальность применения для защиты объектов, снижение потребления электротока.

К недостаткам следует причислить, сложность конструкции, высокую стоимость одного изделия. [1]

Пожарные извещатели должны сохранять работоспособность при и после воздействия на них пониженной температуры окружающей среды. Параметры воздействия определяют температурой и длительностью выдержки [3].

В заключении можно сказать, что благодаря широкому разнообразию различных видов, состав и устройство пожарных извещателей позволяет создавать охранные конфигурации, которые наиболее оптимально будут подходить под конкретный объект. Различные функциональные возможности датчиков позволяют выявлять возгорание на самой начальной стадии, что позволяет своевременно среагировать и предупредить о пожаре.

Список использованных источников:

1. Синилов В.Г. Системы охранной, пожарной и охранно-пожарной сигнализации: учебник для нач. проф. образования - М.: Издательский центр "Академия", 2010.
2. Левина И.В., Кицаева Н.С. Профилактические средства обеспечения пожарной безопасности производственных объектов/ Инновации в природообустройстве и защите в чрезвычайных ситуациях. Материалы IV Международной научно-практической конференции. Саратов: ФГБОУ ВО Саратовский ГАУ, 2018. – С.56-60.
3. ГОСТ Р 53325-2012 Техника пожарная. Технические средства пожарной автоматики. Общие технические требования и методы испытаний (с Изменениями N 1, 2)

УДК 614.844.6

Лысиков А.А.

*Саратовский государственный аграрный университет
имени Н.И. Вавилова, г.Саратов, Россия*

РАЗРАБОТКА ПРИНЦИПОВ ПОДСЛОЙНОГО ТУШЕНИЯ ПОЖАРА НА РЕЗЕРВУАРАХ В РЕЗЕРВУАРНЫХ ПАРКАХ ХРАНЕНИЯ НЕФТИ И НЕФТЕПРОДУКТОВ С ПРИМЕНЕНИЕМ ПЛЕНКООБРАЗУЮЩИХ ОГNETУШАЩИХ СОСТАВОВ

В статье рассмотрены принципы создания экспериментальной установки для исследования процессов подслоного тушения пожаров экспериментальные исследования характеристик огнетушащих плёнкообразующих веществ и отработку режимов их подачи в резервуар и определение оптимальных технических параметров технологии пожаротушения при подслоном тушении резервуаров с нефтью и нефтепродуктами с помощью опытной установки.

Ключевые слова: резервуар, огнетушащее вещество, подслоное пожаротушение, нефтепродукт, экспериментальная установка.

В связи с ростом объемов добываемой нефти и с развитием промышленного производства в России с каждым годом увеличивается количество и вместимость резервуарных парков, расширяется номенклатура хранимых продуктов. Вместе с тем из года в год в резервуарах и резервуарных парка происходит большое количество аварий и пожаров, приносящих значительный материальный ущерб и финансовый ущерб. Согласно статистике, общий материальный ущерб от пожаров в резервуарах превышает в 500 и более раз первичные затраты на их сооружение [1].

Аварии и пожары на объектах хранения нефти и нефтепродуктов характеризуются обширной площадью развития горения, затяжным характером, для их тушения требуется привлечение большого количества сил и средств. Для полной ликвидации горения может потребоваться от нескольких часов до нескольких суток. В некоторых случаях подобные пожары приводят к человеческим жертвам. Известно, что горение нефтепродуктов, хранящихся в резервуаре, может сопровождаться мощным тепловым излучением в окружающую среду, а высота светящейся части пламени составляет 1–2 диаметра

горящего резервуара [2]. При пожарах на подобных объектах горение распространяется с большой скоростью, сопровождается взрывами и выбросами горячей жидкости.

Основным средством тушения нефти и нефтепродуктов в резервуарных парках является воздушно-механическая пена средней и низкой кратности. Огнетушащее действие воздушно-механической пены заключается в изоляции поверхности горячего от факела пламени, снижении вследствие этого скорости испарения жидкости и сокращении количества горючих паров, поступающих в зону горения, а также в охлаждении горячей жидкости.

При подаче пены в нижний пояс резервуара, непосредственно в слой горючей жидкости (подслойный способ тушения пожара), используются пены низкой кратности, которые получают из фторсодержащих пенкообразующих пенообразователей. Применение фторсодержащих пенообразователей является необходимым условием, поскольку пена на их основе инертна к воздействию углеводородов в процессе длительного подъема пены на поверхность нефтепродукта. Применение пены, получаемой на основе обычных пенообразователей для подачи под слой горючей жидкости, недопустимо, так как при прохождении через слой горючей жидкости она насыщается парами углеводородов и теряет огнетушащую способность.

Быстрой изоляции горячей поверхности пеной способствуют саморастекающаяся из пены водная пленка раствора пенообразователя, имеющая поверхностное натяжение ниже натяжения горючей жидкости, а также конвективные потоки, которые направлены от места выхода пены к стенкам резервуара. В результате конвективного теплообмена снижается температура жидкости в прогретом слое до среднеобъемной.

Тушение пожара подачей пены в основание резервуара может быть осуществлено двумя способами. Первый заключается в подаче низкократной пены снизу на поверхность горячей жидкости через эластичный рукав, который защищает пену от непосредственного контакта с нефтепродуктом. Такая защита пены необходима, поскольку для ее получения применяется обычный пенообразователь общего назначения. Вторым способом - подача низкократной пены непосредственно в слой горючей жидкости - стал возможным после появления фторсодержащих пенкообразующих пенообразователей, пены которых инертны к нефти и нефтепродуктам. Он является более надежным и простым в исполнении.

Преимущество подслойного способа перед традиционным, где пену подают сверху, заключается в защищенности пеногенераторов и пенопроводов от теплового воздействия и взрыва паровоздушных горючих смесей. Важно, что при реализации подслойного способа личный состав пожарных подразделений и техника находятся за обвалованием и меньше подвергаются непосредственной опасности от выброса или вскипания горячей нефти. При ликвидации пожаров в резервуарах, оборудованных системой подслойного тушения, подача пены низкой кратности осуществляется непосредственно в слой нефтепродукта через пенопроводы системы пожаротушения, находящиеся в нижней части резервуара, с помощью передвижной пожарной техники.

Система подслоного тушения включает протяженную линию трубопроводов для подачи пенообразующего раствора к пеногенераторам и далее низкократной пены по пенопроводам через стенку резервуара внутрь, непосредственно в нефтепродукт, через систему пенных насадков.

В тоже самое время, наряду с уже существующими установками подслоного пожаротушения, безусловно имеющими ряд достоинств, необходимо подумать как о модернизации технических устройств системы подслоного пожаротушения резервуаров, так и о разработке новых огнетушащих веществ. Целью этого должно являться уменьшения времени подачи огнетушащего вещества в очаг пожара, что, следовательно, увеличит скорость ликвидации горения. А модернизация технических устройств системы должна быть направлена на её упрощение, т.е. уменьшение количества элементов, из которых она состоит, например, исключение из технологической схемы такого элемента как пеногенератор работающий с специальным пенообразователем. Удаление пеногенератора их технологической схемы влечет за собой, замену пенообразователя другим типом огнетушащего вещества – пленкообразующего огнетушащего состава.

Ранее пленкообразующие огнетушащие составы (ПОС) при организации подслоного тушения не применялись, а проведение экспериментальных исследований на действующих хранилищах невозможно, поэтому возникает необходимость в создании масштабной экспериментальной исследовательской установки имитирующей хранилище горючего вещества и систему подслоного пожаротушения. Подача ПОС будет осуществляться по трубопроводу непосредственно в резервуар-хранилище горючей жидкости.

Для изучения процесса подслоного тушения пожара и технологии такого пожаротушения необходимо разработать уменьшенную масштабную модель установки (1:100). За прототип экспериментальной установки принимаем РВСП объёмом 5000 м³, в котором хранится нефтепродукт, высота резервуара – 15 метров, диаметр 21 метр. В качестве системы подслоного пенотушения на таком резервуаре выступает комплекс трубопроводов пенотушения диаметром 108 мм, длиной 25 метров с высоконапорным пеногенератором ВПГ – 10 «Алфей».

При масштабировании резервуара и системы пожаротушения были выбраны: диаметр резервуара 210 мм, высота – 150 мм, объём такой емкости составляет 0,0052 м³ или 5,2 л, диаметр подводящих трубопроводов системы подслоного пожаротушения – 1,08 мм. Модель резервуара, должна быть выполнена из электросварной трубы диаметром 219 мм, толщиной стенки 4 мм. В нижней части корпуса резервуара предусмотрено днище, изготовленное из листовой стали толщиной 5 мм, соединенное с корпусом электросварного соединения. В верхней части резервуара предусмотрена крышка (из листовой стали толщиной 5 мм), которая крепится к корпусу резервуара на петлевом соединении. Крышка предназначена для тушения горячей жидкости при аварийной ситуации во время проведения эксперимента и оборудована тросом для её дистанционного закрытия. Для подачи огнетушащего вещества подслоным способом в резервуар врезан трубопровод с сечением 1,08 мм, дли-

ной 25 мм, в качестве источника подачи огнетушащего вещества применяется малогабаритный электрический насос, перекачивающий огнетушащий состав (жидкость) из емкости для хранения в резервуар-имитатор. Для слива (аварийного слива) оставшейся после эксперимента жидкости в днище предусмотрен патрубок диаметром 18 мм оснащенный шаровым запорным клапаном и соединенным с емкостью для отработанной горючей жидкости. Заполнение экспериментальной установки горючей жидкостью будет осуществляться сверху. Для обеспечения пожарной безопасности место проведения экспериментов обеспечиваем первичными средствами пожаротушения: огнетушителями ОП-5 в количестве 2 штук и кошмой (1,5x1,5 м) 5 в количестве 2 штук. Хранение в помещении для проведения эксперимента горючих жидкостей запрещается.

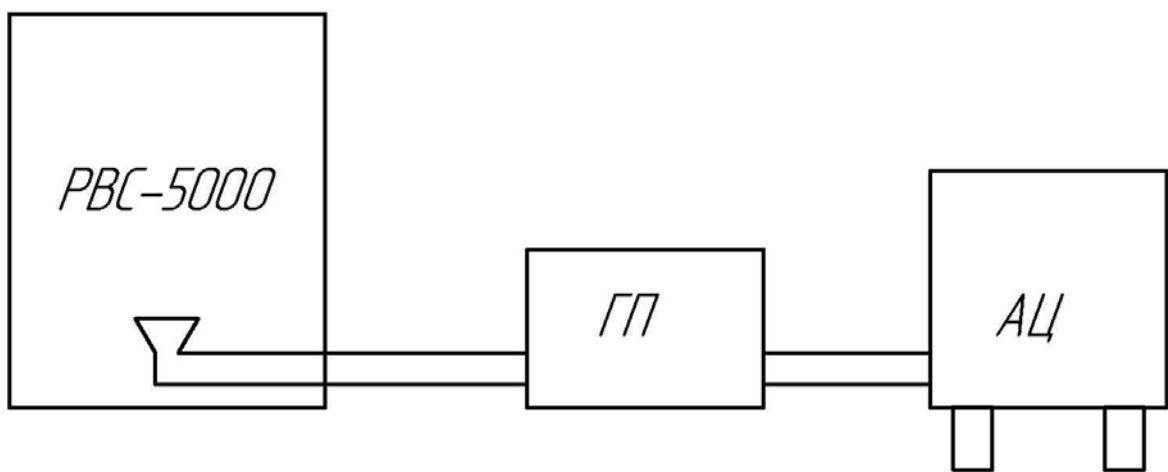


Рисунок 1 – Схема подслоного тушения при пожаре в резервуаре резервуарного парка с применением генератора пены (средней и низкой кратности) (РВС-5000 – резервуар вертикальный стальной 5000 м³, ГП – генератор пены, АЦ – пожарная автоцистерна).

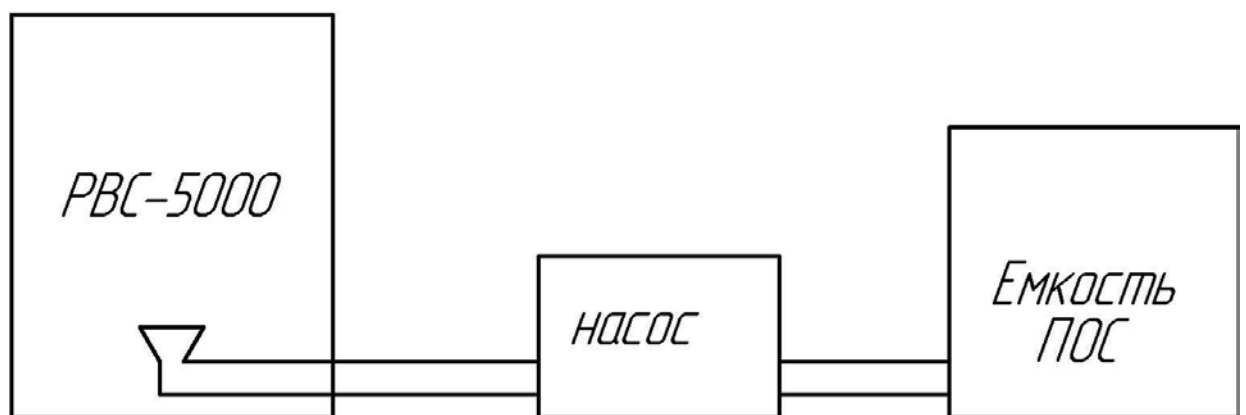


Рисунок 2 – Предполагаемая схема подслоного тушения при пожаре в резервуаре резервуарного парка с применением пленкообразующего огнетушащего состава (РВС-5000 – резервуар вертикальный стальной 5000 м³, ПОС – пленкообразующий огнетушащий состав).

К преимуществам данной конструкции относятся следующие: относительно небольшой объем установки предполагает применение малого количества горючей жидкости, корпус резервуара изготовлен из стали большой толщины (4 мм), что предотвращает его деформацию в ходе экспериментальных исследований, что позволит применять данную установки длительное время.

Разработанная экспериментальная установка позволит изучить процесс подачи ПОС для организации тушения горения нефти или нефтепродукта и даст косвенную информацию о взаимодействии ПОС с горючей жидкостью.

Результатами работы являются:

- выявление преимуществ и недостатков подслоного тушения пожаров на резервуарах при применении пены низкой кратности в сравнении с технологией применения пленкообразующих огнетушащих составов;

- разработка системы критериев для отбора пленкообразующих огнетушащих составов пригодных для применения при подслоном тушении пожаров на резервуарах;

- разработка технологической схемы подачи пленкообразующего огнетушащего вещества под слой горячей жидкости исключая применение пеногенератора;

- теоретическое и экспериментальное подтверждение эффективности тушения различных горючих жидкостей (бензина, дизельного топлива, сырой нефти) плёнкообразующими огнетушащими веществами, подаваемыми непосредственно под слой горячей жидкости.

Список использованных источников:

1. Федеральный закон от 22.07.2008 №123-ФЗ «Технический регламент о требованиях пожарной безопасности».
2. Свод правил СП 155.13130.2014 «Склады нефти и нефтепродуктов. Требования пожарной безопасности».
3. ВУПП-88 «Ведомственные указания по противопожарному проектированию предприятий, зданий и сооружений нефтеперерабатывающей и нефтехимической промышленности».

УДК 614.84

Рамазанов Д.И.

*Саратовский государственный аграрный университет
имени Н.И. Вавилова, г.Саратов, Россия*

СОВРЕМЕННЫЕ СИСТЕМЫ АВТОМАТИЧЕСКОГО ПОЖАРОТУШЕНИЯ

В статье будет рассказываться о современных системах автоматического пожаротушения, об их разновидностях, свойствах и перспективах.

Ключевые слова: автоматическая система тушения пожара; пожар; возгорание.

Сегодня, одной из самых, наиболее важных проблем является проблема возгорания объектов. Тревожные новости с регионов слышны практически каждый день. Не соблюдение норм пожарной безопасности, особенно в местах большого скопления людей, обычно, приводит к большим материальным и человеческим потерям. Желание, как можно быстрее, при минимальных вложениях запустить объект в эксплуатацию берет верх над такими человеческими чувствами как личная безопасность. Не соблюдение самых простых правил пожарной безопасности, нарушение порядка эксплуатации объектов, обычно, приводят к печальным последствиям. Кроме того, далеко не самую последнюю роль в подобных ситуациях играет и отсутствие элементарных средств тушения пожаров. Особенно нужно обратить внимание на то, что автоматические системы тушения пожаров помогают вычеркнуть такой фактор риска, как роль человека.

Именно автоматика способна отвечать за своевременное обнаружение очагов возгорания и включение системы пожаротушения в автономном режиме. Такая система, не только максимально быстро среагирует на возгорание, но и отправит сигнал на пульт пожарной части о возгорании.

Целый ряд нормативных документов предусматривают наличие на определенных объектах систем автоматического тушения пожара. Обычно эти системы классифицируются по типу огнегасящего вещества:

1) Газовое пожаротушение. В системах применяют аргон, хладон (23, 125, 218, 227е, 318ц), азот, СО₂, шести фосфорная сера, NOVEC 1230, двуокись углерода, аргон, инерген и т.д.

2) Водяная система пожаротушения (вода, водяной пар), пенное и водно-пенное автоматическое пожаротушение, системы тонкодисперсного распыления воды.

3) Системы порошкового пожаротушения.

4) Аэрозольные автоматические системы пожаротушения.

5) Комбинированные автоматические системы пожаротушения.

Автоматические системы газового тушения считаются самыми наиболее дорогими, но и одними из самых перспективных. Дело всё в том, что применение газов не наносит вред имуществу, которое находится в зоне возгорания. Помимо этого, применение газов снижает вероятность возникновения короткого замыкания в системе электропроводки, что очень важно в современных зданиях и сооружениях.

Водяные системы автоматического пожаротушения на сегодняшний день являются самыми распространенными по причине их низкой стоимости и высокой эффективности. Они делятся на два вида:

- установки для тушения локальных участков возгорания (спринклерные установки пожаротушения);
- установки для тушения пожара по всей территории объекта (дренчерные системы тушения пожара).

Аэрозольные и порошковые системы тушения пожара используются как в автоматических системах тушения пожара, так и в мобильных средствах. Автоматические системы тушения пожара, в которых, в качестве га-

сящего состава используется парашек, оснащают высокочувствительными датчиками, позволяющие локализовать очаг возгорания на начальных стадиях.

Использование автоматических систем тушения пожара сегодня, является необходимостью. Такие системы позволяют не только выиграть время до приезда пожарного патруля, но и спасти многие человеческие жизни. Автономная система пожаротушения - это только начало новой эры в мире пожарной охраны. Возможно, в скором будущем такие системы дойдут до такого уровня, когда они будут способны полностью ликвидировать пожар, без помощи человека.

Список использованных источников:

1. Щаблов Н., Виноградов В., Бессонов В. Пожарное дело в России. – 2016. – №4. – С. 30-37.
2. Баратов А.Н. Челинцев П.А. Пожарная безопасность – 2015. – №10. – С. 44-47.
3. Касьянова Г.Ю. Пожарная безопасность. Всё и обо всём. – 2016. – №3. – С. 59-62.

УДК 614.84

Рамазанов Д.И.

*Саратовский государственный аграрный университет
имени Н.И. Вавилова, г.Саратов, Россия*

СОВРЕМЕННЫЕ СИСТЕМЫ ДЫМОУДАЛЕНИЯ В ПОМЕЩЕНИЯХ

В статье будет рассказано о необходимости системы дымоудаления в помещении, о том какие они бывают, как они работают, и из чего состоят.

***Ключевые слова:** пожар в помещении, системы дымоудаления, угарный газ, дымовая шахта.*

В нынешнее время люди часто сталкиваются с такой проблемой как пожар в помещении, из-за которого гибнут огромное количество людей. Однако, статистика показывает, что большинство людей во время пожара в помещении гибнут не из-за полученных ожогов от огня, а от недостатка кислорода.

Огонь – это окислительно – восстановительный процесс, сопровождающийся выделением огромного количества тепла и света. Во время горения пламя поглощает кислород (O₂), и выделяет углекислый и угарный газ (CO₂ и CO), которым дышать просто невозможно. Поэтому, так, как угарный газ невидим, и распространяется очень быстро, в целях безопасности в помещениях, по-мимо пожарной сигнализации и автоматической системы пожарного тушения должны быть установлены ещё и специальные системы дымоудаления, которые будут срабатывать при возникновении пламени.

По способу удаления задымленного воздуха из помещений системы можно разделить на два вида: статические и динамические.

Их функционал настроен на принципиально разных процессах.

Статическая система дымоудаления в момент обнаружения возгорания отключает вентиляцию и подачу кислорода извне и блокирует дым в одном помещении, препятствуя его распространению. При этом температура в помещении нагревается до 1000 градусов по Цельсию. В случае если через это помещение будет проходить эвакуация людей из здания, то это может привести к отравлениям, ожогам и затруднению эвакуации.

Динамические системы дымоудаления работают иначе. Происходит усиление циркуляции воздуха за счет работы очень мощных вентиляторов и удаление угарного газа, что препятствует скапливанию дыма в помещении. Уровень задымленности снижается, однако концентрация угарного газа все равно имеет место. Помимо этого продолжается повышение температуры воздуха. Основное назначение динамической системы дымоудаления – выиграть время для проведения эвакуации. Она отлично справляется с этой целью.

Если говорить об экономической составляющей, то статические системы дымоудаления обходятся дешевле чем динамические. Это один из тех случаев, когда экономить на безопасности не стоит. При использовании динамических систем шансы избежать отравлений летучими токсинами гораздо выше, чем при статической. Согласно правилами пожарной безопасности к установке разрешены оба вида систем.

Основными элементами динамической системы являются мощные вентиляторы, прокачивающие воздух. Они удаляют из помещений не только угарный газ, но и мелкую взвесь, такую как пепел, сажа, гарь и прочее. Это оборудование способно работать с воздухом, температура которого не превышает 600 градусов по Цельсию. Такого запаса прочности достаточно для обеспечения безопасного вывода из здания людей.

Вентиляторы прокачивают воздушные массы через дымовые шахты. Это разветвленная сеть каналов, которая проходит согласно проекту. Разные участки системы дымоудаления имеют разную пропускную способность. Это зависит от сложности системы.

Эти элементы выполнены из специальных негорючих материалов. Зачастую дымовые шахты изготавливают из холоднокатаной черной стали. Еще одной составляющей системы дымоудаления являются огнезадерживающие клапаны. Задача этих клапанов не пропускать пламя в вентиляцию и препятствовать его распространению по зданию. В основном используются модели с электрическим или электромагнитным приводом.

Свежий воздух поступает по специальным воздуховодным каналам. Они представляют собой трубы, к которым, в обязательном порядке, подсоединены вентиляторы, осуществляющие подпор масс воздуха. Каналы подводятся к местам, по которым осуществляется эвакуация людей (в том числе в шахты лифтов).

Главным составляющим любой системы дымоудаления является блок управления. Он подключается к пожарной сигнализации, реже напрямую к датчикам.

Еще одним, дополнительным элементом системы является автоматика, открывающая при пожаре окна и двери. Эти элементы не входят в обязательный состав систем. Они используются в местах, где присутствует большая площадь остекления, что вызывает невозможность монтажа дымовых шахт.

В многоэтажных жилых домах от этой системы зависят жизни людей. При покидании своих квартир, жильцы будут вынуждены двигаться очень медленно, так как вместимость лифтов ограничена, а спуск по лестнице занимает не малое время.

Важно следить за работоспособностью системы дымоудаления, так как при неправильной эксплуатации в вентиляционные трубы могут попадать мусор и посторонние предметы. Это может быть следствием некачественного монтажа, когда часть строительного сора остается в вентиляции. При накоплении мусора подача воздуха может быть частично или полностью заблокирована. Профилактический осмотр необходимо проводить регулярно. Это убережет от гибели людей, если возникнет пожар.

Список использованных источников:

1. ГОСТ Р 53300-2009 Противодымная защита зданий и сооружений. Методы приемосдаточных и периодических испытаний
2. СП 7.13130.2013 Свод правил отопление, вентиляция и кондиционирование требования пожарной безопасности
3. Справочное пособие. Автономное теплоснабжение. Системы дымоудаления. В. Е. Удовиченко, К. Е. Паргунькин.

УДК 630*43

Сухачёв С.А.

*Саратовский государственный аграрный университет
имени Н.И. Вавилова, г.Саратов, Россия*

МЕТОДЫ ПРЕДОТВРАЩЕНИЯ ПОЖАРОВ В ЛЕСАХ

Актуальность данной статьи определяется тем, что в последние годы число пожаров по России выросло до 240-300 тысяч в год. Лесной пожар-это стихийное, неуправляемое распространение огня по лесным площадям. Причины возникновения пожаров в лесу принято делить на естественные и антропогенные. Наиболее распространенными естественными причинами больших лесных пожаров на Земле обычно являются молнии. Размеры пожаров делают возможным их визуальное наблюдение даже из космоса. В молодых лесах, в которых много зелени, вероятность загорания от молнии существенно ниже, чем в лесах возрастных, где много сухих и больных деревьев. Главная задача при организации тушения крупных верховых лесных пожаров местности со сложным рельефом обеспечение ограничения распространения пожара.

Ключевые слова: *пожарная безопасность, устранение пожаров, профилактика возгораний.*

Под пожарной безопасностью понимают такое состояние объекта (помещения, территории), при котором возможно предотвратить возникновение и развитие пожара и всех его возможных угроз. Она обеспечивается разными способами, но в первую очередь это проведение разнообразных мероприятий, организационных и технических. Направлены эти мероприятия на предупреждение возгорания, на обеспечение безопасности людей. А уж если возгорание произошло – то мероприятия должны предусматривать благоприятные условия для его успешной ликвидации, а также уменьшения его влияния на окружающую среду и снижение потерь от пожара.

Лесная промышленность России является одной из старейших и важнейших отраслей хозяйства нашей страны, которая включает в себя: строительство, производство бумаги, мебель. Значение лесной промышленности в развитии промышленности Российской Федерации велико и определяется прежде всего наличием огромных (по сравнению с другими странами) лесных ресурсов.

Существует несколько опасностей при пожаре:

1) Повышение температуры в зоне горения. Данный фактор привести к тепловым ожогам поверхности кожи и внутренних органов людей.

2) Перемещение воздуха и продуктов горения, направление движения которых обычно определяет и вероятные пути распространения пожара. Мощные восходящие тепловые потоки могут переносить искры и горящие угли на значительное расстояние, создавая новые очаги пожара.

3) Токсичные продукты горения. Безжалостная статистика констатирует, что большая часть жертв пожара гибнет не от непосредственного воздействия пламени и высоких температур, а от удушья и отравления токсичными газами.[1]

Наибольший ущерб лесам наносят крупные лесные пожары, затраты на тушение которых могут достигать 80—90% всех финансовых средств и ресурсов.

Поэтому эффективность охраны лесов заключается в создании системы решающей задачи раннего обнаружения лесных пожаров и их подавления на малых площадях.

Меры пожарной безопасности в лесах осуществляются в соответствии с лесным планом субъекта Российской Федерации лесохозяйственным регламентом лесничества и проектом освоения лесов лесного участка.

Правила пожарной безопасности в лесах и требования к мерам пожарной безопасности в зависимости от целевого назначения земель и целевого назначения лесов устанавливаются Правительством Российской Федерации.

Требования к лесхозам заключаются в необходимости проводить противопожарное устройство территории, разъяснительную работу по вопросам осторожного обращения с огнем и тушения лесных пожаров, обеспечивать получение информации о степени пожарной опасности по условиям погоды и доводить ее до работников лесной охраны, лесопользователей и населения; принимать меры по своевременному обнаружению и тушению лесных пожа-

ров, предупреждать нарушения требований пожарной безопасности в лесах, выявлять и привлекать к ответственности нарушителей.

Уполномоченный федеральный орган исполнительной власти (Рослесхоз) устанавливает:

- правила тушения лесных пожаров;
- нормативы противопожарного обустройства лесов;
- виды средств предупреждения и тушения лесных пожаров, нормативы;
- обеспеченности данными средствами лиц использующих леса;
- нормы наличия средств предупреждения и тушения лесных пожаров при использовании лесов [2].

Для выполнения работ по тушению лесных пожаров и осуществлению отдельных мер пожарной безопасности в лесах органы государственной власти вправе привлекать добровольных пожарных.

Наиболее эффективными методами борьбы с распространением огня в лесу на сегодняшний день является авиация. Если раньше ликвидация огня производилась водой, то сегодня специальные полимерные адгезионные добавки почти вдвое повысили результат. С применением нового вещества самолет с тем же объемом воды, в которой растворен пленкообразующий гель, тушит огонь на 80% большей площади. После орошения вещество образует пленку, предотвращающую доступ кислорода к продукту горения, что препятствует тлению и повторному возгоранию.

Кроме того, жидкость можно использовать на полях для ограничения распространения огня. Ранее для этого применялась борозда, которую трактор выполнял со скоростью не больше 20 км/час, а пролить полосу можно в несколько раз быстрее. Даже сухая трава, облитая раствором адгезионного полимера, сможет противостоять огню несколько часов. При этом само вещество не приносит вреда почве.[4]

Методики сопротивления лесным возгораниями при помощи авиации, применяющиеся в России, основывались лет 50–60 назад, но улучшаются каждый год. Большой упор осуществлен на поднимание различных баков с водой над территорией возгорания и их доставке при помощи летательных средств. В последние десятилетия данные технологии значительно изменились с учетом обновления технического парка, имеющегося на балансе пожарных служб. На практике выясняется, на таких огромных территориях как у нас техника, которая есть у МЧС, уже не справляется.

Кроме того, прорабатывается метод создания опорных полос из быстротвердеющей пены авиационным способом. В результате испытаний вертолётных сливных устройств для применения быстротвердеющей пены с дозировкой до 0,5 л/м², протяжённость пенной полосы за один слив составляла от 500 до 700 метров, в зависимости от скорости вертолета при сливе огнегасящей жидкости под высоким давлением. Отмечена целесообразность применения быстротвердеющей пены на открытых участках и редкостойных насаждениях, где пена создает протяженный негорючий противопожарный барьер.

К несчастью, у других стран подобные проблемы тоже имеют место быть. В Америке основной упор происходит не на выброс воды, а на работу пожарных на территории возгорания. Они по максимуму и без всякого контроля заливают очаг пожара водой, и после этого уже начинают свою работу пожарные.

Пожарные Испании и Канады при тушении огня пользуются маленькими летательными аппаратами типа кукурузников. Подобный самолет совершает заправку бака водой над озером, не садясь, и далее летит к месту возгорания. В России пользуются более массивными самолетами. Зачастую их бывает один или два. К примеру, канадцы посылают три или четыре воздушных судна.

По событиям прошедшего 2018 года самым масштабным лесным пожаром считается пожар в Калифорнии. Это самый разрушительный пожар в истории штата. По последним данным, жертвами стихийного бедствия стали не менее 25 человек. Американские специалисты рассмотрели модели самолетов, которые в разных странах используют для борьбы с лесными пожарами. Наиболее эффективными из них называют российские самолеты-амфибии Бе-200.

Эксперты уверены в том, что для тушения масштабных пожаров в Калифорнии изначально следовало привлечь авиацию. В США никогда не производили самолеты специально для борьбы с лесными пожарами, там переоборудуют для этого отслужившие свой век военные машины. В статье издания AsiaTimes эксперты сравнили самолеты, которые используют для борьбы с пожарами Россия, Канада и Япония. Самым эффективным самолетом для борьбы с лесными пожарами, оценив скорость, объем забора воды и другие характеристики, специалисты назвали российские Бе-200. По мнению экспертов, Соединённым Штатам следует взять в лизинг российские самолеты, поскольку это не противоречит экономическим ограничениям, которые Вашингтон вводит против России. [6]

На данный момент пожар это очень серьёзная проблема. Существует много разной техники для предотвращения этой чрезвычайной ситуации, но нерешенных вопросов остается ещё много.

Список использованных источников:

1. Правила пожарной безопасности в Российской Федерации; Инфра-М, Москва, 2004.
2. Собурь С.В. Пожарная безопасность предприятия. Курс пожарно-технического минимума. - М.: ПожКнига, 2014, 147с.
3. Туранов В.П., Перельман Л. П., Сенчугов В.Д., Замараев М.В. и др. Правила пожарной безопасности в лесной промышленности ППБО. 157-90. - Ростов-на-Дону, 2016, 101с.
4. Учебное пособие для начального профессионального образования. — 2-е изд., стер. — М.: Академия, 2003. — 256 Правила пожарной безопасности предприятия. - М.: Инфра-М, 2016, 240с.
5. Официальный сайт телеканала НТВ. Режим доступа: <https://www.ntv.ru/novosti/2103042/> – загл. с экрана. Дата обращения 16.01.2019 г.

УДК 630.90

Удалова О.Г., Такташова Е.А.

*Саратовский государственный аграрный университет
имени Н.И. Вавилова, г.Саратов, Россия*

СОСТОЯНИЕ И ПЕРСПЕКТИВЫ РАЗВИТИЯ ВОПРОСА ОХРАНЫ ЛЕСОВ ОТ ПОЖАРОВ НА ТЕРРИТОРИИ САРАТОВСКОЙ ОБЛАСТИ

Леса подлежат охране от пожаров. Охрана лесов от пожаров включает в себя выполнение мер пожарной безопасности в лесах и тушение пожаров в лесах. Охрана лесов от пожаров осуществляется органами государственной власти, органами местного самоуправления в пределах их полномочий.

Ключевые слова: охрана лесов от пожаров; противопожарная техника; средства пожаротушения; противопожарные и профилактические мероприятия.

Саратовская область – единственная в России, соединяющая в себе 3 природно-климатические зоны: лесостепь, степь, полупустыня. Большая часть области (80% территории) расположена в степной зоне. Регион относится к малолесным районам, естественные леса и лесопосадки занимают 6,3 процента общей территории области (Заволжья – 2,0%, Правобережья – 11,6%), или 671,1 тыс. га. Лишь 1/10 территории Саратовской области имеет относительно благоприятные климатические условия для роста и развития лесных насаждений.

Лесной кодекс Российской Федерации рассматривает все леса в соответствии со своим народнохозяйственным и экологическим значением как защитные, резервные или эксплуатационные. С начала 60-х годов прошлого века все лесные насаждения Саратовской области относятся к защитным лесам, выполняющим преимущественно водоохраные, защитные, санитарно-гигиенические и оздоровительные функции. Эксплуатационные и резервные леса на территории области не выделены.

С этим фактом связаны определенные проблемы лесничеств области, в частности, отсутствие возможности ведения активной лесохозяйственной деятельности и привлечения дополнительного финансирования за счет реализации древесины хозяйствами.

Непосредственное обеспечение реализации исполнения переданных полномочий Российской Федерации в области лесных отношений осуществляет ГКУ СО «Саратовское областное лесничество». Его структурными подразделениями являются 25 лесничеств, которые являются территориальными единицами управления на землях лесного фонда Саратовской области.

Мероприятия по охране, защите и воспроизводству лесов на территории лесного фонда Саратовской области выполняют государственные областные и автономные учреждения области (лесхозы), подведомственные министерству природных ресурсов и экологии области. В структуре министерства 24 лесохозяйственных учреждения.

Охрана лесов от пожаров и прохождение пожароопасного сезона в 2018 году осуществлялась в соответствии с распоряжением Правительства области

«О Плана мероприятий по профилактике и борьбе с лесными пожарами в Саратовской области на 2018 год».

Наиболее распространенными видами природных пожаров в Саратовском регионе являются лесные и степные природные пожары. Около 20 процентов лесных земель (хвойные молодняки, сенокосы, гари и др.) имеют максимальную пожарную опасность - 1-2 класс.

Одной из особенностей природно-климатических условий региона является установление высокой пожарной опасности в большинстве районов области на период до семи месяцев.

Пожароопасный сезон на территории области по условиям погоды обычно начинается с 1 апреля и заканчивается 1 ноября. Как правило, первый всплеск природных пожаров отмечается в период с 20 апреля по 10 мая, что обусловлено сходом снежного покрова, резким повышением среднесуточных температур воздуха, отсутствием зеленой растительности и проведением неконтролируемых сельскохозяйственных палов. После кратковременного (3-4 недели) спада, на большей части территории области вновь устанавливается чрезвычайная пожарная опасность, которая может сохраняться весь июнь-июль и до начала августа. Суровые погодные условия в совокупности с проведением летних сельскохозяйственных работ повышают риски возникновения лесных пожаров.

Пожарную безопасность на землях лесного фонда обеспечивают 23 лесохозяйственных учреждения. До них доводится государственные задания по выполнению профилактических противопожарных мероприятий в лесном фонде области и тушению лесных пожаров. Лесохозяйственными учреждениями подготавливается необходимая лесопожарная техника и средства пожаротушения.

Согласно данным министерства природных ресурсов и экологии области, в лесохозяйственных учреждениях сформировано 24 группы пожаротушения численностью 103 человека, группы оснащены 68 единицами техники, а также 759 единицами оборудования и снаряжения. Лесохозяйственные учреждения вынуждены тушить пожары, как в лесном фонде, так и на сопредельной с лесным фондом территории.

В случае возникновения чрезвычайных ситуаций, связанных с лесными пожарами, предусматривается привлечение сил и средств сторонних организаций, в количестве 3754 человека, 770 единиц техники.

В ОГУ «Саратовский лесхоз» с 2016 года функционирует централизованная мобильная группа пожаротушения по оперативному реагированию на возникающие возгорания в лесах Саратовского, Красноармейского и Воскресенского районов.

С началом пожароопасного сезона в муниципальных районах области возобновляется работа с гражданами по информированию работников лесного хозяйства о возгорании леса. Для этих целей привлекаются добровольцы, что позволяет оперативно обнаруживать и ликвидировать возникающие лесные пожары на начальной стадии.

В период пожароопасного сезона в министерстве в круглосуточном режиме функционирует региональная диспетчерская служба лесного хозяйства. В девяти лесничествах области (Аткарском, Вольском, Дьяковском, Калининском, Лысогорском, Новобураском, Усовском, Черкасском, Ширококарамышском) ведется мониторинг пожарной опасности с использованием видеокамер, установленных на вышках сотовой связи в режиме реального времени.

В течение пожароопасного сезона проводится работа со средствами массовой информации (трансляция видео- и аудио- роликов; размещение статей в печатных и электронных СМИ, социальных сетях), распространяются листовки, проводятся лекции и другое, с целью доведения до населения противопожарной пропаганды.

Проводится регулярное патрулирование общей протяженностью более 351,5 тыс. км, в том числе с целью пресечения и выявления фактов нарушения лесного законодательства в лесах.

За 2018 год на землях лесного фонда произошло 86 лесных пожаров на общей площади 1 403,3 га, в том числе 13 крупных – на площади 916,9 га. Ущерб лесному хозяйству вследствие лесных пожаров составил 115 930,96 тыс. рублей. Наибольшее количество лесных пожаров отмечалось на территории Саратовского, Красноармейского и Лысогорского районов области. За аналогичный период 2017 года произошло 28 лесных пожаров на площади 513,1 га.

Большая часть лесных пожаров возникла по причине неконтролируемого пала сухой травы на сопредельной с лесным фондом территории – 872,6 га (43 возгорания, 62,3%), по причине сухих гроз возникло пожаров на площади 370,6 га (4 случая, 26,4%), по причине неосторожного обращения с огнем неизвестного лица возникло пожаров на площади 160,1 га (39 возгораний, 11,3%).

В 2018 году в целях предотвращения возникновения лесных пожаров и недопущения перехода огня с сопредельной с лесным фондом территории лесохозяйственными учреждениями создано более 6 тысяч км противопожарных минерализованных полос; подготовлено 18 ПСПИ (пункт сосредоточения противопожарного инвентаря) и 5 ПХС-1 (пожарная химическая станция первого типа); установлено 157 аншлагов по лесоохранной тематике, 25 шлагбаумов; проведена прочистка 38,2 км просек.

В распоряжении лесопожарных формирований лесхозов области из пожарной техники и оборудования преобладают ранцевые огнетушители (270 шт.), воздуходувки (50 шт.), плуги лесные (46 шт.), мотопомпы (31), бензопилы (54), зажигательные аппараты (50), мотыги, лопаты и т.д.

Противопожарная техника лесохозяйственных учреждений области представлена двумя лесопожарными автоцистернами, 3 лесопожарных трактора, 2 пожарные автоцистерны, 46 колесных тракторов, 4 гусеничных трактора, 8 пожарных емкостей, 1 вездеход. Отсутствуют беспилотные летательные аппараты.

Ежегодно Постановлением губернатора области утверждается Сводный план тушения лесных пожаров на территории Саратовской области на период пожароопасного сезона, в целях эффективного решения задач по организации тушения лесных пожаров, оперативного реагирования на возможные чрезвычайные ситуации, связанные с пожароопасным периодом на территории Саратовской области.

Одной из проблем оперативности тушения лесных пожаров является износ противопожарной техники и оборудования. Последняя лесопожарная техника и оборудование приобретались в 2014-2016 годах (15 ранцевых огне-тушителей, 1 грузопассажирский автомобиль УАЗ-390995, 3 колесных трактора МТЗ-82, 2 воздуходувки). С тех пор на средства на их приобретение не выделялись.

Имеющийся автотракторный парк лесохозяйственных учреждений изношен на 81% и требует обновления. Средний срок эксплуатации автотранспорта – 16 лет, тракторов – 23 года. На содержание, техобслуживание и ремонт изношенной техники ежегодно затрачивается более 20% собственных средств лесохозяйственных учреждений.

В 2018 году средств из федерального и областного бюджетов на основное мероприятие «Приобретение лесопожарной техники и противопожарного оборудования в государственную собственность области для лесничеств и ведомственной пожарной охраны лесохозяйственных учреждений» государственной программы «Охрана окружающей среды, воспроизводство и рациональное использование природных ресурсов Саратовской области на период до 2020 года» было не предусмотрено.

Для успешного решения вопросов охраны лесов от пожаров на территории области необходимо: дополнительное финансирование за счет федерального и областного бюджетов; приобретение современной противопожарной техники и оборудования [1, 2]; использование новых ресурсосберегающих технологий [3, 4, 5]; взаимодействие с органами местного самоуправления в вопросах противопожарной пропаганды среди населения.

В статье использованы материалы доклада министра природных ресурсов и экологии области Соколова Д.С. на заседании «круглого стола» на тему «О состоянии и перспективах развития лесного хозяйства на территории Саратовской области».

Список использованных источников:

1. Есков Д.В., Фокин С.В., Цыбаев Д.В., Рыбалкин Д.А., Шишкин М.В. Новая конструкция грунтомета фрезерного типа для тушения лесных пожаров // Актуальные направления научных исследований XXI века: теория и практика. 2014. Т. 2. № 5-3 (10-3). С. 113-116.
2. Есков Д.В., Фокин С.В., Цыбаев Д.В., Ишук Н.В., Рыбалкин Д.А., Ескова В.С. Новая конструкция противопожарного плуга-кусторежа // В сборнике: Проблемы агропромышленного комплекса стран Евразийского экономического союза. Материалы I Международной научно-практической конференции. 2015. С. 206-208.
3. Есков Д.В., Фокин С.В., Цыбаев Д.В., Рыбалкин Д.А., Шишкин М.В. Ресурсосберегающие технологии при проектировании лесных грунтометательных машин // Актуаль-

ные направления научных исследований XXI века: теория и практика. 2014. Т. 2. № 3-4 (8-4). С. 62-65.

4. Разработка технологии и комбинированной машины для предупреждения и ликвидации лесных пожаров. Драпалюк М.В., Бартенев И.М., Гончаров П.Э., Марков О.Б., Клубничкин Е.Е., Лепилин Д.В., Есков Д.В., Подъяблонский А.В., Бутин А.В., Андреев К.П., Скобцов И.Г., Тамби А.А., Клубничкин В.Е., Попиков П.И., Бухтояров Л.Д., Максименков А.И., Юдин Р.В., Пономарев С.В., Ткачев В.В., Дручинин Д.Ю. и др. Отчет о НИР № 14.В37.21.2095 от 14.11.2012 (Министерство образования и науки Российской Федерации).

5. Есков Д.В., Цыплаков В.В., Фокин С.В., Цыбаев Д.В. Перспективные направления совершенствования рабочих органов пожарных грунтометов // Актуальные направления научных исследований XXI века: теория и практика. 2014. Т. 2. № 2-2 (7-2). С. 214-219.

УДК 621.43

Чугаев П.С., Солтан Е.Л., Курманов Н.И.

*Белорусский государственный аграрный технический университет
г.Минск, Республика Беларусь*

ВЛИЯНИЕ УСТАНОВКИ СЕТЧАТОГО ИСКРОГАСИТЕЛЯ НА СИСТЕМУ ГЛУШЕНИЯ ДИЗЕЛЬНОГО ДВИГАТЕЛЯ

В работе рассмотрены причины образования частиц сажи, установлено, что одной из причин является установка дополнительных устройств в систему глушения двигателя. Рассмотрены требования, предъявляемые к искрогасителям, предложена конструкция сетчатого искрогасителя и проведены его натурные испытания подтвердившие его эффективность.

Ключевые слова: сажа, искра, искрогаситель требования к искрогасителям, сетчатый материал, натурные испытания, система выпуска.

Одним из загрязняющих атмосферу компонентов продуктов сгорания углеводородных топлив являются частицы сажи, отличающиеся высокой стабильностью и, следовательно, способностью к длительному сохранению в условиях окружающей среды.

Горение углеводородных топлив сопровождается, как правило, образованием в пламени частиц сажи. Частицы сажи можно рассматривать как потенциальные источники образования искр [1]. Однако до настоящего времени механизм сажеобразования при горении в полной мере не установлен, что объясняется чрезвычайной сложностью этого физико-химического процесса.

Установка дополнительных устройств в системе выпуска отработанных газов двигателя сопровождается увеличением сопротивления, приводящим к уменьшению объемного расхода выхлопных газов и увеличенному сажеобразованию [2].

Правилами пожарной безопасности Республики Беларусь при проведении работ по уборке урожая необходима установка на выхлопные системы сельскохозяйственной техники искрогасителей [3]. Которые могут приводят

к повышению сопротивления в выпускной системе и увеличению образования сажи.

Искрогаситель — устройство в виде лабиринта или циклона, устанавливаемое на выхлопных коллекторах различных транспортных средств, препятствующее уносу в атмосферу раскалённых частиц топлива и обеспечивающее улавливание и тушение искр в продуктах горения, которые образуются при работе двигателей внутреннего сгорания [4].

Искрогасители должны отвечать следующим требованиям[5]:

1. *Искрогасители должны обладать огнепреграждающей и искрогасящей способностью.* При работе искрогасителя необходимо чтобы происходило уменьшение скорости движения искр, их оседание на искроулавливающем материале или на корпусе искрогасителя. Кроме твердых горящих частиц искрогаситель должен обеспечивать тушение движущихся с газовым потоком горящих жидких частиц (остатков несгоревшего топлива и масла).

2. *Искрогасители должны обеспечивать минимальный перепад давления в системе выпуска.* При увеличении сопротивления движению потокам выхлопных газов происходит неполное очищение цилиндров двигателя от продуктов сгорания топлива, что в свою очередь приводит к падению мощности двигателя и увеличенному расходу топлива.

3. *Искрогаситель должен обладать надежной конструкцией,* что подразумевает его способность на протяжении длительного времени сохранять свои свойства в условиях вибрации, значительных перепадов температур и динамического воздействия газового потока.

Для реализации требований предъявляемых к искрогасителям нами предложена конструкция искрогасителя, где в качестве искрогасящего элемента применен сетчатый материал. Пример конструкции такого искрогасителя показан на рисунке 1.

Искрогаситель проходил натурные испытания на выпускной системе двигателя трактора МТЗ-80. Контроль сопротивления в выхлопной системе проводился по расходу топлива с искрогасителем и без него.

После проведения испытаний искрогаситель был разобран и визуально оценен. В результате осмотра повреждений не выявлено, а на сетчатом материале обнаружены продукты сгорания топлива в виде мельчайших частиц сажи, а также их агломераты, которые могли быть сгоревшими и задержанными искрами. Анализ дисперсного состава, проведенный на микроскопе Мик мед-6 с помощью программного обеспечения для захвата и обработки видеоизображений микрообъектов САК0.468211.003 РПО, показал, что сетчатый материал способен задерживать частицы продуктов сгорания размерами от 8 до 550 мкм рисунок 2.



а



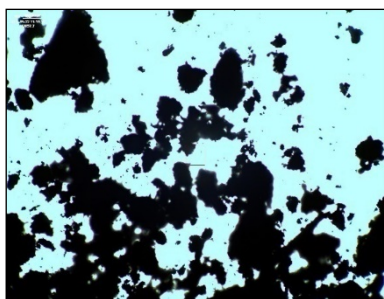
б



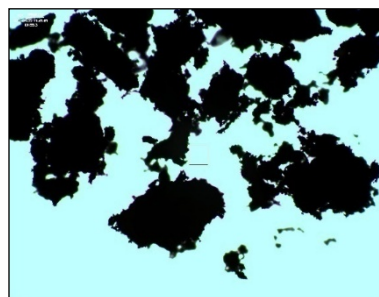
в

Рисунок 1 – Искрогаситель:

а – корпус искрогасителя; б – вид со стороны входного патрубка; в – вид со стороны выходного патрубка.

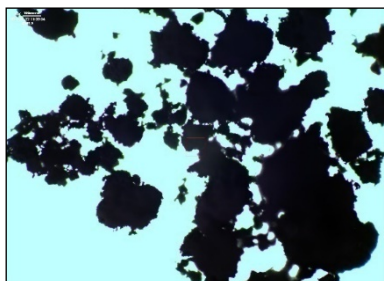


а



б

Рисунок 2 – Фотографии сажевых частиц, задержанных сетчатым материалом искрогасителя: а – 1 пакет сеток (со стороны входного патрубка); б – 2 пакет сеток (в середине корпуса); в – 3 пакет сеток (со стороны выходного патрубка)



в

В результате проведения натурных испытаний установлено, что конструкция искрогасителя способна задерживать несгоревшие искры, а также частицы сажи, которые образуются в процессе работы двигателя.

Установка искрогасителя на систему глушения, на характеристики двигателя влияние не оказала. Из этого следует, что установка искрогасителя с сетчатым искрогасящим материалом не ухудшает характеристики выпускной системы двигателя.

Список использованных источников:

1. Бакиров Ф.Г. Образование и выгорание сажи при сжигании углеводородных топлив. / Ф.Г. Бакиров, В.М. Захаров, И.З. Полещук, З.Г. Шайхутдинов. – М.: Машиновстроение, 1989. – 128 с.
 2. Плотников Л.В. Влияние аэродинамического сопротивления впускных и выхлопных систем автомобильных двигателей на процессы газообмена. Плотников Л.В., Жилкин Б.П., Бродов Ю.М., Григорьев Н.И.- Вестник южно-уральского государственного университета. серия: энергетика, том 14, № 1, 2014 – с 15-21.
 3. Об утверждении правил пожарной безопасности Республики Беларусь. ППБ Беларуси 01-2014: постановление Министерства по чрезвычайным ситуациям Респ. Беларусь, 14 марта 2014 г., № 3 : в ред. постановления МЧС Респ. Беларусь от 14.02.2017 г. // Консультант Плюс: Беларусь. Технология 3000 [Электронный ресурс] / ООО «Юр-Спектр», Нац. центр правовой информ. Респ. Беларусь. – Минск, 2016.
 4. Огнепреградители и искрогасители. Общие технические требования. Методы испытаний : ГОСТ Р 53323–2009. – Введ. 01.01.10. – М. : Стандартиформ, 2009. – 10 с
 5. Капцевич В.М. Искрогасители для сельскохозяйственной техники / Капцевич В.М., Лисай Н.К., Контантинов В.М. [и др.]. – Минск : БГАТУ, 2017. – 156 с.
-

УДК 664.64

Абуова А.Б., Байбарақ А.Ә.

*Западно - Казахстанский аграрно – технический университет
имени Жангир хана, г. Уральск, Казахстан*

СОВРЕМЕННЫЕ ТЕХНОЛОГИИ ДЛЯ ОПРЕДЕЛЕНИЯ ФИЗИКО-МЕХАНИЧЕСКИХ СВОЙСТВ РАСТИТЕЛЬНОГО СЫРЬЯ

В статье обоснована необходимость использования современных технологий для оценки физико – механических свойств растительного сырья. Изучались принцип работы приборов Миксолаб и Альвеограф, разработанного технологией Chopin при определении реологических характеристик теста из муки озимой тритикале и озимой пшеницы. По результатам испытаний сила муки у тритикале по альвеографу составила 193 е.а., отношение упругости теста к растяжимости (P/L) – 5.48. Наибольшая величина силы муки мягкой пшеницы (225 е.а.). Все исследуемые образцы по технологическим и хлебопекарным свойствам могут быть использованы в хлебопечении.

Ключевые слова: *хлебопекарные свойства муки, реологические свойства теста, миксолаб, альвеограф, растяжимость, упругость, водопоглотительная способность, сила муки, стабильность и температура теста, озимая тритикале и озимая пшеница.*

Введение. На сегодняшний день современные технологии дают не просто импульс к развитию промышленности, они дают возможность быстро перестраивать алгоритмы работы оборудования.

Многие технологические процессы пищевой промышленности связаны с механическим воздействием на перерабатываемый продукт. В хлебопекарном производстве – это замес теста, его деление и формование заготовок. Выбор технологического оборудования, определение режимов его работы обуславливается физико – механическими и, в первую очередь, реологическими свойствами пищевых масс, полуфабрикатов и готовых изделий. При создании совершенных технологических процессов, позволяющих получить готовый продукт высокого качества, необходимо практически в каждом конкретном случае изучать комплекс физико – механических свойств, которые характеризуют поведение пищевых масс под действием механических нагрузок со стороны рабочих органов машин. Пищевое сырье, полуфабрикаты и получаемые из них готовые продукты обладают разнообразными реологическими свойствами, которые зависят от многих факторов: химического состава, температуры, влажности, интенсивности и продолжительности механического и теплового воздействия [1].

Широкий диапазон реологического поведения пищевых продуктов требует использования различных инструментальных методов исследования. В настоящее время в пищевом производстве имеется множество реологиче-

ских устройств, предназначенных для изучения и определения физико-механических свойств приготовления пищевых продуктов на ранних уровнях от сырья до готовой продукции. Среди них можно назвать французские Mixolab, Alveograph разработанного технологии Chopin. Основные показатели - растяжимость, упругость, ВПС, сила муки во всем мире определяют с помощью уникального прибора - Альвеографа- разработанного компанией Chopin Technologies. Новые модели AlveoLab и AlveoPC помогут определить необходимые показатели и иметь достоверные информацию о качестве зерна и муки [2].

Цель исследований – использование современных приборов для определения физико-механических свойств растительного сырья.

Для достижения поставленной цели были определены следующие задачи:

- Изучение реологических устройств, предназначенных для определения физико-механических свойств продукции.
- Определение реологических параметров и современных методов оценки.
- Применение альвеографа, разработанного технологией Chopin для определения реологических характеристик теста из муки озимой тритикале и озимой пшеницы.
- Изучение физических свойств озимых сортов пшеницы и озимых тритикале.

Объекты и методики исследований: Объектом исследований являются мука озимой тритикале и озимой пшеницы.

Изучение реологических свойств теста позволяет быстро и с высокой степенью достоверности оценить качество муки, её целевое назначение и в определённой степени прогнозировать качество готовых мучных изделий. Хлебопекарные свойства муки зависят от многих факторов, а качество муки определяется совокупностью технологических и биохимических показателей, которые взаимосвязаны, и прямо или косвенно влияют друг на друга. Использование современных методов оценки (по ГОСТ Р 54498-2011 и ГОСТ ISO 17718-2015) для определения нескольких показателей через интегральные индексы представляет огромный интерес. Такой комплексный подход к оценке качества муки может быть обеспечен при использовании прибора Миксолаб компании CHOPIN (Франция). Прибор Миксолаб в режиме реального времени измеряет вращающий момент (Н-м), возникающий между двумя тестомесильными лопастями при перемешивании теста из муки и воды в течение нескольких последовательных фаз замешивания, обусловленных разной температурой, что обеспечивает получение полной информации, позволяющей всесторонне оценить свойства муки, объективно определить её целевое назначение.

В настоящее время в технохимическом контроле хлебопекарного производства наиболее приоритетными характеристиками, объективно отражающими свойства перерабатываемого сырья, полуфабрикатов и готовых изделий, являются условные реологические параметры. Абсолютные

значения таких реологических параметров являются критическими точками, позволяющими оптимизировать любую стадию процесса производства пищевого продукта с учетом влияния различных технологических факторов [3].

На хлебопекарные свойства зерна и муки влияет большое количество факторов, оценка которых по отдельности представляется крайне длительной и трудоемкой. Определение реологических свойств теста позволяет за короткое время достоверно оценить целевое назначение зерна или муки из пшеницы. Поскольку свойства теста есть результат влияния и взаимодействия всех веществ зерна или муки. Так водопоглощение время образования теста и стабильность свойств теста во время замеса связаны с содержанием и качеством белковых веществ, а клейстеризация и ретроградация крахмала определяют его содержанием и состоянием.

Таким образом, измерение момента силы на приводе месильных лопастей в процессе замеса теста в тестомесилке при заданных в приборе миксолаб изменениях температуры обеспечивает получение информации, позволяющей исследователю объективно оценить свойства зерна или муки из мягкой пшеницы и определить их целевые использование.

Результаты измерений момента силы в соответствии с заданной программой в точках C1. C2. C3. C4. C5. Выражают в Н-м стоимостью до 0,001 Н-м стабильность и время образования теста Г, выражают в минутах с точностью до 0,1 мин; температуру теста в точках C1. C2. C3. C4. C5. (D1.D2.D3.D4.D5.) выражают в градусах Цельсия с точностью до 0.1⁰С. Информация о параметрах миксолабограммы приведены (таблицы 1, 2 и рисунок 1).

Таблица 1 – Параметры миксолабограммы – водопоглощение WA и моменты силы C1 – C5.

Наименование параметра	Примечание
Водопоглощение WA, %	Водопоглощение автоматически рассчитывается исходя из дозировки воды, обеспечивающей консистенцию теста (1.1 x 0.05) Н – м
Момент силы C1 в точке C1. Н м	Среднее значение момента силы в точке C1 должно быть равно 1.1 Н м с допуском погрешностью x 0.05 Н – м
Момент силы C2 в точке C2. Н м	С начала нагревания тесто разжижается вследствие денатурации белка. Точка C2 является самой нижней на миксолабограмме
Момент силы C3 в точке C3. Н м	В точке C3 значение моменте силы является максимальным, достигнутым после точки C2 во время фазы нагрева, обуславливающей клейстеризацию крахмала
Момент силы C4 в точке C4. Н -м	Момент силы в точке C4 отражает стабильность теста при температуре 90 *С и измеряется при появлении снижения миксолабограммы после точки C3 более чем на 0.04 н - м: в противном случае C3 и C4 не рассчитывают
Момент силы C5 в точке C5.Н-м	В точке C5 момент силы характеризуется значением, достигнутым в конце испытания после охлаждения теста и появления признаков ретроградации крахмале

Таблица 2 – Параметры миксолабограммы: время образования теста T1, стабильность S и температура теста D.

Наименование параметра	Примечание
Время образование тесте T1 мин.	Время достижения значения момента силы в точке C1
Стабильность S мин	Время, в течение которого значение момента силы выше или равно значению момента силы в точке C1
Температура теста в точке C1. D1 C	Температура теста, при которой измеряется значение момента силы в точке C1
Температура теста в точке C2. D2 C	Температура теста, при которой измеряется значение момента силы в точке C2
Температура теста в точке C3. D3 C	Температура теста, при которой измеряется значение момента силы в точке C3
Температура теста в точке C4. D4 C	Температура теста, при которой измеряется значение момента силы в точке C4
Температура теста в точке C5. D5 C	Температура теста, при которой измеряется значение момента силы в точке C5

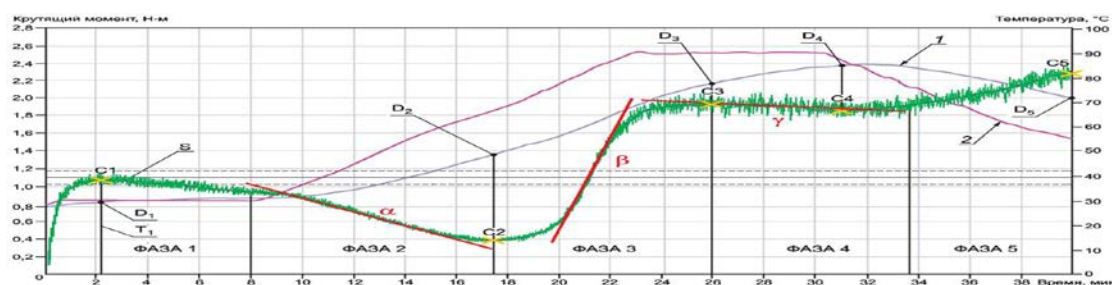


Рисунок 1 – Расположение на миксолабограмме параметров, относящихся к определению водопоглощения.

1-таблица изменения температуры теста; 2-таблица изменения температуры тестомесильки; C1, C2,..., C5-точки измерения крутящих моментов D1, D2,..D5 соответственно температура теста; T1-время образования теста; - стабильность; - Характеристика скорости разбавления, видимой углом прикосновения к графику миксолабограммы на участке от момента достижения температуры 30 °С до точки C2; Характеристика скорости клейстирования, видимой под углом прикосновения к графику миксолабограммы на участке C2-C3;-характеристика скорости ферментации (амилолиза), видимой под углом прикосновения к графику миксолабограммы на участке C3-C4; - Скорость процесса ретроградации, видимая под углом прикосновения к графику миксолабограммы на участке C4-C5.

Преимущества средства Миксолаб:

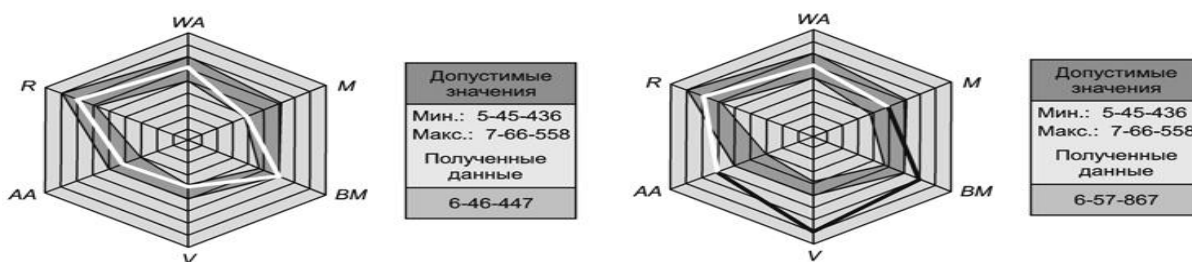
Стандартизированный. (Соответствует нормам ICC173/1, аасс 54-60.01, ГОСТ Р 54498-2011, NF V03-765, NFV03-764 и многие другие.)


Простое. (Автоматическое распыление воды, замес теста легко снимается и быстро очищается)


Удобное. (Полное управление с компьютера с доступом ко всем функциям прибора) [2].


Примеры радиальной диаграммы

Примеры радиальной диаграммы приведены на рисунке - 2



 - область данных значений (в зависимости от поставленных целей);

 - значение показателей испытуемого образца, лежащих в области данных значений;

 - значения показателей испытуемого образца, находящихся за пределами области данных значений

Для определения реологических характеристик свойств теста из муки озимой тритикале и озимой пшеницы использовался прибор альвеографа разработанного технологии Chopin.

По количеству и качеству клейковины судят о силе муки. Нами определены физические свойства теста из муки озимой тритикале и озимой пшеницы на альвеографе. Альвеограф предназначен для определения силы муки по сопротивлению теста на механическое действие давлением воздуха. В результате записывается альвеограмма, площадь которой пропорциональна удельной работе деформации теста или силе муки, измеряемой в единицах альвеографа (таблица 3).

Таблица 3 – Физические свойства теста сортов озимой пшеницы и озимой тритикале.

Культура	Сила муки. е.а.(W)	Упругость теста, (P)	Растяжимость теста (L)	Эластичность (I.e.), %
Тритикале	193	5.48	29	0
Пшеница	225	4.57	35	0

По результатам испытаний сила муки у тритикале по альвеографу составила 193 е.а., отношение упругости теста к растяжимости (P/L) – 5.48. Наибольшая величина силы муки мягкой пшеницы (225 е.а.) При этом отношение упругости теста к его растяжимости было несбалансированным (P/L = 4.57). Все исследуемые образцы по технологическим и хлебопекарным свойствам могут быть использованы в хлебопечении.

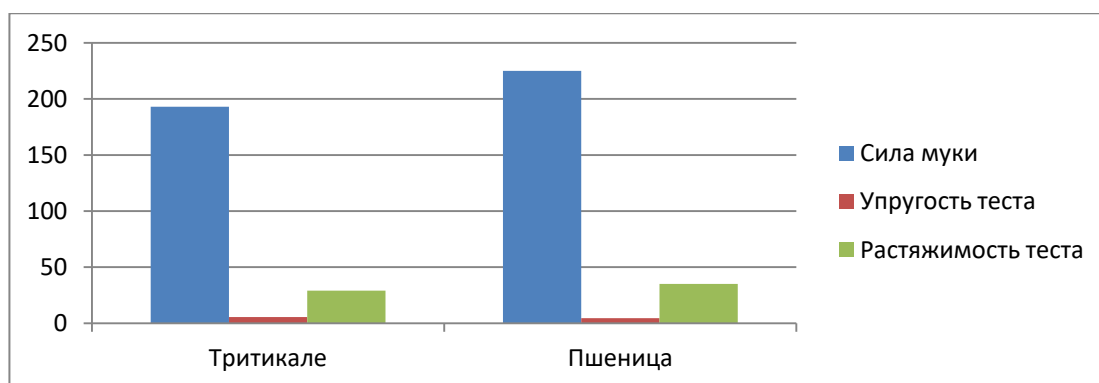


Рисунок 3 – Физические свойства теста сортов озимой пшеницы и озимой тритикале.

Выводы.

Современные технологии, в частности применение реологических средств позволяет быстро и с высокой степенью достоверности оценить качество муки, её целевое назначение и в определённой степени прогнозировать качество готовых мучных изделий. Исследования пищевых продуктов могут быть успешными при условии правильного выбора современных методов исследований и прибора.

Таким образом, результаты растяжимости теста, его упругости и водопоглотительной способности даёт характеристику продукции и позволяют объективно оценить свойства зерна или муки и определить их целевые использование.

Современному специалисту необходимо не только понимать физико-химическую сущность процессов, протекающих в технологи производства растениеводческой продукции, необходимо знать устройство, принцип работы и особенности эксплуатации современных оборудований.

Список использованных источников:

1. Еркебаев М.Ж. Основы реологии пищевых продуктов/М.Ж. Еркебаев, Т.К. Кулажанов, Е.Б. Медведков.- Алматы 2006. – 3-4 с.
2. ГОСТ Р 54498-2011 Зерно и мука из мягкой пшеницы. Определение водопоглощения и реологических свойств теста с применением миксолаба.
3. Пашенко Л.П. Технология хлебопекарного производства/ Л.П. Пашенко, И.М. Жаркова -СПб: Издательство»Лань»,2014. – 256 с

УДК 631.332.72

Агейчик В.А., Еднач В.Н., Романюк Н.Н., Лакутя С.М.

*Белорусский государственный аграрный технический университет,
г. Минск, Беларусь*

СОВЕРШЕНСТВОВАНИЕ ТЕХНИЧЕСКИХ СРЕДСТВ ДЛЯ ПОСАДКИ КЛУБНЕЙ КАРТОФЕЛЯ

Разработка технических средств для посадки картофеля является одной из важнейших задач в его производстве. Предложена оригинальная конструкция картофелесажалки, позволяющая снизить перерасход посадочного материала. Определены основные параметры клапана, позволяющие производить посадку клубней различных фракций.

***Ключевые слова:** картофель, техническое средство, картофелесажалка, патентный поиск, посадочный материал, клубни, фракции, параметры клапана.*

Республика Беларусь занимает первое место в мире по производству картофеля на душу населения и восьмое место по валовому сбору и посевным площадям.

Государственная программа развития аграрного бизнеса в Республике Беларусь на 2016–2020 годы предусматривает наращивание объемов производства картофеля к концу 2020 года за счет внедрения интенсивных технологий возделывания [1]. Одним из важнейших условий решения этой задачи является повышение урожайности. Потенциальные возможности возделывания этой культуры еще не исчерпаны.

Выполнение поставленной задачи может быть достигнуто при дальнейшей интенсификации отрасли картофелеводства, внедрении достижений науки, передовой практики, завершении комплексной механизации работ на всех операциях.

Актуальность исследования обусловлена необходимостью разработки картофелесажалки.

Новизной исследований является постановка нового подхода к данной проблеме. В связи со сказанным, целью исследований является разработка конструкции технического средства для посадки картофеля.

Для решения поставленной цели определены следующие задачи исследований:

1. Провести патентные исследования и проанализировать конструкции картофелесажалок.
2. Разработать конструкцию технического средства для посадки картофеля, позволяющего снизить перерасход посадочного материала.
3. Определить основные параметры клапана, позволяющие производить посадку клубней различных фракций.

Реализация задач исследований осуществлена следующим образом.

Проведенный патентный поиск показывает, что известна навесная картофелесажалка Л-202, содержащая закрепленные на раме опрокидывающийся бункер для посадочного материала и высаживающие аппараты в виде це-

почных элеваторов с пластмассовыми ложечками, с приводом их от опорных колес [2].

Размеры пластмассовых ложечек такой картофелесажалки позволяют вычерпывать сразу несколько клубней средней и мелкой фракций, что приводит к нарушению агротехнических требований, предусматривающих посадку картофеля по одному клубню в одно посадочное место, и перерасходу посадочного материала.

На основании патентных и поисковых методов исследований, для снижения перерасхода посадочного материала, предлагается оригинальная конструкция картофелесажалки [3] (рисунок 1: а) – общий вид; б) – вид сверху ложечки картофелесажалки Л-202 в рабочем положении, захватывающем клубень; в) – вид А; г) – разрез Б-Б; д) – клапан; е) – присоединенная к ленточному элеватору в рабочем захватывающем клубень положении ложечка картофелесажалки Л-202 с установленным на ней клапаном в положении для высева клубней мелкой фракции, используемых в качестве семенного материала; ж) – расчетная схема клапана; и) – схема положения клубней средней фракции при расположении фиксатора в верхнем стопорном отверстии клапана; к) – схема положения клубней промежуточной фракции при расположении фиксатора в среднем стопорном отверстии клапана; л) – схема положения клубней мелкой фракции при расположении фиксатора в нижнем стопорном отверстии клапана.

Картофелесажалка содержит закрепленные на раме опрокидывающийся загрузочный бункер 13 для посадочного материала, питательный бункер 14, сошник 17, заделывающие рабочие органы 15 и высаживающие аппараты в виде цепочных элеваторов 1 с пластмассовыми ложечками 2, с приводом их от опорных колес 16. Каждая ложечка 2 в выполненных в ней присоединительных отверстиях 3 диаметром 2 мм содержит соосную этим отверстиям ось 4 диаметром не более 2 мм, центр которой расположен на расстоянии 56 мм в сторону ложечки 2 от находящейся в контакте с лентой 1 ее соединительной плоской торцевой поверхности и на расстоянии 15 мм вниз в рабочем захватывающем клубень 18 положении от плоскости, касательной к охватываемому клубень 18 верхнему в этом положении контуру ложечки 2, причем ось 2 параллельна указанным плоскостям. К оси 4 присоединенный посредством своего присоединительного отверстия 5, равного 2 мм, с возможностью вращения, расположенный своей плоскостью симметрии в плоскости симметрии ложечки 2, клапан 6, имеющий расположенные по радиусу из центра оси, равному 25 мм, стопорные диаметром 4 мм нижние 7 в рабочем захватывающем клубень положении ложечки, средние 8 и верхние 9 отверстия, причем угол между линиями, соединяющими центр оси и центры нижнего 7 и среднего 8 отверстий, равен 11,5 градусов, а угол между линиями, соединяющими центр оси и центры среднего и верхнего отверстий, равен 13 градусов, а ложечка имеет расположенное на расстоянии 31 мм от присоединительной плоской торцевой поверхности и на расстоянии 25 мм от центра оси в профильной проекции (рисунок 1, г) стопорные отверстия 10 диаметром 4 мм с установленным в них и в одно из стопорных отверстий клапа-

на 6 стопорным болтом 11, с расположенными по сторонам клапана 6 распорными втулками 12, при этом грань верхней части клапана 6 в его совместной с ложечкой плоскости симметрии (фронтальная проекция) выполнена по окружности радиусом 25 мм, проведенной из центра, расположенного на расстоянии 30 мм от центра присоединительного отверстия клапана и центра его верхнего стопорного отверстия.

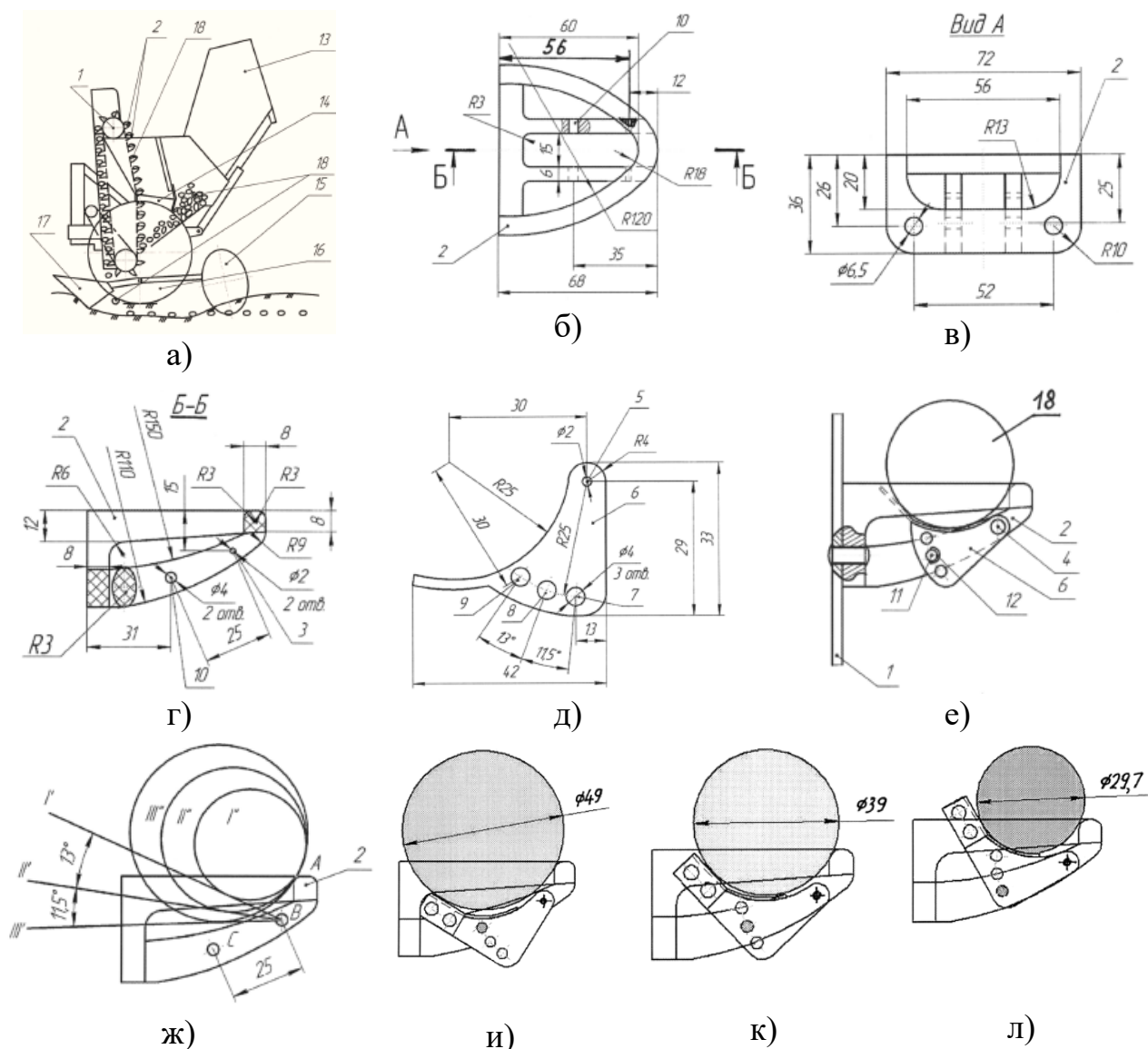


Рисунок 1 – Картофелесажалка.

Исследованиями, проведенными в БГАТУ установлено, что средний диаметр клубня, который можно использовать для различных фракций, определяется как среднее геометрическое всех трех размеров клубня:

$$d_{cp} = \sqrt{l \cdot b \cdot c}, \quad (1)$$

где l – длина клубня, мм; b – ширина, мм; c – толщина, мм.

Средний диаметр для клубней средней, промежуточной и мелкой фракций картофеля, используемых в качестве семенного материала, равен для средней фракции $d_{cpc} = \sqrt{60 \cdot 50 \cdot 40} = 49 \text{ мм}$.

Средний диаметр клубней промежуточной фракции, используемых в качестве посадочного материала, равен $d_{cpc} = \sqrt{50 \cdot 40 \cdot 30} = 39 \text{ мм}$.

Средний диаметр для клубней мелкой фракции, используемых в качестве семенного материала, равен $d_{cpc} = \sqrt{30 \cdot 30 \cdot 25} = 29,7 \text{ мм}$.

Путем геометрического построения (рисунок 1, ж) определены положения ограничивающей кромки клапана 6 построением окружностей I, II, III с касанием в точке А, у края ложечки 2, диаметры которых соответствуют средним диаметрам клубней трех фракций, определенных по формуле 1.

Из центра оси точка В, относительно которой предполагается вращение клапана, проведя касательные I', II', III', замерены углы между касательными, равные 11,5 и 13 градусов. Определены местоположения на ложечке 2 положения (во фронтальной проекции) стопорных отверстий 10, исходя из геометрических параметров ложечки 2 и доступности регулирования положения клапана 6 в процессе настройки, располагая отверстие фиксатора С на расстоянии 25 мм от оси вращения В.

Производят посадку клубнями массой до 80 г и их размеры близки к правильным фигурам шар и эллипс. Это позволило в качестве ориентира при графическом анализе использовать окружность. Параметры образующей грань верхней части клапана 6 в его совместной с ложечкой плоскости симметрии (фронтальная проекция), выполненной по окружности радиусом 25 мм, определены из условия вычерпывания клубней средней фракции диаметром 49 мм.

Таким образом получены основные параметры клапана, позволяющие производить посадку клубней различных фракций.

В зависимости от размеров высеваемой фракции с помощью стопорного болта 11 фиксируется соответствующее размерам высеваемой фракции положение клапана 6 относительно ложечки 2 (рисунок 1, и, к, л). При работе картофелесажалки ленточные элеваторы 1 с пластмассовыми ложечками 2 приводятся в движение от их опорных колес 16, ложечки 2, двигаясь в рабочем положении вверх, зачерпывают строго по одному клубню 18 высеваемой фракции и при изменении положения ложечек 2 в верхней части ленточных элеваторов 1 освобождаются от клубней, которые далее укладываются в борозду и закрываются почвой заделывающими рабочими органами 15.

Список использованных источников:

1. Государственная программа развития аграрного бизнеса в Республике Беларусь на 2016–2020 годы. [Электронный ресурс]: Режим доступа: <http://www.mshp.gov.by/programms/a868489390de4373.html>. Дата доступа: 22.09.2018.
2. Ключков, А.В. Сельскохозяйственные машины / А.В. Ключков, Н.В. Чайчиц, В.П. Буяшов. - Минск: Ураджай, 1997. - С.207-208.
3. Патент Республики Беларусь 6401 U, МПК А 01С 9/00 // Бюл. №4. – 2010.

УДК 631.331.022

Андреев А.Н.

*Самарская государственная сельскохозяйственная академия,
г.Кинель, Россия*

РАЗРАБОТКА И СОВЕРШЕНСТВОВАНИЕ ВЫСЕВАЮЩИХ СИСТЕМ ПНЕВМАТИЧЕСКИХ СЕЯЛОК

В статье представлена конструкция, технологический процесс работы и характеристики селекционной сеялки с высевающим аппаратом непрерывного действия.

Ключевые слова: *посев, сеялка, высевающий аппарат, дозирование семян.*

В последних десятилетиях при селекционном производстве культур на посеве делянок сортоиспытания и предварительного размножения использовались сеялки типа СН-16. По конструкции высевающая система этих сеялок сходна с применяемыми в промышленном производстве зерна сеялками семейства СЗ. В период интенсификации селекционного производства при разведении новых сортов культур данные сеялки перестали удовлетворять возрастающим требованиям по качеству проведения селекционных посевов. К тому же, особая важность посева связана с тем то, что селекционная работа по размножению новых сортов, связана с использованием дорогого, порою редкого посевного материала.

Поэтому, целью работы является разработка новой конструкции высевающей системы селекционной сеялки, обеспечивающей повышение равномерности распределения семян в рядах.

Исследованиями многих ученых доказано, что применение в посевных машинах распределительно-транспортирующих систем с использованием пневматики весьма перспективно [2, 3]. При этом сокращается металлоемкость сеялок, повышаются их эксплуатационные показатели, создаются условия для разработки широкозахватных и весьма мобильных посевных агрегатов [1, 6].

Предлагаемые технологии высева семян предусматривают использование централизованного или группового высева с пневматическим транспортированием семян в сошники. В результате проведенного нами анализа было установлено, что для высевающих систем, более перспективной является распределительно-транспортирующая система с использованием плоских распределительных головок [4, 5]. Они менее энергоемки и дают достаточно высокое качество распределения семян по сошникам. Неравномерность распределения семян достигает 35...45%. [5, 6].

На кафедре «Механика и инженерная графика» Самарской ГСХА разработан на базе серийной сеялки СН-16 опытный образец пневматической селекционной сеялки (рис. 1), агрегируемый с тракторами класса 0,7.

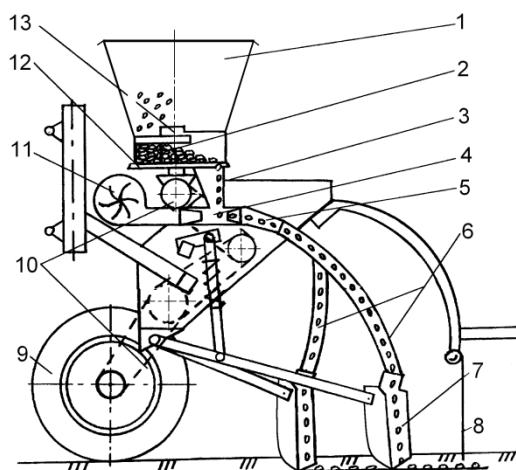


Рисунок 1 – Экспериментальная навесная пневматическая селекционная сеялка.

В конструкцию сеялки по сравнению с базовой моделью СН-16 внесены следующие конструктивные изменения :

- дозирование осуществляется двумя высевальными аппаратами (Патент РФ №2142686), обеспечивающих непрерывную подачу семян. Особенности его конструкции позволяют преобразовывать исходный поток семян, отдозированный высевным окном, в поток равномерно уложенных друг к другу семян на выходе.

- установлены килевидные сошники от сеялки СЗТ-3,6, они менее металлоемки и более приспособлены для пневматического высева.

- для обеспечения транспортирования семян от высевальных аппаратов к сошникам на сеялку установлена пневмо-транспортирующая система, включающая в себя электровентилятор, воздухопровод, эжекторное устройство, распределитель и пневмосемяпроводы.

Норма высева изменяется передаточным отношением редуктора, длиной и высотой рабочей части криволинейного скребка высевального аппарата.

Технология дозирования и формирования непрерывного потока семян осуществляется следующим образом. В бункер 1 засыпаются семена, при этом под действием собственного веса семена попадают через заборное окно 8 козырька 4 в подкозырьковое пространство. При вращении высевального диска 3 семена заполняют подкозырьковое пространство.

Далее вращаясь вместе с диском семена, выходят за пределы высевного окна 7 и вступают во взаимодействие с криволинейным скребком 6, перемещаясь по его боковой поверхности и поверхности диска 3, семена направляются к периферии диска. Затем семенной материал сбрасывается криволинейным скребком 6 с высевального диска 5 в приемную воронку 7 эжекторного устройства. Далее семена с помощью воздушного потока транспортируются в сошники сеялки.

В производственных условиях регулировка нормы высева осуществляется поворотом пояса 2 (рис.2), при этом происходит плавное изменение ши-

рины высевного окна от минимального значения, определяемого проходимо-
 стью высевного окна, до требуемого значения, определяемого по шкале на
 поясе 2. Затем пояс фиксируется. Вращая опорно-приводное колесо, семена
 собираются в мерную емкость и взвешиваются. После чего делается необхо-
 димая корректировка установок высевающего аппарата. Для ступенчатого
 изменения нормы высева используется также изменение передаточного от-
 ношения редуктора привода.

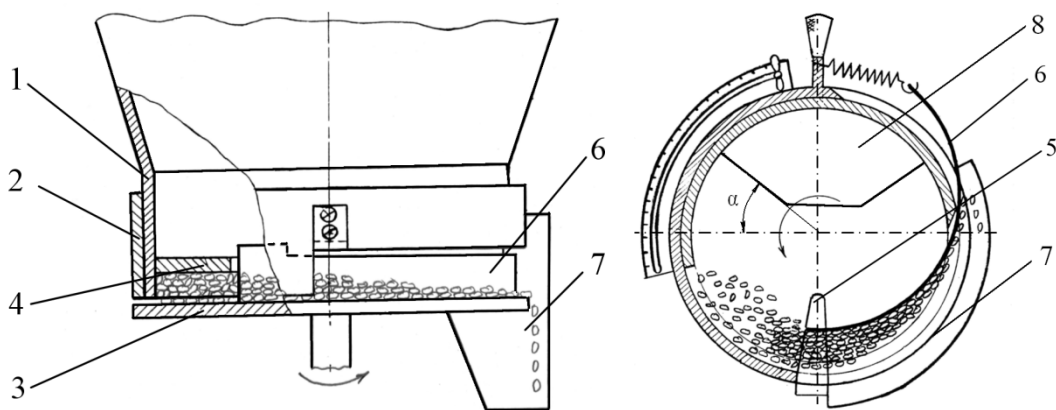


Рисунок 2 – Схема дисково-скребкового высевающего аппарата.

Основные технические характеристики экспериментальной сеялки:

Ширина захвата, м	1,75
Ширина междурядий, см	12,5
Рабочая скорость, м/с	0,75...2,4
Нормы высева (для пшеницы), кг/га	2,0...450
Глубина заделки семян, см	2,5...12
Тип машины	навесная

Полевые испытания сеялки проводились в Поволжском НИИ селекции
 и семеноводства на посевах селекционных участков яровой пшеницы, ячме-
 ня, гречихи. В сравнении с посевами сеялкой СН-16 наблюдалось, что каче-
 ственные показатели высева у экспериментальной сеялки были выше. За счет
 отсутствия порционности подачи семян отмечалось снижение коэффициента
 вариации неравномерности распределения как семян, так и растений в рядке
 в среднем на 15-17%. Применение пневмотранспортирования семян в соче-
 тании с килевидными сошниками позволило создать более плотный контакт
 семени с почвой и равномернее распределить их по глубине. Так, коэффици-
 ент вариации глубины заделки семян был 6,25%, а на контроле 9,0% , из-за че-
 го полные всходы были получены раньше на 1,5...2 дня.

За конечную оценку проведения сравнительных посевов принимали
 биологическую урожайность культур. Отмечалось, что на делянках, посеян-
 ных экспериментальной сеялкой, вследствие более равномерного распреде-
 ления растений по площади питания их общее развитие оказалось значитель-
 но лучшим. Как следствие, это привело к тому, что биологическая урожай-
 ность зерновых культур была выше, чем на посевах, проведенных сеялкой
 СН-16. Прибавка в урожайности в среднем по культурам составила 13...18%.

Список использованных источников:

1. Андреев, А.Н. Совершенствование процесса высева селекционными сеялками./ Актуальные вопросы в научной работе и образовательной деятельности. Сб. научн. трудов, ч.9, из-во ТРОО. Тамбов - 2013, 163 с. ,
2. Анискин, В.И. Основные результаты и направления развития механизации работ в селекции, сортоиспытании и первичном семеноводстве зерновых культур / В.И. Анискин, Ю.Ф. Некипелов // Техника в сельском хозяйстве. – 2004. - №6. - С. 43-47/
3. Ивженко, С.А. Теоретические исследования процесса истечения семян в заборную камеру высевающего аппарата. / С.А. Ивженко, И.В. Трубенкова // Сб. научн. трудов. Актуальные проблемы сельскохозяйственной науки и образования. Самара 2005. С – 101-103.
4. Крючин Н.П. Посевные машины. Особенности конструкций и тенденции развития: Монография. Самарская ГСХА Самара: РИЦ СГСХА, 2003. – 117 с.
5. Крючин, Н.П. Пневматическая сеялка для посев костреца. / Н.П. Крючин, С.В. Сафонов // Кормопроизводство – 2007. – № 6. – С. 26–27.
6. Крючин, Н.П. Модернизация сеялки СН-16. / Н.П. Крючин, А.Н. Андреев// Сельский механизатор. – 2009. №3. – с. 10-11.

УДК 631.582

Бабаева А.В.

*Дагестанский государственный аграрный университет
имени М.М. Джамбулатова, г.Махачкала, Россия*

ЭНЕРГЕТИЧЕСКИЕ ПАРАМЕТРЫ КУЛЬТИВАТОРА С ПРАВО- И ЛЕВОСТОРОННИМИ ЛЕЗВЕННЫМИ ЛАПАМИ

В материалах статьи представлены результаты теоретических исследований по определению суммарного сопротивления обработки почвы в процессе культивации с учетом физико-механических свойств почвы и особенностей процесса взаимодействия лезвенных лап культиватора с почвой. Определено влияние скорости обработки почвы на сопротивление возникаемое в процессе культивации почвы культиватором с право- и левосторонними лезвенными лапами. Представлены графические зависимости теоретических расчетов.

Ключевые слова: культиватор, почва, тяговое сопротивление.

Для борьбы с сорной растительностью произрастаемой на полях Республики Дагестан наиболее эффективным способом является механический с применением культиваторов [1]. С целью повышения эффективности процесса культивации и снижения энергетических затрат нами были разработаны конструкции культиваторов с право- и левосторонними лезвенными лапами [2, 3]. В процессе культивации на лезвенную лапу культиватора действуют результирующие силы со стороны почвы и сорного растения. Основной величиной оказывающей влияние на энергетические показатели культиватора с право- и левосторонними лезвенными лапами является его суммарное тяговое сопротивление возникаемое в процессе культивации почвы. Для работоспособности МТА необходимо соблюдения условия

$$G_{\text{сц}} \Phi_{\text{сц}} K_{\text{вк}} \geq F_{\text{к}} = F_{\text{поп}} + F_{\text{ср}} + F_{\text{сп}} + F_{\text{пер}} + F_{\text{ин}}, \quad (1)$$

где $F_{\text{поп}}$ – полное сопротивление обработки почвы культиватором, кН; $F_{\text{ср}}$ – сопротивление резанию корней, кН; $F_{\text{сц}}$ – сопротивление, связанное с изменением скорости перемещения пласта почвы, кН; $F_{\text{пер}}$ – сопротивление затрачиваемое на передвижение трактора, кН; $F_{\text{ин}}$ – сопротивление затрачиваемое на преодоление силы инерции трактора, кН; $G_{\text{сц}}$ – сцепной вес трактора, кН; $\varphi_{\text{сц}}$ – коэффициент сцепления колес трактора с почвой; $K_{\text{вк}}$ – коэффициент характеризующий величину от сцепного веса трактора приходящегося на ведущие колеса.

Ранее проведенные теоретические исследования [4, 5, 6] позволили определить наименьшую глубину обработки почвы, при которой происходит полное срезание сорного растения лезвенной лапой культиватора, с определением сопротивления обработки почвы культиватором и сопротивление резанию корней сорняков.

Сопротивление, возникающее при изменении скорости движения подрезанного пласта почвы по поверхности лезвенной лапы культиватора с учетом исследований Е.М. Мацепуро и И.В. Манюта [7] можно записать в виде

$$F_{\text{сц}} = S_{\text{п}} q \varepsilon_1 v_{\text{т}}^2. \quad (2)$$

где $S_{\text{п}}$ – площадь поперечного сечения обрабатываемой почвы, м^2 ; q – равномерно распределенная нагрузка подпирającego слоя почвы, кН;

$$\varepsilon_1 = \frac{\left(1 + \frac{1}{\eta}\right) \cos\left(\frac{\alpha_1}{2} + \varphi_1\right) \sin \alpha_1}{2q_1 \cos(\alpha_1 + \varphi_1) \cos \varphi_1} - \text{коэффициент; } \alpha, \varphi \text{ и } \eta - \text{основные параметры}$$

почвы; $v_{\text{т}}$ – скорость движения трактора, км/ч.

Сопротивление затрачиваемое на передвижение трактора определяется как

$$F_{\text{пер}} = G_{\text{сц}} f_{\text{кач}} \sin \alpha_{\text{м}}, \quad (3)$$

где $f_{\text{кач}}$ – коэффициент сопротивления качению движителей трактора; $\alpha_{\text{м}}$ – угол уклона поверхности поля, град.

Сопротивление затрачиваемое на преодоление силы инерции трактора определяется по зависимости

$$F_{\text{ин}} = x_{\text{вр}} \frac{G_{\text{сц}} v_{\text{т}}}{g t_{\text{р}}}, \quad (4)$$

где $x_{\text{вр}}$ – коэффициент учитывающий инерцию вращающихся масс трактора; $t_{\text{р}}$ – время затрачиваемое для набора трактором скорости обработки почвы, с.

В конечном итоге суммарное тяговое сопротивление затрачиваемое культиватором с право- и левосторонними лезвенными лапами на обработку почвы будет определяться как

$$F_k = \left\{ \begin{aligned} & A_{\text{зах}} A_1 L_{\text{л}} h_p \left[\frac{\rho h_p}{2} + c_{\text{сц}} \text{ctg} \alpha_2 \left(1 - \frac{1}{A_1} \right) + L_{\text{л}} h_p L_p \rho \right] + \\ & + A_{\text{зах}} A_1 L_{\text{л}} h_p \left[\frac{\rho h_p k_p}{2} + c_{\text{сц}} \text{ctg} \alpha_2 \left(1 - \frac{1}{A_1} \right) + L_{\text{л}} L_p \rho (h_p - h_n) k_p \right] + N_{\text{рл}} + \\ & + \frac{v_{\text{оп}} X_2 \omega_k m}{X_1 + X_2} \end{aligned} \right\} + K_{\text{уд}} \sum_0^n \frac{\pi d_{k_i}^2}{4} n_i + S_{\text{п}} q \varepsilon_1 v_{\text{т}}^2 + G_{\text{сц}} f_{\text{кач}} \sin \alpha_m + x_{\text{вр}} \frac{G_{\text{сц}} v_{\text{т}}}{g t_p} \quad (5)$$

Условие работоспособности культиватора с право- и левосторонними лезвенными лапами с учетом затрачиваемой мощности двигателя трактора обеспечивающего процесс выполнения культивации почвы можно записать в виде

$$\frac{N_{\text{дв}}}{K_{\text{зап}}} \geq N_{\text{к}} = \frac{F_k v_{\text{т}}}{\eta_{\text{тр}}}, \quad (6)$$

где $N_{\text{дв}}$ – мощность двигателя установленного на тракторе, кВт; $K_{\text{зап}}$ – коэффициент запаса мощности двигателя; $N_{\text{к}}$ – мощность двигателя затрачиваемая на процесс культивации почвы при заданном суммарном тяговом усилии, кВт; $\eta_{\text{тр}}$ – КПД трансмиссии трактора.

Анализ представленных зависимостей показал, что на затрачиваемое суммарное тяговое сопротивление при обработке почвы и затрачиваемую мощность двигателя большое влияние оказывает скорость движения трактора при выполнении процесса культивации. С целью доказательства эффективности применения культиватора с право- и левосторонними лезвенными лапами по отношению к серийному культиватору (КПС-4,0 + МТЗ-82) был проведен теоретический расчет, результаты которого представлены на рис. 1 и 2.

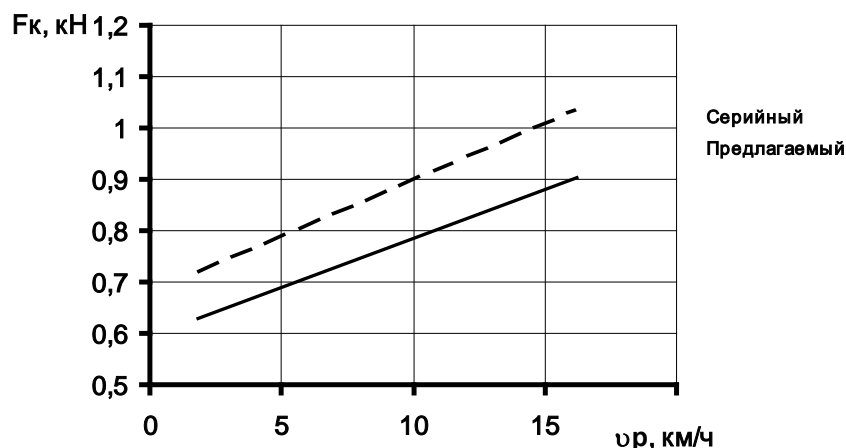


Рисунок 1 – Влияние скорости обработки почвы (движения трактора) на величину суммарного тягового сопротивления возникаемого культивации почвы.

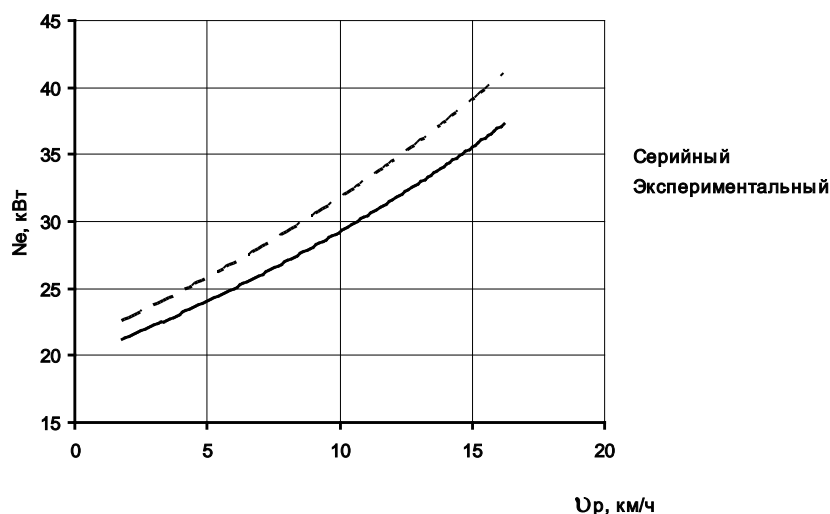


Рисунок 2 – Влияние скорости обработки почвы (движения трактора) на величину затрачиваемой мощности двигателя трактора при выполнении культивации почвы.

В результате представленных теоретических расчетов влияния скорости движения трактора в процессе культивации почвы было установлено, что величина суммарного тягового сопротивления затрачиваемого на обработку почвы экспериментальным культиватором с право- и левосторонними лезвенными лапами в среднем на 12,7 % меньше по сравнению с серийным культиватором. Аналогичная ситуация прослеживается и изменении затрачиваемой мощности двигателя на процесс культивации.

Список использованных источников:

1. Хабибов, С.Р. Современные агротехнологии по борьбе с сорной растительностью в республике Дагестан / С.Р. Хабибов, А.В. Бабаева // Инновации в природообустройстве и защите в чрезвычайных ситуациях: Материалы II международной научно-практической конференции – Саратов, ООО «Издательство КУБиК», 2015. - С.23-26.
2. Патент на полезную модель РФ №171849 МПК А01В19/00. Культиватор. Слюсаренко В.В., Русинов А.В., Хабибов С.Р., Бабаева А.В., Швецов И.В., Мухамеджанов И.Ш., Русинов Д.А. Опубликовано 19.06.2017, бюл.№17.
3. Патент на полезную модель РФ №174596 МПК А01В19/02. Культиватор. Слюсаренко В.В., Русинов А.В., Хабибов С.Р., Бабаева А.В., Русинов Д.А. Опубликовано 23.10.2017, бюл. №30
4. Хабибов, С.Р. Определение глубины обработки почвы культиватором с право- и левосторонними плоскорежущими лапами с установленным пружинным элементом / С.Р. Хабибов, А.В. Бабаева // Инновации в природообустройстве и защите в чрезвычайных ситуациях: Материалы международной научно-практической конференции – Саратов, Амирит, 2016. – С. 112-115.
5. Хабибов, С.Р. Теоретические основы постоянства глубины резания лезвенными лапами культиватора / С.Р. Хабибов, А.В. Бабаева // Техногенная и природная безопасность: Материалы IV Всероссийской научно-практической конференции – Саратов, Амирит, 2017. – С. 391-394.
6. Бабаева, А.В. Теоретические основы процесса срезания сорной растительности лезвенным рабочим органом / А.В. Бабаева, С.Р. Хабибов // Инновации в природообу-

стройстве и защите в чрезвычайных ситуациях: Материалы II международной научно-практической конференции – Саратов, ООО «Издательство КУБиК», 2015. С.26-28.

7. Мацепуро, М.Е. Вопросы теории клина / М.Е. Мацепуро, И.В. Манюта // Вопросы земледельческой механики: сб.науч. тр. т. II – Минск: 1959. – 64 с.

УДК 631.582

Бабаева А.В., Хабибов С.Р.

*Дагестанский государственный аграрный университет
имени М.М. Джамбулатова, г.Махачкала, Россия*

РЕЗУЛЬТАТЫ ПОЛЕВЫХ ИССЛЕДОВАНИЙ ЭНЕРГЕТИЧЕСКИХ ПАРАМЕТРОВ КУЛЬТИВАТОРА С ПРАВО- И ЛЕВОСТОРОННИМИ ЛЕЗВЕННЫМИ ЛАПАМИ

В материалах статьи представлены результаты полевых исследований культиватора с право- и левосторонними лезвенными лапами. В ходе проведенных исследований были получены и представлены графические зависимости влияния скорости обработки почвы культиватором на суммарное сопротивление обработки почвы и затрачиваемую мощность двигателя трактора. Установлено, что по сравнению с серийным культиватором КНС-4,0 экспериментальный культиватор обладает меньшей энергоемкостью обработки почвы.

Ключевые слова: культиватор, почва, тяговое сопротивление.

С целью снижения энергоемкости процесса культивации и повышения эффективности удаления сорной растительности с полей Республики Дагестан нами была разработана конструкция культиватора имеющего право- и левосторонние лезвенные лапы. Для подтверждения наших суждений были проведены сравнительные полевые исследования на полях Казбековского района республики Дагестан. Тип почв на которых проводились исследования относился к тяжелым суглинкам. Полевые исследования проводились в соответствии с требованиями ГОСТ 20915-2011 «Испытания сельскохозяйственной техники. Методы определения условий испытания», ГОСТ 33687-2015 «Машины и орудия для поверхностной обработки почвы. Методы испытаний», ГОСТ Р 54783-2011 «Испытания сельскохозяйственной техники. Основные положения». Полевые исследования проводились в виде сравнительных испытаний серийного культиватора КПС-4,0-02, и экспериментального культиватора с право- и левосторонними лезвенными лапами конструкции описанной в патенте [1].

В ходе проведения сравнительных полевых исследований фактором варьирования была выбрана скорость движения культиватора которая изменялась в диапазоне от 3,6 км/ч до 11,4 км/ч, при этом трактор двигался на разных передачах в соответствии с передаточным числом коробки переменных передач. Постоянными параметрами были выбраны глубина обработки почвы равной 6 см и максимальная ширина захвата серийного культиватора – 3,9 м, экспериментального – 4,2 м.

В ходе сбора и обработки результатов исследований было установлено, что с увеличением скорости движения культиватора с 3,6 км/ч до 11,2 км/ч происходит повышение сопротивления обработки почвы для серийного культиватора до 30,1 %, экспериментального до 25,3 %. Установлено, что скорость движения культиватора оказывает сильное влияние на сопротивление обработки почвы, которое достигает максимального значения при максимальной скорости равной 11,2 км/ч.

Несомненно увеличение сопротивления обработки почвы серийным и экспериментальным культиваторами отразилось на затрачиваемой мощности двигателя трактора МТЗ-82. Согласно полученных и обработанных данных, рис. 1, мощность затрачиваемая трактором с серийным культиватором выше по сравнению с мощностью двигателя затрачиваемой при выполнении процесса культивации трактора МТЗ-82 агрегатируемого с экспериментальным культиватором.

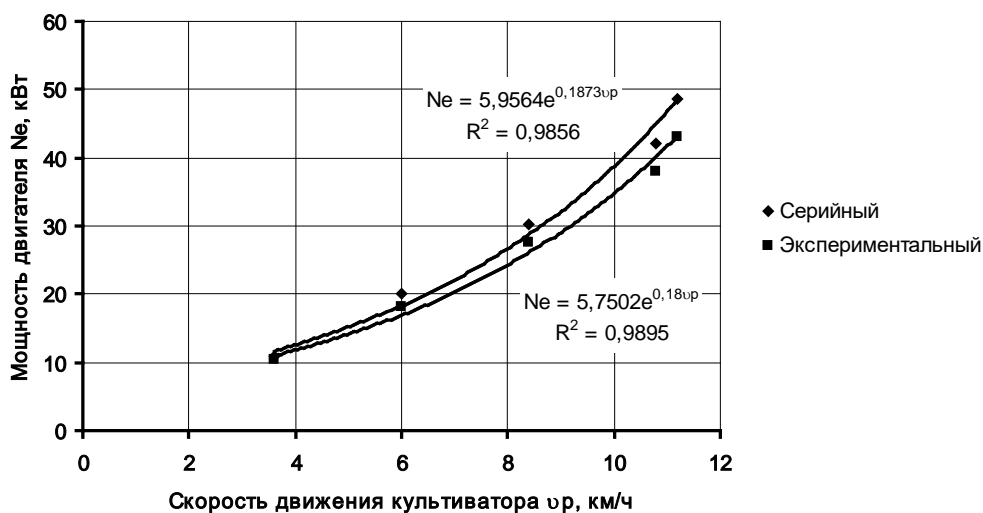


Рисунок 1 – Влияние скорости движения серийного и экспериментального культиваторов на затрачиваемую мощность двигателя трактора МТЗ-82.

Так при движении трактора с серийным культиватором со скоростью равной 3,6 км/ч затрачивается на 4,6 % больше мощности по сравнению с экспериментальным культиватором. С увеличением скорости движения культиватора происходит рост затрачиваемой мощности двигателя трактора. Так повышение скорости до 11,2 км/ч приводит к увеличению затрачиваемой мощности двигателя трактора МТЗ-82 с серийным культиватором для выполнения процесса культивации до 11,7 % по сравнению с аналогичной затрачиваемой мощностью экспериментального культиватора. Проводя сравнение затрачиваемой мощности двигателя серийного и экспериментального культиваторов в процессе обработки почвы установлено, что в среднем на 8,9 % затрачиваемая мощность двигателя трактора МТЗ-82 агрегатируемого экспериментальный культиватор ниже мощности двигателя затрачиваемой трак-

тором при агрегатировании серийного культиватора и подтверждает теоретические исследования [2, 3, 4].

Необходимо учесть то обстоятельство, что ширина обработки почвы экспериментальным культиватором производилась на 30 см больше по сравнению с серийным. Данное обстоятельство позволило повысить производительность экспериментального культиватора в среднем на 9,1 % по сравнению с серийным практически на всех скоростях движения культиваторов. Согласно проведенных исследований было установлено, что увеличение Производительности экспериментального культиватора отразилось и на энергоёмкости процесса выполнения культивации, рис. 2.

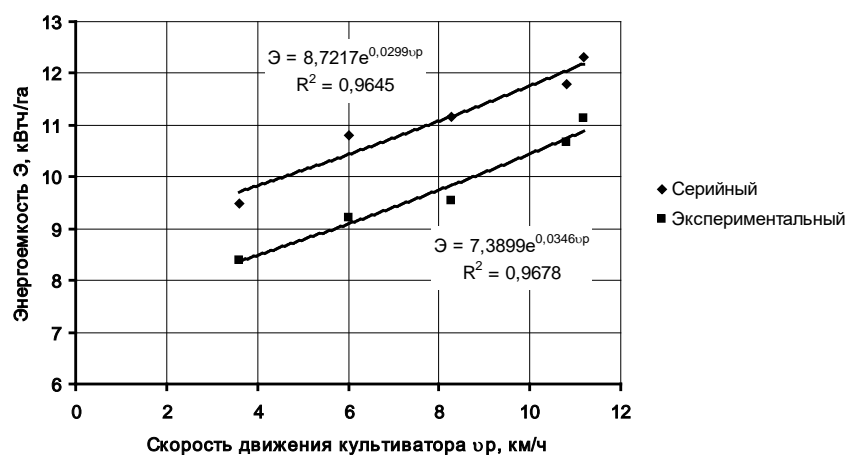


Рисунок 2 – Влияние скорости движения серийного и экспериментального культиваторов на энергоёмкость процесса культивации почвы.

Согласно полученных данных энергоёмкость процесса культивации экспериментального культиватора за счет увеличения производительности приводит к снижению энергоёмкости в среднем на 13,7 % по отношению к энергоёмкости выполняемой серийным культиватором при любых скоростях движения культиватора.

Подводя итог исследований, доказано работоспособность экспериментального культиватора с право- и левосторонними лезвенными лапами агрегируемого трактором МТЗ-82 при выполнении процесса культивации со скоростью 10-11 км/ч и глубиной обработки почвы 4-6 см. Это позволит по сравнению с серийным культиватором повысить производительность процесса культивации на 9,1 % и снизить энергоёмкость процесса культивации на 13,7 %.

Список использованных источников:

1. Патент на полезную модель РФ №174596 МПК А01В19/02. Культиватор. Слюсаренко В.В., Русинов А.В., Хабибов С.Р., Бабаева А.В., Русинов Д.А. Опубликовано 23.10.2017, бюл. №30.
2. Хабибов, С.Р. Определение глубины обработки почвы культиватором с право- и левосторонними плоскорежущими лапами с установленным пружинным элементом / С.Р. Хабибов, А.В. Бабаева // Инновации в природообустройстве и защите в чрезвычай-

ных ситуациях: Материалы международной научно-практической конференции – Саратов, Амирит, 2016. – С. 112-115.

3. Хабибов, С.Р. Теоретические основы постоянства глубины резания лезвенными лапами культиватора / С.Р. Хабибов, А.В. Бабаева // Техногенная и природная безопасность: Материалы IV Всероссийской научно-практической конференции – Саратов, Амирит, 2017. – С. 391-394.

4. Бабаева, А.В. Теоретические основы процесса срезания сорной растительности лезвенным рабочим органом / А.В. Бабаева, С.Р. Хабибов // Инновации в природообустройстве и защите в чрезвычайных ситуациях: Материалы II международной научно-практической конференции – Саратов, ООО «Издательство КУБиК», 2015. С.26-28.

УДК 631.11:631.115.1/636.03

Базылев М.В., Линьков В.В., Лёвкин Е.А., Гончаренко О.В.

Витебская ордена «Знак Почёта» государственная академия ветеринарной медицины, г.Витебск, Республика Беларусь

ЭКОНОМИЧЕСКИЕ РЫЧАГИ ЭКОЛОГИЗАЦИИ ПРИ УТИЛИЗАЦИИ НАВОЗА НА ПРИМЕРЕ ЧПУП «ЯКИМОВИЧИ-АГРО»

В статье рассматриваются взаимодействия экономических и экологических элементов производственной сферы хозяйства при утилизации подстилочного навоза животноводческих ферм крупного рогатого скота.

Ключевые слова: утилизация, навоз, аграрное производство, экологическая безопасность.

Современное аграрное производство предполагает высокую степень ответственности народонаселения сельских территорий, так как именно производство растениеводческой и животноводческой продукции сопряжено со значительным техногенным, биогенным, хемосинтетическим воздействием, как на обособленные природные ландшафты, так и на всю среду жизнеобитания людей в целом. При этом, проблема качества и экологической безопасности производства промышленного сырья и продовольствия выдвигается на одно из первых мест по актуальности, значимости, уделяемому вниманию и внушительными суммами инвестиций, направленных на улучшение экологизации и собственной биологизации процессов производства агропродукции [1, 2]. Поэтому, представленная для обсуждения тема является востребованной в научном и производственном аспектах, интерпретация которых позволит производить сельскохозяйственную продукцию по новым технологиям, исключая воздействие отрицательных агроэкологических факторов производства.

Исследования производились в производственных условиях ЧПУП «Якимовичи-агро» Калининковского района в 2015–2017 г.г. Цель исследования заключалась в изучении взаимодействия экономических и экологических элементов производственной сферы хозяйства при утилизации подстилочного навоза животноводческих ферм крупного рогатого скота ЧПУП «Якимовичи-агро». Для достижения поставленной цели решались следующие

щие задачи: изучение основных производственно-экономических показателей хозяйства, связанных с процессами утилизации навоза; анализ полученных данных исследований; оптимизация полученных данных и обоснование их масштабного использования в сельскохозяйственном производстве.

В ЧПУП «Якимовичи-Агро» Калинковичского района животноводческие помещения фермы расположены по рельефу местности с подветренной стороны от жилой зоны. Территория фермы ограждена, вокруг имеются зеленые насаждения. Сооружения для биологической обработки навоза расположены на расстоянии 200 м от фермы. Зона основного производственного назначения отделена от других построек рядовой посадкой деревьев, хорошо освещается солнечным светом, защищена от господствующих ветров и заносов снега. Участок имеет спокойный рельеф, почва крупнозернистая, обладает воздухо- и водопроницаемостью. В хозяйстве принимаются меры, чтобы деятельность ферм не оказала вредных влияний на окружающую среду. Вместе с тем, сформированная численность поголовья крупного рогатого скота не позволяет предприятию ориентироваться на высокотехнологичные современные способы утилизации навоза в виде переработки его на биогазовой установке [3] и требуют тщательного анализа его традиционной утилизации, а также – проведение комплекса мероприятий, направленных на улучшение одновременно экономической и экологической составляющей использования навоза в виде органического удобрения [4–12].

Изучение отдельных показателей хозяйственной деятельности ЧПУП «Якимовичи-агро» по разрабатываемому вопросу представлено в таблице 1.

Таблица 1 – Отдельные производственно-экономические показатели ЧПУП «Якимовичи-агро» Калинковичского района за 2015–2017 годы.

Показатели	Ед. изм.	Годы			2017 г. в % к 2015 г.
		2015	2016	2017	
Площадь земельных угодий	га	4608	4606	4611	100,1
в том числе с.-х. угодий	га	3234	3518	3523	108,9
пашни	га	1713	2453	2458	143,5
Среднегодовое поголовье крупного рогатого скота	голов	1487	1281	1144	76,9
в том числе коров		442	391	356	80,5
Общий выход свежего навоза	т	11000	10000	9500	86,4
Стоимость 1 т свежего навоза	\$	21,3	28,7	21,2	99,5
Утилизировано навоза	т	5291	5343	4703	88,9
Уменьшение веса утилизированного навоза по отношению к свежему	%	51,9	46,6	51,5	99,2
Стоимость 1 т навоза при утилизации	\$	28,4	35,6	27,3	96,1
Возрастание цены утилизированного навоза по отношению к свежему	%	33,3	24,0	28,8	86,5

Из таблицы 1 видно, что в пользовании хозяйства имеется 4611 га общей земельной площади (по состоянию на 31.12.2017 г.), в том числе сель-

скохозяйственных угодий 3523 га. Площадь пашни составляет 2458 га. Общие динамические изменения суммарной площади земельных угодий незначительные (101,1 % 2017 г. к 2015 году). Площадь сельскохозяйственных угодий возросла на 8,9 %, площадь пашни возросла очень сильно – на 43,5 %, вследствие перевода части сенокосно-пастбищных угодий в пахотные после осуществления комплекса мелиоративно-осушительных мероприятий, направленных, главным образом, на понижение уровня грунтовых вод. Тем не менее, средний балл пашни в хозяйстве остаётся на крайне низком уровне, равным 22,7 балла. Среднегодовое поголовье крупного рогатого скота составляет 1144 головы (2017 г.), в том числе коров дойного стада 356 голов. Общее количество условных голов скота в хозяйстве равно 829. Как видно из таблицы, общий выход свежего навоза колебался от 11 тыс. т. в 2015 г. до 9,5 тыс. т. в 2017. (снижение на 13,6 %, соразмерное с уменьшением поголовья скота). Кроме этого, происходило изменение стоимости 1 т свежего и перепревшего навоза с колебаниями по годам, соответственно от 21,2 \$/т (2017 г.) до 28,7 \$/т (2016 г.) и, от 27,3 \$/т (2017 г.) до 35,6 \$/т в 2016 г. Наблюдающееся возрастание цены утилизированного перепревшего навоза по сравнению со свежим объясняется увеличением содержания питательных веществ в перепревшем навозе. В хозяйстве используется, так называемый «Прибалтийский метод» утилизационного использования навоза, когда на предприятии создаётся переходящий (годовой) фонд навоза, подвергающийся эффективной и длительной переработке, при которой обеззараживание навоза производится биологическим способом. В процессе данного способа, как показали микробиологические исследования, погибает вся патогенная микрофлора, яйца и личинки гельминтов, уничтожаются семена сорных растений, содержащиеся в значительном количестве в свежем навозе в начале переработки.

Последующие исследования позволили установить следующие показатели различных макрофакторов использования подстилочного навоза в ЧПУП «Якимович-агро» (таблица 2).

Анализ таблицы 2 свидетельствует о том, что за годы исследований происходили значительные динамические изменения производственно-экономических показателей при использовании навоза в виде органического удобрения в хозяйстве. Наблюдается рост как суммарной эффективности перепревшего навоза (при его оценке по зерноотдаче), так и увеличение уровня его рентабельности по сравнению со свежим навозом. В частности, разница уровней рентабельности в пользу перепревшего навоза в 2017 г. составила 3,2 п.п.

Нашими исследованиями также установлено, что экономические рычаги экологизации при утилизации навоза в условиях ЧПУП «Якимовичи-агро» позволили произвести экономию в среднем за годы исследований 3,2 т горюче-смазочных материалов при уменьшении транспортных издержек.

Таблица 2 – Изменения оценочных показателей макроэлементов подстилочного навоза КРС в ЧПУП «Якимовичи-агро» Калининковского района в 2015–2017 годы, \$/кг*.

Показатели	Годы			2017 г. в % к 2015 г.
	2015	2016	2017	
Стоимость макроэлементов в свежем навозе:				
NO _{2,3}	8,2	11,3	7,8	95,1
P ₂ O ₅	4,2	5,3	4,4	104,8
K ₂ O	8,9	12,1	9,1	102,2
Суммарная эффективность по зерноотдаче, кг зерна/т навоза	58,4	110,5	91,7	157,0
Рентабельность использования свежего навоза, %	4,9	8,7	8,1	3,2 п.п.
Стоимость макроэлементов в перепревшем навозе:				
NO _{2,3}	10,4	12,6	10,2	98,1
P ₂ O ₅	6,2	8,0	5,9	95,2
K ₂ O	11,8	15,0	11,3	95,8
Суммарная эффективность по зерноотдаче, кг зерна/т перепревшего навоза	133,5	247,4	226,6	169,7
Рентабельность утилизации перепревшего навоза, %	7,7	12,5	11,3	3,6 п.п.

*- минерализация первого года применения свежего навоза 50 %, использование макроэлементов растениями 30 %;

- минерализации первого года применения перепревшего навоза 20 %, использование макроэлементов растениями 65 %

Таким образом, проведённые производственно-экономические исследования процессов экологизации при использовании перепревшего навоза в условиях ЧПУП «Якимович-агро» Калининковского района показали, что инновационные способы утилизации навоза крупного рогатого скота сочетают в себе не только биологическую и экономическую эффективность, но и способствуют улучшению экологических параметров сельскохозяйственного производства агропродукции, связанных со снижением расхода горюче-смазочных материалов при одновременном увеличении выхода получаемой продукции производства.

Список использованных источников:

1. Базылев, М. В. Особенности агрокластеризационного развития сельскохозяйственных отраслей в условиях ОАО «Рудаково» Витебской области / М. В. Базылев, Е. А. Лёвкин, В. В. Линьков // Проблемы и перспективы развития животноводства [Электронный ресурс] материалы Международной научно-практической конференции, посвящённой 85-летию биотехнологического факультета, Витебск, 31 октября – 2 ноября 2018 г. / УО ВГАВМ; редкол. : Н. И. Гавриченко (гл. ред.) [и др.]. – Витебск : ВГАВМ, 2018. – С. 8–10.

2. Базылев, М. В. Отдельные экологические проблемы животноводства и перспективы их решения / М. В. Базылев, В. В. Линьков, Е. А. Лёвкин // Проблемы и перспективы развития животноводства [Электронный ресурс] материалы Международной научно-

практической конференции, посвящённой 85-летию биотехнологического факультета, Витебск, 31 октября – 2 ноября 2018 г. / УО ВГАВМ; редкол. : Н. И. Гавриченко (гл. ред.) [и др.]. – Витебск : ВГАВМ, 2018. – С. 195–196.

3. Агротехнологические перспективы повышения эффективности утилизации свиного навоза / М. В. Базылев [и др.] // Актуальные проблемы интенсивного развития животноводства : сборник научных трудов : в 2 ч. / Белорусская государственная сельскохозяйственная академия; ред. Н. И. Гавриченко [и др.]. – Горки : БГСХА, 2016. – Вып. 19, ч. 2. – С. 137–145.

4. Базылев, М.В. Технологичность, экономичность и другие особенности функциональной синхронизации при утилизации навоза / М. В. Базылев, В. В. Линьков, Е. А. Лёвкин // Экологические проблемы развития агроландшафтов и способы повышения их продуктивности : Сборник статей по материалам Международной научной экологической конференции (Краснодар, 27–29 марта 2018 г.). – Краснодар : ФГБОУ ВО Кубанский ГАУ, 2018. – С. 23–25.

5. Бондаренко, А. М. Современные технологии переработки навоза животноводческих предприятий в высококачественные органические удобрения / А. М. Бондаренко, Л. С. Качанова // Journal of VNUMZH. – 2015. – № 4. – С. 135–141. – [Электронный ресурс]. – Режим доступа : <https://cyberleninka.ru/article/v/sovremennye-tehnologii-pererabotki-navoza-zhivotnovodcheskih-predpriyatij-v-vysokokachestvennye-organicheskie-udobreniya> . – Дата доступа : 14.01.2019.

6. Воротников, И. Л. Организационно-экономические основы формирования и развития ресурсосберегающего уклада АПК / И. Л. Воротников : Автореф. дисс. доктора экономических наук. – Саратов : Саратовский ГАУ им. Н.И. Вавилова, 2006.

7. Кольга, Д. Ф. Переработка навоза и экологически безопасные органические удобрения / Д. Ф. Кольга, А. С. Васько. – Минск : БГАТУ, 2017. – 128 с. : ил.

8. Кочурко, В. И. Основы органического земледелия : пособие / В. И. Кочурко, Е. Э. Абарова, В. Н. Зуев. – Минск : Донарит, 2013. – 173 с. : рис., табл. – Библиогр.: с. 169–173.

9. Миронов, В. В. Перспективный план развития производства органических удобрений / В. В. Миронов // Университет им. В.И. Вернадского. – 2006. – № 3. – С. 159–168.

10. Митчеррлих, Э. А. Почвоведение / Э. А. Митчеррлих. – Москва : Издательство иностранной литературы, 1957. – 416 с.

11. Органические удобрения в интенсивном земледелии / В. А. Васильев [и др.] ; ред. В. Г. Минеев. – Москва : Колос, 1984. – 303 с.

12. Панфилов, А. В. Адаптивно-ландшафтная система земледелия и агролесомелиорации / А. В. Панфилов, Н. П. Проездов. – Саратов : Саратовский ГАУ им. Н.И. Вавилова, 2017. – 320 с.

УДК 631.312.021.631.51.01

Борисенко^{1,2} И.Б., Мезникова¹ М.В., Улыбина³ Е.И.

¹ *Волгоградский государственный аграрный университет, г. Волгоград, Россия*

² *Прикаспийский научно-исследовательский институт аридного земледелия, с. Соленое Займище, Астраханская область, Россия*

³ *ГБПОУ «Фроловский промышленно-экономический техникум» Волгоградская обл., г. Фролово, Россия*

СИСТЕМНЫЙ ПОДХОД К СОЗДАНИЮ КОМПЛЕКСА МАШИН ДЛЯ ПОЛОСОВОГО ВОЗДЕЛЫВАНИЯ СЕЛЬХОЗКУЛЬТУР

В статье рассматриваются проблемы применения традиционных технологий обработки почвы, и предлагаются пути по их решению за счет перехода на ресурсосберегающую технологию полосового возделывания сельхозкультур. Описаны недостатки серийных машин для химической обработки растений и представлено техническое решение по применению полосового опрыскивания с перераспределением рабочих растворов по объектам воздействия.

Ключевые слова: *полосовая обработка почвы, стриптилл, ресурсосбережение, чизельный рабочий орган, химическая нагрузка на почву, штанговый опрыскиватель, слияние потоков, форсунка.*

В настоящее время развитие общества переживает глобальный кризис цивилизации, выражающийся в обострении отношений между людьми, человеком и природой, человеком в обществе. Вместе с этим в последние десятилетия особенно остро стоит вопрос сбережения природных ресурсов. Решение данных противоречий можно найти в восстановлении баланса между бережным отношением к природным богатствам и грамотным научно-обоснованным подходом к организации различных производств. Одной из передовых задач человечества является производство продукции растениеводства нужного объема и качества, удовлетворяющего требованиям экологической безопасности и экономической эффективности.

Любое производство растениеводческой продукции связано с неизбежным воздействием на почву. Традиционные технологии обработки почвы предусматривают использование целого комплекса почвообрабатывающей техники сплошного воздействия с ее многочисленными проходами по полю, в результате чего наблюдается снижение плодородия, переуплотнение почвенных слоев, и в итоге нерациональное применение ресурсов производства в целом. Поэтому необходимо таким образом организовать данное производство, чтобы с минимальными возможными затратами производить продукцию, а применяемая технология производства оказывала наименее губительное воздействие на окружающую среду, и, по возможности, способствовала ее восстановлению.

Одной из таких технологий является ресурсосберегающая технология Strip-till (стриптилл), которую особенно стоит применять для пропашных культур. К нам в Россию она пришла из стран Европы и США около 30 лет

назад и проходила апробацию в различных уголках нашей Родины. Но только в последнее десятилетие к данной технологии и техническим средствам для ее выполнения возник научно-обоснованный интерес. Этому способствовали исследования результатов применения технологии стриптилл в Белгородской, Орловской, Самарской, Волгоградской областях, а также Республики Казахстан. Данная технология предусматривает обработку почвы по полосам, в которых создаются благоприятные условия для роста и развития культурных растений. В межполосном пространстве такие условия не создаются, вследствие чего сорная растительность оказывается в худших условиях и как следствие отстает в развитии, угнетается культурными растениями.

Любая технология производства позволяет получить наилучшие результаты, если каждая из операций и применяемых технических средств направлены на достижение поставленной цели и разработаны с учетом особенностей данной технологии, при этом дополняют друг друга и не нарушают техпроцесс. В комплекс технологии стриптилл входит механическая обработка почвы и химическая защита растений.

Проведя исследования и анализ известных технических средств для механической обработки почвы в рамках технологии стриптилл и выявив их недостатки, мы усовершенствовали технологический процесс полосового рыхления и разработали рабочий орган для глубокого стриптилла. При помощи данного рабочего органа можно выполнять глубокую объемную полосовую обработку почвы, с учетом отзывчивости пропашных культур на её глубину [2,3]. Кроме этого, применение данного рабочего органа позволяет значительно улучшить условия для развития корневой системы культурных растений при одновременном исключении таких условий для сорной растительности в междурядье, а также способствует накоплению влаги в почве. Вместе с этим, активное внедрение разработанного рабочего органа позволит участвовать в программе импортозамещения.

Существенной статьей в себестоимости продукции являются расходы на защиту растений от болезней и вредителей. Данные мероприятия являются высокочрезвычайными, с точки зрения денежных вложений на СЗР. Химическая обработка при технологии стриптилл занимает 20...30% в структуре затрат [7]. Вместе с тем, проблема снижения химического воздействия на почву является актуальной и необходимой для создания благоприятного экологического климата на нашей планете. Поэтому, при очевидных преимуществах технологии стриптилл, одним из путей ее совершенствования является снижение химической нагрузки на почву за счет перераспределения и точного, полосового внесения по объектам воздействия. В этой связи, важно обосновать технологический процесс химической обработки растений с учетом конкретной выращиваемой культуры, фазы её развития и вида патогена.

Известные марки опрыскивателей, применяемые при традиционной технологии выращивания культур, выполняющие технологический процесс сплошной обработки, многократно воздействуют на культурные растения, вызывая их стресс. Поэтому одним из направлений совершенствования технологического процесса химической обработки растений является перерас-

пределение рабочего раствора по полосам с учетом их назначения. Листовые подкормки целесообразно осуществлять только по культуре. Гербициды вносить только в междурядьях, где произрастает сорная растительность. При внесении химических растворов от болезней и вредителей важно воздействовать на очаги поражения, то есть выборочно обрабатывать исключительно нужную полосу. Применение данного технологического подхода позволяет точно перераспределить раствор с действующим веществом, что в результате снижает гектарные нормы, при этом норма внесения по объектам остается прежней. Кроме этого, применение дифференцированного подхода к внесению химии позволит снизить стрессовые воздействия на культурные растения.

Для решения данной технической задачи нами предлагается усовершенствовать известный технологический процесс и конструкцию штангового опрыскивателя, приспособив его для обработки по полосам, где полосы произрастания культурных растений чередуются с междурядьями с сорной растительностью [4, 5]. Для этого предлагается перераспределить рабочий раствор по полосам с одновременным охватом растения по всей поверхности за счет применения боковых форсунок с ориентированными конусами распыла навстречу друг к другу (Рисунок 1 а). Боковые форсунки следует располагать над междурядьями. Во время распыления рабочего раствора между верхними краями конусов распыла образуется зона пересечения с углом распыла менее 180 градусов, а нижние края находятся в зоне абриса проекции ряда растений на почву.

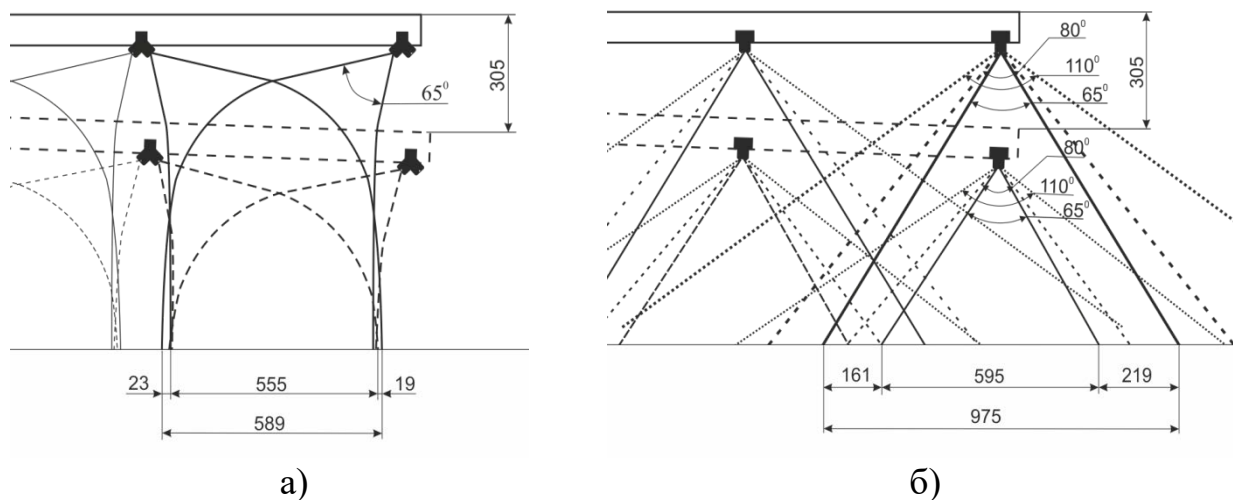


Рисунок 1 – Изменение ширины обработанной полосы при вертикальном колебании штанги: а) для усовершенствованного опрыскивателя; б) для серийного опрыскивателя.

Применение данного способа бокового распыла способствует преобразованию потоков распыла от каждой форсунки в новый более стабильный поток при их слиянии. Новый поток имеет более постоянные геометрические параметры, а также более выгодно отличается по параметру постоянства размеров обрабатываемой полосы в зависимости от колебаний штанги опрыскивателя (в крайней точке с 219 мм до 19 мм, т.е. до 11 раз) (Рисунок 1 а, б).

Экономический эффект ожидается достичь путем концентрации рабочего раствора на объекте воздействия посредством перераспределения рабочих растворов по полосам. А также снижением влияния вертикальных колебаний штанги на ширину обрабатываемой полосы.

Используя способ полосовой химической обработки растений, можно снизить расход химических средств ухода за растениями до 40% и расстояние между штангой опрыскивателя и макушками растений до двух раз, не снижая качества обработки.

Таким образом, данное техническое решение по усовершенствованию технологического процесса опрыскивания, а так же внесение изменений в его конструкцию позволяет дополнить комплекс машин для полосовой обработки почвы. А идея по перераспределению рабочих растворов по полосам и снижению отклонений вертикальных колебаний штанги при внесении растворов способствует снижению затрат на питание и химическую защиту растений, не снижая качественных показатели. Кроме того, полосовое опрыскивание позволит снизить стрессы культурных растений от невостребованной химической обработки, что в итоге будет способствовать повышению урожайности. Внедрение технологического и технического решений, позволит повысить экологические принципы и дальнейшее развитие технологии Strip-till.

Список использованных источников:

1. Борисенко, И.Б. Применение ресурсосберегающей технологии Strip-till при выращивании сорго / И.Б. Борисенко, М.В. Мезникова // Известия Оренбургского государственного аграрного университета. - 2015. - №6(56). - С.82-84.
2. Мезникова, М.В. Совершенствование технологического процесса полосной глубокой обработки почвы за счет оптимизации конструктивных параметров рабочего органа [Текст]: автореф. дис. ...канд. техн. наук: 05.20.01 / Мезникова Марина Викторовна. – Волгоград, 2018. – 20 с.
3. Пат. 2533038 Российская Федерация, МПК А01В 79/02. Способ полосной глубокой обработки почвы и орудие для его осуществления / Борисенко И.Б., Плескачев Ю.Н., Соколова М.В., заявитель и патентообладатель ФГБОУ ВО Волгоградский ГАУ. - № 2013120648; заявл. 06.05.13; опубл. 20.11.14, Бюл. № 32.- 5 с.
4. Пат. 2544950 Российская Федерация, МПК А01В 15/00. Орудие для регулируемой полосной глубокой обработки почвы / Борисенко И.Б., Плескачев Ю.Н., Соколова М.В., заявитель и патентообладатель ФГБОУ ВО Волгоградский ГАУ . - № 2014102450; заявл. 24.01.14; опубл. 20.03.15, Бюл. № 8. – 6 с.
5. Дринча В.М. Современный подход к ленточному внесению гербицидов [Текст] / В.М. Дринча, И.Б. Борисенко // [АгроСнабФорум. – 2012. - № 4. – С.20-21.](#)
6. Родимцев, С.А. Механизация химической защиты растений. Полевые опрыскиватели [Текст]: учебное пособие для высшей школы / С.А. Родимцев, В.М. Дринча – Орел: ОрелГАУ, 2005. - 215 с.
7. Борисенко, И.Б. Оценка эффективности технологии полосной обработки почвы [Текст] / И.Б. Борисенко, О.Г. Чамурлиев, Г.О. Чамурлиев, М.В. Мезникова // Вестник Российского университета дружбы народов. Серия: Агрономия и животноводство. 2018. Т. 13. № 3. С. 194—206.

УДК 632.952

Бородин Д.Б.

*Орловский государственный аграрный университет
имени Н.В. Парахина г.Орел, Россия*

ПРИМЕНЕНИЕ НОВЫХ БИОПРЕПАРАТОВ В СОВРЕМЕННОЙ ТЕХНОЛОГИИ ВОЗДЕЛЫВАНИЯ ГОРОХА

В статье рассмотрено применение новых биопрепаратов в новых технологиях возделывания гороха. Новы биопрепараты были разработаны и запатентованы в Орловском государственном аграрном университете на кафедре биотехнологии. Биопрепараты состоят из растительных и микробных компонентов и применяются в минимальных концентрациях, что позволяет снизить себестоимость обработок и конечного урожая. Применение биопрепаратов снижает развитие корневых гнилей, аскохитоза и ржавчины на горохе и за счет этого увеличивает урожайность гороха.

Ключевые слова: *горох, современные технологии, биопрепараты, иммунитет, средства защиты растений, биопестициды.*

В технологии выращивания зернобобовых культур, растения находятся в состоянии различных стрессов. Потери урожая гороха в некоторые годы достигают 60% из-за различных стрессов [1, 9]. В растениях наблюдается иммунодефицит. Химические средства защиты, зачастую подавляют иммунитет растения и являются дополнительным стрессовым фактором. Такое давление от химических препаратов и патогенных микроорганизмов может достигать достаточно больших уровней и иммунитет растения сам нуждается в поддержке и защите различными способами и средствами [10]. Поэтому в современных технологиях возделывания гороха необходимо применять методы, позволяющих благоприятно влиять на иммунитет гороха, для того чтобы он не находился в угнетенном состоянии [1, 3, 5]. Включение механизмов устойчивости в самих растениях может быть многообещающим способом в возделывании сельскохозяйственных культур [2, 6, 10]. Такой механизм может состоять из принципа, происходящего в природе. Будет происходить не прямое подавление болезней, а включение внутреннего потенциала растений [4, 12]. Исследование иммунитета у гороха под действием комплексных биопрепаратов позволит раскрыть механизмы устойчивости к биотическим факторам. В условиях защиты растений гороха от вредителей и патогенов часто необходимо использовать многократные обработки химическими средствами защиты [7, 8, 11].

Объектом исследования был горох устойчивого сорта Фараон. Горох Фараон - среднестебельный, среднеспелый, безлисточковый. Достоинство сорта: высокая устойчивость к полеганию за счет усатого типа листа; хорошо приспособлен к уборке прямым комбайнированием; устойчив к засухе и корневым гнилям; неосыпающиеся семена. Зона возделывания: рекомендуется к возделыванию в Центральном, Центрально-Черноземном, Нижневолжском, Средневолжском, Северо-Кавказском регионах России.

Исследовали биопрепарат на основе биофлавоноидов гречихи, патент №2463759 «Средство для предпосевной обработки семян гороха» (комплексный биопрепарат №1[4] и биопрепарат на основе метаболитов гриба рода *Trichoderma*, лектинов сои, гуминовых кислот (комплексный биопрепарат №2), патент №2626174 [3,9]. Биологические пестициды использовали в зарекомендовавшей себя концентрации $10^{-4}\%$. В качестве контрольных вариантов сравнивали с химическим фунгицидом «Винцит, КС» и биологическим контролем «Нарцисс». В течение вегетации проводили двух кратное опрыскивание.

Лабораторные и полевые исследования были проведены в 2018г. на кафедре биотехнологии Орловского государственного аграрного университета им. Н.В. Парахина и на опытных полях ФГБНУ ФНЦ ЗБК Орловская область, пос. Стрелецкий. Площадь учетной делянки составляла 7 м^2 . Полевой опыт был проведен согласно «Методике полевого опыта» (Доспехов Б.А., 1979).

В 2018 г. посеvy гороха «Фараон» в разной степени были подвержены заболеваниям.

Исследованиями было установлено, что при обработке биопрепаратами гороха «Фараон» наименьшее развитие корневой гнили в фазу бутонизации наблюдалось в вариантах с применением биопрепарата на основе биофлавоноидов $32,6\%$ (таблица 1). При обработке эталонным биопрепаратом «Нарцисс» развитие корневой гнили составило $33,6\%$. Уменьшение развития корневой гнили в вариантах обработанных комплексными биопрепаратами объясняется, увеличением активности антиоксидантной системы и как следствие усилением иммунитета.

Таблица 1 – Влияние комплексных биопрепаратов на развитие корневой гнили на горохе «Фараон».

Варианты	Развитие корневой гнили, %	
	Бутонизация	Плодообразование
Контроль	43,5	57,1
Нарцисс	34,1	54,3
Винцит, КС	24,1	42,5
Биопрепарат №1, $10^{-4}\%$	32,6	45,7
Биопрепарат №2, $10^{-4}\%$	35,3	42,1
НСР ₀₅	4,2	9,2

В фазу плодообразования существенной разницы между вариантами в развитии болезни не наблюдалось и только биопрепарат на основе метаболитов гриба рода *Trichoderma* достоверно снижал развитие болезни до фазы зеленого боба ($42,1\%$). В контрольном варианте развитие корневой гнили было максимально ($57,1\%$).

Исследованиями установлено, что обработка биопрепаратами гороха «Фараон» способствовала снижению ржавчины и аскохитоза (таблица 2).

Наибольшее снижение развития аскохитоза наблюдалось в варианте с применением биопрепарата на основе биофлаваноидов гречихи – развитие 1,0%.

Таблица 2 – Влияние биопрепаратов на развитие ржавчины и аскохитоза на горохе «Фараон».

Вариант	% развития		
	Аскохитоза	ржавчины	пероноспороза
Обработка семян + опрыскивание растений			
Контроль	4,00	38,23	15,00
Нарцисс	1,50	39,12	17,00
Винцит, КС	1,00	30,51	12,00
биопрепарат №1	1,00	36,42	16,50
биопрепарат №2	1,50	33,21	15,00
НСР ₀₅	0,15	2,34	3,33

Развитие ржавчины в начале зеленой спелости гороха не превышало предела вредоносности по всем вариантам – процент развития составил 1-4,5%. Через 15 суток, на контрольном варианте развитие ржавчины дошло до 38,2 %. Из двух исследуемых комплексных биопрепаратов эффективным была обработка биопрепаратом на основе гриба рода *Trichoderma*, развитие болезни снизилось на 21,9 % по сравнению с контролем, но было выше порога вредоносности. Применение комплексных препаратов не уменьшило развитие пероноспороза.

На урожайность гороха влияют множество факторов, в том числе и развитие на посевах болезней. Влияние комплексных биопрепаратов на урожайность гороха «Фараон» показано в таблице 3.

Таблица 3 – Влияние биопрепаратов на урожайность гороха «Фараон».

Вариант	Масса 1000 семян, г.	Урожайность, ц/га
Контроль	210,5	19,7
Нарцисс	218,9	20,1
Винцит, КС	220,1	21,3
биопрепарат №1	222,8	21,9
биопрепарат №2	227,1	22,2
НСР ₀₅	1,91	0,6

В варианте с применением комплексного биопрепарата на основе биофлаваноидов наблюдалось увеличение количества массы 1000 семян – на 5,8 %, урожайность гороха при этом возросла на 11,2 %. В варианте с применением препарата на основе гриба рода *Trichoderma*, возросла масса 1000 семян на 7,9 %, а урожайность – на 12,7 %.

Выводы. Исследовано положительное влияние комплексных биологических препаратов на основе природных компонентов на развитие заболеваний на горохе устойчивого сорта Фараон в течение вегетации. Применение

комплексного биопрепарата на основе биофлаваноидов гречихи, снижало развитие корневых гнилей на 0,8-22,5 %. Уменьшение развития аскохитоза при применении биопрепаратов произошло на 4,3-13 %. При обработке биопрепаратом на основе биофлаваноидов урожайность увеличилась на 11,2%, а на основе метаболита гриба рода *Trichoderma* на 12,7%. Снижение развития заболеваний гороха Фараон, явилось одним из факторов увеличения урожайности при обработке комплексными биопрепаратами [1].

Список использованных источников:

1. Павловская, Н.Е. Активация ферментов антиоксидантной системы в проростках гороха под действием вторичных метаболитов грибов рода *trichoderma* / Н.Е. Павловская, И.А. Гнеушева, И.Ю. Солохина, Д.Б. Бородин, Е.И. Лоскутова, О.Ю. Дюжикова // В сборнике: организация и регуляция физиолого-биохимических процессов. Межрегиональный сборник научных работ. Воронежский государственный университет, кафедра физиологии и биохимии клетки. Воронеж, -2011. -С. 123-127.
2. Фролова С.А. L'importance de la compétence linguistique professionnelle dans l'activité scientifique des jeunes chercheurs /Фролова С.А.//В сборнике: Наука без границ и языковых барьеров. Материалы международной научно-практической конференции. 2018. С. 157-160.
3. Фролова С.А. Исследование влияния биопрепарата на основе метаболитов гриба рода *Trichoderma* и микроудобрения "Нанокремний" на рост и развитие огурца закрытого грунта /Фролова С.А., Хорошилов А.А., Канаева Е.//В сборнике: Рациональное использование сырья и создание новых продуктов биотехнологического назначения материалы Международной научно-практической конференции по актуальным проблемам в области биотехнологии. 2018. С. 112-118.
4. Фролова С.А. Использование минерального удобрения "Нанокремний" в процессе возделывания гороха /Фролова С.А., Хорошилов А.А.//В сборнике: Современное экологическое состояние природной среды и научно-практические аспекты рационального природопользования II международная научно-практическая интернет-конференция. ФГБНУ «Прикаспийский НИИ аридного земледелия». 2017. С. 1127-1131.
5. Фролова С.А. Применение биологического пестицида в технологии выращивания томата закрытого грунта /Фролова С.А.//Вестник аграрной науки. 2018. № 2 (71). С. 130-136.
6. Хорошилов А.А. Влияние микроудобрения "Нанокремний" на ростовые показатели и продуктивность яровой пшеницы "Дарья" /Хорошилов А.А., Фролова С.А.//В сборнике: Фундаментальные основы управления селекционным процессом создания новых генотипов растений с высокими хозяйственно ценными признаками продуктивности, устойчивости к био и абиострессорам Материалы Международной научно-практической конференции молодых ученых и специалистов. 2017. С. 191-195.
7. Хорошилов А.А. Влияние препарата "Нанокремний" на рост и развитие сои /Хорошилов А.А., Фролова С.А., Любина Ю.С., Буряк Д.А.//В сборнике: Современное экологическое состояние природной среды и научно-практические аспекты рационального природопользования II международная научно-практическая интернет-конференция. ФГБНУ «Прикаспийский НИИ аридного земледелия». 2017. С. 1177-1181.
8. Хорошилов А.А. Влияние удобрения минерального с микроэлементами "Нанокремний" на ростовые показатели и продуктивность яровой пшеницы "Дарья" /Хорошилов А.А., Павловская Н.Е., Фролова С.А.//В сборнике: Продовольственная безопасность: от зависимости к самостоятельности Сборник материалов Всероссийской научно-практической конференции. 2017. С. 227-230.
9. Хорошилов А.А. Применение Нанокремния при выращивании огурца в закрытом грунте /Фролова С.А., Хорошилов А.А.//В сборнике: Агроэкологические аспекты

устойчивого развития АПК материалы XV Международной научной конференции. 2018. С. 553-558.

10. Хорошилов А.А. Применение микроудобрения "Нанокремний" на зернобобовых культурах в Орловской области /Хорошилов А.А., Фролова С.А.//В сборнике: Научно-практические пути повышения экологической устойчивости и социально-экономическое обеспечение сельскохозяйственного производства Материалы международной научно-практической конференции, посвящённой году экологии в России. Составители Н.А. Щербакова, А.П. Селиверстова. 2017. С. 810-814.

11. Юшкова, Е.Ю. Испытание влияния малых доз препарата гуминового комплекса на фотосинтетическую деятельность гороха и пшеницы / Е.Ю. Юшкова, Н.Е. Павловская, Д.Б. Бородин // В сборнике: организация и регуляция физиолого-биохимических процессов. Межрегиональный сборник научных работ. Воронежский государственный университет, кафедра физиологии и биохимии клетки. Воронеж, -2011. -С. 214-216.

12. Яковлева И.В. Применение нового биопрепарата в технологии производства томатов закрытого грунта /Яковлева И.В., Фролова С.А.//В сборнике: Фундаментальные основы управления селекционным процессом создания новых генотипов растений с высокими хозяйственно ценными признаками продуктивности, устойчивости к био и абиострессорам Материалы Международной научно-практической конференции молодых ученых и специалистов. 2017. С. 204-208.

УДК 631.212

Булгакова В.П., Логвинова Т.С.

*Орловский государственный аграрный университет
имени Н.В. Парахина, г. Орёл, Россия*

БИОТЕХНОЛОГИЧЕСКОЕ ПОСЕЛЕНИЕ, КАК СПОСОБ РАЗВИТИЯ ИНФРАСТРУКТУРЫ В МАЛОМ СЕЛЕ

В данной статье рассматривается проект биотехнологических поселений, которые могут стать основой российского сельского хозяйства в ближайшем будущем. Инфраструктура поселения включает в себя несколько предприятий, которые выращивают растения при помощи метода микроклонирования и производят биопрепараты для защиты растений. Изучается их взаимодействие, источники и объемы финансирования, срок окупаемости проектов.

Ключевые слова: биотехнология, поселения, микроклональное размножение, биопрепараты.

После развала СССР и перехода к рыночной экономике, многие сельские хозяйства столкнулись со всевозможными сложностями, так как они не были адаптированы для работы в новой экономической системе. Это стало причиной разрушения системы коллективного труда, которая на протяжении многих лет работала и показывала свою эффективность. Упадок в сельском хозяйстве привел к резкому росту безработицы среди сельского населения и постепенному вымиранию небольших деревень. Молодые люди в поисках работы уезжали в города, где и оставались жить. В селах же оставались преимущественно жители преклонного возраста, которые живут на пенсию и в состоянии самостоятельно за собой ухаживать. Результат такой трансформации оказался печальным. Статистика говорит о том, что сегодня в России

имеются тысячи брошенных деревень, в которых никто не проживает или живут не больше 10 жителей [5].

Орловская область не стала исключением. На протяжении трех лет с 2014 года убыль населения составила около 23 тыс. человек, большинство из которых – сельские жители. По официальным данным на 2016 год около 30% сельских жителей безработные, а в сельском хозяйстве трудится 68,3 тыс. человек.

Динамика тревожная и не остается без внимания государства. Органы власти разрабатывают и внедряют проекты, призванные возродить деревни и улучшить социально-экономические показатели регионов в сельской местности. Перспективное направление – экологичное сельское хозяйство. Одним из ключевых направлений комплексной программы развития РФ до 2020 года является биотехнологическое развитие деревень. Цель данной Программы – модернизировать производственные базы, внедрить современные технологии в разных сферах АПК. По мнению экспертов, в результате реализации Программы производство биотехнологической продукции может вырасти в 33 раза, в два раза сократиться импорт экологичной сельскохозяйственной продукции, а экспорт – вырасти в 8 раз [1]. Это значит, что Россия постепенно переходит на использование биотехнологических методов в производстве с/х продукции. Такие проекты доказали свою практическую эффективность и успешно работают в странах с развитым сельским хозяйством, таких как США, Канада, государства ЕС и т.д.

Проанализировав социально-экономические и экологические показатели Орловской области, мы сделали вывод – для создания в регионе биотехнологического поселения, лучше всего подходит Колпнянский район. Он расположен недалеко от Орла – в 120 километрах. Климат здесь умеренно континентальный, протекает река Сосна, чернозем плодотворный, что является несомненным плюсом для выращивания сельскохозяйственных растений [6].

Проект биотехнологического поселения включает в себя не только производственные объекты, лаборатории, но и жилую зону с продуманной и развитой инфраструктурой. Дома возводятся из экологически чистых, безопасных материалов, поселок оснащен собственной канализацией, акцент сделан на использовании альтернативных источников энергии.

В производственной зоне будут расположены несколько небольших предприятий, которые смогут производить декоративные, цветочные растения с использованием микрклонального размножения, а также предприятия, которые будут изготавливать биопрепараты для защиты растений. Изучим подробнее технологические процессы на каждом из этих предприятий:

1) Предприятия, производящие методом микрклонального размножения декоративные и цветочные растения

Микрклональное размножение проводится по технологии In vitro, что дает возможность получить большое количество растений из небольшого количества исходных тканей. Такой метод позволяет клонировать несколько тысяч разных растений [2]. При его использовании можно выращивать рас-

тения определенных видов, можно также скрещивать их и получать уникальные виды, которые более устойчивы к воздействию патогенной микрофлоры и климатическим условиям. Данный метод прекрасно подходит для выращивания редких сортов растений, которые занесены в красную книгу и постепенно исчезают. Он на сегодняшний день считается наиболее эффективным и прогрессивным, в том числе в странах с высокоразвитым сельским хозяйством [10, 13]. Например, его используют в Голландии, которая поставляет более 50% цветочной продукции на мировой рынок. Метод микроклонирования имеет и другие преимущества – его использование дает возможность уменьшить время выращивания растения на несколько месяцев, а в некоторых случаях – до 4-х месяцев [3]. С его помощью можно в год получить до миллиона клонов, что является высоким результатом. Для сравнения, при обычном выращивании можно получить не больше ста тысяч [4]. На предприятии будут круглый год выращиваться долголетние растения, которые адаптированы к климатическим условиям Орловской области и смогут приносить прибыль стабильно. Планируется, что в течение первого года данное предприятие обеспечит внутренний рынок региона, а через несколько лет – российский внутренний рынок.

Для реализации проекта необходимы инвестиции в размере около 7 млн рублей, цена одного растения колеблется в пределах 50-100 рублей. Это значит, что проект окупит себя уже через три года.

2) *Предприятие по производству биопрепаратов для защиты растений*

В сельском хозяйстве биопрепараты используются для борьбы с вредителями, патогенной микрофлорой, сорняками и другими рисками, которые могут негативно повлиять на урожайность [12]. В основе данных препаратов лежит не химия, а живые микроорганизмы, продукты их жизнедеятельности. Их использование способствует увеличению биотической среды и стабилизации биоценологических связей [7]. Различают несколько групп биопрепаратов: вирусные, грибные, бактериальные. Их использование дает возможность защитить растения от вредителей, грызунов, они улучшают питание растения и способствуют усилению его иммунитета. Применение таких препаратов дает стойкий результат – более высокий, чем дают другие защитные средства [8, 9].

Объем рынка биопрепаратов для защиты растений быстро растет. Для запуска предприятия по производству биопестицидов необходимы инвестиции в размере 250-300 тысяч долларов, которые окупятся ориентировочно через 1.5 года.

Финансирование проекта

Оба вида деятельности, актуальны, перспективны и способны принести хорошую прибыль. Но для запуска проекта необходимы большие инвестиции, так как нужно закупить дорогостоящее оборудование. Сделать это без привлечения средств инвесторов невозможно. В качестве источников финансирования можно рассмотреть кредиты, гранты, государственные субсидии и т.д. [11].

Сегодня в России уделяется достаточно большое внимание государственной поддержке сельхозпроизводителей. Получив ее, можно организовать запуск подобных проектов не только в Орловской области, но и других регионах РФ. На эти цели в бюджете предусмотрено более полутора миллиардов рублей. Финансирование государством строительства биотехнологических автономных поселений по всей стране, они смогут обеспечить рабочие места, всем необходимым своих жителей, обеспечит рост налогов в бюджет и прибыли, которая будет реинвестироваться в дальнейшее развитие биотехнологических проектов.

На примере данного проекта можно оценить перспективы развития поселений, в которых будут действовать несколько предприятий разного профиля, сотрудничающих и связанных между собой, они смогут обеспечить развитие и обслуживание сельскохозяйственной сферы. Отходы одного из таких предприятий одновременно являются сырьем для второго. В то же время продукция второго обеспечивает безопасность деятельности первого. Такой проект – инновационный. К его реализации будут привлекаться молодые специалисты в биологической, экономической сфере и других направлениях. Их знание и опыт помогут трансформировать сельскохозяйственную отрасль и дать новый толчок ее развитию.

Список использованных источников:

1. Комплексная программа развития биотехнологий в российской федерации на период до 2020 года, Москва, 2012, Вп-п8-2322
2. Учебно-методическое пособие / О.А. Тимофеева, Ю.Ю. Невмержицкая. – Казань: Казанский университет, – 56 с.
3. Модель регионального базового центра по оздоровлению и микроклональному размножению сельскохозяйственных растений *in vitro*. А.В. Милехин, С.Л. Рубцова, Е.В. Мадьякин, 2015
4. Бородин, Д.Б. Создание биотехнологического поселения / Д.Б. Бородин, Н.Е. Павловская // В сборнике: Инновационное развитие аграрной науки и образования. Сборник научных трудов Международной научно-практической конференции, посвященной 90-летию чл.-корр. РАСХН, Заслуженного деятеля науки РСФСР и РД, профессора М.М. Джембулатова. -2016. -С. 114-118.
5. Бородин Д.Б. Исследование нового биопрепарата и микроудобрения Нанокремний на ячмене в НОПЦ "Интеграция"/Бородин Д.Б., Гагарина И.Н.// В сборнике: рациональное использование сырья и создание новых продуктов биотехнологического назначения материалы Международной научно-практической конференции по актуальным проблемам в области биотехнологии. 2018. С. 106-112.
6. Фролова С.А. Влияние биологических пестицидов и микроудобрения "Нанокремний" на рост и развитие овощного перца/Фролова С.А., Бородин Д.Б.// В сборнике: Генетические ресурсы растений - основа селекции и семеноводства в развитии органического сельского хозяйства Материалы Всероссийской научно-практической конференции. 2018. С. 70-75.
7. Фролова С.А. Исследование влияния биопрепарата на основе метаболитов гриба рода *Trichoderma* и микроудобрения "Нанокремний" на рост и развитие огурца закрытого грунта/Фролова С.А., Хорошилов А.А., Канаева Е.// В сборнике: рациональное использование сырья и создание новых продуктов биотехнологического назначения материалы Международной научно-практической конференции по актуальным проблемам в области биотехнологии. 2018. С. 112-118.
8. Павловская Н.Е. Агробиологическое обоснование технологии выращивания овощной продукции с применением биологических средств защиты /Павловская Н.Е., Га-

гарина И.Н., Бородин Д.Б., Гнеушева И.А., Горькова И.В., Солохина И.Ю., Лушников А.В., Костромичева Е.В., Яковлева И.В., Агеева Н.Ю.//Орел, 2018.

9. Буряк Д.А. Влияние новых биологических препаратов и микроудобрений на рост и развитие ячменя /Буряк Д., Шеварыкина А., Гагарина И.Н., Бородин Д.Б.//В сборнике: Рациональное использование сырья и создание новых продуктов биотехнологического назначения. Материалы Международной научно-практической конференции по актуальным проблемам в области биотехнологии. 2018. С. 75-79.

10. Павловская Н.Е. Биотехнологии получения средств защиты растений на основе природных компонентов/ Н.Е. Павловская, И.Н.Гагарина, И.В. Горькова, и др.//В книге: Биотехнология: состояние и перспективы развития материалы IX международного конгресса. -2017.- С.- 196-198.

11. Павловская, Н.Е. Организация производства биологически активных продуктов торговой марки «Рутифлав» / Н.Е. Павловская, И.А. Гнеушева, Е.В. Яковлева, Д.Б. Бородин // В сборнике: Продовольственная безопасность: научное, кадровое и информационное обеспечение. Материалы II международно-технической конференции. Воронежский государственный университет инженерных технологий. -2015. -С. 641-644.

12. Юшкова, Е.Ю. Испытание влияния малых доз препарата гуминового комплекса на фотосинтетическую деятельность гороха и пшеницы / Е.Ю. Юшкова, Н.Е. Павловская, Д.Б. Бородин // В сборнике: организация и регуляция физиолого-биохимических процессов. Межрегиональный сборник научных работ. Воронежский государственный университет, кафедра физиологии и биохимии клетки. Воронеж, -2011. -С. 214-216.

13. Уалиева Д.А., Багашева С.С. клональное микроразмножение ценных сортов картофеля // Научное сообщество студентов XXI столетия. Естественные науки: сб. ст. по мат. XVI междунар. студ. науч.-практ. конф. № 2(16).

УДК 57.085.23

Булгакова В.П., Логвинова Т.С.

*Орловский государственный аграрный университет
имени Н.В. Парахина, г.Орёл, Россия*

К ВОПРОСУ О МИКРОКЛОНИРОВАНИИ КАРТОФЕЛЯ С ИСПОЛЬЗОВАНИЕМ МИНЕРАЛЬНОГО КРЕМНИЯ

В статье приводятся аргументы, доказывающие несомненную важность картофеля, как для питания людей (в свежем или переработанном виде), так и на корм скоту, а также, для переработки в промышленных целях; рассматриваются факторы, влияющие на порчу картофеля и метод их устранения, а именно микрклональное размножение в сочетании с микроудобрением «Нанокремний».

Ключевые слова: микрклональное размножение, картофель, удобрения.

Не зря картофель считается «вторым хлебом». Ведь именно он по данным Федеральной службы государственной статистики является основным продуктом питания россиян.

В 2017 году потребление этого овоща составило 112,6 кг на душу населения. За прошедший год показатель вырос на 0,6 кг, а за последние 10 лет — на 4,6 кг. Это связано с тем, что картофель имеет высокую пищевую и энергетическую ценность, обладает высокой продуктивностью и низкой стоимостью.

Таблица 1 – Ресурсы и использование картофеля за 2017 год по данным Росстата.

	Ресурсы				Использование				
	Запасы на начало года	Производство	Ввоз, Включая импорт	Итого ресурсов	Производственное потребление	Потери.	Вывоз, Включая импорт	Личное потребление	Запасы на конец года
Российская Федерация	18099,9	21768,7	1499,6	41368,2	9206,2	1688,8	246,2	14134,4	16092,6
Центральный федеральный округ	6813,8	7293,2	1566,4	15673,4	3022,2	662,5	2184,2	3620,5	6184,0
Белгородская область	500,5	435,4	5,4	941,3	173,3	21,2	37,6	178,4	530,8
Брянская область	634,9	1229,8	11,4	1876,1	339,1	141,9	504,6	185,0	705,5
Владимирская область	235,3	164,0	54,4	453,7	64,3	20,1	45,0	165,7	158,6
Воронежская область	1387,7	1244,2	37,6	2669,5	738,2	79,4	256,6	255,8	1339,5
Ивановская область	103,8	78,4	24,3	206,5	39,8	2,4	1,5	81,5	81,3
Калужская область	117,0	197,4	23,2	337,6	74,1	16,7	33,2	105,3	108,3
Костромская область	74,6	86,5	4,4	165,5	48,7	3,0	1,5	58,7	53,6
Курская область	535,3	543,5	5,6	1084,4	317,4	72,0	85,2	140,5	469,3
Липецкая область	339,5	500,8	6,0	846,3	201,7	48,2	125,5	126,9	344,0
Московская область	625,1	620,8	548,3	1794,2	164,8	44,3	313,3	662,9	608,9
Орловская область	270,0	282,3	1,6	553,9	89,2	12,0	82,5	109,7	260,5
Рязанская область	206,4	325,3	6,2	537,9	92,4	23,1	105,9	120,9	195,6
Смоленская область	118,3	138,7	15,6	272,6	52,0	10,3	10,2	98,7	101,4
Тамбовская область	248,9	451,5	27,7	728,1	117,4	61,6	225,0	123,2	200,9
Тверская область	284,4	171,5	4,1	460,0	51,5	15,9	74,6	133,9	184,1
Тульская область	893,3	685,5	22,9	1601,7	411,9	62,5	269,4	190,9	667,0
Ярославская область	162,9	129,3	12,2	304,4	43,4	19,3	1,9	116,2	123,6
Г. Москва	75,9	8,3	755,5	839,7	3,0	8,6	10,7	766,3	51,1

Так, на начало 2007 года на промышленную переработку шло около 500 тыс. т картофеля, в 2017 году — уже свыше 1 млн т.

Во многих странах этот овощ составляет если не основу меню, то, как минимум, важную его часть. Крупнейшими производителями картофеля выступают Китай, Россия, Индия, Украина, США, Германия, Польша, Белоруссия, Нидерланды, Франция.

Важность картофеля обуславливается многообразием минеральных и органических веществ клубня, необходимых для поддержания жизнедеятельности. В клубнях картофеля содержится около 2% белка туберина, который биологически полноценнее белков хлебных злаков, благодаря оптимальному соотношению незаменимых аминокислот.

Главными проблемами картофелеводства можно считать вирусы, насекомых-вредителей, фитопатогены и др. [6].

Так, например, французы едва ли не лишились картофеля Бэль-де-Фонтэнэ в результате его заражения вирусом. Но, все-таки, ученые смогли в условиях *in vitro* восстановить сорт из здоровой меристемы, взятой от зараженного растения [4, 15].

Следовательно, применение биотехнологических методов (в частности, микроклонального размножения) позволяет человечеству чуть ли не воссоздавать из пепла многие полезные и просто необходимые человечеству сорта растений.

Микроклональное размножение - это авангардная технология вегетативного размножения. Главная цель которой - получение значительного числа трансплантатов, которые на генном уровне являются превосходящими и независимыми от патогенов. На данный момент, технология применяется в промышленных лабораториях Европы, Канады, США, России и Казахстане [5, 7].

Для того, чтобы увеличить результативность микроклонирования, следует уделить большое внимание подбору питательной среды, состав которой должен быть максимально сбалансирован, а также, выбору регуляторов роста и целенаправленному отбору пробирочного материала и миниклубней для размножения. Следует использовать коллекции районированных, высокопродуктивных сортов картофеля, различающихся по продолжительности вегетационного периода и назначению.

В Орловском Государственном Аграрном университете имени Н. В. Парахина на базе ЦКП «Биотехнологии микроклонального размножения картофеля» проводятся исследования микроудобрения «Нанокремний» на способность увеличивать регенерирующие свойства, микроклонированного картофеля и лимитировать заражение в культуре *in vitro*. Применение удобрения позволит оздоровить посадочный материал, увеличить число клонов. Также, несомненным плюсом является то, что работы по созданию семенного материала можно вести весь год [1, 11].

В технологии микроклонального размножения картофеля, было изучено минеральное удобрение с микроэлементами «НаноКремний», применяемого для стимуляции роста эксплантов. Также к микроудобрению «Нанокремний» был добавлен Гумат и исследован препарат «Мивал-Агро» [10].

Удобрение минеральное с микроэлементами «НаноКремний» и другие варианты исследования были добавлены в питательную среду Мурасиге-Скуга в количестве 0,1 мг/л раствора микросолей при приготовлении питательной среды.

Таблица 2 – Влияние удобрения «НаноКремний» на укоренение микроклонов картофеля.

Вариант	Число черенков	Начало укоренения, кол-во суток
Контроль	25	12
«Мивал-Агро»	25	15
«Нанокремний»	25	12
«Нанокремний +»	25	10

В результате, проведенных исследований было выявлено, что добавление в питательную среду Мурасиге-Скуга минерального кремния и гуматов ускоряет укоренение микрочеренков картофеля на 2 суток, добавление удобрения минерального с микроэлементами «НаноКремний» скорость укоренения микрочеренков сохраняет на том же уровне, а при применении препарата «МивалАгро» - снижает на 3 суток, что показывает ингибирующее действие на процесс корнеобразования картофеля в условиях *in-vitro* [2, 8].

Применение удобрения минерального с микроэлементами «НаноКремний» увеличивает процент выживаемости черенков *in-vitro* на 24%.

Значительные потери картофеля при микроклонировании происходят при высадке микроклонов картофеля в закрытый и открытый грунт. Ввиду этого, удобрение минеральное с микроэлементами «НаноКремний» исследовалось в качестве антистрессора для растения [3, 9].

В таблице 3 представлены данные, характеризующие влияние удобрения минерального с микроэлементами «НаноКремний» на процент приживаемости микроклонов картофеля при высадке в закрытый грунт.

В результате исследований было установлено, что опрыскивание микрорастений картофеля удобрением минеральным с микроэлементами «Нанокремний+» увеличивает приживаемость картофеля на 16,6% по сравнению с контрольным вариантом. Доказано, что опрыскивание микрорастений картофеля удобрением минеральным с микроэлементами «Нанокремний» увеличивает приживаемость картофеля на 14,1% по сравнению с контрольным вариантом [9, 12, 13].

Таблица 3 – Влияние удобрения минерального с микроэлементами «НаноКремний» на приживаемость микроклонов картофеля при высадке в закрытый грунт.

Вариант	Приживаемость микроклонов картофеля <i>in-vivo</i> , %
Контроль	79,1
«Мивал-Агро»	88,3
«Нанокремний»	90,2
«Нанокремний +»	92,2

Таким образом, применение современных технологий позволяет достичь больших успехов в области объектов АПК. Микрклональное размножение как достаточно перспективное направление служит тому весомым доказательством. Благодаря этому методу человек может культивировать растения и не бояться за свое будущее.

Список использованных источников:

1. Агробиологическое обоснование технологии выращивания овощной продукции с применением биологических средств защиты /Павловская Н.Е., Гагарина И.Н., Бородин Д.Б., Гнеушева И.А., Горькова И.В., Солохина И.Ю., Лушников А.В., Костромичева Е.В., Яковлева И.В., Агеева Н.Ю.//Орел, 2018.
2. Бородин Д.Б. Исследование нового биопрепарата и микроудобрения Нанокремний на ячмене в НОПЦ "Интеграция" /Бородин Д.Б., Гагарина И.Н.// В сборнике: Рациональное использование сырья и создание новых продуктов биотехнологического назначения материалы Международной научно-практической конференции по актуальным проблемам в области биотехнологии. 2018. С. 106-112.
3. Бородин Д.Б. Влияние нового биологического средства защиты растений на рост и развитие картофеля /Д.Б.Бородин, Н.Е. Павловская, И.Н. Гагарина, А.Ю.Гаврилова //В сборнике: Проблемы экологизации сельского хозяйства и пути их решения. Материалы национальной научно-практической конференции. -2017. -С. 58-62.
4. Буряк Д. Влияние новых биологических препаратов и микроудобрений на рост и развитие ячменя /Буряк Д., Шеварыкина А., Гагарина И.Н., Бородин Д.Б.//В сборнике: Рациональное использование сырья и создание новых продуктов биотехнологического назначения. Материалы Международной научно-практической конференции по актуальным проблемам в области биотехнологии. 2018. С. 75-79.
5. Буряк Д.А. Влияние препарата "Нанокремний" на всхожесть семян и энергию их прорастания / Д.А. Буряк, Ю.С. Любина //В сборнике: Студенчество России: век XXI Материалы IV. Молодежной научно-практической конференции. -2017.-С. 5-7.
6. Павловская Н.Е. Методические рекомендации по биомониторингу загрязненности пестицидами и возбудителями болезней овощных культур в условиях защищенного грунта Орловской области / Н.Е. Павловская, И.Ю. Солохина, И.А. Гнеушева, И.Н. Гагарина, Е.В. Костромичева, Д.Б. Бородин, А.В. Лушников //. -Орел, -2015.
7. Павловская Н.Е. Средство для предпосевной обработки семян овощных культур в условиях защищенного грунта/ Н.Е. Павловская Н.Е., И.Н. Гагарина, Д.Б. Бородин, и др // патент на изобретение RUS 2626174 09.02.2016
8. Павловская Н.Е. Биотехнологии получения средств защиты растений на основе природных компонентов/ Н.Е. Павловская, И.Н. Гагарина, И.В. Горькова, и др.//В книге: Биотехнология: состояние и перспективы развития материалы IX международного конгресса. -2017.- С.- 196-198.
9. Павловская Н.Е. Исследования антиалиментарных факторов картофеля выращенных в Орловской области / Н.Е. Павловская, И.Н. Гагарина, Д.Б. Бородин, А.Ю.Гаврилова //В сборнике: Роль аграрной науки в решении проблем современного земледелия Материалы Всероссийской научно-практической конференции посвященной 100-летию доктора сельскохозяйственных наук, профессора А.А. Зиганшина.- 2017. -С. 144-148.
10. Павловская Н.Е. Рекомендации по усовершенствованию элементов технологии выращивания картофеля, томатов и огурца в условиях Орловской области с использованием биологических средств защиты / Н.Е. Павловская, Д.Б. Бородин, И.А. Гнеушева, И.В. Яковлева//- Орёл, 2017.

11. Павловская, Н.Е. Влияние нового иммуномодулятора на рост и развитие перца / Н.Е. Павловская, Д.Б. Бородин // Вестник Орловского государственного аграрного университета. -2016. Т. 59. -№ 2. -С. 72-76.
12. Павловская, Н.Е. Изучение действия нанокремния на фотосинтетическую продуктивность яровой пшеницы/Павловская Н.Е., Бородин Д.Б., Хорошилов А.А., Яковлева И.В.//Вестник Алтайского государственного аграрного университета.- 2017. -№ 7 (153). -С. -12-18
13. Павловская, Н.Е. Организация производства биологически активных продуктов торговой марки «Рутифлав» / Н.Е. Павловская, И.А. Гнеушева, Е.В. Яковлева, Д.Б. Бородин // В сборнике: Продовольственная безопасность: научное, кадровое и информационное обеспечение. Материалы II международно-технической конференции. Воронежский государственный университет инженерных технологий. -2015. -С. 641-644.
14. Юшкова, Е.Ю. Испытание влияния малых доз препарата гуминового комплекса на фотосинтетическую деятельность гороха и пшеницы / Е.Ю. Юшкова, Н.Е. Павловская, Д.Б. Бородин // В сборнике: организация и регуляция физиолого-биохимических процессов. Межрегиональный сборник научных работ. Воронежский государственный университет, кафедра физиологии и биохимии клетки. Воронеж, -2011. -С. 214-216.
15. Уалиева Д.А., Багашева С.С. клональное микроразмножение ценных сортов картофеля // Научное сообщество студентов XXI столетия. Естественные науки: сб. ст. по мат. XVI междунар. студ. науч.-практ. конф. № 2(16). URL: [http://sibac.info/archive/nature/2\(16\).pdf](http://sibac.info/archive/nature/2(16).pdf) (дата обращения: 21.11.2018)

УДК 616.15

Григорьева Н.Н.

*Якутская государственная сельскохозяйственная академия,
г. Якутск, Россия*

ДИНАМИКА ГЕМАТОЛОГИЧЕСКИХ ПОКАЗАТЕЛЕЙ КРОВИ ПРИ ЛЕЧЕНИИ МАСТИТА ПРЕПАРАТОМ МАСТИЕТ-ФОРТЕ

*Проведены гематологические и биохимические исследования крови при лечении мастита препаратом Мастиеет-форте у коров холмогорской породы. Получены достоверные гематологические и биохимические результаты крови, характеризующие эффективность лечения препаратом Мастиеет – форте. Мастиеет-форте улучшает состояние животных в течение 3 дней, что сопровождается клиническими признаками, достоверным снижением количества лейкоцитов на 21,4% $16,24 \pm 1,27 \cdot 10^9/\text{л}$; $12,77 \pm 1,05 \cdot 10^9/\text{л}$; $*P(M1-M2) < 0,05$.*

Ключевые слова: мастит, препарат Мастиеет-форте, ферменты, эритроциты, лейкоциты.

Анализ структуры заболеваний крупного рогатого скота в молочном скотоводстве показывает, что развитию отрасли существенно препятствуют различные болезни высокопродуктивных коров, среди которых наиболее серьезный ущерб наносит мастит. Несмотря на большое количество, используемых в настоящее время противомаститных препаратов, вследствие широкого распространения антибиотикорезистентных штаммов микроорганизмов, их эффективность постоянно снижается. В связи с этим актуальность изучения лечения мастита коров новыми препаратами несомненна. В связи с вы-

шеизложенным целью наших исследований являлась изучение динамики морфофизиологических показателей крови коров при лечении мастита коров препаратом Маститет-форте. Исследование проводили в условиях молочно-товарной фермы «Дабаан» Хангаласского улуса. Объектом для исследований служили 7 голов высокопродуктивного крупного рогатого скота холмогорской породы в возрасте 4-15 лет. С целью выполнения поставленных задач проводили клинические исследования больных животных, проводили комплексные исследования морфофизиологических, физиолого-биохимических показателей периферической крови по абсолютным и относительным показателям с использованием общепринятых классических методов. В полученной сыворотке крови на биохимическом полуавтоматическом анализаторе ВА-88-А Mindray определяли следующие физиолого-биохимические показатели крови: ферментативную активность аспартатаминотрансферазы (АсАТ) и аланинаминотрансферазы (АлАТ), щелочной фосфатазы (ЩФ), глюкозы. По результатам клинических исследований при выявлении патологии молочной железы у коровы назначили лечение препаратом «Маститет-форте». К лечению приступали не позже 10-12 ч после постановки диагноза. Перед применением препарата Маститет форте молоко (секрет) из больных четвертей вымени сдаивали, обеззараживали, сосок тщательно обрабатывали очищающей салфеткой (поставляемой в комплекте с лекарственным препаратом), затем его вводили непосредственно в ту часть вымени, которая поражена маститом. После этого наконечник извлекали, верхушку соска пережимали пальцами и слегка массировали сосок снизу вверх для лучшего распределения лекарственного препарата. Цифровой материал экспериментальных данных обработан методом вариационной статистики на достоверность, различия сравниваемых показателей с использованием критерия Стьюдента, а также коэффициента корреляции для различных показателей. Степень достоверности обработанных данных отражены соответствующими обозначениями: * $P < 0,05$, ** $P < 0,01$, *** $P < 0,001$. У исследуемых животных номером №1 и №2 поражены левые задние четверти вымени и сопровождается отёком, гиперемией, болезненностью при пальпации и доении, кроме животных номером №3, №4, №5, №6, №7. У коров увеличены левые над выменные лимфатические узлы. Температура тела повышена и составила 40,1°С. Было отмечено усиление второго тона сердца, частота пульса составила 70 ударов в минуту. Частота дыхания у всех исследуемых коров соответствует нормативным значениям по данному виду животных. При применении препарата Маститет-Форте, в соответствии с настоящей инструкцией, побочных явлений и осложнений, как правило, не наблюдались. Результаты клинических исследований больных маститом коров представлены в таблице 1.

Как видно из таблицы 1 клинические показатели у коров с субклиническим маститом соответствуют нормативным значениям, до и после лечения препаратом Маститет-форте. Однако, отмечается повышение температуры тела у коров с катаральным маститом 40,1°С до лечения, пульс и дыхание остаются в норме. Наряду с клиническими исследованиями проведены морфофизиологические и физиолого-биохимические исследования перифериче-

ской крови крупного рогатого скота холмогорской породы до лечения и после лечения. Результаты исследований представлены в таблице 2, 3.

Таблица 1 – Клинические показатели больных маститом коров холмогорской породы.

Наименование мастита	Температура N= (37,5-39,5°C)		Пульс N= (50-80)		Дыхания N= (15-30)	
	До введения	После введения	До введения	После введения	До введения	После введения
Субклинический мастит	38,1	38,2	55,2	51,6	19,5	15,4
Катаральный мастит	40,1	39,8	70,2	67,2	28,1	22,6

В таблице 2 видно, что уровень эритроцитов у исследуемых коров холмогорской породы составила до лечения $4,71 \pm 1,31 \cdot 10^{12}/л$, а после проведения лечения - $4,99 \pm 1,05 \cdot 10^{12}/л$, что ниже на 5,8% и на 2% по сравнению с нормативными значениями по данному виду животного. Концентрация гемоглобина в эритроцитах также снижена до и после лечения ($81,02 \pm 0,89$ г/л $83,25 \pm 1,02$ г/л), что соответственно на 11,94% и 9,6% ниже по сравнению с физиологическими нормативными значениями. Однако после лечения больных маститом коров препаратом Маститет-форте, прослеживается положительная динамика по показателям периферической крови, повышение уровня эритроцитов на 4,1% и концентрации гемоглобина на 2,34%.

Таблица 2 – Морфофизиологические показатели крови крупного рогатого скота холмогорской породы, МТФ «Дабаан», (n=7).

п/п	Показатели	До лечения	После лечения	Норматив А.А. Кудрявцеву, Л.А. Кудрявцевой [1]
		$M_1 \pm m_1$	$M_2 \pm m_2$	
1	Эритроциты, $10^{12}/л$	$4,71 \pm 1,31$	$4,99 \pm 1,05$	5,-7,5
2	Гемоглобин, г/л	$81,02 \pm 0,89$	$83,25 \pm 1,02$	92-120
3	Лейкоциты, $10^9/л$	$16,24 \pm 1,27^*$	$12,77 \pm 1,05$	4,5-12,0

Примечание: *P ($M_1 - M_2$) < 0,05.

Помимо количественных исследований форменных элементов крови были проведены также исследования лейкоцитарного профиля. Результаты исследований представлены в таблице 3.

По результатам проведенных исследований крови у больных маститом коров холмогорской породы до лечения установлен лейкоцитоз ($16,24 \pm 1,27$) с ядерным сдвигом влево. Выявлен нейтрофилез за счет палочкоядерных нейтрофилов ($36,29 \pm 1,46$), что выше на 35,3 % по сравнению с нормативом. Полученные данные в результате исследования, подтверждаются с данными других исследователей [2].

Таблица 3 – Лейкоцитарный профиль крови крупного рогатого скота холмогорской породы, МТФ «Дабаан», (n=7).

п/п	Показатели	Ед.изм.	До лечения	После лечения	Норматив, [1]
			$M_1 \pm m_1$	$M_2 \pm m_2$	
1	Лейкоциты	$10^9/\text{л}$	$16,24 \pm 1,27^*$	$12,77 \pm 1,05$	4,5-12,0
2	Базофилы	%	$1,02 \pm 0,82$	$2,40 \pm 0,73$	0-2,0
3	Эозинофилы	%	$4,67 \pm 1,26$	$6,83 \pm 1,04$	3,0-8,0
4	Нейтрофилы палочко-ядерные	%	$36,29 \pm 1,46^{**}$	$8,29 \pm 0,71$	2,0-5,0
5	Нейтрофилы сегментоядерные	%	$12,05 \pm 0,50$	$22,86 \pm 3,12^{***}$	20,0-35,0
6	Лимфоциты	%	$41,65 \pm 0,65$	$57,00 \pm 1,75$	40,0-65,0
7	Моноциты	%	$5,29 \pm 0,54$	$3,86 \pm 0,93$	2,0-7,0

Примечание: *P (M_1-M_2)<0,05; **P(M_1-M_2) <0,001; ***P(M_1-M_2)<0,01.

После лечения больных маститом коров препаратом Мастьет-форте отмечаем достоверное снижение количества лейкоцитов на 21,4% ($16,24 \pm 1,27 * 10^9/\text{л}$; $12,77 \pm 1,05 * 10^9/\text{л}$; *P(M_1-M_2) <0,05).

Причинами повышения содержания Аланинаминотрансфераза (АлАТ), аспартатаминотрансфераза (АсАТ) ферменты, которые показывают белковый обмен. Активность трансаминаз всегда повышается при поражении либо высоком напряжении функциональной активности гепатоцитов, и уровень их повышения прямо зависит от остроты поражения и количества гибнущих клеток. [3].

Биохимические показатели сыворотки крови у исследуемых коров холмогорской породы представлены в таблице 4.

Как видно из таблицы 4 все показатели исследуемых ферментов находятся в пределах физиологической нормы по данному виду животного. Однако установлено повышение по всем показателям: АсАТ; АлАТ; ЩФ, глюкозы после лечения АсАТ, нкат/л ($735,64 \pm 3,03$; $799,32 \pm 3,03$ P(M_1-M_2) <0,001);

Таблица 4 – Биохимические показатели крови у крупного рогатого скота холмогорской породы скота до лечения, n=7.

Показатели	До лечения	После лечения	Норматив (по Холод В.М., Ермолаев Г.Ф.) [4]
	$M_1 \pm m_1$	$M_2 \pm m_2$	
Аспартатаминотрансфераза (АсАТ), нкат/л	$735,64 \pm 3,03$	$799,32 \pm 3,03^*$	183,4-2667,0
Аланинаминотрансфераза (АлАТ), нкат/л	$758,48 \pm 3,15$	$861,83 \pm 2,70^*$	111,7-1000,2
Щелочная фосфатаза (ЩФ), нкат/л	$235,88 \pm 0,93$	$391,24 \pm 0,67^*$	40,0-2733,8
Глюкоза, ммоль/л	$2,03 \pm 0,20$	$2,52 \pm 0,93$	1,32-4,89

Примечание: *P (M_1-M_2) <0,001.

АлАТ, нкат/л ($758,48 \pm 3,15$; $861,83 \pm 2,70$ P(M_1-M_2) <0,001); ЩФ, нкат/л $235,88 \pm 0,93$; $391,24 \pm 0,67$ *P(M_1-M_2) <0,001); Глюкозы, ммоль/л $2,03 \pm 0,20$;

2,52±0,93, $P(M_1-M_2) < 0,001$). Очевидно, это показывает нормализацию обменных процессов и функциональных систем в организме животных после лечения. Установлено эффективность Мастиет-форте, в состав которого входит неомидин в форме сульфата, тетрациклин в форме гидрохлорида, бацитрацин и преднизолон, при лечении субклинических и катаральных форм маститов. Эффективность которого заключается в короткой продолжительности времени лечения (от 1 до 3 дней) по сравнению с применением других препаратов.

Список использованных источников:

1. Кудрявцев А.А., Кудрявцева Л.А. Клиническая гематология животных. М.: Колос, 1974.-399с.
2. Симонян Г.А, Хисамутдинов Ф.Ф. Ветеринарная гематология. Изд-во: М. Колос, 1995 г.-256с.
3. Васильев Ю.Г., Е.И. Трошин, А.И. Любимов. Ветеринарная гематология. Изд-во: Спб., Лань. 2015 г.-656 с.
4. Холод В.М., Ермолаев Г.Ф. Справочник по ветеринарной биохимии: Справочник.-Минск: Ураджай, 1988.-167 с.

УДК 633.367(470.344)

Димитриев В.Л., Ложкин А.Г.

*Чувашская государственная сельскохозяйственная академия,
г. Чебоксары, Россия*

ВЛИЯНИЕ ЛЮПИНА УЗКОЛИСТНОГО НА ПЛОДОРОДИЕ СЕРОЙ ЛЕСНОЙ ПОЧВЫ

В статье рассмотрен вопрос влияния люпина узколистного на плодородие серой лесной почвы.

Ключевые слова: люпин узколистный, озимая тритикале, сидерат, плодородие почвы.

Одним из резервов интенсификации земледелия в Чувашской Республике является использование зелёных удобрений, как сидеральной культуры. Зелёные удобрения оказывают влияние на свойства почвы, систему земледелия и являются одним из путей биологизации земледелия. Использование сидератов позволяет сделать земледелие эффективным, ресурсо и энергосберегающим [1, 2].

Сидераты улучшают агрофизические свойства почвы, повышают содержание азота, фосфора и калия, а также положительно влияют на урожайность и качество зерна озимая тритикале [3, 4, 5].

Способность тритикале давать более высокие урожаи в сравнении с пшеницей на бедных почвах делает ее перспективной в условиях дефицита средств интенсификации сельскохозяйственного производства. Наиболее высокую урожайность озимая тритикале формирует на связных почвах со слабокислой или нейтральной реакцией среды (рН 5,5-7,0), содержание гумуса

не менее 1,6 %, P₂O₅ и K₂O не менее 150 мг/кг почвы. Отдельные сорта этой культуры отличаются повышенными требованиями к плодородию и физическим свойствам почвы.

На формирование 1 т зерна и соломы, озимое тритикале выносит из почвы до 26,0 кг азота, 11,5 фосфора и 21,0 кг калия. Самое большое потребление элементов питания наблюдается в фазу выхода в трубку, а также в период формирования и налива зерна. Поэтому в фазу выхода в трубку можно провести подкормку озимой тритикале [6].

Проведённые нами исследования показали, что при использовании в качестве зелёного удобрения люпина узколистного идет тенденция к увеличению содержания гумуса в пахотном слое почвы (табл. 1).

За годы проведения исследований содержание гумуса увеличилось на 0,02% в севообороте с чистым унавоженным паром, на 0,04% с запашкой в люпиновому пару.

Отмечается также положительный запас гумуса и его пополнение на 1,1 т/га - в варианте с люпиновым паром и на 0,8 – в варианте с чистым удобренным паром.

Таблица 1 – Изменение содержания гумуса и энергопотенциала почвы.

Вид пара	Исходные данные (2016 год)			Данные за 2017 год		
	Содержание гумуса, %	Запасы гумуса, т/га	Энергопотенциал почвы, ГДЖ/га	Содержание гумуса, %	Запасы гумуса, т/га	Энергопотенциал почвы, ГДЖ/га
Чистый пар	2,5	94,1	2168,1	2,5	94,1	2167,956
Чистый пар, 40 т/га навоза	2,5	94,1	2168,1	2,52	94,9	2186,048
Люпиновый пар	2,5	94,1	2168,1	2,54	95,2	2204,140

Энергопотенциал почвы в варианте с чистым удобренным паром возрастал на 18,09, а в варианте с люпиновым паром на 36,17 ГДЖ/га.

Нами установлено, что вид пара оказывает большое влияние на изменение жизнедеятельности целлюлозоразлагающих микроорганизмов в почве (табл. 2).

Таблица 2 – Влияние вида пара на степень разложения льняного полотна под озимая тритикале на светло-серых лесных почвах в слое почвы 0-30 см.

Вид пара	Степень разложения, %
Чистый пар без навоза (контроль)	18,3
Чистый пар с навозом	23,3
Люпиновый пар	24,7

Как видно из таблицы, в люпиновом пару, биологическая активность почвы, под озимая тритикале, была выше, чем по чёрному пару без навоза на 6,4%.

Степень разложения льняного полотна по люпиновому пару была выше чёрного пара без внесения навоза на 6,4 % и выше чёрного пара с внесением навоза на 1,4%.. Вероятно, причина здесь кроется в количестве и качестве органического вещества, поступающего в почву с сидеральными культурами и навозом.

Результаты проведённых нами исследований показали, что за годы исследований существенных изменений основных агрохимических показателей серых лесных почв не произошло (табл. 3).

Как видно из табличного материала, все виды кислотности почвы были примерно одинаковыми, как в начале проведения исследований, так и в конце.

Люпин узколистый довольно быстро наращивает зеленую массу, которая очень богата минеральными веществами и микроэлементами. В ней содержатся азот, калий и фосфор. Однако следует помнить, что азотом почву смогут обогатить только те растения, которые заложили бутоны или начали цвести [7, 8].

Таблица 3 – Влияние вида пара на изменение агрохимических показателей плодородия серой лесной почвы.

Вид пара	pH солевое	Гидролитическая кислотность	Сумма поглощённых оснований, мг-экв. на 100г почвы	Емкость поглощения, мг-экв. на 100г почвы
2016 год				
Чистый пар	6,23	2,34	16,12	17,13
Чистый пар+ 40 т/га навоза	6,20	2,30	16,03	18,48
Люпиновый пар	5,95	2,20	12,10	16,8
2017 год				
Чистый пар	6,23	2,31	16,09	17,09
Чистый пар+ 40 т/га навоза	5,93	2,25	14,22	16,79
Люпиновый пар	5,90	2,11	11,09	13,97

При правильной подготовке почвы люпин узколистый может нарастить до 45 тонн зеленой массы на 1 га, что примерно соответствует внесению 35 тонн навоза. При данной урожайности люпин узколистый в зелёной массе может накапливать 155 кг азота, 35 кг фосфора и 93 кг калия.

Люпин является даже более эффективным удобрением, чем навоз. После разложения в почве, биомасса люпина узколистного становится легкоусвояемым удобрением, а почва пополняется органикой и гумусом.

Таблица 4 – Поступление в почву элементов минерального питания в зависимости от вида пара.

Варианты	Поступление в почву элементов минерального питания, кг/га		
	N	P ₂ O ₅	K ₂ O
2016 год.			
Чистый пар (контроль)	-	-	-
Чистый пар+ 40 т/га навоза	131	87	58
Люпиновый пар	98,5	84	21,4
2017 год.			
Чистый пар (контроль)	-	-	-
Чистый пар+ 40 т/га навоза	133	89	63
Люпиновый пар	101,2	89	22,1

Результаты проведённых исследований показывают, что поступление в почву азота по чистому пару с навозом превосходит люпиновый пар в среднем на 31,8 кг/га. Поступление фосфора, в вариантах, находится практически на одном уровне. Поступление калия по люпиновому пару меньше чистого пара с навозом на 35,9 кг/га.

Таким образом, люпин узколистный является ценной сидеральной культурой, имеющей высокую удобрительную способность и повышающая плодородие почвы.

Список использованных источников:

1. Димитриев В.Л. Влияние горчицы белой на плодородие почвы / В.Л. Димитриев, В.А. Егоров, В.В. Иванов // Материалы 13 Всерос. науч. -практ. конф. молодых учёных, аспирантов и студентов «Молодёжь и инновации». – Чебоксары, 2017. – С. 32-34.
2. Димитриев В.Л. Влияние сидеральных культур на плодородие серых лесных почв / В.Л. Димитриев, В.А. Егоров, В.В. Иванов // Материалы Всерос. науч.-практ. конф. с международ участием, посвящённой 80-летию со дня рождения заслуженного работника сельского хозяйства Российской Федерации, почётного гражданина Чувашской Республики Айдака Аркадия Павловича «Рациональное природопользование и социально-экономическое развитие сельских территорий как основа эффективного функционирования АПК региона». – Чебоксары, 2017. – С. 88-90.
3. Димитриев В.Л. Урожайность конопли в зависимости от агротехнических приёмов возделывания / В.Л. Димитриев, Л.Г. Шашкаров, А.А. Гурьев, Д.А. Дементьев // Вестник Казанского государственного аграрного университета. – 2016. –Т. 11. - № 4(42). – С. 28-33.
4. Ложкин А.Г. Влияние комбинированных почвообрабатывающих агрегатов на агрофизическое состояние почвы/ А.Г. Ложкин // Вестник Башкирского государственного аграрного университета.- 2017.-№ 3 (43). - С. 59-63.
5. Ложкин А.Г. Ресурсосберегающие способы обработки почвы в севооборотах с чистым и сидеральным параами/ А.Г. Ложкин// АгроСнабФорум.- 2016.- № 3 (142).- С. 48-49.

6. Федосеев П.П. Влияние биопрепаратов на урожайность зеленой массы люцерны/ П.П. Федосеев, А.Г. Ложкин// В сборнике: Развитие научной, творческой и инновационной деятельности молодежи материалы VII Всероссийской научно-практической заочной конференции молодых ученых. – 2015. – С.97-98.

7. Яковлева М.И. К вопросу внедрения люпина узколистного в севообороты Чувашской Республики /М.И. Яковлева, В.Л. Димитриев //Пермский аграрный вестник.- 2017. - №4 (20). – С. 114-119.

8. Lozhkin A.G. The study of resource-saving methods of soil tillage in crop rotations with clean and green manured fallows// A.G. Lozhkin// Известия Оренбургского государственного аграрного университета. - 2015. - № 4 (54). - С.16-18.

УДК 631.1

Евдокимова Н.Е.

*ФГБНУ ФНЦ АЭСРСХ – ВНИИЭСХ филиал ВИАПИ
имени А.А. Никонова Москва, Россия*

ЦИРКУЛЯРНАЯ МОДЕЛЬ ЭКОНОМИКИ КАК АДАПТАЦИЯ К ИЗМЕНЕНИЮ КЛИМАТА

В статье рассмотрены вопросы о необходимости замены линейной модели экономики на новую ресурсоэффективную модель – циркулярную – экономику инноваций, как технических, так и социальных. Рассмотрены возможности циркулярной экономики для сельского хозяйства.

Ключевые слова: *сельское хозяйство, агропродовольственная система, климат, регион, устойчивость, ресурсы, эффективность.*

Продолжающийся рост населения и увеличение потребления продуктов питания стимулируют мировой спрос на продовольствие, а за ними расширяются объемы сельскохозяйственного производства. Современная сельскохозяйственная система расточительна: образование отходов производства и потребления по Российской Федерации в 2016 году по производственной деятельности в секторе сельское, лесное хозяйство, охота, рыболовство и рыбоводство - 49 242,3 тыс. тонн, а в 2017 году - 41 499,2 тыс. тонн. В то же время утилизация и обезвреживание отходов производства и потребления по данному виду экономической деятельности в 2016 году - 42 059,0 тыс. тонн, а в 2017 году - 32 391,6 тыс. тонн. Разница растет по мере увеличения роста объемов производства [1].

До конца прошлого века в экономике господствовала так называемая линейная модель производства. Она предполагала образование отходов, поскольку человечество осваивало землю и до конца не осознавало ее ограниченность, конечность ресурсов, лимиты по восстановлению климата на планете. Однако нарастающий дефицит всех видов ресурсов и принятие на вооружение лозунга устойчивого развития привело к поискам замены этой модели. В основе концепции циркулярной экономики лежит алгоритм замкнутого цикла использования ресурсного потенциала. Она определяется тремя базовыми принципами:

- перерабатывать отходы и мусор;
- не выбрасывать продукты и материалы из процесса производства;
- регенерировать природную среду.

По своей сути, циркулярная экономика организует социально-экономическую среду на принципах природных экосистем ресурсной эффективности и безотходности. Напомним, что это соответствует базовым целям четвертой промышленной революции, и прежде всего стремлению к созданию «природоподобных» технико-технологических систем. Циркулярная экономика базируется на замкнутых графах поставок, под которыми понимаются цепочки поставок, обеспечивающие максимизацию добавленной стоимости в течение всего жизненного цикла продукта с динамическим восстановлением в рамках относительно длительных временных интервалов ценностей различных типов и объемов [2].

Концепция циркулярной экономики имеет своих теоретических предшественников. СССР явился инициатором идеи безотходного производства и термин "безотходная технология" впервые был предложен комиссией по охране природных вод СССР в 1972 году учеными Н.Н. Семеновым и И.В. Петряновым-Соколовым. Безотходная технология — принцип организации производства вообще, подразумевающий использование сырья и энергии в замкнутом цикле. Замкнутый цикл означает цепочку первичное сырьё — производство — потребление — вторичное сырьё.

В контексте агропродовольственной производственной цепочки «циркулярная экономика» направлена на сокращение отходов, а также оптимальное использование производимых «отходов» с использованием экономически жизнеспособных технологий. Целью циркулярного сельского хозяйства является система «нулевых отходов». Все продукты, что производятся в сельском хозяйстве, должны будут использоваться или в качестве конечного продукта потребления, или в качестве сырья для другого производства.

Простой пример молочной фермы, как модели циркулярного сельского хозяйства:

1. Растительная трава на корм скоту.
2. КРС дает мясо или молоко.
3. КРС производит навоз.
4. Навоз возвращается в поле для удобрения.
5. Трава растет с помощью удобрения...

Большинство стран ЕС, таких как Германия, Англия, Дания, Голландия и Франция имеют стратегию перехода к циркулярной экономике. В перспективе ЕС имеет цель перехода только на циркулярную модель экономики. И это должно быть экономически выгодно. Чжан Инь стала самой богатой китайской женщиной на переработке отходов. Из Гонконга и других стран ее фирма закупала макулатуру и древесные материалы, транспортировала их в Китай для производства бумажной массы и бумаги.

Фонд Эллен МакАртур (EMF) был создан в 2010 году с целью поддержки перехода к циркулярной экономике. Из его отчета за 2015 год следует, что переход к циркулярной экономике может привести к получению 500

миллионов долларов США, обеспечить 10 000 новых рабочих мест и избежать 100 миллионов тонн мусора. EMF создал платформу CE-100, чтобы помочь сотрудничеству правительств, компаний, ученых и целых НИИ. При его содействии с 2015 года ЕС принял Циркулярную экономическую стратегию для продвижения этой концепции и принятия мер по ее осуществлению.

Экспериментальные направления создания циркулярного сельского хозяйства в странах ЕС:

1. Биомасса и биологический продукт.
2. Управление отходами.
 - a. Бытовые отходы.
 - b. Деревянная упаковка.
 - c. Переработка бумаги и картона.
 - d. Сокращение свалок.
3. Пересмотр политик регулирования использования удобрений.
4. Повторное использование отходов: сточные воды для орошения.
5. Переработка пищевых отходов.

Основные итоги циркулярной экономики в пищевой промышленности Франции:

70% французского сельскохозяйственного сырья перерабатывается пищевой промышленностью, при этом,

90% сырья оценивается, как в доходах, так и в убытках,

- 22% в энергопотреблении за 2013-16 гг.,

2% пищевых отходов, производимых во Франции, происходят из пищевой промышленности,

2/3 бытовой упаковки утилизируется,

45% переработанных материалов в пищевой упаковке [3].

Во всем мире концепция циркулярной экономики становится все более популярной. Агропродовольственный сектор в Канаде признается одним из наиболее перспективных, согласно исследованию под названием «Циркулярная экономика в Квебеке», опубликованному в прошлом году под патронажем Квебекского совета по окружающей среде (CPEQ). Уже несколько квебекских компаний основали свой бизнес-проект или адаптировали свою существующую модель для практики циклической экономики, например, восстановление остатков хлеба или бисквитов до концентрированных кормов для животных.

Основной задачей остается найти больше точек для возможностей переработки остатков пищи путем разработки новых технологий и их совершенствования. Исследования проводятся как университетами, так и компаниями, но, по единодушному мнению экспертов, на это следует выделять больше финансовых ресурсов. Другой пример из канадской практики: для приготовления пива нужно зерно, а в канадской компании Loop нашли способ ферментировать остатки хлеба для варки нового сорта пива. Идея была в том, чтобы получать прибыль из отходов. Loop платит минимальную цену за излишки и отходы продуктов питания. Компания до сих пор занимается ис-

следованиями и разработками, но от 10 до 30% зерна уже заменены хлебными остатками.

Зерновой сектор и его отрасли (производство крахмала, спирта, круп) являются пионерами биоэкономики. Зерновые являются отправной точкой для устойчивой биоэкономики, которая обеспечивает: кормами животных, энергоматериалами и способствует сокращению выбросов парниковых газов. Зерновой сектор экономики должен стремиться к выходу максимальной стоимости за счет производства побочных продуктов. Борьба с отходами и потерями продовольствия также является важной областью развития в этом секторе, особенно в плане информированности потребителей.

Недавнее французское исследование (ноябрь 2017 года) оценивает объем побочных продуктов при производстве и переработке зерновых во Франции в 12,1 млн. тонн сухого вещества [4].

Следует отметить, что не только в ЕС признается то, что лесное и сельское хозяйство являются ключевыми отраслями в переходном периоде к экономике с низким уровнем выбросов углерода. Например, Республика Беларусь намерена внедрять безотходные и экологически безопасные технологии со щадящим режимом потребления ресурсов. Об этом говорится в проекте Национальной стратегии устойчивого социально-экономического развития страны на период до 2030 года, вынесенной Министерством экономики на общественное обсуждение.

В научных трудах, посвященных установлению закономерностей в системе «почва – растения – удобрения» в условиях интенсивной химизации почв и сохранению их плодородия, обращается внимание на целенаправленную оптимизацию воспроизводства почв и охрану окружающей среды. Немаловажен тот факт, что циркулярная экономика не сосредоточена на решении одной задачи переработки отходов производства, а она ищет возможности для инноваций на всех стадиях создания новой стоимости, что дает не только хорошие конечные результаты, но и приводит к ним с более низкими материальными, энергетическими и экологическими затратами [4-5].

Несмотря на малую публикационную активность по циркулярной экономике в нашей стране, некоторые ее составляющие внедряются законодательно, например, в указе президента РФ «О Стратегии экологической безопасности Российской Федерации на период до 2025 года» говорится о необходимости повышения уровня утилизации отходов производства и потребления.

Список использованных источников:

1. http://www.gks.ru/wps/wcm/connect/rosstat_main/rosstat/ru/statistics/environment
2. Guide J., Wassenhove L. The Evolution of Closed-Loop Supply Chain Research// Operations research. 2009. Vol. 57. P. 10–18.
3. <https://www.ania.net/developpement-durable/eco-circulaire>
4. Plan de transformation de la filière céréales et produits céréaliers. Intercereales. – Décembre. - 2017.
5. Пошкус, Б.И. Экономика АПК России под влиянием аграрных реформ. / Б.И. Пошкус. //АПК: Экономика, управление. 2009. № 7. С. 3-8.

6. Сиротенко О.Д., Сиптиц С.О., Романенко И.А. Моделирование региональных систем сельскохозяйственного производства с учетом климатических изменений и динамики гумуса //Экономико-математические методы в практике прогнозирования и планирования регионального АПК. 2003. С. 86-90.

УДК 631.362.3:635.21

Еднач В.Н., Романюк Н.Н., Агейчик В.А., Лакутя С.М.

*Белорусский государственный аграрный технический университет,
г.Минск, Беларусь*

ОРИГИНАЛЬНОЕ УСТРОЙСТВО ДЛЯ СОРТИРОВКИ КЛУБНЕПЛОДОВ

Процесс сортировки клубней картофеля является одним из важнейших в его производстве. Предложена оригинальная конструкция устройства для сортировки клубнеплодов, использование которого позволит повысить производительность и качество разделения клубнеплодов картофеля по фракциям.

***Ключевые слова:** клубнеплоды, картофель, сортировка, оригинальное устройство, патентный поиск, производительность, качество разделения, фракции.*

Республика Беларусь является одним из ведущих производителей и поставщиков картофеля. На ее долю приходится 4-6% ежегодного мирового объема производства клубней, а среди стран СНГ - 13-15%. В прошлые годы за пределы республики вывозилось до 450-500 тыс.т продовольственных и 200-250 тыс.т семенных клубней. В соответствии с Государственной программой развития аграрного бизнеса в Республике Беларусь на 2016–2020 годы задачей подкомплекса картофелеводства является наращивание объемов производства картофеля к концу 2020 года за счет внедрения интенсивных технологий возделывания, сокращение потерь при уборке, послеуборочной доработке и хранении [1].

Технологический процесс производства картофеля состоит из нескольких операций, одной из которых является сортирование клубней картофеля на три фракции.

Процесс сортировки клубней картофеля является одним из важнейших в его производстве. От качества фракционного состава семенного материала зависит урожай картофеля и качественные показатели его хранения, а также правильное разделение картофельной массы на фракции, которое дает оптимальный уровень использования картофеля в производстве [2].

Актуальность исследования обусловлена необходимостью изменения конструкций технических средств для сортировки картофеля.

Новизной исследований является постановка нового подхода к данной проблеме. В связи со сказанным, целью исследований является разработка конструкции технического средства для сортировки картофеля.

Для решения поставленной цели определены следующие задачи исследований:

1. Провести патентные исследования и проанализировать конструкции технических средств для сортировки картофеля.

2. Разработать конструкцию технического средства для сортировки картофеля, позволяющего повысить производительность и качество разделения клубнеплодов картофеля по фракциям.

Реализация задач исследований осуществлена следующим образом.

Проведенный патентный поиск показывает, что известна роликовая сортирующая поверхность, включающая раму, установленные на ней с возможностью принудительного вращения в одном направлении параллельные ролики, причем со стороны подачи клубнеплодов перпендикулярно его направлению расположены гладкие ролики, а далее последовательно фигурные ролики для отделения мелкой и средней фракции [3].

Такая роликовая сортирующая поверхность не обеспечивает требуемую производительность, так как несмотря на то, что при поступлении на них клубнеплодов гладкие ролики способствуют более равномерному распределению картофеля вдоль роликов, сам процесс преодоления клубнями роликов в направлении, перпендикулярном их осям, носит случайный характер и обусловлен как воздействием вышерасположенных клубнеплодов, так и размерами роликов и клубнеплодов, а также постоянно меняющейся формой поверхностей клубнеплодов и коэффициентов трения их о поверхности роликов, кроме того, такая роликовая поверхность наносит повреждения клубням, защемляя их роликами.

На основании патентных и поисковых методов исследований, для повышения производительности и качества разделения клубнеплодов картофеля по фракциям, предлагается оригинальная конструкция устройства для сортировки картофеля [4] (рисунок 1: а) – общий вид устройства для сортирования клубнеплодов, вид сбоку; б) – вид сверху).

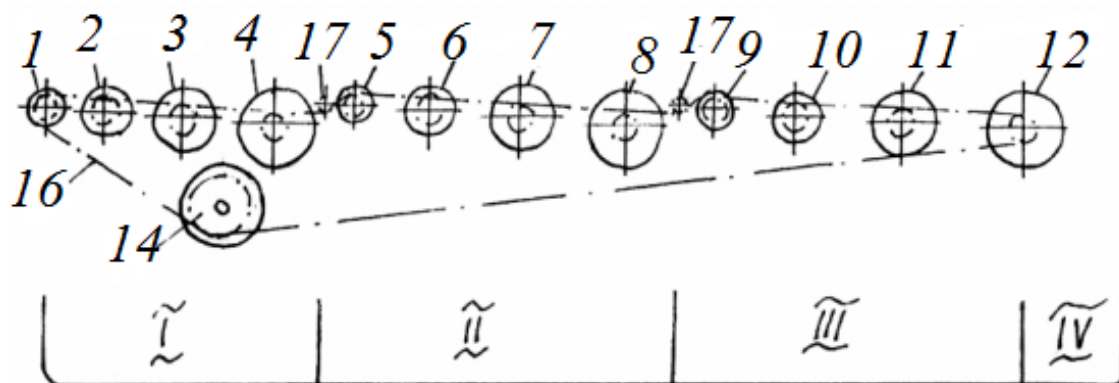
Устройство для сортировки клубнеплодов, например, картофеля, содержит раму 13, на которой установлены с возможностью вращения с параллельными друг другу и перпендикулярными направлению подачи клубнеплодов общими осями симметрии и вращения ролики 1-12, образующие сортировальную поверхность. Верхние образующие всех роликов 1-12 находятся в одной горизонтальной плоскости.

Привод для вращения роликов 1-12 с одинаковой для всех угловой скоростью осуществляется с помощью цепной передачи, включающей в себя установленную на валу закрепленного на раме электродвигателя ведущую звездочку 14, установленные на осях роликов 1-12 одинаковые приводные звездочки 15 и охватывающую их приводную цепь 16, а также натяжные звездочки 17.

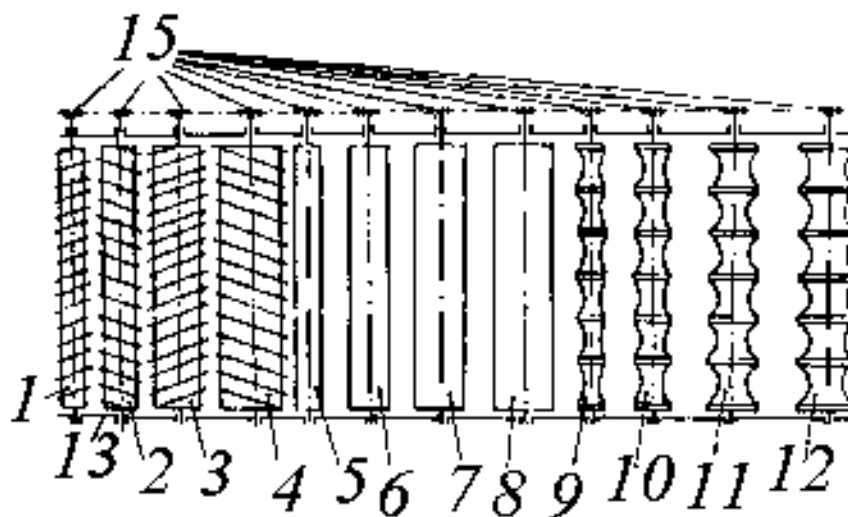
При этом направление вращения ведущей звездочки 14 принимается таковым, что направление окружной скорости в верхних точках роликов 1-12 совпадает с направлением подачи и движения клубнеплодов.

Состоящая из двенадцати последовательно расположенных друг за другом роликов 1-12 сортировальная поверхность делится на три секции.

Ролики с первого по четвертый (1-4), считая по направлению движения клубнеплодов, образуют первую, предназначенную для выделения почвенных примесей и растительных отходов, секцию, причем ролики 1-4 имеют навивку в виде эластичных выступов с шагом не менее зазора между поверхностями роликов 1-4, при этом направление навивки нечетных роликов 1 и 3 противоположно направлению навивки четных роликов 2 и 4.



а)



б)

Рисунок 1 – Устройство для сортировки клубнеплодов.

Образующие вторую, предназначенную для выделения мелкой фракции, секцию ролики 5-8 имеют гладкую поверхность. Образующие третью, предназначенную для выделения средней фракции, секцию ролики 9-12, считая с первого по направлению движения клубнеплодов, выполнены фигурными, при этом первые ролики 1, 5 и 9 каждой секции выполнены с одинаковыми диаметрами, а диаметры следующих за ними по направлению движения клубнеплодов роликов последовательно увеличиваются во всех секциях.

Под секциями сортировальной поверхности установлены по направлению подачи клубнеплодов емкости (транспортеры) для сбора (отвода) соответственно примесей (I), мелкой фракции (II), средней фракции (III) и за пределами сортировальной поверхности - крупной фракции (IV) картофеля.

Для предотвращения защемления клубня между роликами и последующего повреждения, согласно теоретическим основам [5], необходимо, чтобы окружная скорость второго ролика была больше скорости первого ролика. Рассматривая ролики одной калибрующей щели и обозначив их по ходу подачи вороха как первый ($d1$) и второй ($d2$), разность скоростей получаем из разности диаметров роликов, то есть ролик $d2$ больше ролика $d1$.

Анализ процесса защемления клубня показывает, что защемление происходит, если клубень не округлой формы. Разность толщины (t) и ширины (b) клубня способствуют затягиванию клубня в щель. Таким образом, если компенсировать разность толщины и ширины клубня размерами роликов, то можно избежать защемления клубня:

$$d2 = d1 + \frac{t - c}{2}. \quad (1)$$

При этом диаметр первого ролика должен быть больше минимально допустимого диаметра, определяемого конструктивно. Максимальный диаметр второго ролика должен быть меньше

$$D \leq \frac{d \sin \varphi - C}{1 - \sin \varphi}, \quad (2)$$

где C - зазор между роликами, мм; d - минимальный диаметр клубня, который можно транспортировать по роликовой поверхности, мм; φ - угол трения клубня о ролик (30 град.).

К основным параметрам вальцов относятся:

D - диаметр вальцов;

c - расстояние между поверхностями вальцов.

Если для роликов первой секции размер калибровочной щели C примем равным 30 мм, то минимальный диаметр клубня транспортируемый по поверхности:

$$d \leq \frac{c}{\sin \varphi} = \frac{30}{\sin 30} = 35 \text{ мм}. \quad (3)$$

Максимальное значение минимального диаметра ролика 8, при котором будет осуществляться технологический процесс выделения мелкой фракции:

$$D_{\max} = 0,4d \frac{c - \sqrt{5,6d^2 + c(c - 0,7d)}}{2} = 0,4 \cdot 35 - \frac{30 - \sqrt{5,6 \cdot 35^2 + 30(30 - 0,7 \cdot 35)}}{2} = 42 \text{ мм}. \quad (4)$$

Таким образом, минимальные диаметры роликов 1, 2, 3, 4, 5, 6, 7 и 8 принимаем равными соответственно 26, 30, 36, 42, 26, 30, 36 и 42 мм. Диаметр клубня средней фракции, выделяемой на фигурных роликах при размерах калибрующей щели 50 мм

$$d = \frac{50}{\sin 30} = 58 \text{ мм}. \quad (5)$$

Максимальное значение минимального диаметра ролика 12, при котором будет осуществляться технологический процесс выделения средней фракции:

$$D_{\max} = 0,4 \cdot 58 - \frac{50 - \sqrt{5,6 \cdot 58^2 + 50(50 - 0,7 \cdot 58)}}{2} = 75 \text{ мм.} \quad (6)$$

Таким образом, диаметры роликов 9, 10, 11 и 12 принимаем равными соответственно 45, 55, 65 и 75 мм. Максимальное расстояние между роликами первой и второй секций, 10-12 мм, а между роликами второй и третьей секций - 14-17 мм.

Устройство работает следующим образом.

Клубнеплоды транспортером подаются на сортировальную поверхность, образованную роликами 1-12. В первой секции между роликами 1-4 происходит равномерное распределение с помощью навивок в виде эластичных выступов клубнеплодов по ширине сортировальной поверхности, а также выделение почвенных примесей и растительных отходов. Далее клубнеплоды поступают на ролики 5-8 второй секции, где между ними просеивается мелкая фракция. На роликах 9-12 происходит отделение средней фракции. Сход крупной фракции осуществляется за пределами сортировальной поверхности.

Использование данного устройства для сортировки клубнеплодов позволит повысить производительность и качество разделения картофеля по фракциям.

Список использованных источников:

1. Государственная программа развития аграрного бизнеса в Республике Беларусь на 2016–2020 годы. [Электронный ресурс]: Режим доступа: <http://www.mshp.gov.by/programms/a868489390de4373.html>. Дата доступа: 22.09.2018.
2. Еднач, В.Н. Повышение качества калибрования картофеля поверхностью с изменяющейся скоростью вращения роликов : автореферат диссертации на соискание ученой степени к.т.н. : специальность 05.20.01 / В.Н. Еднач ; БГАТУ. - Минск, 2018. - 23 с.
3. Карпенко, А.Н. Сельскохозяйственные машины / А.Н. Карпенко, В.М. Халанский. - М.: Колос, 1983. - С. 345.
4. Патент Республики Беларусь на изобретение 18457, МПК А 01D 33/08 // Бюл. №4. – 2014.
5. Колчин, Н.Н. Машины для сортирования и послеуборочной обработки картофеля / Н.Н. Колчин, В.П. Трусов. - М.: Машиностроение, 1966. - С. 29-34.

УСТРОЙСТВО ДЛЯ ОБЕСПЕЧЕНИЯ ПРОЦЕССА ВЫДЕЛЕНИЯ СЕМЯН ИЗ ПЛОДОВ БАХЧЕВЫХ КУЛЬТУР

Производство бахчевых культур, в частности плодов тыквы и ее семян имеют большое значение для агропромышленного комплекса. Целью настоящих исследования является разработка устройств для эффективного выделения семян из плодов бахчевых культур. Предлагается усовершенствованная конструктивно-технологическая схема выделителя семян бахчевых культур.

Ключевые слова: бахчевые культуры, семена тыквы, выделитель семян.

Ценность плодов бахчевых культур в частности плодов тыквы очень высока и обусловлена содержанием в них важнейших питательных элементов. Разнообразие витаминов позволяет использовать тыкву в качестве профилактического и лечебного средства при различных болезнях. Мякоть плодов тыквы может широко использоваться для получения концентрата сока, джемов, повидла, пюре, каши, пасты, а кора после сушки может использоваться для получения пектина. Также плоды бахчевых культур широко используются для кормовых целей в животноводстве.

Большую ценность представляют и семена тыквы. Они богаты жирами, составляющими до 40% веса ядра семени, используются как сырье для парфюмерной промышленности, а также в производстве высококачественных пищевых масел. Кроме того, из семян тыквы вырабатываются лекарственные препараты [1, 2].

Таким образом, производство бахчевых культур и их семян имеет большое значение для агропромышленного комплекса.

В процессе получения семян бахчевых культур наиболее сложной технологической операцией является их выделение из плодов. Её ход определяет технологический процесс и обуславливает ту или иную технологию дальнейшей доработки полученных семян.

Известно, что в плодах тыквенных культур содержится всего 2,0...4,0% семян от их массы, поэтому в процессе их получения необходимо перерабатывать большой объём плодов, характеризующихся, как правило, высокой механической прочностью (тыква, кабачки, и т.п.). Вследствие этого на процесс выделения семян из плодов затрачивается основная доля энергетических затрат при получении семенной продукции [2, 3].

Многолетние исследования многими учеными по выделению семян из плодов бахчевых культур показывают, что процесс выделения представляется в виде трех операций: разрушение плода; отделение семян от плаценты и мякоти; отделение семян от измельченного вороха.

Целью наших исследований является разработка устройств для эффективного выделения семян из плодов бахчевых культур.

Обзор научных исследований конструктивно-технологических схем выделителей семян из плодов бахчевых культур показал, что измельчение плодов штифтовым барабаном является самым производительным способом разрушения.

На основании проведенного обзора нами предлагается усовершенствованная конструктивно-технологическая схема выделителя семян бахчевых культур (рис. 1, 2).

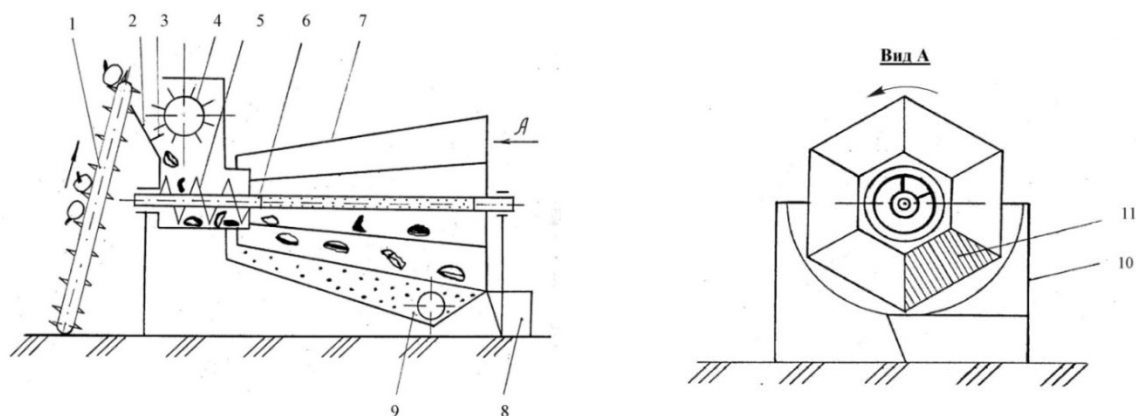


Рисунок 1 – Схема выделителя семян бахчевых культур.



Рисунок 2 – Выделитель семян бахчевых культур.

Выделитель содержит раму 10, измельчающее устройство 2, состоящее из противорезущей гребенки 3 и штифтового барабана 4, а также транспортирующий шнек 5 и сепаратор 7, имеющие совместный со шнеком вал 6. Сепаратор оснащен прутковыми решетками 11, имеет лоток схода корок 8 и лоток сбора семян 9. На валу ротора выполнены распылители душевого устройства [4].

Технологический процесс выделителя протекает следующим образом.

Подаваемые в измельчающее устройство плоды разрушаются штифтовым барабаном 4. Процесс разрушения ударным воздействием этого рабочего органа сопровождается выделением семян из мякоти и разрушением большей части связей семян с корой. Далее измельченная масса шнеком 5 транспортируется в сепаратор 7. Здесь, при интенсивном встряхивании и пе-

ремешивании, (воздействии частиц вороха друг о друга и решета) на гранях сепаратора пирамидальной формы происходит отделение оставшихся после ударного воздействия штифтового барабана связей семян с плацентой. Также, при движении, благодаря интенсивному взаимодействию измельченной массы плодов с гранями сепаратора происходит перемешивание и равномерное распределение массы на решетках, омываемых душевым устройством [5].

Этим достигается высокая производительность предлагаемого устройства и полное разделение вороха.

Список использованных источников:

1. Елисеев М.С., Леонтьев А.А., Рыбалкин Д.А., Агафонова Э.А. Механизация процесса выделения семян из плодов бахчевых культур // Аграрный научный журнал. – 2017. - №8. С.47-50.
2. Шапров М.Н., Сёмин Д.В., Садовников М.А. Механизация первичной переработки плодов бахчевых культур // Известия НВ АУК. 2008. №4 С.146-150.
3. Цепляев А.Н., Шапров М.Н., Абезин В.Г., Цепляев В.А., Тарасова Е.М. Современные направления механизированного возделывания, уборки и переработки бахчевых культур // Известия НВ АУК. 2007. №2 С.79-83.
4. А.с. №1703045 Устройство для выделения семян бахчевых культур / М.С. Елисеев, В.М. Царев, Ю.Е. Трушин. Оpubл. 1992. Бюл. №1.
5. Елисеев М.С., Трушин Ю.Е. Определение критической скорости движения частиц для процесса просеивания // Повышение эффективности процессов в механизации и электрификации в АПК: Сб. науч. работ; Саратов. гос. аграр. ун-т. им. Н.И. Вавилова. - Саратов: 2001. - С. 143 - 147.

УДК 631.371

Ерошенко Г.П., Трушкин В.А., Гузачев А.С.

*Саратовский государственный аграрный университет
имени Н.И. Вавилова, г.Саратов, Россия*

АНАЛИЗ ПРИМЕНЕНИЯ ERP-СИСТЕМ В СЕЛЬСКОХОЗЯЙСТВЕННОМ ПРОИЗВОДСТВЕ И ЛЕСНОМ ХОЗЯЙСТВЕ

В статье приведен анализ статистики по внедрению ERP-проектов компаниями-интеграторами в сельскохозяйственном производстве и лесном хозяйстве на территории Российской Федерации.

Ключевые слова: сельскохозяйственное производство, лесное хозяйство, ERP-системы; эффективность производства.

Построение эффективного, безопасного, инновационного производства, функционирующего в области сельского или лесного хозяйства, да и любой другой отрасли в настоящее время невозможно без внедрения современных информационных технологий. Многолетняя эволюция систем управления предприятия, привела к появлению ERP-систем. Enterprise Resource Planning (ERP) – это системы, автоматизирующие такие функции, как управление финансами, эффективностью предприятия, основными средствами, ло-

гистикой, производством, безопасностью, сбытом, маркетинговой политикой и др. (в зависимости от функциональных свойств конкретной ERP-системы). ERP системы имеют модульную структуру, где каждый модуль отвечает за установленный комплекс процессов. В зависимости от производителя, наименование и комплектность функциональных модулей ERP-системы могут быть различными, но по большей части они автоматизируют процессы технического обслуживания и ремонта, материально-технического снабжения, управления складскими запасами, финансами, персоналом и документами. В настоящий момент внедрение ERP системы является оправданным шагом на пути повышения эффективности управления для любого производства. Эффект от внедрения ERP-систем, при правильном использовании окупает вложенные затраты. Так по статистическим данным, применение систем подобного класса, увеличивает своевременность поставок на 15-30%, точность прогнозирования на 20-75%, а общую производительность предприятия - на 8-15% [1]. Все это сопровождается снижением логистических расходов на 20-45%. Рынок ERP-систем в России – развивающийся, так как активное внедрение информационных систем началось лишь 25 лет назад. Рассмотрим статистику применения ERP-систем в сельскохозяйственном производстве и лесном хозяйстве.

На 2017 г. выполнено 8900 ERP-проектов. Среди российских проектов 42,3% выполнены в Центральном федеральном округе, 17 % - в северо-западном, 12,8 % в Приволжском ФО. На лесное хозяйство приходится 131 проект, что составляет 1,4 %, на долю сельскохозяйственного производства – 95 проектов, 1 % соответственно [2,3].

В таблице 1 представлены компании-интеграторы систем ERP входящие в ТОП 100 IT-компаний по рейтингу CNews и количество реализованных ими проектов.

Таблица 1 – Компании-интеграторы проектов ERP на территории РФ с нарастающим итогом на 2017 год.

Сельскохозяйственное производство		Лесное хозяйство	
Компания-интегратор	Кол-во проектов	Компания-интегратор	Кол-во проектов
1С:Первый БИТ	16	1С:Первый БИТ	27
Plaut Consulting	5	Сатори Консалтинг	3
Микротест	4	Неосистемы Северо-Запад	4
Волгасофт	4	Frontstep CIS	5
Гэндальф	4	Альфа-Интегратор	4
1С-Авиант	3	ЭпикРус	6
Columbus Russia	4	Columbus Russia	7
Техносерв Консалтинг	4	Компас	4
Форус	6	Softline	3
Астор	5	СофтБаланс	4
Корпорация Галактика	4	Корпорация Галактика	13
Софттех	1	Импакт-Софт	5
Бизнес Виктори	2	Epicor Software Corporation	4
Диалог ИТ	5	Диалог ИТ	7

Большинство из указанных в таблице 1 компаний реализуют ERP-системы зарубежной разработки. Из предприятий, ведущих разработку и внедрение отечественных продуктов, можно выделить: С и корпорацию «Галактика».

Анализируя статистические данные можно сделать вывод, что сельское и лесное хозяйство являются одними из отстающих отраслей по темпам реализации проектов ERP. Такой небольшой показатель применения информационных технологий объясняется тем, что представленные системы не полностью, а некоторые из них совсем не учитывают особенности производств, а именно: сезонность; условия агрессивной среды сельскохозяйственного производства и лесного хозяйства; особенности технологических процессов [4].

Именно поэтому компаниям-интеграторам необходимо уделить особое внимание отраслевой специализации ERP-решений и адаптации существующих. Предприятиям сельскохозяйственного производства и лесного хозяйства интересны готовые продукты, учитывающие отраслевые стандарты, требования, условия среды, безопасности и особенности регулирования. В качестве примера необходимо рассматривать успешный опыт развития отраслевых решений для нефтегазового сектора. Очевидно, что ERP-системы в ближайшем будущем станут частью системы менеджмента любого предприятия, будь то небольшая ферма или агрохолдинг. Развитие отраслевых ERP-систем позволит не только повысить популярность подобных решений и увеличить количество внедряемых проектов в сельском и лесном хозяйстве, но в последствии снизить цены на их внедрения и эксплуатацию.

Список использованных источников:

1. Рябов А.А. Использование ERP-систем как основы для инновационного управления агропромышленным предприятием / А.А. Рябов, Р.А. Мясоедов // Международный научно-исследовательский журнал. – С. 54-57.
 2. Отраслевая специфика проектов ERP в России. -Режим доступа: <http://www.tadviser.ru/index.php>.
 3. Трушкин, В. А. Анализ перспективных стратегий ТО и Р электрооборудования сельскохозяйственного производства / В. А. Трушкин, А. С. Гузачёв // Актуальные проблемы энергетики АПК : матер. VII Междунар. науч.-практ. конф. / под общ. ред. В. А. Трушкина. – Саратов, 2016. – С. 224–229.
 4. Трушкин, В. А. Совершенствование методики оценки технологического ущерба от отказа электрооборудования в растениеводческих и тепличных комплексах / В. А. Трушкин, А. С. Гузачёв // Техника и оборудование для села. – 2017. – № 1. – С. 30–35.
-

УДК 631.22.013

Зайцев П.В., Степанов В.Г., Зайцев С.П.

*Чувашская государственная сельскохозяйственная академия,
г. Чебоксары, Россия*

ТЕОРЕТИЧЕСКОЕ ОБОСНОВАНИЕ ПАРАМЕТРОВ УСТАНОВКИ ДЛЯ ОЧИСТКИ СТОЙЛ ЖИВОТНЫХ

Анализ технических средств и устройств для удаления навоза из животноводческих помещений показывает, что зоотехническим и технико-экономическим требованиям больше соответствуют механические мобильные установки с активным рабочим органом. Работа посвящена анализу механизированной технологии очистки поверхности стойл, определению неравномерности очистки и потребной мощности установки с использованием теории размерностей. В результате были заданы конструктивные и кинематически-режимные параметры экспериментальной установки.

Ключевые слова: *очистка стойл, теория размерностей, скорость деформации, экскременты, неравномерность, установка.*

На микроклимат в животноводческом помещении существенное влияние оказывает скопление навоза, которое создает повышенную загазованность сероводородом, аммиаком и другими вредными веществами. Несвоевременная уборка навоза и некачественная очистка стойла способствуют развитию микробов и болезнетворных бактерий, которые могут привести к заболеванию не только животных, но и людей, употребляющих в пищу мясо-молочные продукты.

Поэтому, своевременная очистка стойл от навоза животных является важным залогом нормального физического состояния животных, его продуктивности и качества производимой продукции.

Технологический процесс очистки стойл является одной из самых трудоемких операций на ферме, занимающей почти половину всех затрат по уходу за животными. Разработаны и используются на фермах различные установки для очистки стойл в виде скребков различной конфигурации, разные комбинированные машины и т.д. Однако, широкого применения ни одна из этих машин не получила, так как не в полной мере отвечают современным зоотехническим требованиям и надежности в работе. Задача создания и внедрения простых, надежных мобильных и дешевых в эксплуатации установок для очистки стойл от навоза является весьма актуальной и требует определенного решения.

При эксплуатации установок для очистки рабочих поверхностей от кормовых частиц и подстилочного материала выявились низкие качественные и энергетические показатели работы в молочном животноводстве [1]. Поэтому возникает необходимость уточнения схемы установок и выявления его основных конструктивных, кинематически-режимных параметров на качественные (неравномерность отделения экскрементов от поверхности стойла) и энергетические показатели работы. Основываясь на теории размерно-

стей, мы провели теоретические исследования установок для очистки рабочих поверхностей [2].

Поскольку аналитически выразить неравномерность отделения частиц от рабочей поверхности и потребной мощности для общего случая невозможно, то представляет интерес принципиальная картина влияния на эти показатели (δ , N) параметров установки и физико-механических свойств материала, указанных в таблице 1. На показатель работы установки влияет объемная масса навоза на поверхности стойла, поэтому этот параметр принят нами одним из основных в анализе процесса очистки стойл животных.

Параметрические уравнения потребной мощности N установки и неравномерности δ отделения экскрементов от поверхности стойла могут быть выражены в общем случае уравнениями (1) и (2):

$$\delta = f(\gamma, V_a, V_p, \beta, \Delta l, H, \rho, Q), \quad (1)$$

$$N = f(\gamma, V_a, V_p, \beta, \Delta l, H, \rho, Q), \quad (2)$$

Указанные параметры, тесно связанные между собой, составляют сложную функцию нескольких переменных. Поэтому надо рассмотреть все возможные сочетания любых трех параметров, входящих в уравнения (1), (2), и выявить их влияние на неравномерность δ отделения экскрементов от поверхности стойла и мощность N .

Таблица 1 – Основные параметры устройства для очистки стойл животных.

N п/п	Физико-механические, конструктивные и кинематически-режимные параметры	Величина	Единица
1.	Неравномерность отделения экскрементов от поверхности стойла	δ	кг/п. м
2.	Объемная масса экскрементов	γ	кг/м ³
3.	Скорость движения устройства для очистки стойл	V_a	м/с
4.	Окружная скорость ворса роторной щетки	V_p	м/с
5.	Количество измельченных частичек подстилки на стойлах	β	1/м ³
6.	Длина ворса роторной щетки внедренная в массу экскрементов за один оборот	Δl	м
7.	Высота экскрементов на поверхности стойл	H	м
8.	Скорость деформации экскрементов	ρ	м ³ /с
9.	Производительность устройства для очистки стойл животных	Q	кг/с
10.	Потребная мощность устройства	N	Вт

С помощью теории размерности найдем математические зависимости δ и N от перечисленных параметров в табл. 2.

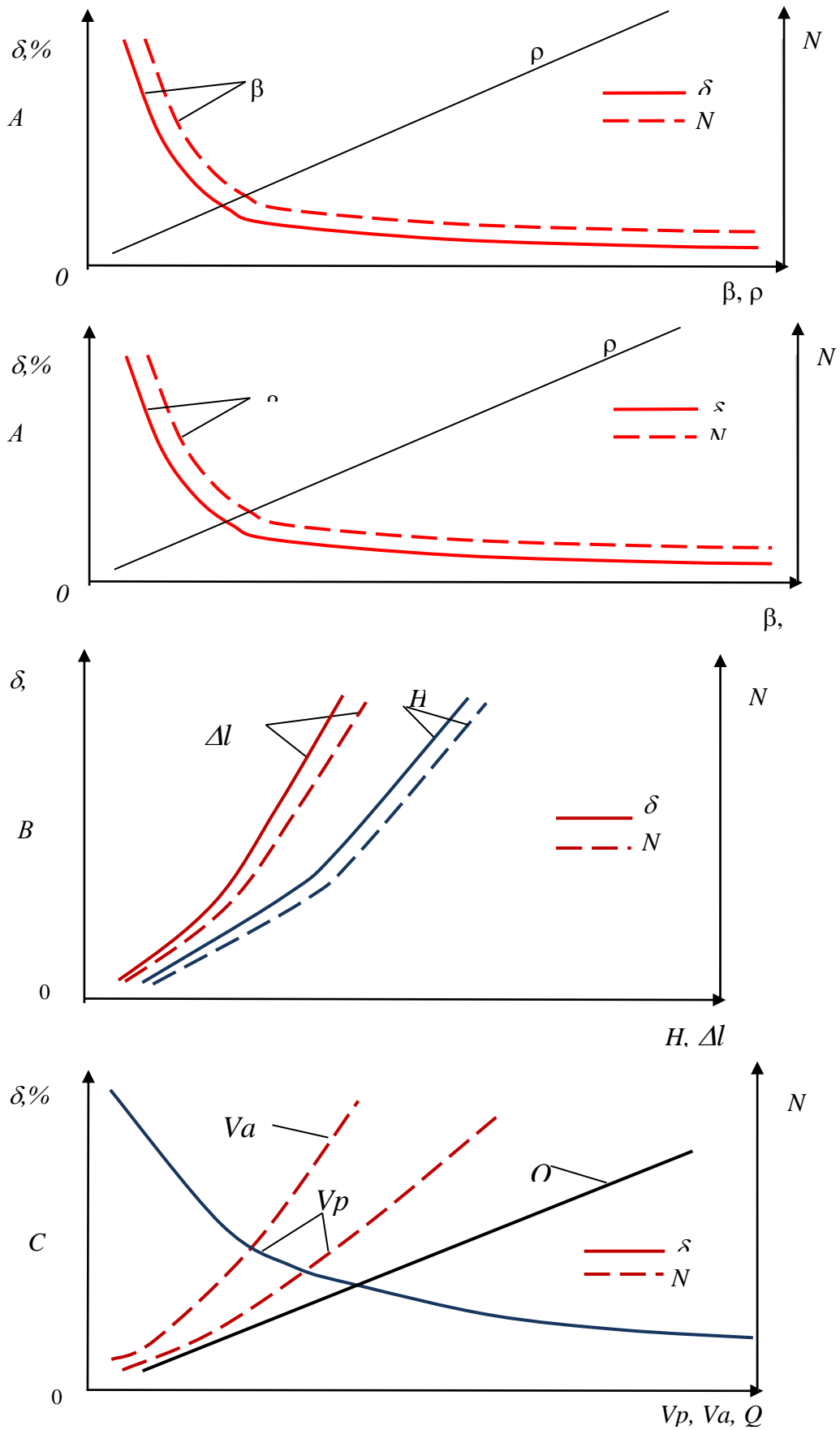


Рисунок 1 – характер изменения неравномерности δ и потребной мощности N устройства для очистки стоек от: А – физико-механических свойств экскрементов; В – конструктивных параметров; С – кинематически-режимных параметров.

Таблица 2 – Математические зависимости.

№ п/п	Зависимости	Решения
1.	$\delta = f(\gamma \cdot V_a \cdot \beta)$	$\delta = C_1 \frac{\gamma}{\sqrt[3]{\beta^2}}$
2.	$\delta = f(\gamma \cdot V_p \cdot \rho)$	$\delta = C_2 \frac{\gamma \rho}{V_\delta}$
3.	$\delta = f(\gamma \cdot \Delta l \cdot Q)$	$\delta = C_3 \cdot \gamma \cdot \Delta l^2$
4.	$\delta = f(\gamma \cdot V_a \cdot H)$	$\delta_4 = C_4 \cdot \gamma \cdot H^2$
5.	$N = f(\gamma \cdot V_a \cdot \Delta l)$	$N = C_5 \cdot \gamma \cdot \Delta l^2 \cdot V_a^3$
6.	$N = f(\gamma \cdot V_a \cdot \beta)$	$N = C_6 \frac{\gamma \cdot V_a^3}{\sqrt[3]{\beta}}$
7.	$N = f(\gamma \cdot V_a \cdot H)$	$N = C_7 \cdot \gamma \cdot H^2 \cdot V_a^3$
8.	$N = f(\gamma \cdot V_p \cdot Q)$	$N = C_8 \cdot \gamma \cdot Q \cdot V_p^3$

В полученных выражениях величина С зависит от конкретных физико-механических свойств навоза поверхности стойл животных. Известно, что роторные щетки в установках неудовлетворительно справляются с отделением навозной массы от поверхности стойла. Наиболее тяжелым этапом для установки для очистки стойл является начальный. Основная причина заключается в том, что ворсины роторной щетки полностью внедрены в навозную массу в момент пуска, и это приводит к частым поломкам ворсин. Из выражений 3 и 5 (табл. 2) видно, что с увеличением длины ворсин, внедренных в навозную массу, неравномерность отделения навоза от поверхности стойла и потребная мощность увеличиваются по параболическому закону.

Следовательно, устранить перечисленные недостатки можно, если ворсины роторной щетки выполнить переменными, чтобы перед очисткой поверхности стойл животных они извлекались из навозной массы. При включении установки в работу роторные щетки, имеющие минимальный вылет ворсин в зоне соприкосновения с навозной массой, испытывают небольшой пусковой момент. При достижении роторной щетки оптимальных окружных скоростей, зона максимального вылета ворсин подводится в сторону навозной массы, тем самым обеспечивается отделение навозной массы от поверхности стойл и сброс его в навозный канал транспортера [3].

Рассмотрим, в какой степени определяющие параметры влияют на неравномерность δ и потребную мощность N, необходимую для отделения навоза от поверхности стойла животных.

Проанализируем выражения таблицы 2 при условии $C_i j = \text{const}$. Как видно из выражений (табл. 2), мощность N и неравномерность δ измеряются по параболическому закону. Нужно отметить, что на величину потребной мощности большее влияние оказывает величина внедрения ворса Δl в навозную массу и высота H накопления навоза. Из выражения 1 и 6 таблицы 2

видно, что фракционный состав навоза (средняя длина частиц) также влияет на потребную мощность N и на неравномерность δ отделения навоза от поверхности стойла и изменяется по гиперболическому закону.

Полученные зависимости 1...8 таблицы 2 потребной мощности N и неравномерности δ позволяют перейти к графикам и более наглядному представлению существа аналитической связи [4].

Из графиков (рис. 1 А, В, С) видно, что средняя длина частиц оказывает существенное влияние как на потребную мощность N очистки стойл, так и на неравномерность δ отделения навоза от поверхности стойла животных [5].

Характер изменения неравномерности δ в зависимости от окружной скорости роторной щетки V_r показан на графике (рис. 1 С) и измеряется по гиперболическому закону. Увеличение окружной скорости роторной щетки ведет к снижению неравномерности δ отделения навоза от поверхности стойла.

В результате анализа, проведенного на основе теории размерностей, были заданы конструктивные кинематически-режимные параметры для экспериментальной установки для очистки поверхности стойл. Полученные зависимости использовались также при разработке методики исследования экспериментальной установки и физико-механических свойств навозной массы.

Список использованных источников:

1. Зайцев, П.В. Обоснование устройства для очистки кормушек и дозированной раздачи кормов в скотоводстве/ П.В. Зайцев, С.П. Зайцев, Н.П. Зайцева// Продовольственная безопасность и устойчивое развитие АПК. Материалы Международной научно – практической конференции. – 2015. – С.604– 608.

2. Зайцев, П.В. Обоснование технологической линии приготовления кормовой смеси/ П.В. Зайцев, С.П. Зайцев, И.Б. Смирнов// Вестник Чувашского государственного педагогического университета им. И.Я. Яковлева. – 2013. – №4-3. – С. 56-58.

3. Зайцев, П.В. Обоснование технологии очистки стойл животных/ П.В. Зайцев, С.П.Зайцев, Н.П.Зайцева, В.Г.Степанов// Актуальные вопросы совершенствования технологии производства и переработки продукции сельского хозяйства. – 2017. - № 19. – С. 272 – 274.

4. Зайцев, П.В., Зайцев С.П., Алексеев С.А. Устройство для очистки кормушек и раздачи кормов.- патент на изобретение RUS 2379884 10.11.2008

5.Зайцев, П.В. Эффективность использования устройства для очистки стойл животных в фермерском хозяйстве/ П.В. Зайцев, С.П.Зайцев, Н.П.Зайцева, В.Г.Степанов// Актуальные вопросы совершенствования технологии производства и переработки продукции сельского хозяйства. – 2017. - № 19. – С. 274 – 276.

УДК 638.141

Зайцев П.В., Зайцева Н.П., Ларкин С.В.

*Чувашская государственная сельскохозяйственная академия,
г. Чебоксары Россия*

СОЗДАНИЕ САНИТАРНЫХ УСЛОВИЙ И ЗАЩИТА ОКРУЖАЮЩЕЙ СРЕДЫ С ПРИМЕНЕНИЕМ КОМПЛЕКСНОЙ РЕСУРСОСБЕРЕГАЮЩЕЙ ТЕХНОЛОГИИ ОЧИСТКИ СТОЙЛ И УБОРКИ НАВОЗА В ЖИВОТНОВОДЧЕСКИХ ПОМЕЩЕНИЯХ

В данной работе предложены мероприятия по решению вопросов защиты окружающей среды и санитарных условий при комплексной технологии уборки навоза и очистки животноводческих помещений.

***Ключевые слова:** защита окружающей среды, навозная масса, шнековый транспортер, очиститель стойл.*

Содержание сельскохозяйственных животных в типовых помещениях требуют соблюдения на фермах не только современных зооинженерных требований к технологиям и машинам, а также мероприятий по защите окружающей среды [1].

На фермах и комплексах при содержании животных скапливается большое количество навозной массы, которое необходимо своевременно убирать из помещений, транспортировать к месту его хранения и перерабатывать. Например, при производстве 1 кг молока выход навозной массы составляет до 5 кг, 1 кг говядины – 25 кг, 1 кг свинины – 20 кг. Не своевременные очистка стойла от кормовых отходов и удаление навоза из животноводческих помещений приводят к накоплению вредных веществ и превышению в воздухе их предельно допустимых концентраций, созданию неблагоприятных санитарных условий [2].

Навоз, являясь ценным сырьем для производства высококачественных органических удобрений, в то же время может быть источником загрязнения окружающей среды гельминтами, болезнетворными микроорганизмами, семенами сорных растений, нитритами, нитратами, вредными газами. При внесении в почву неподготовленного навоза окружающей среде причиняется колоссальный ущерб. Основными причинами этого являются:

1. Сложность существующих технологий уборки навоза из помещений и его утилизации, предусматривающих длительное хранение в естественном виде, что приводит к значительным затратам на сооружение площадок или навозохранилищ, к загрязнению окружающей среды вредными газами, подъемных вод – нитритами и нитратами. Применяемые способы механизации удаления навоза из помещений не обеспечивают чистку стойл и внесение подстилки.

2. Отсутствие технологий и технических средств для обеззараживания навоза от гельминтов, болезнетворных микроорганизмов и семян сорных растений.

3. При внесении полужидкого навоза, особенно навозных стоков происходит насыщение почвы нитратами, нитритами и другими вредными веществами, попадание в грунтовые воды.

С целью повышения эффективности санитарных условий на животноводческих фермах предлагается использовать следующий комплекс экологических мероприятий по защите окружающей среды и разработанную комплексную технологическую линию уборки, транспортировки, утилизации навоза и очистки стойлового помещения, обеспечивающую необходимые санитарно-гигиенические условия работы для обслуживающего персонала. Комплекс экологических мероприятий по защите окружающей среды включает: защиту атмосферного воздуха от вредных веществ, защиту почвы от механических примесей и отходов животноводства, защиту водоемов при предотвращении попадания жидких фракций навоза.

Предлагаемая технология включает использование комплекса эффективных ресурсосберегающих машин и работает следующим образом: навозная масса убирается из помещения при помощи шнекового транспортера КШТ-Ф-200 в поперечный канал с одновременной очисткой стойлового помещения экспериментальным щеточным очистителем стойл ОС-1, повышающим санитарно-гигиенические условия животноводческого помещения [3]. Шнековая система для уборки навоза КШТ-Ф-200 по сравнению со скребковыми транспортерами кругового движения ТСН-3Б имеет более высокие ресурсы и качество технологического процесса. Разработанная установка ОС-1 для механической очистки стойл от отходов животноводства снижает остаточную загрязненность в помещении до 1-2% по массе [4]. Из поперечного канала при помощи установки КНП-10 навоз выгружается в рабочую камеру поршневой установки УТН-10А для последующей транспортировки к месту его переработки. Переработка навозной массы осуществляется в навозохранилище при помощи установки для компостирования навоза ККС-Ф-2, которая позволяет механизировать все производственные процессы в хранилище: погрузку, компостирование и разравнивание торфа и соломы, подачу и выгрузку готового компоста. На основе выполненных исследований и обосновании рациональных технологий и эффективных технических средств для уборки навоза из помещений и подготовки экологически чистых удобрений обоснованы следующие технико-экономические, экологические и агрономические требования:

1. Создание эффективного комплекса машин и оборудования, обеспечивающего качество и экологичность технологического процесса;
2. Исключение загрязнения окружающей среды, почвы и водоемов;
3. Полная утилизация экскрементов животных и птиц;
4. Обеспечение безопасных условий для обслуживания персонала и оптимальных режимов жизнеобеспечения для животных и птицы.

Создание благоприятных санитарных условий для работы на фермах и повышения защиты окружающей среды являются важнейшими требованиями, предъявляемыми к современным системам технических средств для механизации уборки, транспортировки и утилизации навоза. Применение раз-

работанных технических средств и комплексной ресурсосберегающей технологии создают благоприятные санитарные условия и высокую экономическую эффективность по сравнению с существующими технологическими процессами.

Список использованных источников:

1. Зайцев, П.В. Обоснование устройства для очистки кормушек и дозированной раздачи кормов в скотоводстве/ П.В. Зайцев, С.П. Зайцев, Н.П. Зайцева// Продовольственная безопасность и устойчивое развитие АПК. Материалы Международной научно – практической конференции. – 2015. – С.- 604– 608.
2. Зайцев, С.П. Оптимизация параметров очистителя кормового желоба/ С.П.Зайцев, С.А.Алексеев, Н.П.Зайцева// Механизация и электрификация сельского хозяйства. – 2009. - №8. – С.14-15.
3. Зайцев, П.В. Обоснование технологии очистки стойл животных/ П.В. Зайцев, С.П.Зайцев, Н.П.Зайцева, В.Г.Степанов// Актуальные вопросы совершенствования технологии производства и переработки продукции сельского хозяйства. – 2017. - № 19. – С. 272 – 274.
4. Зайцев, П.В.Эффективность использования устройства для очистки стойл животных в фермерском хозяйстве/ П.В. Зайцев, С.П.Зайцев, Н.П.Зайцева, В.Г.Степанов// Актуальные вопросы совершенствования технологии производства и переработки продукции сельского хозяйства. – 2017. - № 19. – С. 274 – 276.

УДК 621.22

Исаев А.Д., Миркина Е.Н.

*Саратовский государственный аграрный университет
имени Н.И. Вавилова, г.Саратов, Россия*

РАБОЧИЕ ЖИДКОСТИ, ПРИМЕНЯЕМЫЕ В ГИДРОПРИВОДАХ СЕЛЬСКОХОЗЯЙСТВЕННОЙ ТЕХНИКИ

В статье рассматривается вопрос использования вида рабочих жидкостей применяемых в гидроприводах сельскохозяйственной техники и их основные эксплуатационные свойства, и показатели, определяющие нормальную работоспособность техники.

Ключевые слова: *жидкость, рабочая жидкость, гидравлический привод, газоздушная составляющая жидкости.*

Развитие и применение гидропривода в сельскохозяйственной технике приводит разработчиков к изысканию путей повышения надежности и работоспособности.

Гидропривод представляет собой совокупность устройств, предназначенных для приведения в движение механизмов и машин посредством преобразования энергии потока жидкости в механическую работу [1].

Одним из важнейших вопросов по гидроприводу является правильный выбор и создание новых рабочих жидкостей для гидропередат, которые более полно удовлетворяли бы требованиям, предъявляемым к ним.

Рабочая жидкость выполняет в гидроприводе важные и многочисленные функции, так одновременно является элементом гидропривода, смазывающей, антикоррозийной и охлаждающей средой.

Работа гидропривода сельскохозяйственной техники зависит от качества используемой в них жидкости [2].

При выборе рабочей жидкости для гидропривода необходимо учитывать ее физические и химические свойства. Рабочая жидкость должна быть дешевой, доступной для хранения и эксплуатации.

Силовым элементом передачи энергии на агрегаты является жидкость.

Наибольшее распространение получили минеральные масла нефтяного происхождения, состоящие из углеводных полимеров. Они имеют сравнительно низкую верхнюю границу температурного диапазона и содержат различные антиокислительные и антикоррозионные присадки. Нефтяные жидкости получают обычными методами переработки из нефти. В гидроприводах наиболее часто применяют следующие нефтяные рабочие жидкости: ВМГЗ, МГЕ-10А.

Синтетические жидкости на основе сложных эфиров и фторуглеродных полимеров. В основу таких жидкостей входят продукты, полученные в результате химических реакций. Они имеют низкую температуру застывания, обладают стабильностью вязкостных характеристик в течение длительного срока работы в широком диапазоне температур. Синтетические рабочие жидкости, однако, не универсальны, имеют высокую стоимость, ограниченные сырьевые ресурсы и требуют при их использовании специальных уплотнений.

Свойства рабочих жидкостей гидроприводов оцениваются их вязкостью и способностью образовывать на поверхности деталей абсорбированные пленки. Поэтому при выборе жидкостей для гидропривода необходимо учитывать его работу в различных температурных режимах, при значительном перепаде давлений, запыленности окружающей среды, различных размерах абразивных частиц, наличие нерастворенной газовой составляющей, которые, в конечном счете, определяют свойства рабочих масел.

При взаимодействии жидкости с воздухом в ней протекают физико-химические реакции, в результате чего в ее составе образуется газозвушная составляющая [3].

Поэтому рабочая жидкость почти всегда неоднородная вследствие растворимости в ней воздуха и сложности его удаления при заполнении рабочего пространства гидропривода, возникновения кавитационных явлений на вибрирующих смоченных поверхностях, а также гидродинамического понижения давления. Газозвушная составляющая жидкости может быть как в растворенном состоянии, так и в нерастворенном в виде пузырьков. Количественное содержание пузырьков определяется их свойствами, давлением, скоростью движения жидкости и циркуляцией. В растворенном состоянии газы оказывают существенное влияние на работу гидросистемы, в случае, если давление в какой-либо точке объема жидкости уменьшается, газы выде-

ляются из раствора в виде пузырьков, которые ухудшают механические свойства жидкости и понижают ее химическую стойкость.

Из анализа научной литературы установлено, что относительный объем газа V_r , который может раствориться в жидкости $V_{жс}$ до ее насыщения, прямо пропорционален давлению по поверхности раздела.

$$V_r = k_r \cdot \frac{V_{жс} \cdot P_2}{P_1}$$

где: k_r – коэффициент растворимости газа в жидкости; P_1 и P_2 начальное и конечное давление газа, находящегося в контакте с жидкостью; V_r – относительный объем газа; $V_{жс}$ – объем жидкости.

Для минеральных жидкостей коэффициент растворимости воздуха составляет 0,08...0,1 и зависит в обратной пропорциональности от плотности. Растворенный в жидкости воздух приводит к интенсивному ее окислению и разрушению резиновых деталей гидроагрегатов. Кроме того, присутствие газа в жидкости ухудшает, а во многих случаях может полностью нарушить работу гидросистемы и ее агрегатов.

Нерастворенный воздух находится в механической смеси с жидкостью. Размеры пузырьков воздуха обычно составляют 0,4...0,8 мкм.

Газ в виде пузырьков всегда присутствует в том или ином количестве в рабочих жидкостях гидросистем, который влияет на вязкость масел.

Обычно в жидкости работающей гидросистемы сельскохозяйственных машин содержится 0,5...5% пузырьков нерастворенного воздуха, а иногда доходит до 12...15%.

Так же нерастворенный воздух может оказывать понижающие смазывающие свойства, а также увеличивать окисление жидкостей, что приводит к коррозии металлических деталей. Кроме того, газовоздушная составляющая жидкости за счет изменения давления при проходе через гидросистему приводит к повышению температуры, уменьшению процесса теплообмена.

Одним из важнейших вопросов при решении задач по развитию гидропривода является правильный выбор и создание новых рабочих жидкостей для гидропередаточных устройств, которые более полно удовлетворяли бы требованиям, предъявляемым к ним.

На состояние рабочей жидкости, прежде всего, влияет широкий диапазон рабочих температур, а также наличие больших скоростей потока и высоких давлений.

Упругая деформация жидкости оказывает отрицательное влияние на гидроприводы и системы, так за счет необратимой энергии расходуемой на сжатие, снижение КПД гидропривода.

Упругость жидкости приводит к прерывистому движению и потере устойчивости инерционной нагрузки.

В среднем при изменении давления от 1 до 100 МПа коэффициент сжимаемости минеральных жидкостей в изотермическом режиме сжатия уменьшается на 30...40%, при более высоком давлении дальнейшего заметного уменьшения объема масла не отмечается.

При расчетах динамических процессов протекающих в гидросистемах пользуются динамическим модулем объемной упругости.

Мгновенные изменения давления происходят по закону адиабаты:

$$E = \frac{V \cdot dP}{dV}$$

где: V и P – соответственно объем и давление жидкости.

При расчете динамических характеристик адиабатической модуль для применяемых минеральных жидкостей можно принять $E = 1,15$

В жидкости, содержащей газоздушную составляющую, объемный модуль упругости снижается, ввиду того, что сжимаемость воздуха во много раз выше, чем жидкости. Наличие нерастворенного воздуха снижает жесткость гидропривода, что приводит к запаздыванию гидросистемы при обработке сигналов, а иногда способствует возникновению автоколебаний.

Список использованных источников:

1. Миркина Е.Н. К вопросу применения рабочих жидкостей в гидроприводах строительных и сельскохозяйственных машин //Сборник научных работ, посвящен 55-летию кафедры «Организация и управление инженерными работами» Саратовского государственного аграрного университета имени Н.И. Вавилова. Саратов 2005. С. 187-189.

2. Миркина Е.Н. использование объемного гидропривода в сельскохозяйственном машиностроении//Известия. Самарской государственной сельскохозяйственной академии. 2006. №3. С.33-34.

3. Миркина Е.Н., Кувшинов В.В. образования гидроаэродинамических причин в рабочих жидкостях систем//Сборник научных работ, посвящен 70-летию П.С. Батеенкова, профессора кафедры «Организация и управление инженерными работами» Саратовского государственного аграрного университета имени Н.И. Вавилова. Саратов 2006. С. 140-142.

УДК 632.911.2.

Козупова О.Н., Кулабухова Н.В., Ясинская Д.С.

*Орловский государственный аграрный университет
имени Н.В. Парахина, г.Орел, Россия*

ИСПОЛЬЗОВАНИЕ ПЕРЕДОВЫХ СЕЛЬСКОХОЗЯЙСТВЕННЫХ ТЕХНОЛОГИЙ В ОРЛОВСКОЙ ОБЛАСТИ

Орловская область обладает огромным потенциалом развития сельского хозяйства. В данной статье особое внимание уделяется такой отрасли сельского хозяйства, как растениеводство, а также разработкам в данной области. Исследования проводились на кафедре Биотехнологии Орловского государственного аграрного университета имени Н.В. Парахина.

Ключевые слова: *сельское хозяйство, растениеводство, микроудобрения, биопрепараты, нанокремний, биоконверсия.*

Сельское хозяйство и в частности растениеводство Орловской области имеет не только богатую историю, но и перспективное будущее. В данном регионе имеются в наличии огромные посевные площади под сельскохозяй-

ственные культуры, на период 2017 год данный показатель составлял 1274,8 тыс.га. Орловская область занимает лидирующие позиции по выпуску основных продуктов сельского хозяйства на душу населения. Общий намолот зерна крестьянскими (фермерскими) хозяйствами и индивидуальными предпринимателями на 2017 год составил 6100,8 тыс.ц. С 1 га убранной площади собрано 13,6 ц соевых бобов, 18,7 ц подсолнечника, 405 ц сахарной свеклы. Орловщина занимает 1-е место по валовому сбору озимой и яровой пшеницы – 2022,4 тыс.тонн.

Для успешного развития агропромышленного комплекса на территории Орловской области необходимо внедрять инновационные агротехнологии. Как известно, инновации начинаются с научных исследований. В последнее время активно ведутся разработки новых видов удобрений, биопестицидов, различных средств защиты растений, методов утилизации отходов сельского хозяйства и многое другое [1, 2].

В Орловском государственном аграрном университете имени Н.В. Парахина на кафедре биотехнологии на протяжении 20 лет ведутся разработки биопрепаратов, микроудобрений, биопестицидов фунгицидного и инсектицидного направления на основе природных компонентов (биофлавоноидов гречихи, ингибиторов гидролаза, лектинов из сои), липидов грибов и биогуруса [6, 9]. А также ведутся исследования по изучению и разработке удобрений нового типа, например, таких как нанокремний.

На территории Российской Федерации в сельском хозяйстве все больше вместо химических удобрений применяются кремниевые. Кремний необходим для повышения степени усвоения культурами азота, фосфора и калия, а также для повышения их устойчивости к биотическим и абиотическим факторам окружающей среды [10, 7]. Нанокремний способствует ускорению роста и развития растения, а также положительно влияет на процесс созревания и повышает уровень сопротивляемости к любым стрессам, неблагоприятным условиям, повышает способность противостоять токсинам [13]. Данный вид удобрения является экологически безопасным.

Препараты на основе нанокремния имеют полностью натуральную основу и не содержат никаких химических добавок. Использование препарата является внедрением нано технологий в сельское хозяйство.

На базе Орловского государственного аграрного университета имени Н.В. Парахина были проведены исследования направленные на изучение влияния нанокремния на фотосинтетическую продуктивность пшеницы. Семена пшеницы были обработаны перед посевом нанокремнием. Это способствовало ускорению скорости роста растений [3, 4]. Экспериментальным путем было установлено, что при использовании препаратов на основе нанокремния кустистость растения увеличивалась в 2,5 раза, а это в свою очередь способствовало повышению урожайности. Также было выявлено, что при обработке семян нанокремнием происходило увеличение интенсивности поглощения минеральных элементов корневой системой. Использование нанокремния не исключает внесение удобрений и применение фунгицидов и пестицидов [11, 14].

Все отрасли сельского хозяйства являются крупными источниками отходов. Именно поэтому проблема их переработки является в наше время достаточно актуальной. Для переработки растительного сырья необходимо разрабатывать новые и совершенствовать существующие методы. В современном мире предъявляются определенные требования к данному процессу. Применяемые методы должны обеспечить полную и глубокую переработку, комплексное и экономически эффективное использование исходного субстрата. Одним из таких инновационных методов является биоконверсия отходов сельскохозяйственного производства[5].

Биоконверсия- это процесс преобразования биомассы при помощи микроорганизмов с целью получения различных веществ и биотоплива. Данный процесс широко используется во многих странах для получения биогаза. На сегодняшний день биоконверсия это одна из ведущих отраслей биотехнологии. Она развивается очень быстрыми темпами. В сравнении с химическими методами преобразования биоконверсия имеет ряд преимуществ: не большие затраты, продукты не содержат примесей, процесс проходит при мягких условиях и другие.

На кафедре Биотехнологии в Орловском государственном аграрном университете имени Н.В. Парахина интенсивно проводится биоконверсия отходов сельскохозяйственного производства. Данный метод является инновационным направлением устойчивого развития общества. Биоконверсия-это естественный способ утилизации отходов. В качестве отходов используется солома гречихи, которая является незаменимым источником получения БАВ [8]. Так, на базе университета из гречихи были получены рутин – (81 мг %), средство защиты растений - полифенольные соединения, различные красители: антоцианидиновый – из самой соломы гречихи, флавоно-антоцианидиновый – из лузги гречихи и кварцетиновый [12, 15]. Кроме того в качестве перерабатываемого материала используется овес, с помощью которого получают средство защиты растений – авенацин – антибиотик природного происхождения, и ячмень для получения антибиотика гордецина, который используют как в медицинских целях, так и в пищевой промышленности.

Список использованных источников:

1. Бородин Д.Б. Биотехнология получения новых биопрепаратов и их применение в технологии возделывания картофеля/Бородин Д.Б., Павловская Н.Е., Фролова С.А. // В сборнике: Рациональное использование сырья и создание новых продуктов биотехнологического назначения материалы Международной научно-практической конференции по актуальным проблемам в области биотехнологии. 2018. С. 99-106.
2. Бородин Д.Б. Биотехнология создания новых биопрепаратов и их применение при возделывании ячменя / Бородин Д.Б., Гагарина И.Н., Фролова С.А. В сборнике: рациональное использование сырья и создание новых продуктов биотехнологического назначения. Материалы Международной научно-практической конференции по актуальным проблемам в области биотехнологии. 2018. С. 93-99.
3. Бородин Д.Б. Влияние биологического пестицида "Нигор" на устойчивость к биотическим факторам и продуктивность картофеля // Бородин Д.Б., Павловская Н.Е., Фролова С.А., Яковлева И.В. В сборнике: Продовольственная безопасность: от зависимо-

сти к самостоятельности Сборник материалов Всероссийской научно-практической конференции. 2017. С. 40-42.

4. Бородин Д.Б. Влияние биологического пестицида "Нигор" на устойчивость к биотическим факторам и продуктивность томата / Бородин Д.Б., Павловская Н.Е., Яковлева И.В. // В сборнике: Продовольственная безопасность: от зависимости к самостоятельности Сборник материалов Всероссийской научно-практической конференции. 2017. С. 43-45.

5. Павловская, Н.Е. Влияние спиртовой барды на агрохимическую характеристику почвы / Н.Е. Павловская, Д.Б. Бородин // В сборнике: Антропогенная эволюция современных почв и аграрное производство в изменяющихся почвенно-климатических условиях - 2015. -С. 125-126.

6. Павловская Н.Е. Исследования антиалиментарных факторов картофеля выращенных в Орловской области / Н.Е.Павловская, И.Н.Гагарина, Д.Б. Бородин, А.Ю.Гаврилова // В сборнике: Роль аграрной науки в решении проблем современного земледелия Материалы Всероссийской научно-практической конференции посвященной 100-летию доктора сельскохозяйственных наук, профессора А.А. Зиганшина.- 2017. -С. 144-148.

7. Павловская, Н.Е. Методические рекомендации по биомониторингу загрязненности пестицидами и возбудителями болезней овощных культур в условиях защищенного грунта Орловской области / Н.Е.Павловская, И.Ю. Солохина, И.А. Гнеушева, И.Н. Гагарина, Е.В. Костромичева, Д.Б. Бородин, А.В. Лушников // Орел, -2015.

8. Павловская, Н.Е. Организация производства биологически активных продуктов торговой марки «Рутифлав» / Н.Е. Павловская, И.А. Гнеушева, Е.В. Яковлева, Д.Б. Бородин // В сборнике: Продовольственная безопасность: научное, кадровое и информационное обеспечение. Материалы II международно-технической конференции. Воронежский государственный университет инженерных технологий. -2015. -С. 641-644

9. Павловская Н.Е. Средство для предпосевной обработки семян овощных культур в условиях защищенного грунта/ Н.Е.Павловская Н.Е., И.Н.Гагарина, Д.Б.Бородин, и др. // патент на изобретение RUS 2626174 09.02.2016

10. Павловская Н.Е. Эффективность применения биопрепарата Нигор в борьбе с аскохитозом огурца / Н.Е.Павловская, И.Н.Гагарина,Д.Б. Бородин, А.Ю.Гаврилова // В сборнике: Роль аграрной науки в решении проблем современного земледелия Материалы Всероссийской научно-практической конференции посвященной 100 летию доктора сельскохозяйственных наук, профессора А.А. Зиганшина. -2017. -С. 141-144.

11. Фролова С.А. Влияние различных препаратов на основе микроорганизмов на выход биогаза / Фролова С.А., Катанов М.И. // В сборнике: современное экологическое состояние природной среды и научно-практические аспекты рационального природопользования II международная научно-практическая интернет-конференция. ФГБНУ «Прикаспийский НИИ аридного земледелия». 2017. С. 258-262.

12. Фролова С.А. Влияние технологических параметров на процесс образования биогаза / Фролова С.А., Мингалев Д.В. // Сетевой научный журнал ОрелГАУ. 2017. № 1 (8). С. 35-40.

13. Хорошилов А.А. Применение микроудобрения "Нанокремний" на зернобобовых культурах в Орловской области // Хорошилов А.А., Фролова С.А. // В сборнике: Научно-практические пути повышения экологической устойчивости и социально-экономическое обеспечение сельскохозяйственного производства Материалы международной научно-практической конференции, посвящённой году экологии в России. Составители Н.А. Щербакова, А.П. Селиверстова. 2017. С. 810-814.

14. Юшкова, Е.Ю. Испытание влияния малых доз препарата гуминового комплекса на фотосинтетическую деятельность гороха и пшеницы / Е.Ю. Юшкова, Н.Е. Павловская, Д.Б. Бородин // В сборнике: организация и регуляция физиолого-биохимических процес-

сов. Межрегиональный сборник научных работ. Воронежский государственный университет, кафедра физиологии и биохимии клетки. Воронеж, -2011. -С. 214-216..

15. Яковлева И.В. Применение нового биопрепарата в технологии производства томатов закрытого грунта / Яковлева И.В., Фролова С.А. // В сборнике: Фундаментальные основы управления селекционным процессом создания новых генотипов растений с высокими хозяйственно ценными признаками продуктивности, устойчивости к био и абиострессорам Материалы Международной научно-практической конференции молодых ученых и специалистов. 2017. С. 204-208.

УДК 631.331

Крючин Н.П.

Самарская государственная сельскохозяйственная академия,
г.Кинель, Россия

СОВЕРШЕНСТВОВАНИЕ ПНЕВМОТРАНСПОРТИРУЮЩЕЙ СИСТЕМЫ СЕЯЛКИ ДЛЯ ПОСЕВА ТРАВ-ФИТОМЕЛИОРАНТОВ

В материалах статьи рассмотрен вопрос совершенствования пневмотранспортирующей системы сеялки для посева трав-фитомелиорантов. Разработана пневматическая сеялка для посева трав-фитомелиорантов, оснащенная высевающей системой централизованного дозирования с питателем эжекторного типа с дросселирующей пластиной. Представлены результаты оценки качества работы пневмотранспортирующей системы по проценту семян, введенных в воздушный поток, от общего количества семян, подаваемых от высевающего аппарата без эжектора. Экспериментально установлено, что при высеве семян костреца при угле наклона дросселирующей пластины к горизонтальной плоскости в пределах $\alpha = 30...45^\circ$ обеспечивается наилучшее качество работы эжекторного устройства в распределительной системе пневматической сеялки.

Ключевые слова: пневмотранспортирующая система, сеялка, посев, травы-фитомелиоранты, эжекторный питатель, качества работы эжектора.

Одним из наиболее эффективных и экономически выгодных методов восстановления почв является применение растений фитомелиорантов, таких как кострец.

Кострец является уникальной культурой, которая способна очищать почву, загрязненную углеводородами, восстанавливать структуру подпахотного горизонта почвы, а также использоваться для освоения и совершенствования региональных систем кормопроизводства [1].

Однако семена данной культуры относятся к трудносыпучим и их высеив существующими серийными сеялками затруднен.

Данную проблему не всегда способны решить и специальные посевные машины для посева нессыпучих семенных материалов (СЗТ-3,6, СО-4,2, и другие) из-за низкого качества распределения семян. Применяющиеся в них катушечные высевающие аппараты не позволяют получить высокую равномерность распределения семян вдоль рядка [2].

Для посева семян трудносыпучих высеваемых материалов применяют также и пневматические сеялки, в которых реализован принцип централизо-

ванного механического дозирования семян крупногабаритными высевальными аппаратами с пневматическим их транспортированием их в отдельные сошники после распределения в делительных головках [3].

Однако качество распределения семян по сошникам, а, следовательно, и по площади поля будет в значительной мере определяться эффективностью работы таких элементов пневмотранспортирующей системы как эжекторный питатель и распределительная головка.

На кафедре «Механика и инженерная графика» Самарской ГСХА разработана пневматическая сеялка для посева трав-фитомелиорантов, оснащенная высевальной системой централизованного дозирования [4, 5].

Технологическая схема процесса высева трудносыпучих семян представлена на рисунке 1.

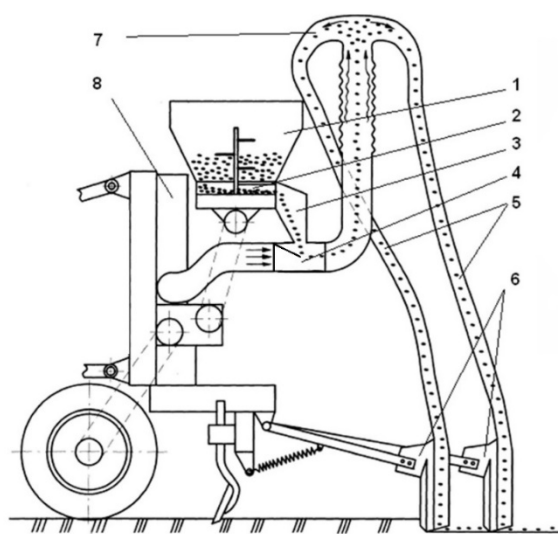


Рисунок 1 – Технологическая схема пневматической сеялки:

1 – бункер; 2 – высевальной аппарат; 3 – воронка семяпровода; 4 – эжекторный питатель; 5 – пневмосемяпроводы; 6 – сошники; 7 – распределитель; 8 – вентилятор.

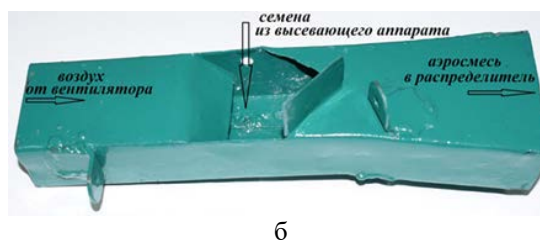
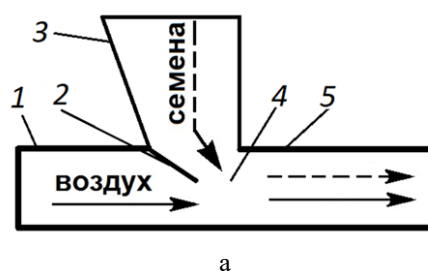


Рисунок 2 – Технологическая схема (а) и общий вид (б) питателя эжекторного типа с дросселирующей пластиной:

1 – конфузор; 2 – дросселирующая пластина; 3 – загрузочная горловина; 4 – приемная камера; 5 – диффузор.

Сеялка имеет ширину захвата 1,75 м и ширину междурядий 12,5 см, агрегатируется с тракторами класса – 0,6.

Пневмотранспортирующая система включает эжекторный питатель цилиндрический распределитель с пневмосемяпроводами и источник избыточного давления (вентилятор) с приводом от электродвигателя, запитанного от 12 вольтовой бортовой сети трактора.

Норма высева (от 8 до 50 кг/га) устанавливается за счет изменения передаточного отношения в редукторе привода.

Учитывая небольшую критическую скорость семян костреца (4,2...8,1 м/с) и высокую их парустность, стало возможным применение электровентилятора для создания воздушного потока в пневмотранспортирующей сети.

Применяемые в подобных схемах посева цилиндрические эжекторные питатели не могли решить задачу по обеспечению необходимой скорости транспортирования с минимальным расходом воздуха, так как значительная вытянутость семян костреца требовала больших диаметров проходного сечения конфузора и диффузора [6].

В качестве устройства, подающего посевной материал в транспортную сеть, находящуюся под избыточным давлением, выбран питатель эжекторного типа [7], состоящий из соосно расположенных конфузора и диффузора, выполненных в одном корпусе, разделенных наклонной дросселирующей пластиной.

Технологическая схема и общий вид питателя эжекторного типа с дросселирующей пластиной представлена на рисунке 2.

Дросселирующая пластина 2 образует с боковыми стенками и дном эжектора входное сопло в виде приемной камеры 4, служащее для создания динамического напора и локального повышения скорости движения аэросмеси. За счет ее применения обеспечивается создание разрежения в приемной камере 4 и стабильное перемещение семенного материала в диффузор 5 и далее в транспортный трубопровод.

Принцип действия питателя эжекторного типа (рис. 2 а) основан на преобразовании статического давления воздуха, поступающего через конфузор 1, в динамическое давление, формируемое дросселирующей пластиной 2, позволяющее создавать в месте ввода семян из загрузочной горловины 3 в воздушный поток приемной камеры 4 статическое давление, равное атмосферному или несколько ниже его, и на преобразовании динамического давления в статическое для транспортирования материала далее через диффузор 5 и трубопровод.

Основной особенностью данного устройств является обеспечение ввода требуемого количества посевного материала с различными физико-механическими свойствами, равномерности и устойчивости транспортирования его в пневмотранспортной системе сеялки [6].

Обоснование питателя такого типа сводится к определению основных геометрических параметров проточной части, обеспечивающих при заданных начальных параметрах воздушного потока транспортирование требуемого объема посевного материала со скоростью, необходимой для устойчивой доставки семян в сошники с сохранением скорости движения, необходимой для обеспечения некоторого контакта их с почвой [8, 9].

Устойчивое транспортирование семян в пневматических высевальных системах должно осуществляется при скорости воздушного потока, превышающего максимальную критическую скорость семян в 2...2,5 раза. Для семян костреца максимальная критическая скорость, скорость витания составляет около 8,5 м/с. Поэтому скорость воздуха на выходе из семяпровода принималась не менее 20 м/с.

Для исследований технологического процесса ввода семян от высевального аппарата в пневмотранспортирующую системы разработан экспериментальный образец эжекторного питателя (рис. 2 б), выполненного в виде

прямоугольного короба ($b=50$ мм, $h = 35$ мм) с наклонной дросселирующей пластиной, образующей сужение. Положение пластины, а, следовательно, степень сужения, можно изменять, меняя угол ее наклона к горизонтальной плоскости.

Показателем, качества работы эжектора, был принят процент семян, введённых в воздушный поток, от общего количества семян, подаваемых от высевающего аппарата, без эжектора

$$n = \frac{q_3}{q} \cdot 100\%$$

где q_3 – вес семян, введённых в воздушный поток, g ; q – вес семян, подаваемых от высевающего аппарата, g .

По результатам исследований построены графические зависимости влияния угла наклона дросселирующей пластины на скорость воздуха и количество введенных семян в эжектор, представленные на рисунках 3 и 4.

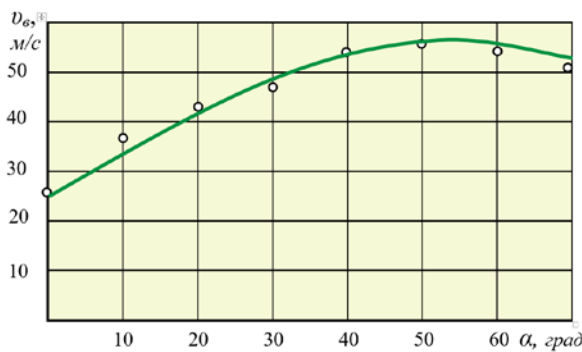


Рисунок 3 – Зависимость влияния угла наклона дросселирующей пластины на скорость воздуха.

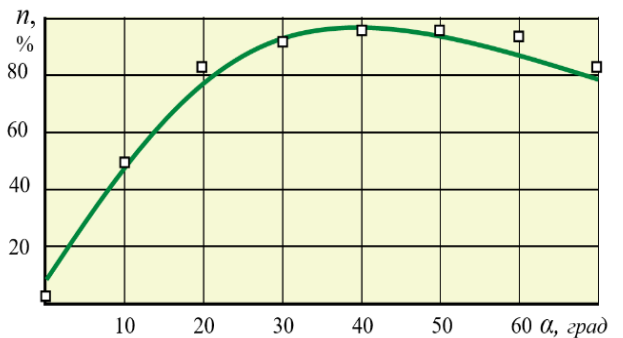


Рисунок 4 – Зависимость влияния угла наклона дросселирующей пластины на количество введенных семян в эжектор.

Из полученных результатов видно, что с увеличением угла наклона дросселирующей пластины от 0° до $45...55^\circ$ происходит увеличение скорости воздушного потока от 25 до 55 м/с, при этом увеличивается и количество введенных семян в эжектор от 0 до 98...100%. Однако полный прием семян эжекторным устройством наблюдался при угле наклона пластины $\alpha = 38...40^\circ$. При дальнейшем увеличении угла наклона происходит уменьшение скорости воздуха, а при $\alpha = 90^\circ$ пластина полностью перекрывает выходное отверстие эжектора. При углах $\alpha = 35...55^\circ$ процесс ввода семян кострца происходит устойчиво без выноса семян обратно в бункер. Наклон пластины от 0 до $35...38^\circ$ ведет к выдуванию семян в бункер, а наклон свыше 55° вызывает завалы семян на дне эжектора вследствие резкого падения динамического давления воздуха за соплом и снижения расхода воздуха.

Таким образом можно сделать вывод, что при высеве семян кострца при угле наклона дросселирующей пластины к горизонтальной плоскости в пределах $\alpha = 30...45^\circ$ обеспечивается наилучшее качество работы эжекторного устройства в распределительной системе пневматической сеялки.

Список использованных источников:

1. РД 39-00147105-006-97 Инструкция по рекультивации земель, нарушенных и загрязненных при аварийном и капитальном ремонте магистральных нефтепроводов [Электронный ресурс] – Режим доступа: <http://www.gosthelp.ru/text/RD390014710500697Instrukc.html> – Загл. с экрана.
2. Крючин, Н.П. Посевные машины. Особенности конструкций и тенденции развития [Текст]: Учебное пособие / Н.П. Крючин. - Самара, РИЦ СГСХА 2009. – 177 с.
3. Крючин, Н.П. Повышение эффективности распределительно-транспортирующих систем пневматических посевных машин : монография. – Самара : РИЦ СГСХА, 2008. – 176 с.
4. Крючин, Н.П. Пневматическая сеялка для высева труднотрусыпучих семян фитомелиорантов / Н.П. Крючин, С.В. Сафонов // Экологическая культура: право, образование, просвещение: сборник научных трудов региональной научно-практической конференции. – Самара: РИЦ СГСХА, 2008. – С. 230-231.
5. Крючин, Н.П. Разработка пневматической сеялки для посева травфитомелиорантов / Н.П. Крючин // Техногенная и природная безопасность: Материалы IV Всероссийской научно-практической конференции – Саратов, Амирит, 2017. – С. 253-257.
6. Крючин, Н.П., Анализ устройств для ввода семян в воздушный поток пневматических сеялок / Н.П. Крючин, А.Н. Крючин, Д.А. Карамаева // Вклад молодых ученых в аграрную науку : мат. Международной научно-практической конференции. – Кинель : РИО СГСХА, 2017. – С. 257 - 260.
7. Крючин, Н.П. Разработка эжекторного питателя высевающей системы пневматической мини-сеялки / Н.П. Крючин, А.Н. Крючин, Д.А. Карамаева // Вклад молодых ученых в аграрную науку : мат. Международной научно-практической конференции. – Кинель : РИО СГСХА, 2018. – С. 303 - 306.
8. Крючин, Н. П. Технологическое обоснование параметров и разработка распределителя потока семян скоростной пневматической сеялки для посева крупяных культур и чечевицы : дис. ... канд. тех. наук : 05.20.01 / Крючин Николай Павлович. – Саратов, 1990. - 213 с.
9. Курзенков, С.В. Обоснование конструкции распределителя пневматической зерновой сеялки / С.В. Курзенков, И.А. Шаршуков // Вестник Белорусской государственной сельскохозяйственной академии. – 2003. – № 3 – С. 70-74.

УДК 633.11.01: 633.11 (470.44)

Лёвкина А.Ю., Кудашова А.О.

*Саратовский государственный аграрный университет
имени Н.И. Вавилова, г.Саратов, Россия*

ВЛИЯНИЕ ДЕФИЦИТА ВЛАГИ И СПОСОБОВ ОСНОВНОЙ ОБРАБОТКИ ПОЧВЫ НА УРОЖАЙНОСТИ ОЗИМОЙ ПШЕНИЦЫ В САРАТОВСКОМ ЗАВОЛЖЬЕ

В статье представлено влияние осадков, температуры воздуха и способов основной обработки на урожайность озимой пшеницы. Показана обеспеченность влагой озимой пшеницы в различные периоды роста растений. Выявлена роль способов и глубины основной обработки почвы в формировании урожая и качества продукции. В результате исследований установлено, что безотвальная обработка увеличивала урожайность озимой пшеницы на 2,3%, а минимальная снижала на 13,7% по сравнению с контролем. Содержание сухой клейковины в зерне озимой пшеницы снижалось на 0,8% по минимальной обработке и на 1,1% по глубокому безотвалному рыхлению по сравнению со вспашкой.

Ключевые слова: озимая пшеница, осадки, основная обработка почвы, содержание белка, сухая клейковина.

Климатические условия влияют на темпы роста и развития растений, время наступления фенологических фаз и продолжительность вегетационного периода, предопределяя тем самым его урожайность [1]. Продолжительность вегетационного периода в значительной степени влияет и на такие важные параметры озимой пшеницы, как показатели качества зерна.

Дружные всходы появляются при наличии влаги в 10-сантиметровом слое больше 10 мм. Для дальнейшего роста и развития (третий лист) требуется не менее 20 мм влаги в 20-сантиметровом слое. Начиная с фазы кущения пшеницы, потребность во влаге увеличивается, и процесс кущения нормально проходит при запасах продуктивной влаги 30 мм и более в 20-сантиметровом слое [2]. При недостатке влаги в почве в этот период узловые корни растут плохо или же совсем не развиваются, и растения не кустятся.

Накопление растительной массы пшеницы, как уже отмечалось, наиболее активно происходит в межфазный период от выхода в трубку до цветения. В это время растения особенно требовательны к влаге.

После цветения и до конца молочной спелости происходит формирование зерна. Недостаток влаги в этот период приводит к снижению количества зерен в колосе, череззернице и пустоколосости. При недостатке влаги в конце молочной спелости и начале восковой снижается вес 1000 зерен. В связи с наступлением восковой спелости стебли желтеют, большинство листьев отмирает, потребность растений во влаге уменьшается, а в конце фазы пшеница вообще не нуждается в воде.

Целью наших исследований было провести исследования взаимосвязи урожайности озимой пшеницы с абиотическими факторами в условиях засушливого Саратовского Заволжья.

Опыт был заложен по следующей схеме: 1. Отвальная обработка плугом ПЛН-8-35 на 23-25 см (контроль); 2. Безотвальная обработка глубокорыхлителем SSD – 4 на 30-32 см; 3. Минимальная обработка дискатором БДМ 7х3 на 10-12 см; 4. Комбинированная обработка плугом Байкова ПБС- 8 М на 23-25 см (данная обработка оборачивает верхние 0-15 см почвы и рыхлит без оборота пласта 15-25 см). Площадь делянок - 500 м². Повторность трехкратная. Расположение делянок рендомизированное. Сорт озимой пшеницы Новоершовская.

Исследования проводились на опытном поле УНПО «Поволжье» Саратовского ГАУ в 2017- 2018 году. Почвенный покров представлен темно-каштановыми почвами. Содержание гумуса в пахотном слое 2,9%. В фазу кущения озимой пшеницы было внесено 100 кг/га аммиачной селитры, и внекорневая подкормка агрохимикатами (30.04). Вторая обработка выполнялась в фазу колошения 04 июня.

Озимая пшеница в Саратовском Заволжье является одной из самых важных культур. Основным фактором формирования урожайности являются погодные условия. Микроразнообразие характеризует резко континентальный, засуш-

ливый климат. Малое количество осадков - 302 мм, которые неравномерно распределяются по месяцам и периодам года. За теплый период (апрель-октябрь) выпадает 207 мм (68,7% от годовой нормы).

Атмосферных осадков в августе 2017 года выпало всего 6 мм. Для получения высокой урожайности озимой пшеницы осадков в августе должно выпасть не менее 35 мм, в сентябре не менее 65 мм [1]. Температурные условия сентября были близкими к оптимальным значениям и составляли 14,9⁰С, суммарное количество осадков составляло 37,4 мм, что ниже оптимума.

В апреле и в начале мая интенсивно растет корневая система озимой пшеницы. Для ее роста невысокая температура является наиболее оптимальной. Температура 7-8⁰С способствует хорошему укоренению растений. Наибольшую урожайность озимая пшеница формирует при выпадении осадков более 40-45 мм осадков [1]. Обеспеченность осадками в этом месяце по отношению к оптимуму (40 мм) составило 50%.

Весна вегетационного периода 2018 года характеризовалась как теплая и сухая, показатели температуры воздуха в апреле месяце превышали среднеголетние на 1,5⁰С, суммарные осадки соответствовали многолетней норме на 19,7 мм.

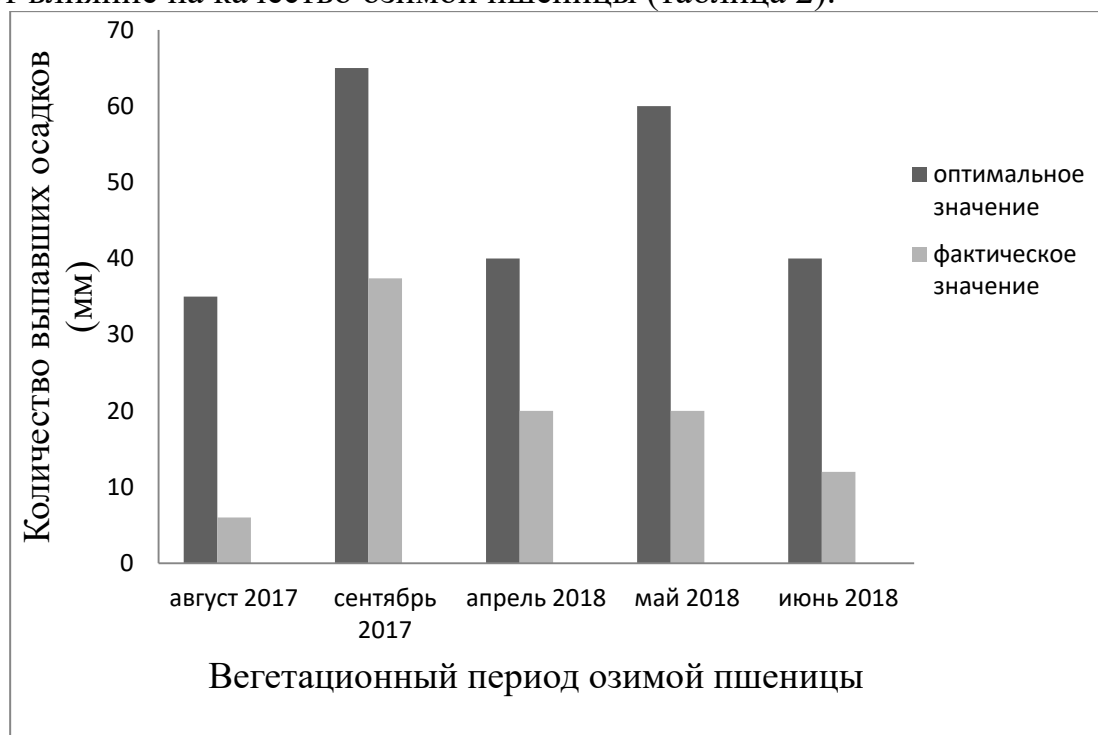
Особенно высокая потребность во влаге у озимой пшеницы в мае, в этот период необходимо чтобы сумма осадков за месяц составляла 60-65 мм. В 2018 году обеспеченность озимой пшеницы осадками в мае было 30%, т.к. в данном месяце выпало всего 20,0 мм осадков, что в 1,6 раза меньше многолетней нормы. Температура воздуха превышало многолетние значения на 2,6⁰С и превышала на 5,2⁰С оптимальные значения температуры(13⁰С) для озимой пшеницы.

Показатели температуры воздуха в июне (29,1⁰С) не соответствовали оптимальным показателям для этого месяца. В урожайности озимой пшеницы положительную роль играют июньские осадки(12 мм), что составило 30 % от оптимальных значений для данной культуры (рисунок 1).

Указанные отклонения фактически выпавших осадков от оптимальных значений оказали влияние на продуктивность озимой пшеницы в 2018 году. На контроле урожайность озимой пшеницы составила 2,55 т/га. Обработка почвы SSD – 4 увеличивала урожайность озимой пшеницы на 2,3% по сравнению с контрольным вариантом. Отмечено снижение продуктивности озимой пшеницы по минимальной обработке дисковым орудием (БДМ 7х3) на 0,35 т/га. На комбинированной обработке урожайность озимой пшеницы составила 2,64 т/га, что находилось в пределах ошибки опыта (таблица 1).

Дефицит влаги часто является лимитирующим фактором повышения урожайности. Он сопровождается отставанием в росте, обрывом корней вследствие появления трещин, потерей тургора листьев и нарушением физиологических реакций. В условиях водного дефицита отмечаются увеличение биосинтеза и выделения этилена (гормона старости). Так, при появлении этилена в листьях, в точках роста, колосках пшеницы и других растений — рост начинает подавляться. При продолжительном водном стрессе репродук-

тивная фаза наступает раньше. Дефицит влаги и температурный режим оказывает влияние на качество озимой пшеницы (таблица 2).



*оптимальные значения осадков взяты по многолетним исследованиям на Краснокутской СОС [1].

Рисунок 1 – Количество осадков в вегетационный период озимой пшеницы.

Таблица 1 – Урожайность зерна озимой пшеницы по вариантам опыта.

Варианты опыта	Урожайность, т/га	Отклонение от контроля	
		т/га	%
ПЛН-8-35на 23-25 см (контроль)	2,55	-	-
SSD – 4 на 30-32 см	2,61	+0,06	2,3
БДМ 7х3 на 10-12 см	2,20	-0,35	13,7
ПБС- 8 М на 23-25 см	2,64	+0,09	3,5
НСР ₀₅		0,11	

Таблица 2 – Содержание белка и сухой клейковины в зерне озимой пшеницы.

Варианты опыта	Содержание белка, %	Сухая клейковина, %	Отклонение от контроля	
			белок, %	клейковина, %
ПЛН-8-35на 23-25 см (контроль)	14,3	25,5	-	-
SSD – 4 на 30-32 см	14,0	24,4	-0,3	-1,1
БДМ 7х3 на 10-12 см	14,2	24,7	-0,1	-0,8
ПБС- 8 М на 23-25 см	14,2	25,6	-0,1	+0,1
НСР ₀₅	0,3	0,9		

Основная обработка почвы практически не оказывала влияние на содержание белка в зерне озимой пшеницы, отклонения от контроля находились в пределах ошибки опыта.

Анализ содержания сухой клейковины в зерне озимой пшеницы показывает снижение данного показателя на 0,8% по минимальной обработке и на 1,1% по глубокому безотвальному рыхлению по сравнению со вспашкой.

Заключение. Безотвальная обработка увеличивала урожайность озимой пшеницы на 2,3%, а минимальная снижала на 13,7% по сравнению с контролем. Содержания сухой клейковины в зерне озимой пшеницы снижалось на 0,8% по минимальной обработке и на 1,1% по глубокому безотвальному рыхлению по сравнению со вспашкой.

Список использованных источников:

1. Влияние абиотических факторов на урожайность озимой пшеницы в засушливой зоне Поволжья/ Ф.П. Четвериков, Е.П. Денисов, М. Н. Панасов, А. П. Солодовников// *Зерновое хозяйство России*. -2012.- №6(24). –С.27-30.
2. Изменение стрессовой ситуации растений яровой пшеницы при внекорневой подкормке удобрениями и биопрепаратами / Е.П. Денисов, А.П. Солодовников, Б.З. Шагиев, Д.С. Степанов, И.С. Полетаев, А.О. Кудашова // *Аграрный научный журнал*. - 2018. - №4 - С. 9-12.
3. Морозова, С.В. Вопросы изменения климата/ С. В. Морозова.- Саратов: Изд-во Сарат. ун-та, 2011-100с.
4. Солодовников, А.П. Водопотребление посевов чечевицы при энергосберегающих обработках почвы и применении «Гумата калия» в условиях Поволжья /А.П. Солодовников, Е.П. Денисов, Л.А. Гудова // *Кормопроизводство* – 2017. - №5 . С. 16-19.
5. Солодовников, А.П., Денисов, Е.П., Четвериков, Ф.П., Тарбаев, Ю.А. Влияние приемов минимализации обработки почвы и применения гербицидов на продуктивность ячменя в Поволжье/ А.П. Солодовников, Е.П. Денисов, А.П. Солодовников, Ф.П. Четвериков, Ю.А. Тарбаев//*Нива Поволжья*. – 2013.-№ 1(26). – С. 7-11.

УДК 631.8:574.2

Кулагина¹ В.И., Грачев² А.Н., Сунгатуллина¹ Л.М., Рязанов¹ С.С., Рупова¹ Э.Х.

¹*Институт проблем экологии и недропользования АН РТ, г.Казань, Россия;*

²*Казанский национальный исследовательский технологический университет, г.Казань, Россия*

ОЦЕНКА ВЛИЯНИЯ БИОУГЛЯ НА ПЛОДОРОДИЕ СЕРОЙ ЛЕСНОЙ ПОЧВЫ ПО ВЫСОТЕ И БИОМАССЕ РАСТЕНИЙ

Установлено, что внесение в серую лесную почву березового биоугля не влияет на биомассу и высоту растений горчицы белой. Низкотемпературный биоуголь из илов сточных вод вызывает увеличение биопродуктивности растений горчицы при концентрации 2% от веса почвы, а высокотемпературный – при концентрации 2 и 5% от веса почвы.

Ключевые слова: биоуголь, почва, биомасса растений, высота растений, илы сточных вод.

Современные технологии в сельскохозяйственном производстве предусматривают использование новых материалов, соответствующих требованиям экологической безопасности и, одновременно, рентабельности в качестве улучшителей почв. Одним из таких перспективных материалов является биоуголь – продукт пиролиза разнообразных органической массы без доступа кислорода. Особенно ценно, что биоуголь можно получить из возобновляемых ресурсов и, часто, из органических отходов, которые трудно безопасно утилизировать другим способом [1, 2].

Целью данной работы было оценить влияние трех видов биоугля в различных концентрациях при внесении их в почву на биомассу и высоту растений горчицы.

Биоуголь был получен с применением установки быстрого пиролиза FPP02, которая является запатентованной разработкой компании ООО «Энерголеспром», г. Казань [4]. Изучались три вида биоугля: 1) березовый биоуголь из отходов фанерного производства, 2) низкотемпературный биоуголь из илов сточных вод, полученный при температуре $300\pm 20^\circ\text{C}$, 3) высокотемпературный биоуголь из илов сточных вод, полученный при температуре $500\pm 20^\circ\text{C}$.

В вегетационные сосуды (горшочки), в каждом из которых находилось по 400 г серой лесной среднесуглинистой почвы с различной концентрацией биоугля - 2%, 5%, 10%, были высажены семена горчицы. В качестве контроля использовалась почва без внесения биоугля. Опыт проводился в течение 42 дней.

Установлено, что внесенный в почву биоуголь в зависимости от исходного сырья и режима пиролиза оказывает разное воздействие на рост и развитие растений горчицы.

Березовый биоуголь оказал наименьшее воздействие на биопродуктивность растений горчицы. При внесении 2% березового биоугля в серую лесную почву средняя высота растений горчицы уменьшилась, приблизительно на 20 мм по сравнению с контролем, при внесении 5% и 10% березового биоугля от веса почвы средняя высота не отличалась от контроля (рис.1). Статистическая обработка результатов не показала статистически значимых различий между контролем и вариантами с 5% и 10% по средней высоте растений. Средняя биомасса одного растения при внесении березового биоугля ни на одном из вариантов не отличалась от контроля (рис.2). По-видимому, это связано с низкой зольностью березового биоугля. Полученные данные в целом согласуются с полученными ранее данными по внесению древесного биоугля в дерново-подзолистые почвы [3].

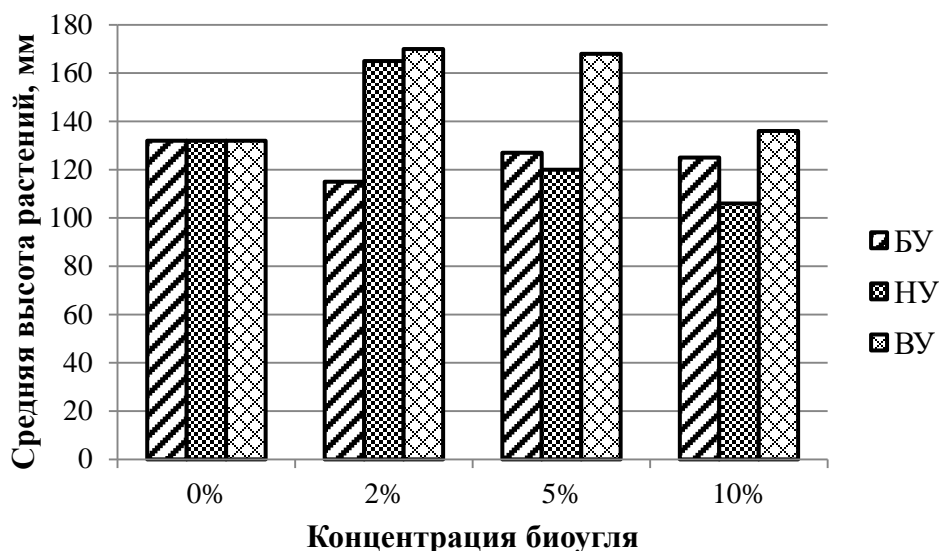


Рисунок 1 – Зависимость высоты растений горчицы от концентрации биоугля на 42 день опыта. Условные обозначения: БУ – березовый биоуголь, НУ – низкотемпературный биоуголь из илов сточных вод, ВУ – высокотемпературный биоуголь из илов сточных вод.

Биоуголь из илов сточных вод отличается от древесного биоугля большей зольностью, более высоким содержанием питательных веществ, но данные о результатах его применения, особенно в больших дозах довольно противоречивы [1, 2, 5, 6].

Согласно полученным нами данным средняя высота одного растения статистически значимо увеличивалась по сравнению с контролем при внесении в почву 2 и 5% высокотемпературного биоугля из илов сточных вод (рис.1). Однако при концентрации высокотемпературного биоугля 10% от веса почвы средняя высота растений уменьшалась и статистически значимо не отличалась от контроля. Точно такой же результат наблюдается и для сухой биомассы одного растения (рис. 2).

Другая закономерность наблюдается при внесении низкотемпературного биоугля. Если рассматривать только средние значения, то максимальная высота растений горчицы наблюдается при концентрации низкотемпературного биоугля 2% (рис. 1). Средняя высота растений на этом варианте максимальная не только для вариантов с низкотемпературным биоуглем, но и среди всех вариантов опыта. Однако с дальнейшим увеличением концентрации низкотемпературного биоугля средняя высота растений уменьшается. Такая же закономерность наблюдается для сухой биомассы растений (рис. 2). Полученные результаты согласуются с данными, полученными испанскими исследователями при изучении биоугля из илов мадридской очистной станции.

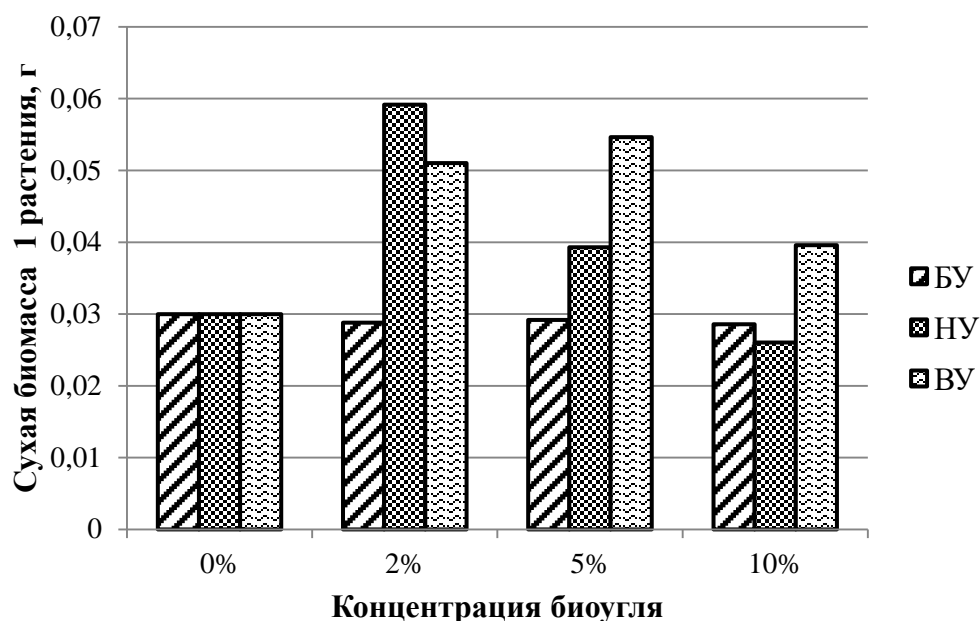


Рисунок 2 – Зависимость биомассы горчицы от концентрации биоугля на 42 день опыта. Условные обозначения: БУ – березовый биоуголь, НУ – низкотемпературный биоуголь из илов сточных вод, ВУ – высокотемпературный биоуголь из илов сточных вод.

Таким образом, лучший результат по увеличению биопродуктивности растений горчицы был получен для высокотемпературного биоугля из илов сточных вод. Внесение его в количестве 2% и 5% от веса почвы привело к значимому увеличению высоты и сухой биомассы растений горчицы. Низкотемпературный биоуголь из илов сточных вод привел к статистически значимому увеличению биопродуктивности только при концентрации 2%. Внесение березового биоугля не привело к статистически значимому изменению высоты и биомассы растений горчицы ни в одном варианте опыта.

Список использованных источников:

1. Гильфанов М.Ф., Шаймуллин А.Т., Хайруллина М.Р., Забелкин С.А., Грачев А.Н., Башкиров В.Н. Исследование свойств древесного угля основных лесобразующих пород Республики Татарстан// Вестник технологического университета. 2013. Т.16, № 21. С.112-114.
2. Грачев А.Н., Макаров А.А, Забелкин С.А., Башкиров В.Н.. Термохимическая переработка лигноцеллюлозного сырья в биотопливо и химические продукты// Вестник технологического университета. 2013. Т.16, № 21. С.109-111.
3. Григорьян Б.Р., Грачев А.Н., Кулагина В.И., Сунгатуллина Л.М., Кольцова Т.Г., Рязанов С.С. Влияние биоугля на рост растений, микробиологические и физико-химические показатели мало гумусированной почвы в условиях вегетационного опыта // Вестник технологического университета. 2016. Т.19, №11. С. 185-189.
4. Патент 2395559 Российской Федерации МПК С10В57/10, С10В51/00, С10В47/00, С10В49/02. Способ термической переработки органосодержащего сырья / А.Н. Грачев, В.Н. Башкиров, С.А. Забелкин, А.А. Макаров, Д.В. Тунцев, Р.Г. Хисматов; патентообладатель(и):Общество с ограниченной ответственностью "ЭнергоЛесПром" - №2009108597/04, заявл. 10.03.2009, опубл. 27.07.2010,Бюл.№21.8с.ил.

5. Abrego J., Atienza-Martínez M., Gimeno J.R., Aibar J., Quílez D., Gea G. Phytotoxicity of sewage sludge biochars prepared at different pyrolysis conditions. 23rd European Biomass Conference and Exhibition (2015) [Электронный ресурс] Режим доступа: URL: https://www.researchgate.net/publication/278031095_Phytotoxicity_of_sewage_sludge_biochars_prepared_at_different_pyrolysis_conditions (дата обращения 1.11.2017).

6. Liu T., Liu B., Zhang W. Nutrients and Heavy Metals in Biochar Produced by Sewage Sludge Pyrolysis: Its Application in Soil Amendment // Polish Journal of Environmental Studies. 2014. Vol. 23, №1. P. 271-275.

УДК 635.63

Кушенбекова А.М.

Круглоозёрновская СОШ, г.Уральск, Казахстан

ВЫРАЩИВАНИЕ РАНИХ ОГУРЦОВ В ТЕПЛИЧНЫХ УСЛОВИЯХ ЗАПАДНО-КАЗАХСТАНСКОЙ ОБЛАСТИ

Изучено выращивание сорта "Маша" ранних огурцов в тепличных условиях Западно-Казахстанской области. Даны рекомендации по выращиванию сорта в тепличных условиях.

Ключевые слова: *Овощные культуры, ранние огурцы, органические удобрения.*

Западно-Казахстанская область считается зоной, где в тепличных условиях формируются овощные культуры с высокими вкусовыми качествами.

Сорт "Маша" ранних огурцов отличается высоким урожаем, отсутствием пустоцветов, сохранением плотности в засолке и консервировании. Высоко ценится также товарный вид урожая, все плоды примерно одинаковы по форме и размеру, поэтому этот сорт является оптимальным для выращивания ранних огурцов. Семена сорта "Маша" производятся компанией "Seminis", которая входит в состав американской транснациональной корпорации "Monsanto". Расфасовка семян производится в Голландии. Огурцы относятся к гибридам первого поколения, согласно закону биологии, первое поколение гибридов различных сортов растений отличается большой жизненной силой, урожайностью, устойчивостью к болезням и неблагоприятным условиям среды. Этот эффект в генетике называется явлением гетерозиса. Сорт "Маша" устойчив к кладоспориозу (оливковая пятнистость), вирусу огуречной мозаики, вирусу мучнистой росы. Этот сорт предназначен производителем именно для выращивания ранних огурцов в теплицах.

В статье я хотела бы поделиться 10-летним опытом работы в теплице, общей площадью 25 м², с покрытием из поликарбоната в 6мм. Основные этапы:

1. Подготовка почвы. Хорошая почва - основа для дальнейшего получения урожая ранних огурцов. Грунт чернозём завозится осенью в сентябре, первой декаде октября в рыхлом виде и хранится в помещении. Далее грунт просеивается через сито отверстием 1-1,5 см. и тщательно перемешивается с

органическим навозом в перегнившем виде в пропорции 4:1, т.е 4 ведра грунта и 1 ведро органического навоза. После этого приготовленная смесь засыпается в специальные ёмкости - стаканчики, для удобства они помещены в ящики по 50-60 штук. Ящики можно расставлять по полкам в теплице. После все стаканчики с грунтом нужно полить водой, в которую добавляется калийное удобрение в пропорции на 10 литров воды 1 чайная ложка препарата, т.к. в нашей зоне в почве не хватает калия. Расчётную дозировку калийного препарата растворяют в небольшом количестве воды при постоянном помешивании в специальной таре. Затем доводят объём до 10 литров. Рабочую жидкость необходимо готовить непосредственно перед применением и использовать в тот же день. Приготовление рабочей жидкости надо проводить в спецодежде, в отдалении от жилого помещения [1].

2. Отопление в парнике в зависимости от материального расхода может быть на газу, на керосине или на дровах, соответственно в парнике будет котёл или печь для отопления. Далее в теплице в шахматном порядке нужно установить термометры для определения температуры. Отопление необходимо проводить равномерно в светлое время суток, а в ночное время - усиленно, в зависимости от погоды. Температура в парнике должна быть 18-20⁰ С.

3. Высадка семян. Важно обратить внимание на сорт овощной культуры огурцов, которые районированы в наших условиях. На протяжении 10 лет я использую сорт "Маша", который устойчив в нашей зоне и при правильном уходе даёт неплохой урожай. Агротехника высаживания семян не отличается от правил выращивания других сортов. Семена следует сажать так, чтобы с учётом времени прорастания была возможность высадить рассаду в грунт теплицы на 18-21 день, или открытый грунт после 20-25 дней. Семена нужно высаживать в приготовленные стаканчики (можно использовать торфяные таблетки) на глубину 2-3 мм, придавив их указательным пальцем. Важно, чтобы семена огурцов были прикрыты грунтом, их надо слегка полить, причём температура воды должна быть не ниже 18-20⁰ С. Для удобства полива вручную, можно использовать пластиковые бутылки, в крышках которых проделаны отверстия. Полив производить умеренно, нельзя в первый период высадки семян, заливать стаканчики водой. На 3-5 день появляются первые всходы, теперь полив следует производить ежедневно и постоянно следить за температурой в теплице.

4. Высадка рассады. Рассада высаживается в грунт теплицы или открытый грунт, в зависимости от времени года. Овощную культуру нужно высадить в грунт, когда ночью температура будет не ниже 18⁰ С. Но до этого необходимо проверить проведённую систему капельного орошения: отверстия в шлангах должны быть на расстоянии 50-60 см. Расстояние между рассадками имеет важное значение, чтобы в дальнейшем они не мешали друг другу. У огурцов нежная корневая система, поэтому высаживать их надо аккуратно, каждую рассаду со своим грунтом, для этого стаканчик разрезается и удаляется. После высадки рассады в грунт необходимо её полить. Полив производить равномерно через 2-3 дня.

Огурцы очень любят воду, нельзя допускать пересыхания почвы, поливать их следует тёплой водой, полив холодной водой может привести к сбросу завязей. Для выращивания я использую шпалеры, практика доказала, что при этом огурцы меньше подвержены грибковым заболеваниям, их росту не мешают сорняки и они получают достаточное количество солнечного света. При соблюдении правильной агротехники овощная культура начинает плодоносить на 36 день после всходов. Перед массовым цветением, как только появляются первые цветки, надо провести подкормку органическими удобрениями. На внесение калийных удобрений перед плодоношением огурцы, в отличие от томатов, не реагируют отрицательно (рисунок 1, 2).



Рисунок 1 – Растения огурца после посадки в закрытый грунт.



Рисунок 2 – Первые плоды.



Рисунок 3 - Сбор урожая.

Результаты:

Растения овощной культуры детерминантные (рост главного стебля ограничен цветочной кистью), хорошее плодоношение идёт за счёт букетной закладки завязей в узлах стебля (5-7 завязей в узле). Листья зелёные, средних размеров. Плоды зелёные, цилиндрические, массой 100-115 грамм, диаметром 3,5-4 см. Кожица толстая, мякоть без горечи. Огурцы достигают длины 17 см, но собирать их нужно при достижении 13-15 см (рисунок 3).

Это необходимо для увеличе-

ния числа новых плодов, для повышения урожайности, так как несобранные вовремя огурцы перерастают, теряют вкусовые качества и главное, оттягивают на себя питательные вещества[2]. Сорт "Маша" можно употреблять в свежем виде, он используется как салатный и консервный сорт. В засолке он показал высокие вкусовые качества, плоды сохраняли упругость, оставались хрустящими, внутри не образовывались пустоты. При выращивании в теплице урожай огурцов составляет в среднем 10-11 кг/м². При сборе урожая огурцов плоды нельзя обрывать, а следует срезать ножом (ножницами). Стебли растений огурцов очень ломки и нежны. При обрывании плодов они легко повреждаются, что может привести к задержке роста и заметным потерям урожая [3].

Огурцы хорошо переносят транспортировку на дальние расстояния. Выход товарной продукции достигает 95%.

Список использованных источников:

1. Семена и средства защиты овощных культур [Текст] // www Syngenta.kz, 2015. - 90с.
2. Источник: [Текст]/<http://sortoved.ru/ogurec/sort-ogurca-masha-f1.html>
3. Франц Бёмиг. 600 советов овощеводу-любителю (Практические советы по выращиванию овощных культур) [Текст] / Под ред. В.И.Вардугина. —Саратов; Изд-во Слово, 1993, 103с.

УДК 632.98

Логвинова Т.С., Булгакова В.П.

*Орловский государственный аграрный университет
имени Н.В.Парахина, г.Орёл, Россия*

ПРОИЗВОДСТВО И ПРИМЕНЕНИЕ БИОЛОГИЧЕСКИХ СРЕДСТВ ЗАЩИТЫ В РОССИИ И В МИРЕ

В статье рассматриваются преимущества и недостатки биологических средств защиты сельскохозяйственных культур, производство и применение биопрепаратов, перспективы развития использования биопрепаратов в зарубежных странах и России. Анализируются рынок биопрепаратов в России и мировой рынок. Рассматриваются предприятия по производству биопрепаратов.

Ключевые слова: *сельское хозяйство, проблемы сельского хозяйства, биопрепараты, применение биопрепаратов, мировой рынок биопрепаратов, российский рынок.*

Главная проблема сельского хозяйства – заболевания сельскохозяйственных культур, которые наносят серьезный ущерб как экономическому сектору, так и здоровью человека в целом.

Среднемировой уровень потерь вследствие поражения сельскохозяйственных растений фитопатогенными микроорганизмами оценивается в 12%. Это определяет важность защиты растений как одного из факторов интенсивного растениеводства. Из всех известных ныне инфекционных болезней

растений 83% вызываются грибами, 9 – вирусами и 7 – бактериями. Значительный ущерб посевам в ряде случаев причиняют простейшие. Благополучное развитие сельского хозяйства немыслимо без вмешательства человека. Он использует различные средства защиты от сорняков – гербициды, насекомых – инсектициды, грызунов – рентициды, болезней – фунгициды. Эти препараты могут быть получены как химическим синтезом, так и биологическими способами [1,10].

В современном мире разработаны множество методов для защиты растений от вирусов, бактерий и насекомых, но большинство из них пока еще базируются на химических средствах защиты. Продукты химического синтеза оказывают негативное влияние на самого человека и окружающую его среду как в процессе применения химических средств защиты, так и при употреблении сельскохозяйственных культур, обработанных этими средствами. Учитывая все недостатки использования препаратов для защиты растений, приоритет все чаще отдается производству и применению биопрепаратов [2, 8].

Биопрепараты — средства, полученные на основе применения микроорганизмов или продуктов их жизнедеятельности методом биотехнологии, предназначенные для защиты, профилактики и лечения инфекционных, вирусных, грибковых заболеваний растений, а также для стимулирования и регулирования их роста. Считается, что биопрепараты экологически безопаснее пестицидов химического происхождения, так как не дают высокий уровень уничтожения микроорганизмов и насекомых за короткое время. Как правило, биологические средства защиты обладают узкой избирательной способностью, тем самым не наносят ущерб человеку и окружающей среде в сравнении с химическими пестицидами. Механизм действия биологических средств защиты растений проявляется в виде паразитирования, уничтожения и поражения вредных организмов энтомофагами, бактериями, грибами и вирусами, а также использования их антагонистических свойств по отношению к заболеваниям растений. У биопрепаратов высокая длительность действия. Они не накапливаются в растениях и не вызывают привыкания у насекомых. Биопрепараты обладают биодеструкцией. Биодеструкция - способность расщеплять растительные остатки. Многие биопрепараты обладают уникальной способностью повышать иммунитет растений. То есть не только уничтожают патогенов, но вызывают у растений защитные ответы на инфекцию. Вещества, которые побуждают у растений иммунитет, называются элиситорами [11, 13].

К сожалению, даже биологически созданные средства защиты имеют свои недостатки.

1. Они не могут, как правило, истребить всю популяцию вредителя или грибок, ограничиваясь лишь уменьшением ее вредоносности;

2. Биопрепараты действуют медленней, чем химические препараты. Они не могут сразу сразить вредителя или вывести грибок. А пока биопрепараты подействуют, болезнь или вредитель могут нанести серьезный урон урожаю;

3. Биопрепараты очень привязаны к температурному режиму. ;

4. Биопрепараты, в основном, действуют недолго, и обработки приходится часто повторять – после дождей, при высокой освещенности и температуре. Это и лишний труд, и лишние затраты на препараты, что выливается в более высокую себестоимость полученной продукции (сравнительно с обработанной химическими препаратами) [3, 7].

На современном этапе производство биологических средств защиты развито слабо, но нарастающая известность о преимуществах биопрепаратов перед химическими средствами дает толчок развитию предприятий по производству биопрепаратов, изучению и исследованиям продуцентов для изготовления препаратов, практическому использованию в сельском хозяйстве на культурах [4, 12].

Мировой рынок сельскохозяйственных биопрепаратов вырос с почти 4 млрд долл. в 2015 г. до 9 млрд долл. к 2019 г.

На Европу (главным образом благодаря Франции, Италии и Испании) приходится наибольшая доля мирового сельскохозяйственного рынка биопрепаратов в 2015 г. — 31,1%. Второе место занимает Северная Америка. По прогнозам, именно Европейский рынок будет расти самыми быстрыми темпами, в среднем на 15,2% в течение прогнозного периода. До 2019 г. рынок биопрепаратов в странах ЕС в основном расширится за счет растущего спроса на органические продукты питания, тренд на снижение химизации, а также высокой доходности и увеличения производительности при внедрении этих агрохимикатов. Тем не менее, существуют ограничения в использовании биопрепаратов на уровне ряда правительств и строгие правила государственного регулирования отрасли, которые ограничивают рост рынка в этом регионе.

В странах с развивающейся экономикой, таких как Индия, Китай и Россия имеются все возможности для взрывного роста рынка сельскохозяйственных биопрепаратов. Рынок Азиатско-Тихоокеанского региона, по оценкам, станет вторым по скорости роста, и ежегодно будет прирастать на 14,7%. Здесь главную роль сыграют такие факторы, как большая численность населения и увеличение усилий государственных и частных организаций по его информированности о преимуществах органического земледелия [5].

Глобальный рынок биопрепаратов подразделен на три основных сегмента: биопестициды, биостимуляторы и биоудобрения. Сегмент рынка биопестицидов, как ожидалось растет самыми быстрыми темпами. Этому способствуют такие факторы, как постепенный отказ от устаревших высокотоксичных пестицидов, повышение уровня осведомленности среди фермеров относительно преимущества использования биопестицидов, а также повышенный спрос на органическое земледелие [14].

Мировой рынок сельскохозяйственных биопрепаратов является конкурентоспособным рынком с рядом игроков и своими нишевыми технологиями. По состоянию на 2015 г., здесь доминируют компании BASF SE (Германия), Bayer CropScience (Германия), Marrone Bio Innovations Inc. (США) и Novozymes A/S (Дания). Запуск новых продуктов, партнерские соглашения,

сотрудничество и совместные предприятия являются основами стратегии, принятой большинством участников рынка для обеспечения дальнейшего роста этой стремительно развивающейся сельскохозяйственной сферы.

Bayer CropScience - мировой поставщик решений, продуктов и услуг, в области средств защиты растений, для компаний-производителей сельскохозяйственных культур, и одна из лидирующих компаний, действующих в ключевых сегментах мировых агрохимических рынков. Линейка продуктов компании включает биофунгицид Rhapsody и три формы препарата Serenade, в которых используется штамм QST 713 *Bacillus subtilis*. Эта бактерия образует различные вещества, помогающие справиться с грибной и бактериальной инфекцией.

Предлагая широкий диапазон инновационных продуктов, современные технологии и высокопрофессиональные экспертные исследовательские работы, Bayer CropScience устанавливает новые стандарты в отраслях сельского хозяйства, продуктов питания, кормов и волокна. Компания вносит существенный вклад в повышение качества жизни людей.

Компания Novozymes A/S - это глобальная биотехнологическая компания со штаб-квартирой на территории природного заповедника на окраине Копенгагена. Занято около 6,485 человек к концу 2015 года. У компании есть операции в ряде стран во всем мире, включая Китай, Индию, Бразилию, Аргентину, Соединенное Королевство, Соединенные Штаты и Канаду.

Рынок биопрепаратов в России растет очень высокими темпами. Еще несколько лет назад он составлял около 200 млн. долларов. К 2020 году его объем составит 1,3 млрд. долларов.

Несмотря на высокую скорость роста этого рынка, применение биопрепаратов у нас по-прежнему намного ниже, чем в странах с развитым сельским хозяйством. Например, отечественные хозяйства обрабатывают биопрепаратами примерно 12% кормов, в то время как в странах ЕС эта цифра составляет примерно 90-95%. А значит, Россия в скором времени столкнется с необходимостью перехода на биологический метод обработки растений для того, чтобы их качество соответствовало мировым стандартам. В случае активного развития этой отрасли, российский рынок биопрепаратов составит около 100 млрд. рублей (или 2.2. млрд. долларов) к 2030 году [9].

В России одним из предприятий по производству микробиологических средств защиты растений является ПО «Сиббиофарм». Для растениеводства предприятие производит инсектициды лепидоцид и битоксибациллин, фунгициды бактофит и планриз, гибберсиб. Лепидоцид и битоксибациллин традиционно применяются в овощеводстве, плодоводстве, виноградарстве для защиты от гусениц более 40 видов чешуекрылых [6].

Еще одним крупным предприятием по производству биопрепаратов является биозавод ООО Научно-производственный институт «биопрепараты». ООО НИИ «Биопрепараты» (на базе ООО «Тепличный комбинат «Майский») имеет более полувековой опыт на рынке биопрепаратов для растениеводства (биоудобрения, биопестициды и регуляторы роста) и животноводства на основе живых микроорганизмов, пользующихся стабильным спросом в различ-

ных отраслях сельского хозяйства. На сегодняшний день по объему и качеству выпускаемой продукции ООО НПИ «Биопрепараты» составляет конкуренцию ведущим заводам биопрепаратов Российской Федерации. Находится в республике Татарстан.

Таким образом, можно сделать вывод, что в современном мире производство биопрепаратов для защиты и регуляции растений в сельском хозяйстве занимает все более устойчивое положение. Производители биопрепаратов имеют хорошие шансы для развития бизнеса в развитых странах. Разработка и применение биологических средств защиты в России является перспективным направлением науки.

Список использованных источников:

1. Агробиологическое обоснование технологии выращивания овощной продукции с применением биологических средств защиты / Павловская Н.Е., Гагарина И.Н., Бородин Д.Б., Гнеушева И.А., Горькова И.В., Солохина И.Ю., Лушников А.В., Костромичева Е.В., Яковлева И.В., Агеева Н.Ю. // Орел, 2018.
2. Лиховцова Е.А. Экономика сельского хозяйства: краткий курс лекций для студентов направления подготовки 38.03.01 «Экономика» / Сост. Зуева Е.И., Лиховцова Е.А. // ФГБОУ ВО Саратовский ГАУ, 2016. - 82 с.
3. Гаврилова А.Ю. Исследование влияния пестицидов биологического происхождения на время наступления фенологических фаз картофеля/Гаврилова А.Ю., Фролова С.А., Бородин Д.Б.//В сборнике: Генетические ресурсы растений - основа селекции и семеноводства в развитии органического сельского хозяйства Материалы Всероссийской научно-практической конференции. 2018. С. 60-64.
4. Хорошилов А.А. Влияние препарата "Нанокремний" на рост и развитие сои / Хорошилов А.А., Фролова С.А., Любина Ю.С., Буряк Д.А. // В сборнике: Современное экологическое состояние природной среды и научно-практические аспекты рационального природопользования II международная научно-практическая интернет-конференция. ФГБНУ «Прикаспийский НИИ аридного земледелия». 2017. С. 1177-1181.
5. Бородин Д.Б. Влияние нового биологического средства защиты растений на рост и развитие картофеля/Д.Б.Бородин, Н.Е. Павловская, И.Н. Гагарина, А.Ю.Гаврилова //В сборнике: Проблемы экологизации сельского хозяйства и пути их решения. Материалы национальной научно-практической конференции. -2017. -С. 58-62.
6. Бородин Д.Б. Исследование нового биопрепарата и микроудобрения Нанокремний на ячмене в НОПЦ "Интеграция"/Бородин Д.Б., Гагарина И.Н. // В сборнике: рациональное использование сырья и создание новых продуктов биотехнологического назначения материалы Международной научно-практической конференции по актуальным проблемам в области биотехнологии. 2018. С. 106-112.
7. Буряк Д.А. Влияние новых биологических препаратов и микроудобрений на рост и развитие ячменя/Буряк Д., Шеварыкина А., Гагарина И.Н., Бородин Д.Б.//В сборнике: рациональное использование сырья и создание новых продуктов биотехнологического назначения. Материалы Международной научно-практической конференции по актуальным проблемам в области биотехнологии. 2018. С. 75-79.
8. Буряк Д.А. Влияние препарата "Нанокремний" на всхожесть семян и энергию их прорастания / Д.А.Буряк, Ю.С.Любина // В сборнике: Студенчество России: век XXI Материалы IV. Молодежной научно-практической конференции. -2017.-С. 5-7.
9. Киселев С.В. Сельская экономика. Учебник для студентов высших учебных заведений, обучающихся по экономическим специальностям / С.В. Киселев, С.М. Харитонов, Е.В. Белова. – М., 2009. – 570 с.

10. Павловская Н.Е. Методические рекомендации по биомониторингу загрязненности пестицидами и возбудителями болезней овощных культур в условиях защищенного грунта Орловской области / Н.Е.Павловская, И.Ю. Солохина, И.А. Гнеушева, И.Н. Гагарина, Е.В. Костромичева, Д.Б. Бородин, А.В. Лушников // .-Орел, -2015.

11. Павловская Н.Е. Биотехнологии получения средств защиты растений на основе природных компонентов/ Н.Е. Павловская, И.Н.Гагарина, И.В. Горькова, и др.//В книге: Биотехнология: состояние и перспективы развития материалы IX международного конгресса. -2017.- С.- 196-198.

12. Павловская, Н.Е. Влияние нового иммуномодулятора на рост и развитие перца / Н.Е. Павловская, Д.Б. Бородин // Вестник Орловского государственного аграрного университета. -2016. Т. 59. -№ 2. -С. 72-76.

13. Павловская Н.Е. Рекомендации по усовершенствованию элементов технологии выращивания картофеля, томатов и огурца в условиях Орловской области с использованием биологических средств защиты / Н.Е. Павловская, Д.Б. Бородин, И.А. Гнеушева, И.В. Яковлева // - Орёл, 2017.

14. Франк Р.И. Биопрепараты в современной земледелии / Франк Р.И., Кищенко В.И.// В сборнике: защита и карантин растений. 2008. С. 30-32.

УДК 631.51

Ложкин А.Г., Димитриев В.Л.

*Чувашская государственная сельскохозяйственная академия,
г. Чебоксары, Россия*

ВЛИЯНИЕ ЧЕРНОГО И СИДЕРАЛЬНОГО ПАРОВ НА УРОЖАЙНОСТЬ ОЗИМОЙ РЖИ

В статье представлены экспериментальные данные влияния черного и сидерального паров на урожайность озимой ржи.

Ключевые слова: *черный пар, сидеральный пар, озимая рожь, урожайность.*

За последние годы в нашей стране резко снизились объемы накопления и внесения в почву органических и минеральных удобрений [1; 11]. Снижение объема вносимых удобрений усиливает деградацию почвенного плодородия [6; 10]. В результате, получение урожая идет за счет потенциального плодородия почв, что, в конечном счете, приводит к снижению урожайности возделываемых культур [9].

Важнейшим удобрительным средством и источником органического вещества в почве является зеленое удобрение – выращивание сельскохозяйственных культур на зеленую массу для заделки в почву в качестве органического удобрения [2; 3]. Это один из эффективных способов повышения плодородия почв.

Проблема повышения урожайности и улучшения качества зерна озимой ржи в настоящее время приобрела важное значение и решение ее в значительной степени определяется подбором предшественников и элементов биологизации земледелия [4; 7]. Поэтому возникла необходимость в разра-

ботке агроприемов сохранения плодородия почвы путем улучшения состава предшественников.

Целью работы является изучение черного, сидерального паров и обработки почвы на урожайность и качество зерна озимой ржи в СХП «Цивиль» филиала ЗАО «Агрофирма «Куснар» Цивильского района Чувашской Республики. В качестве предшественников под озимую рожь изучались 8 вариантов паров, в качестве контроля был черный пар. Обработка почвы включала дискование и вспашку. Повторность вариантов – трёхкратная. Площадь делянки – 210 кв.м., учётная площадь – 115 кв.м. Почва светло-серая лесная, механический состав – среднесуглинистый, рН 5,59...5,72, гумус – 1,23...1,67, содержание подвижного фосфора – 186...247 мг/кг, обменного калия 67...70 мг/кг.

В 2017 году рост и развитие сельскохозяйственных культур проходили в условиях избытка влаги на фоне холодного температурного режима. По этой причине уборочная страда пришла с опозданием на 18 дней и уборочные работы на опытах проведены 23 сентября 2017 года. Результаты полученных урожайных данных озимой ржи представлены в табл. 1.

Таблица 1 – Урожайность озимой ржи от видов пара.

№ п/п	Варианты	Урожайность т/га	
		вспашка	дискование
1	ЧП(чёрный пар)	3,01	2,88
2	Клевер луговой на сидерат	3,36	3,37
3	Доник желтый на сидерат	3,08	3,09
4	ЧП + навоз 30т/га	3,45	3,56
5	Горчица белая на сидерат	3,09	3,12
6	ЧП+ биогумус 1000 л/га	3,53	3,68
7	Фацелия на сидерат	3,13	3,19
8	Люпин узкол. на сидерат	3,99	3,88
9	ЧП(план урожай 5т/га)	5,00	4,98
НСР ₀₅ для сравнения частных средних		0,13	
НСР ₀₅ по фактору А		0,07	
НСР ₀₅ по фактору В		0,09	

Из представленных данных видно, что внедрение сидеральных паров и черного пара с навозом и биогумусом при разных обработках почвы существенно повышают урожайность озимой ржи по сравнению с контролем, в следствии повышения плодородия почвы. При этом следует отметить, что урожайные данные полученные при замене вспашки на дискование не имели существенной разницы по вариантам опыта. Наилучшими вариантами отмечены возделывание озимой ржи по чистому пару с внесением удобрений под планируемый урожай и при возделывании узколистного люпина на сидерат, урожайность составила по пахоте 5,00 и 3,99 т/га, а по дискованию – 4,98 и 3,88 т/га соответственно. Таким образом в условиях Чувашской Республики

включение в севооборот черных и сидеральных паров является весьма актуальной [5;8].

Список использованных источников:

1. Димитриев В.Л. Влияние горчицы белой на плодородие почвы / В.Л. Димитриев, В.А. Егоров, В.В. Иванов // Материалы 13 Всерос. науч. -практ. конф. молодых учёных, аспирантов и студентов «Молодёжь и инновации». – Чебоксары, 2017. – С. 32-34.
2. Димитриев В.Л. Влияние сидеральных культур на плодородие серых лесных почв / В.Л. Димитриев, В.А. Егоров, В.В. Иванов // Материалы Всерос. науч.-практ. конф. с международ. участием, посвящённой 80-летию со дня рождения заслуженного работника сельского хозяйства Российской Федерации, почётного гражданина Чувашской Республики Айдака Аркадия Павловича «Рациональное природопользование и социально-экономическое развитие сельских территорий как основа эффективного функционирования АПК региона». – Чебоксары, 2017. – С. 88-90.
3. Димитриев В.Л., Трифонова А.Н., Егоров В.А. Влияние основных способов регулирования водного режима поля озимой ржи на радиационный режим и процесс снеготаяния / Димитриев В.Л. Трифонова А.Н., Егоров В.А. // Материалы Всероссийской научно-практической конференции с международным участием, посвящённой 80-летию со дня рождения заслуженного работника сельского хозяйства Российской Федерации, почётного гражданина Чувашской Республики Айдака Аркадия Павловича «Рациональное природопользование и социально-экономическое развитие сельских территорий как основа эффективного функционирования АПК региона». – Чебоксары, 2017. - С. 90-94.
4. Елисеев И.П. Использование РКШ и цеолитсодержащего трепела в зернопашном звене севооборота на серой лесной почве в условиях чувашской республики / И.П. Елисеев, Л.Г. Шашкаров, А.Г. Ложкин // В сборнике: Биологизация земледелия - основа воспроизводства плодородия почвы. Сборник материалов международной научно-практической конференции, посвященной 60-летию со дня рождения доктора сельскохозяйственных наук, профессора, академика РАН Леонида Геннадьевича Шашкарова. ФГБОУ ВО Чувашская государственная сельскохозяйственная академия.- 2018. С.- 61-66.
5. Кириллов Р.П. Экологическое испытание сортов узколистного люпина в условиях Чувашской Республики/ Р.П. Кириллов, А.Г. Ложкин // В книге: Студенческая наука - первый шаг в академическую науку. материалы Всероссийской студенческой научно-практической конференции с участием школьников 10-11 классов.- 2017.- С. 99-101.
6. Ложкин А.Г. Влияние комбинированных почвообрабатывающих агрегатов на агрофизическое состояние почвы / А.Г. Ложкин // Вестник Башкирского государственного аграрного университета.- 2017.-№ 3 (43). - С. 59-63.
7. Ложкин А.Г. Ресурсосберегающие способы обработки почвы в севооборотах с чистым и сидеральным парами/ А.Г. Ложкин// АгроСнабФорум.- 2016.- № 3 (142).- С. 48-49.
8. Ложкин А.Г. Исследование сортов узколистного люпина на светло-серых лесных почвах Чувашской/ А.Г. Ложкин, Р.П. Кириллов // В сборнике: Молодёжь и инновации. материалы XIII Всероссийской научно-практической конференции молодых ученых, аспирантов и студентов.- 2017.- С. 44-47.
9. Lozhkin A.G. The study of resource-saving methods of soil tillage in crop rotations with clean and green manured fallows // A.G. Lozhkin// Известия Оренбургского государственного аграрного университета. - 2015. - № 4 (54). - С.16-18.
10. Федосеев П.П. Влияние биопрепаратов на урожайность зеленой массы люцерны/ П.П. Федосеев, А.Г. Ложкин// В сборнике: Развитие научной, творческой и инновационной деятельности молодежи материалы VII Всероссийской научно-практической заочной конференции молодых ученых. – 2015. – С.97-98.
11. Яковлева М.И. К вопросу внедрения люпина узколистного в севообороты Чувашской Республики/ М.И. Яковлева, В.Л. Димитриев // Научно-практический журнал Пермский аграрный вестник.- 2017. № 4 (20). -С. 114-119.

УДК 634.7

Макаров¹ С.С., Кузнецова² И.Б., Чудецкий¹ А.И.

¹Центрально-европейская лесная опытная станция ВНИИЛМ,
г.Кострома, Россия

²Костромская государственная сельскохозяйственная академия,
п.Караваяево, Костромская область, Россия

ВЛИЯНИЕ РОСТОРЕГУЛИРУЮЩИХ ВЕЩЕСТВ НА ОРГАНОГЕНЕЗ ПРИ КЛОНИРОВАНИИ КНЯЖЕНИКИ АРКТИЧЕСКОЙ

Исследования по изучению влияния росторегулирующих веществ при клональном микроразмножении княженики арктической проводились совместно в лабораториях биотехнологии Костромской ГСХА и Центрально-европейской лесной опытной станции ВНИИЛМ. Выявлено, что на этапе «собственно микроразмножение» наибольшая суммарная длина побегов была при концентрации цитокинина 6-БАП 0,5 мг/л и эпина 0,1 мг/л. На этапе «укоренение in vitro» ризогенез наиболее активно проходил в варианте с добавлением ИМК 1,0 мг/л и Экогеля 0,5 мг/л. При адаптации ex vitro приживаемость княженики арктической была наибольшей в кислом торфе

Ключевые слова: княженика, клональное микроразмножение, in vitro, цитокинин, эпин, ауксины, экогель, субстрат.

Княженика арктическая (*Rubus arcticus* L.), которую называют также арктическая малина, поляника, мамура, хохляница, произрастает по заболоченным лесным опушкам, на вырубках, гарях, влажных просеках, пойменных лугах, в лесотундровых редколесьях и в тундре. Среди дикорастущих ягодных растений она заслуженно пользуется особым вниманием, поскольку обладает изумительным вкусом и ароматом. По данным Федеральной таможенной службы России среди экспортируемых дикорастущих ягод деликатесные ягоды княженики являются самыми дорогостоящими [1]. Княженика арктическая многолетний низкорослый кустарник семейства розоцветных (*Rosaceae* Luss.) высотой 20–30 см с ползучими корневищами. Цветки у княженики ярко-малиновые или бледно-розовые, обоеполые. Княженика самобесплодное растение, опыляемое насекомыми. Чтобы завязались плоды, необходимо перекрестное опыление цветков пыльцой других сортов. Поэтому в естественных условиях произрастания княженики, несмотря на обильное цветение, плоды не формируются.

Ягода княженики, а точнее – сборная костянка малиново-красноватая с сильным приятным ароматом, созревает в конце июля – августе, достигая массы 1–2 г. В плодах содержатся сахара, лимонная, яблочная и другие кислоты, дубильные и красящие вещества, эфирные масла, придающие вкус ананаса, витамин С (200–300 мг). За счет содержания эллагитанина, который препятствует росту вредных кишечных бактерий, ягоды княженики полезны для работы желудочно-кишечного тракта. Листья княженики также обладают биоактивными свойствами [2]. Из плодов княженики готовят варенья, джем, морс, компоты, наливки и ликеры. Плоды княженики замораживают, сушат и заваривают с ними чай, а также используются в пищу в свежем виде. В Фин-

ляндии ягоды княженики используют при производстве самых дорогих ликеров [3]. Настой плодов эффективен как противогинготное, жаропонижающее средство, а также используется при почечнокаменной болезни, подагре, гастритах, колитах, анемии, острых респираторных заболеваниях, бронхиальной астме; наружно – при гингивитах и стоматитах. Свежие листья обладают ранозаживляющими свойствами, а их настойку применяют при ревматизме. Растения княженики декоративны, красиво цветут и плодоносят, используются в интерьерах садов [4].

В связи с необходимостью получения большого количества сортового посадочного материала актуально ускоренное размножение княженики арктической методом клонирования *in vitro* при использовании для управления процессом регенерации росторегулирующих веществ.

Исследования по изучению влияния росторегулирующих веществ при клональном микроразмножении княженики арктической проводились совместно в лабораториях биотехнологии Костромской ГСХА и Центрально-европейской лесной опытной станции ВНИИЛМ в 2016–2017 гг. На этапе «собственно микроразмножение» мы изучали влияние цитокинина 6-БАП и эпина на побегообразование княженики арктической. Для этого использовали модифицированную питательную среду Мурасиге-Скуга (0,5 состава), цитокинин 6-БАП в концентрациях 0,5 и 1,0 мг/л и адаптоген эпин в концентрации 0,1 мг/л.

Добавление в питательную среду Мурасиге-Скуга цитокинина 6-БАП и адаптогена эпин оказывало существенное влияние на рост побегов. Количество микропобегов на одно пробирочное растение княженики на безгормональной среде (контроль) составило в среднем 1,2 шт., а при наличии в питательной среде цитокинина 6-БАП в концентрации 0,5 мг/л и 1,0 мг/л значительно увеличивалось количество микропобегов до 2,9 шт. и 5,0 шт., соответственно.

При содержании в питательной среде эпина в концентрации 0,1 мг/л существенно увеличивалось количество побегов, которое составило в среднем 3,2 шт., а без эпина – 2,9 шт. По взаимодействию факторов наибольшее количество побегов наблюдалось в варианте с концентрацией цитокинина 6-БАП 1,0 мг/л с эпином с концентрацией 0,1 мг/л. Оно достигло 5,2 шт. (табл. 1).

Таблица 1 – Влияние концентрации 6-БАП и добавления эпина на количество побегов в среднем на одно растение княженики (2016 г.).

Концентрация 6-БАП, мг/л	Среднее количество побегов на одном растении, шт.		
	Без эпина	Эпин 0,1 мг/л	Среднее
-	1,1	1,3	1,2
0,5	2,7	3,1	2,9
1,0	4,8	5,2	5,0
Среднее	2,9	3,2	
НСР ₀₅ ф.А = 0,13, ф.В = 0,22 , общ. = 0,25			

Средняя длина побегов так же зависела от наличия в питательной среде цитокинина 6-БАП. На питательной среде без цитокинина 6-БАП длина побегов в среднем достигла 2,4 см, а при концентрации 6-БАП 0,5 мг/л и 1,0 мг/л уменьшалось до 2,0 см и 0,6 см, соответственно. В вариантах с эпином средняя длина побегов составляла 1,8 см, что значительно больше, чем в вариантах без эпина (1,5 см) (табл. 2).

Таблица 2 – Влияние концентрации 6-БАП и добавления эпина на среднюю длину побегов княженики (2016 г.).

Концентрация 6-БАП, мг/л	Средняя длина побегов, см		
	Без эпина	Эпин 0,1	Среднее
-	2,4	2,3	2,4
0,5	1,5	2,5	2,0
1,0	0,5	0,7	0,6
Среднее	1,5	1,8	-
НСР ₀₅ ф.А = 0,05, ф.В = 0,08, общ. = 0,10			

Наибольшая суммарная длина побегов была в вариантах с 6-БАП 0,5 мг/л, она составляла в среднем 6,0 см, в то время как в контроле она была в среднем 2,7 см, а при 1,0 мг/л – 3,0 см. Различия статистически значимы. Суммарная длина побегов существенно увеличивалась при добавлении эпина и достигала в среднем 4,7 см, а без эпина – лишь 3,0 см.

Анализируя взаимодействие факторов, следует выделить вариант с концентрацией 6-БАП 0,5 мг/л с добавлением эпина, где суммарная длина микропобегов была максимальна – 7,8 см, в то время как в других вариантах она была значительно меньше (табл. 3).

Таблица 3 – Влияние концентрации 6-БАП и добавления эпина на суммарную длину побегов княженики (2016 г.).

Концентрация 6-БАП, мг/л	Суммарная длина побегов, см		
	Без эпина	Эпин 0,1	Среднее
-	2,6	2,7	2,7
0,5	4,1	7,8	6,0
1,0	2,4	3,6	3,0
Среднее	3,0	4,7	-
НСР ₀₅ ф.А = 0,19, ф.В = 0,33, общ. = 0,38			

Наибольшей суммарной длины побеги княженики достигали при концентрации цитокинина в питательной среде 0,5 мг/л и добавлении эпина – 7,8 см.

На этапе «укоренение размноженных побегов *in vitro*» мы изучали влияние различных концентраций ИМК (0,5 и 1 мг/л) и ИУК (0,5 и 1 мг/л), а также добавления Экогеля на процесс корнеобразования пробирочных растений княженики. Наибольшее количество корней формировалось при концентрации ауксина ИМК 1,0 мг/л, оно составило в среднем 4,8 шт., что больше, чем при концентрации ИМК 0,5 мг/л или в вариантах с ИУК. В зависимости от наличия в питательной среде Экогеля (0,5 мг/л) различия были не суще-

ственные – в среднем 4,2 и 4,4 шт.

При взаимодействии факторов наибольшее количество корней княженики образовывалось при добавлении в питательную среду ИМК в концентрации 1,0 мг/л и Экогеля 0,5 мг/л, оно составляло 5,0 шт. (табл. 4).

Таблица 4 – Влияние концентрации различных ауксинов и добавки Экогеля на количество корней княженики (2017 г.).

Ауксин	Концентрация ауксина, мг/л	Количество корней, шт.		
		Экогель 0,5 мг/л	Без Экогеля	Среднее
ИМК	0,5	4,1	4,0	4,1
	1,0	5,0	4,5	4,8
ИУК	0,5	4,5	4,1	4,3
	1,0	4,0	4,4	4,2
Среднее		4,4	4,2	
НСР ₀₅ ф.А= 0,36, ф.В= 0,51, общ.=0,72				

Средняя длина корней княженики была значительно больше в вариантах с ИМК (1,1 и 1,2 см), чем с ИУК (0,9 см). Добавление в питательную среду Экогеля способствовало существенному увеличению средней длины корней. Наибольшая длина корней также была в варианте ИМК 1,0 мг/л + Экогель 0,5 мг/л и составляла 1,3 см (табл. 5).

Таблица 5 – Влияние концентрации различных ауксинов и добавки Экогеля на среднюю длину корней княженики (2017 г.).

Ауксин	Концентрация ауксина, мг/л	Средняя длина корней, см		
		Экогель 0,5 мг/л	Без Экогеля	Среднее
ИМК	0,5	1,2	0,9	1,1
	1,0	1,3	1,0	1,2
ИУК	0,5	0,9	0,9	0,9
	1,0	0,9	0,8	0,9
Среднее		1,1	0,9	
НСР ₀₅ ф.А= 0,13, ф.В= 0,18, общ.= 0,26				

Суммарная длина корней княженики была существенно больше в вариантах с ИМК, она достигала в среднем при концентрации 1,0 мг/л 5,4 см, при 0,5 мг/л – 4,3 см, а с ИУК – 3,4 и 3,8 см, соответственно (табл. 6).

Таблица 6 – Влияние концентрации различных ауксинов и добавки Экогеля на суммарную длину корней княженики (2017 г.).

Ауксин	Концентрация ауксина, мг/л	Суммарная длина корней, см		
		Экогель 0,5 мг/л	Без Экогеля	Среднее
ИМК	0,5	4,9	3,6	4,3
	1,0	6,3	4,4	5,4
ИУК	0,5	4,0	3,5	3,8
	1,0	3,5	3,3	3,4
Среднее		4,7	3,7	
НСР ₀₅ ф.А= 0,69, ф.В= 0,97, общ.= 1,37				

Наличие в питательной среде Экогеля в концентрации 0,5 мг/л способствовало значительному увеличению суммарной длины корней княженики. Наибольшая суммарная длина корней также была в варианте ИМК 1,0 мг/л + Экогель 0,5 мг/л и составляла 6,3 см

После укоренения *in vitro*, мы адаптировали растения-регенеранты княженики к условиям *ex vitro*, используя различные субстраты, учитывали процент приживаемости в каждом варианте. Приживаемость княженики арктической была намного выше в кислом торфе (95%), чем в обычной дерновой земле и кокосовом субстрате (табл. 7).

Таблица 7 – Приживаемость адаптируемых растений-регенерантов княженики арктической в зависимости от состава субстрата.

Состав субстрата	Приживаемость, %
Кислый торф	95
Дерновая земля	70
Кокосовый субстрат	76

Адаптированные к нестерильным условиям растения княженики арктической высадили на опытном поле Центрально-европейской лесной опытной станции ВНИИЛМ, причем, приживаемость при пересадке в открытый грунт составила почти 100%.

Таким образом, можно сделать следующие выводы:

1. Наличие в питательной среде цитокинина 6-БАП в концентрации от 0,5 мг/л до 1,0 мг/л, благодаря нивелированию апикального доминирования, способствовало увеличению количества побегов, уменьшению их средней длины. Максимальная суммарная длина побегов наблюдалась при концентрации цитокинина 6-БАП 0,5 мг/л.

2. Добавление в питательную среду эпина в концентрации 0,1 мг/л оказывало благоприятное воздействие на состояние растений-регенерантов *in vitro*, растения имели более крупные листья, статистически значимо увеличилось количество и длина побегов.

3. Максимальной суммарной длины побеги княженики достигали при наличии в питательной среде цитокинина 0,5 мг/л и эпина 0,1 мг/л. В этом варианте можно получить больше микрочеренков с одного растения.

4. При одинаковых концентрациях ИМК более эффективно стимулировала ризогенез княженики арктической *in vitro*, чем ИУК.

5. Экогель в концентрации 0,5 мг/л способствовал увеличению длины корней княженики на этапе укоренение *in vitro*.

6. На этапе адаптации клонируемых растений княженики к нестерильным условиям приживаемость была наибольшей на кислом торфе, она составила 95%.

Список использованных источников:

1. Тяк, Г. В. Влияние минеральных удобрений на рост и плодоношение княженики арктической / Г. В. Тяк // Современные сорта и технологии для интенсивных садов :

мат-лы Междунар. науч.-практ. конф., посвящ. 275-летию А. Т. Болотова (г. Орел, 15–18 июля 2013 г.). – Орел : ВНИИСПК, 2013. – С. 251–253.

2. Губанов, И. А. Иллюстрированный определитель растений Средней России : в 3-х т. Т. 2. Покрытосеменные (двудольные: раздельнолепестные) / И. А. Губанов, К. В. Киселева, В. С. Новиков, В. Н. Тихомиров. – М. : Т-во науч. изд. КМК, Ин-т технолог. иссл., 2003. – 665 с.

3. Karp, K. The Arctic bramble (*Rubus arcticus* L.) the most profitable wild berry in Estonia / K. Karp, M. Starast, R. Värnik // *Baltic Forestry*. – 1997. – Vol. 3. – № 2. – P. 41–52.

4. Юрина, Л. В. Садовые новинки / Л. В. Юрина. – М. : АСТ, 2002. – 272 с.

УДК631.3:635.21

Миркина Е.Н.

*Саратовский государственный аграрный университет
имени Н.И. Вавилова, г.Саратов, Россия*

ВЛИЯНИЕ ЧАСТОТЫ КОЛЕБАНИЙ РЕШЕТ НА ТОЧНОСТЬ КАЛИБРОВАНИЯ КЛУБНЕЙ КАРТОФЕЛЯ

В статье приводится влияние частоты колебаний решет грохотной картофеле-сортировки на точность калибрования клубней картофеля. Рассмотрен, технологический процесс разделения клубней картофеля на фракции существенное влияние оказывает расположение калибрующих отверстий правильной шестиугольной формы углом или стороной относительно направления перемещения картофельного вороха.

Ключевые слова: клубень, картофель, калибрующая машина, амплитуда колебания решет, угловая частота колебания решет, точность калибрования.

Одной из важнейших составляющих агропромышленного комплекса Поволжского региона является отрасль картофелеводства. Картофель является важнейшей сельскохозяйственной культурой, используемой на различные цели.

В России картофель занимает второе место после зерновых и в производственном балансе его называют «вторым хлебом», среднее потребление на душу населения составляет 120-130 кг в год на человека.

В условиях Саратовской области рентабельно производить зерновые культуры, подсолнечник, картофель и овощи. На одно из ведущих мест поставлен картофель, который относится к числу культур разностороннего применения с высокой питательной ценностью и продуктивностью.

Клубни картофеля - ценный продукт питания человека, содержащий большое количество углеводов, белка, жира, а также минеральные соли, витамины.

Во многих странах мира, а в последние годы в нашей стране, все более интенсивно развивается промышленность, перерабатывающая картофель.

Кроме продовольственного назначения картофель имеет большое значение и как сырье для крахмально-паточного производства [1].

Картофель перед посадкой необходимо отсортировать на фракции: мелкую фракцию – кормовую массой 30-50 г, среднюю фракцию – семенную

массой 50-80 г., крупную фракцию – продовольственную массой 80-110 г. При посадке каждую фракцию следует высаживать отдельно с соблюдением густоты посадки [2].

Поэтому в ряде стран, в том числе и в России, продолжают научно-исследовательские и опытно-конструкторские работы по созданию калибровщиков осуществляющих качественную послеуборочную и предпосадочную доработку клубней картофеля.

Одним из возможных путей улучшения качественных показателей работы калибровальных машин, для клубней картофеля, их дальнейшее совершенствование, направленное на более качественное сортирование по фракциям [3].

Как известно из практики и ранее проведенных теоретических исследований самое существенное влияние на процесс калибрования клубней картофеля оказывает угловая частота колебаний решет. В существующих грохотных картофелесортировальных машинах с калибрующими отверстиями круглой и квадратной формы угловая частота колебаний ω принимается 23-37 с^{-1} при амплитуде $A=10-40$ мм и угле наклона решетной поверхности $\beta=6-10^\circ$.

При проведении эксперимента выяснилось, что при фиксированной амплитуде колебаний $A=26$ мм (рис.1, кривая 1) процесс перемещения вороха клубней картофеля по решетной поверхности начинается при частоте колебаний $\omega=24,7 \text{ с}^{-1}$. Точность калибрования в этом случае не превышает 79%. С ростом частоты до 26,1 с^{-1} точность увеличивается на 10% и составляет 89%. Дальнейшее увеличение частоты колебаний приводит к увеличению точности, которая достигает максимума 93% при $\omega=29,2 \text{ с}^{-1}$. При частоте колебаний при $\omega=30,3 \text{ с}^{-1}$ точность калибрования начинает снижаться из-за высокой скорости вороха по калибрующим поверхностям.

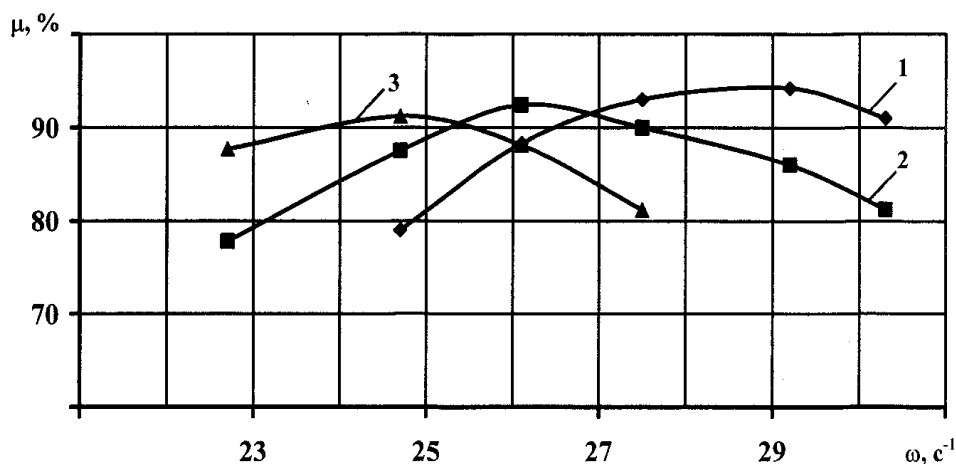


Рисунок 1 – Влияние угловой частоты колебаний решетки на точность сортирования при расположении калибрующих отверстий углом по ходу технологического процесса 1 - при $A=26$ мм; 2 – при $A=29$ мм; 3 – при $A=37,5$ мм.

При амплитуде колебаний решетки $A=29$ мм (кривая 2) технологический процесс разделения клубней картофеля на фракции начинается при угловой

частоте колебаний решет $\omega=22,4 \text{ с}^{-1}$, однако точность калибрования не превышает 78%. С ростом частоты увеличивается и точность, которая достигает максимального значения 92% при $\omega=26,1 \text{ с}^{-1}$. Дальнейшее увеличение угловой частоты колебаний приводит к снижению точности калибрования до 82% при $\omega=30,3 \text{ с}^{-1}$

С увеличением амплитуды колебаний до 37,5 мм (кривая 3) максимальное значение точности калибрования 91% наблюдается уже при частоте колебаний $\omega=24,7 \text{ с}^{-1}$, а затем с увеличением частоты происходит снижение точности и при $\omega=27,5 \text{ с}^{-1}$ до $\mu=81\%$.

Таким образом, при рассмотрении зависимости точности калибрования от угловой частоты колебания решет при расположении калибрующих отверстий углом по ходу технологического процесса выяснилось, что с ростом частоты колебаний происходит увеличение точности калибрования до максимального значения, а затем точность начинает снижаться из-за увеличивающейся скорости перемещения клубней. Максимальное значение точности калибрования $\mu=93,2\%$ наблюдается при частоте колебаний $\omega=29,2 \text{ с}^{-1}$ и амплитуде $A=26 \text{ мм}$.

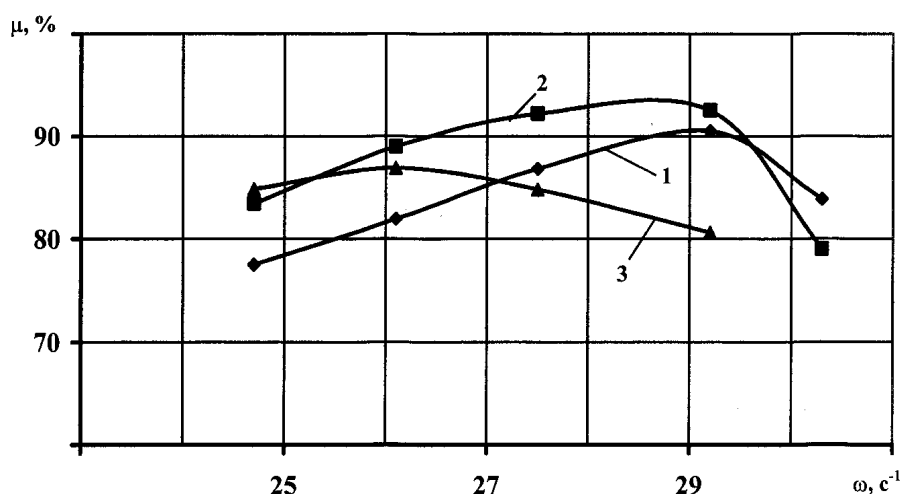


Рисунок 2 – Влияние угловой частоты колебаний решет на точность сортирования при расположении калибрующих отверстий стороной по ходу технологического процесса 1 - при $A=29 \text{ мм}$; 2 – при $A=37,5 \text{ мм}$; 3 – при $A=40 \text{ мм}$.

На технологический процесс разделения клубней картофеля на фракции существенное влияние оказывает расположение калибрующих отверстий правильной шестиугольной формы углом или стороной относительно направления перемещения картофельного вороха [4].

Влияние угловой частоты колебаний на точность сортирования клубней картофеля при расположении калибрующих отверстий стороной по ходу технологического процесса показывает, что при амплитуде колебаний $A=29 \text{ мм}$ (рис.2, кривая 1), стабильное перемещение картофельного вороха начинается только при $\omega=24,7 \text{ с}^{-1}$, а максимальная точность $\mu=91\%$ достигается при $\omega=29,2 \text{ с}^{-1}$.

При амплитуде $A=37,5$ мм (кривая 2) максимальная точность 93% наблюдается при угловой частоте колебаний $\omega=29,2$ с⁻¹. Однако дальнейшее увеличение частоты до 30,3 с⁻¹ приводит к резкому снижению точности до 78%, так как часть клубней картофеля не успевают сепарироваться через отверстия из-за высокой скорости перемещения.

Работа калибровщика с амплитудой колебаний $A=40$ мм (кривая 3) не удовлетворяет агротехническим требованиям, так как при любом значении угловой частоты колебаний точность не превышает 86%.

Список использованных источников:

1. Миркина Е.Н., Левченко С.А.. Физико-механические свойства клубней картофеля как объект калибрования // Научная жизнь 2014 №2 С. 79-83.
2. Миркина Е.Н. Физико-механические свойства клубней картофеля по сочетанию двух линейных размеров // Аграрный научный журнал 2018 №6 С.45-47.
3. Миркина Е.Н. Обоснование процесса перемещения клубней картофеля по калибрующей поверхности // Научная жизнь 2014 №6 С. 14-18.
4. Миркина Е.Н. Обоснование технологического процесса калибрования клубней картофеля на решетных поверхностях сортировальных машин: дис... канд. техн. наук / Саратовский государственный аграрный университет им. Н.И. Вавилова. – Саратов 2001.

УДК 631.35

Мухамеджанов В.Х., Омаров А.Н.

*Западно-Казахстанский аграрно-технический университет
имени Жангир хана, г.Уральск, Казахстан*

ИССЛЕДОВАНИЕ СЕПАРАЦИИ ЗЕРНОВОГО ВОРОХА ЗЕРНОУБОРОЧНОГО КОМБАЙНА

В статье рассмотрены вопросы совершенствования сепарации зернового вороха на решетном стане комбайна, описывается устройство для выравнивания воздушного потока вентилятора комбайна в горизонтальной и вертикальной плоскостях.

Ключевые слова: комбайн, вентилятор, лопасти, решетного стана, сепарация зернового вороха.

Введение. Известно устройство для сепарации зернового вороха (вентилятора) на базе зерноуборочного комбайна РСМ 101 «Вектор 410». Недостатком данного устройства является то, что во время работы шестилопастного вентилятора комбайна невозможно получить равномерный воздушный поток по всей ширине решетного стана. Это связано с тем, что в средней части вентилятора создается максимальный воздушный поток, а по концам (с левой и с правой стороны) он значительно меньше, что влечет за собой потери щуплым и дробленным зерна в копнитель комбайна.

Требование к сепаратору зернового вороха предусматривает качественное очистку зерна от примесей, а именно от половы и посторонних примесей лёгкие примесей и половы наиболее эффективно удаляться с помощью воздушного потока создаваемый вентилятором очистки. А так как эти

требования можно достигнуть с помощью изменения воздушного потока вентилятора зерноуборочного комбайна. Необходимость соблюдения двух требований, а именно чистоты зернового вороха и уменьшения потерь зерна в виде щуплого и дробленного зерна создают необходимость в вентиляторе с равномерной подачей воздушного потока.

Известен вентилятор, содержащий корпус с входными и выходным окном, рабочее колесо, состоящее из вала, лопастей и перегородок с отверстиями, причем перегородки расположены перпендикулярно валу, а отверстия в перегородках выполнены уменьшающимися от входных окон к середине рабочего колеса (авт. св. СССР N 801795, кл. А 01 F 12/48; F 04 D 17/16) [1].

Недостатком данного вентилятора является то, что для создания относительно равномерного воздушного потока в выходном окне из-за неудовлетворительной его организации необходимо устанавливать большое количество перегородок на рабочем колесе, что приводит к значительным диссипативным и аэродинамическим потерям энергии воздушного потока, а также к повышенной металлоемкости и трудоемкости изготовления рабочего колеса.

Известно устройство для сепарации зернового вороха (вентилятора) зерноуборочного комбайна (см. патент РФ №2183397, М. кл. А 01 F 12/44, 2002 г.) [2], содержащая верхний и нижний решетчатые станы, стрясную доску с решетчатой надставкой, скатный воздухопроницаемый лист, вентилятор с двумя рабочими колесами осевого типа, установленными по краям корпуса, выполненного в виде обечайки и сопряженных с ней передней и нижней стенок и разделенного на основной и дополнительный патрубки радиально закрепленной на плоском щите перегородкой, верхний торец которой расположен в зоне начала скатного воздухопроницаемого листа, а нижний торец - над обечайкой с зазором, при этом на выходе основного патрубка установлен перфорированный клапан, а дополнительный патрубок имеет образованный стрясной доской и скатным воздухопроницаемым листом вспомогательный канал, длина входной части которого меньше половины его высоты, при этом нижняя часть упомянутой перегородки повернута относительно оси, проходящей через вал вентилятора, в сторону дополнительного патрубка на острый угол от вертикали, а верхний торец перегородки смещен в сторону скатного воздухопроницаемого листа, причем нижняя стенка корпуса имеет длину, меньшую диаметра вентилятора, и установлена с углом подъема до 35°.

Недостатком этой очистки является значительное гидравлическое сопротивление элементов очистки, обеспечивающих подтекание воздушного потока ко второй половине решетчатой надставки, началу верхнего решета, а также к нижнему решету, что приводит к недостаточному обдуванию и дополнительным вихревым движениям в указанных зонах очистки, а пологий вход воздушного потока в решетчатую надставку приводит к недостаточно эффективному воздействию его на зерновой ворох на решетчатой надставке.

Наиболее близким аналогом является очистка зерноуборочного комбайна (см. патент РК №26987, М. кл. А 01 F 12/00, 2011 г.) [3].

Результаты и обсуждение. В конструкции для подачи воздушного потока и равномерного распределения по всей ширине решетчатого стана уста-

новлены направляющие. Это достигается тем, что к днищу кожуха вентилятора закрепляются направляющие воздушного потока, представляющее собой плоские пластины из листовой стали, которое располагается относительно вала вентилятора под определенным углом. Тем самым воздушный поток со средней части вентилятора направляется к боковинам кожуха вентилятора и выравнивается по всей ширине решетчатого стана.

Недостатком этой очистки является то, что невозможно полностью равномерно распределить воздушный поток по решетчатому стану из-за ненадежной конструкции направляющих пластин, а именно изменения наклона данных пластин относительно вала вентилятора.

Изобретение относится к сельскохозяйственному машиностроению, а также может быть использовано в других отраслях, связанных с использованием воздушного потока, которое позволяет улучшить равномерность подачи данного потока по всей ширине захвата. Известно вентилятор для сепарации зернового вороха на базе зерноуборочного комбайна РСМ 101 «Вектор 410». Недостатком данного устройства является то, что во время работы вентилятора комбайна невозможно получить равномерный воздушный поток по всей ширине решетчатого стана. Это связано с тем, что в средней части вентилятора создается максимальный воздушный поток, а по концам (с левой и с правой стороны) он значительно меньше, что влечет за собой потери дробленого зерна и щуплого увлекаемый воздушным потоком в копнитель комбайна.

Цель изобретения – повышение эффективности сепарации зернового вороха.

На рисунке 1, 2 изображено предлагаемое устройство общий вид с поперечным разрезом; на фигуре 2 разрез А-А на рис.1; на рисунке 3 крылач вентилятора рабочая грань которой выполнена в виде эллипсоидной кривой. Установка на базе вентилятора зерноуборочного комбайна (рис. 1,2) состоящая: из вала 1 шестилопастного крылача на фланцевых подшипниковых опорах 11, закрепленных на кронштейнах 4. При сборке вентилятора, кронштейны связывают с кожухом 6, обеспечивая соосность крылача 7 и кожуха 6. Кожух 6 снизу выполняют со съемной частью 9 для удобства монтажа и демонтажа конструкции. конструкция лопастей вентилятора, а именно рабочая грань лопасти выполнена в виде эллипсоидной кривой, что повлечет за собой улучшения подачи воздушного потока. На левом конце вала 1 вариатора расположен подвижный подпружиненный шкив 10 вариатора привода, на правом – зубчатый датчик электронного счетчика 2 частоты вращения.

Крылач состоит из трех сварных крестовин 14, соединенных с валом клиновыми шпонками и шести лопастей 7 рабочие грани выполнены в виде эллипсоидной кривой, смонтированных на спицах крестовин с помощью болтов.

Устройство работает следующим образом: лопасти вентилятора рабочие грани выполненные в виде эллипсоидной кривой распределяют воздушный поток равномерно с что позволили улучшить сепарацию зернового вороха.

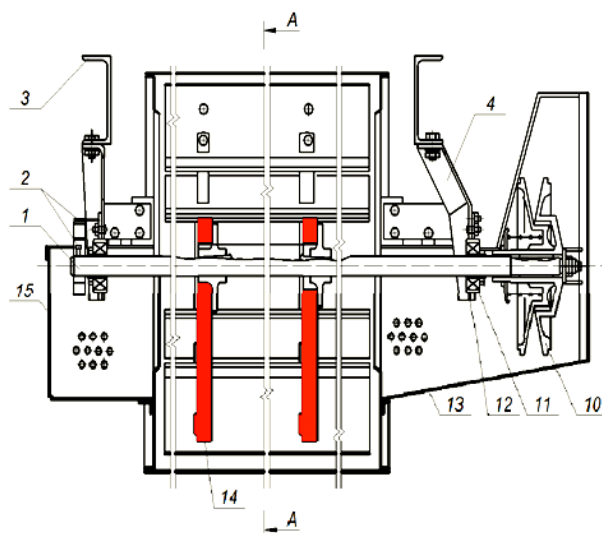


Рисунок 1 – Разрез вентилятора комбайна РСМ 101 «Вектор 410»:
 1-вал; 2 – счетчик частоты вращения; 3 – кронштейн рамы; 4 – кронштейн; 5 – направляющая лопатка; 6 – кожух; 7 – крылач; 10 – шкив; 11 – опора подшипника; 12 – подшипник; 13 – удлинитель кожуха; 14 – кронштейн крылача; 15 – кожух.

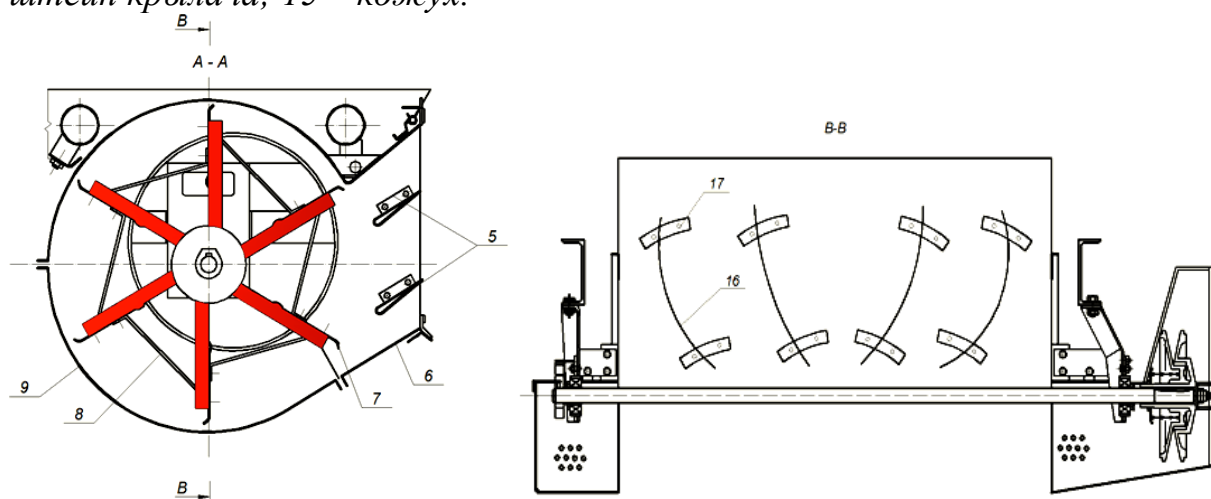


Рисунок 2 – Сечение А–А вентилятора зерноуборочного комбайна:
 5-направляющая лопатка; 6 – кожух; 7 – крылач; 8 – стяжка; 9 - кожух;
 Сечение В–В эллипсоидные направляющие воздушного потока: 16 – эллипсоидная направляющая; 17 – криволинейный паз.

Выводы. Поставленная цель достигается тем, что изменена конструкция лопастей вентилятора, а именно рабочая грань лопасти выполнена в виде эллипсоидной кривой, что повлечет за собой улучшения подачи воздушного потока.

Список использованных источников:

1. Патент N 801795, СССР, кл А 01 F 12/48; F 04 D 17 / Вентилятор очистки зерноуборочного комбайна / Коган Вильям Абрамович[RU]; Стришко Николай Иванович[RU]; Песков Юрий Александрович[RU]; Литвинов Алексей Иванович[UA]; Миненко Леонид Петрович[RU]; Резвяков Владимир Георгиевич[RU]; Волк Александр Юрьевич[RU]; / Го-

ловное специализированное конструкторское бюро по комплексам зерноуборочных машин Акционерного общества "Ростсельмаш" (RU).

2. Патент РФ №2183397, М. кл. А 01 F 12/44, 2002 г. / Очистка зерноуборочного комбайна / Арбузов Павел Моисеевич (RU); Игнатъев Василий Герасимович (RU); Ветров Евгений Федорович (RU); Чернявская Валентина Павловна (RU); Сумаруков Олег Евгениевич (RU); / Общество с ограниченной ответственностью "Аэровис Лтд." (RU)

3. Патент РК №26987, М. кл. А 01 F 12/00, 2011 г. / Устройство для улучшения сепарации зернового вороха / Д. Р. Зинагабденова (RK); В. Х. Мухамеджанов (RK); А. Ш. Давлетьяров (RK); / Патентообладатель РГКП ЗКАТУ имени Жангир хана МОН РК.

УДК 631.87

Наими О.И.

Федеральный Ростовский аграрный центр, г. Ростов-на-Дону, Россия

ЭФФЕКТИВНОСТЬ ИСПОЛЬЗОВАНИЯ ГУМИНОВОГО ПРЕПАРАТА ВЮ-ДОН ПРИ ВОЗДЕЛЫВАНИИ ЗЕРНОВЫХ

Гуминовые препараты – важный элемент биологического земледелия. Оптимальными для обработки почвы, семян и вегетирующих растений являются растворы с содержанием гуминовых веществ в концентрации 0,01-0,001%. Обработка семян способствовала увеличению энергии прорастания и лабораторной всхожести пшеницы, ячменя и овса. При обработке вегетирующих растений озимой пшеницы гуминовым препаратом ВЮ-Дон отмечено повышение урожайности и улучшение качества зерна. Внесение гуматов в почву способствует увеличению биологической активности почвы и повышению доступности элементов питания, прежде всего подвижного фосфора.

Ключевые слова: чернозем обыкновенный, озимая пшеница, гуминовый препарат, элементы питания, доступный фосфор.

На современном этапе развития сельскохозяйственного производства большое внимание уделяется биологизации земледелия. Одна из задач биологического земледелия – восстановление плодородия и повышение экологической устойчивости почв за счет максимального использования биологических факторов в системах земледелия. Важным элементом биологического земледелия является использование созданных на основе природных органических материалов гуминовых препаратов, действующим компонентом которых являются гуминовые вещества – основа почвенного гумуса.

Применение гуминовых препаратов оказывает стимулирующее действие на рост и развитие сельскохозяйственных культур, повышает их адаптационные свойства, увеличивает урожайность. Отмечается положительное влияние гуматов на почвенную микрофлору, повышение ферментативной активности, увеличение подвижности питательных элементов в почве [1, 2, 3].

В 2014-2018 гг. в Федеральном Ростовском аграрном научном центре проводились исследования по влиянию гуминового препарата ВЮ-Дон на различные сельскохозяйственные культуры и состояние почвы – чернозема обыкновенного карбонатного. Гуминовый препарат ВЮ-Дон, полученный путем щелочной экстракции из вермикомпоста, содержит порядка 2 г/л гу-

миновых веществ и обладает высокой физиологической активностью. Оптимальные концентрации раствора гуминового препарата для обработки семян, почвы и вегетирующих растений – 0,01-0,001%.

При обработке семян гуминовым препаратом его действие проявляется уже в момент прорастания семени, когда активизируется метаболизм и идет активное деление клеток. Гуматы оказывают влияние на внутриклеточные процессы – синтез белков, дыхание, фосфорный обмен. Наши исследования показали, что обработка гуминовым препаратом ВЮ-Дон способствовала увеличению энергии прорастания и лабораторной всхожести семян. Если на контроле всхожесть пшеницы составила 88%, то после обработки раствором гуминового препарата с концентрацией 0,001% она возросла до 100%. Всхожесть ячменя при обработке раствором препарата с той же концентрацией увеличилась с 82% до 92%, а овса – с 73% до 82% [4].

Предпосевное внесение гуминового препарата ВЮ-Дон в почву (2-4 л/га) совмещали с предпосевной культивацией и обработкой гербицидами. Гуматы стимулировали жизнедеятельность почвенных микроорганизмов и способствовали повышению биологической активности почв. Рост потребления микроорганизмами минеральных и органических субстратов ведет к увеличению минерализации органического вещества почвы и разрушению почвенных минералов. Происходит трансформация органического азота в минеральную форму, а труднодоступных соединений фосфора – в подвижные. Как при внесении гуминовых препаратов в почву, так и при обработке ими вегетирующих растений мы наблюдали достоверное увеличение содержания подвижных форм фосфора в почве [5].

При разложении органического вещества почвы происходит высвобождение азота большей частью в виде аммиака, причём интенсивность аммонификации зависит не только от состава и строения гумусовых веществ, но и от уровня биологической активности почвы. Доступные элементы минерального питания активно потребляются растениями, что оказывает положительное влияние на их рост и развитие. В наших исследованиях наибольшая прибавка урожая озимой пшеницы получена при двукратной обработке растений гуминовым препаратом ВЮ-Дон в период вегетации и составила 7,0-12,8 ц/га. Повышение урожайности сопровождалось улучшением качества зерна, а именно – увеличением содержания клейковины по сравнению с контролем [5].

В наших исследованиях полезное действие гуминового препарата в значительной мере зависело от погодных условий: различия между вариантами сглаживались с увеличением увлажнения.

Следует отметить, что обработка гуминовым препаратом ВЮ-Дон способствовала улучшению почвенной структуры и повышению коэффициента структурности на варианте с внесением ВЮ-Дона в почву, что характерно практически для всего периода исследований [6].

При обработке вегетирующих растений гуминовым препаратом его действие проявляется непосредственно через листья и стебли растения. Присутствие гуминовых веществ повышает проницаемость клеточных мембран,

что ведет к увеличению поступления в растения питательных элементов, а также повышает устойчивость растений к широкому спектру неблагоприятных факторов (засухи, переувлажнение, заморозки и др.).

Внесение гуминовых препаратов в почву и обработка ими вегетирующих растений является одним из факторов оптимизации питания сельскохозяйственных культур, особенно в условиях дефицита подвижного фосфора, свойственного карбонатным черноземам. Гуматы повышают интенсивность дыхания и фотосинтеза, усиливают белковый и фосфорный обмен в растениях. Это способствует более полному усвоению элементов питания как из почвенных запасов, так и из удобрений, а, соответственно, лучшему росту и развитию растений, особенно их корневых систем.

Таким образом, изучение действия гуминового препарата ВЮ-Дон на основе вермикомпоста, показало его высокую эффективность на черноземе обыкновенном карбонатном на посевах озимой пшеницы. Введение в технологию возделывания озимой пшеницы гуминового препарата ВЮ-Дон способствовало не только повышению урожайности, но и получению зерна более высокого качества. Отмечается улучшение состояния почвенной структуры, повышение биологической активности почвы, а также увеличение доступности фосфора для выращиваемых культур.

Список использованных источников:

1. Александрова И.В. О физиологической активности гумусовых веществ и продуктов метаболизма микроорганизмов // Органическое вещество целинных и освоенных почв. М., 1972. – С.30—69.
2. Христева Л.А. К природе действия физиологически активных веществ на растения в экстремальных условиях // Гуминовые удобрения. Теория и практика их применения. Днепропетровск. 1977, т.6. – С. 3-15.
3. Наими О.И. Применение гуминовых препаратов в сельском хозяйстве // Аллея науки. – 2018. – № 10 (26), Т. 4. – С. 397-403.
4. Наими О.И. Влияние гуминового препарата ВЮ-Дон на рост и развитие сельскохозяйственных культур // Вестник Донского государственного аграрного университета. – 2018. – № 1-1 (27). – С. 62-66.
5. Полиенко Е. А., Наими О.И., Безуглова О. С. Влияние гуминового препарата ВЮ-Дон на состав и динамику питательных элементов в системе «почва – растение» // Известия Оренбургского государственного аграрного университета. – 2017. – № 5 (67). – С. 192-195.
6. Дубинина М.Н., Полиенко Е.А., Лыхман В.А. Влияние гуминового препарата ВЮ-Дон на состояние почвенного плодородия и урожайность озимой пшеницы // Вестник Донского государственного аграрного университета. – 2018. – № 1-1 (27). – С. 53-62.

**ВЛИЯНИЕ ПРОБИОТИЧЕСКИХ ПРЕПАРАТОВ НА РОСТ И
РАЗВИТИЕ МОЛОДНЯКА КРУПНОГО РОГАТОГО СКОТА**

Статья посвящена изучению влияния пробиотических препаратов на рост и развитие ремонтных телок. В результате исследований установлено положительное влияние данных препаратов на живую массу животных и их здоровье. Произведен анализ экологической безопасности использования ЭМ-препаратов.

Ключевые слова: Байкал ЭМ-1, микроорганизмы, ремонтные телки, живая масса, индексы телосложения.

К одному из основных факторов, влияющих на рост и развитие животных, можно отнести кормление. Использование в животноводстве кормовых антибиотиков и гормонов в течение последних нескольких десятилетий негативно отразилось не только на здоровье и иммунитете животных, но и на здоровье людей, употреблявших мясо и молоко от этих животных. В качестве альтернативы в настоящее время возможно использование пробиотиков, в частности - ЭМ-препаратов. Применение ЭМ-препаратов восполняет и усиливает физиологические функции организма. Действие эффективных микроорганизмов обеспечивает преобладание полезных видов среди огромного числа микроорганизмов, естественно обитающих в желудочно-кишечном тракте, носоглотке, на коже и т. д. Для обеспечения хорошего усвоения животными необходимых питательных веществ, в корма или питьевую воду добавляют ЭМ-препараты, которые повышают продуктивность, обеспечивая при этом получение экологически чистой продукции [1, 2, 3].

Целью данного исследования являлось изучение влияния препарата Байкал ЭМ-1 на рост ремонтных телок.

Материалы и методы. Исследование проводилось в СП «Дружба» Горьковского района Омской области на ремонтных телках черно-пестрой породы согласно схеме опыта, указанной в таблице 1.

Таблица 1 – Схема опыта.

Группа	Поголовье, гол.	Возраст, мес.	Особенности кормления
Контрольная	10	1-12	Основной рацион (ОР)
Опытная	10	1-2	ОР
		2-3	ОР + 20 мл препарата «Байкал ЭМ-1»
		3-12	ОР

Телята подопытной группы содержались до 2-месячного возраста в индивидуальных клетках, с 2-х месяцев – беспривязно в станках, групповым методом. Телята контрольной группы получали основной общехозяйственный

рацион, а телочкам опытной группы с 2-х месячного возраста два раза в день дополнительно выпаивали по 10 мл препарата в течение 30 суток. Байкал ЭМ-1 добавляли в молоко непосредственно перед кормлением и выпаивали индивидуально. В течение 12 месяцев наблюдали за ростом и развитием телят.

Результаты исследования. В ходе исследования было установлено, что выпаивание Байкал ЭМ-1 оказало влияние на динамику живой массы телят в опытной группе (таблица 2).

Как видно из данных таблицы 2, статистически достоверных различий в живой массе при рождении телят не имели. В 1-ый месяц живая масса телят контрольной группы была на 1,0 кг (2,4%) меньше опытной, а во 2-ой – на 0,9 кг (1,6%). В дальнейшем разница по живой массе возрастает: в 3 месяца она составила 2,3 кг, или 3,1%; в 4 – 4,0 кг, или 4,2%; в 5 – 4,3 кг, или 3,7%; 6 - 4,9 кг, или 3,2%. К 12-ти месяцам живая масса телок опытной группы достигла в среднем 271,9 кг, превышая показатели контрольной на 12,7 кг, или 4,7%.

Таблица 2 – Динамика живой массы телят, кг.

Возраст, мес.	Группа	
	контрольная	опытная
При рождении	27,2±1,12	27,8±0,87
1	40,4±1,29	41,4±1,54
2	55,0±1,13	55,9±2,41
3	74,5±2,02	76,8±3,80
4	96,0±2,09	100,0±3,98
5	120,2±1,67	124,5±5,55
6	145,9±1,52	150,8±4,70
12	259,2±1,16	271,9±4,81

Валовой, среднесуточный и относительный приросты подопытных телок за период исследования представлены на рисунках 1, 2, 3.

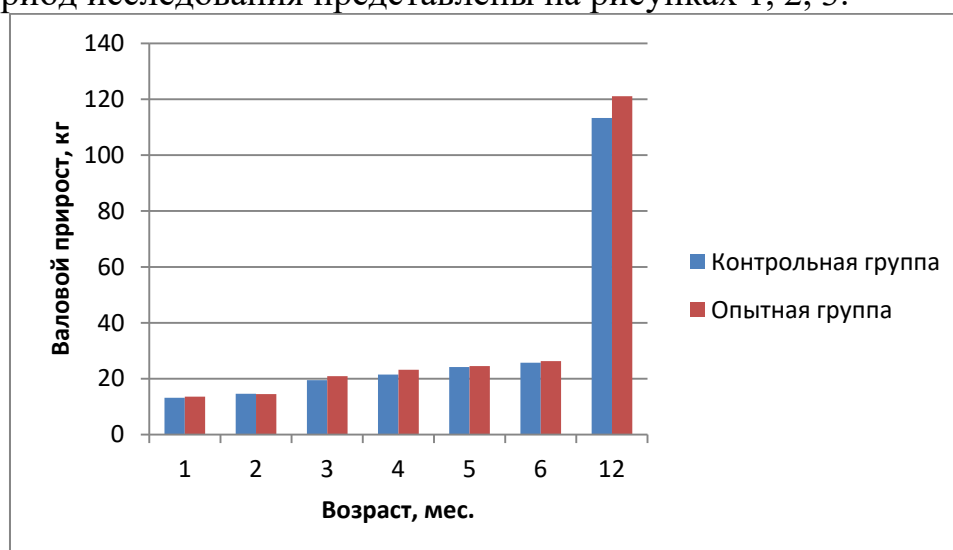


Рисунок 1 – Валовой прирост телят, кг.

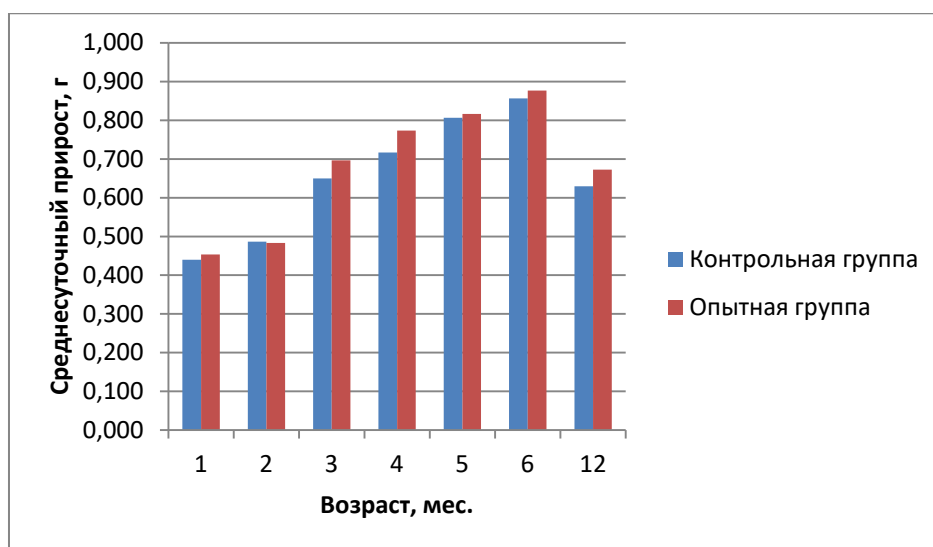


Рисунок 2 – Среднесуточный прирост, кг.

На протяжении всего выращивания телята опытной группы превосходили контрольную на 0,3-7,8 кг, или 1,2-6,4% (рис. 1). В возрасте 12-ти месяцев ремонтные телки опытной группы имели валовой прирост, равный 121,1 кг.

На диаграмме представлена динамика среднесуточного прироста контрольной и опытной группы. Наиболее значительная разница в приросте наблюдается в возрасте 4-х месяцев и составляет 57 г, или 7,4% в пользу опытной группы (рис. 2).

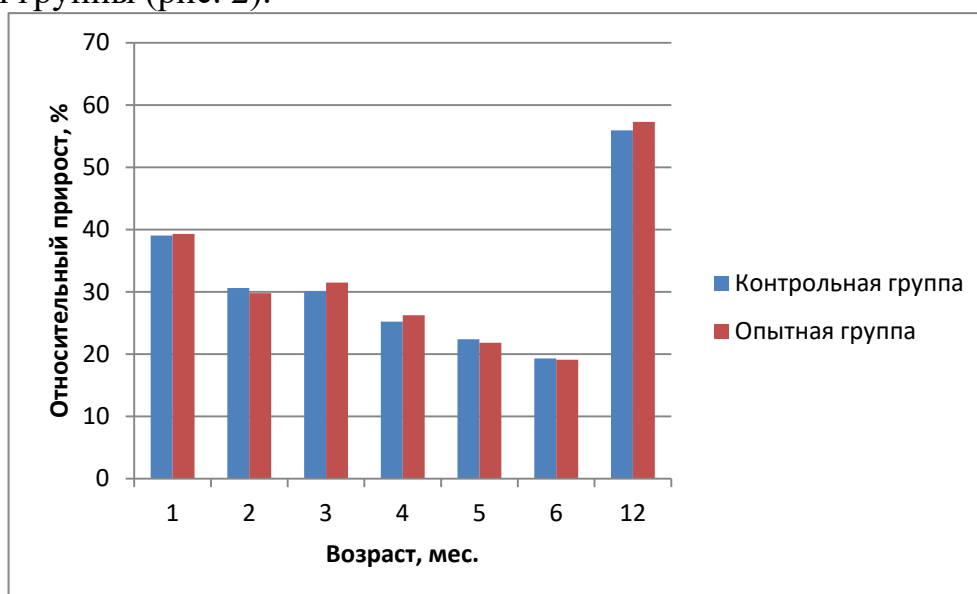


Рисунок 3 – Относительный прирост, %.

На протяжении 2-го, 5-го и 6-го месяцев выращивания контрольная группа имела незначительное преимущество в относительном приросте от 0,2 до 0,8%, однако опытная группа превосходила на от 0,2% (в 1-й месяц) до 1,4% (на 3-й и 12-й месяцы) контрольную (рис. 3).

В возрасте 2, 6 и 12 месяцев у телят были взяты промеры экстерьера по общепринятой методике. Индексы телосложения телят, полученные в результате расчетов, указаны в таблице 3.

Таблица 3 – Индексы телосложения телят, %.

Индекс	Группа	
	контрольная	опытная
	в возрасте 2 месяцев	
Длинноногости	62,06±0,67	63,11±0,89
Сбитости	111,74±0,97	110,59±0,95
Грудной	66,63±1,91	68,32±1,07
Тазогрудной	88,99±1,65	87,19±1,72
Перерослости	101,64±1,13	101,44±1,42
Массивности	113,84±1,57	112,92±2,12
Костистости	13,13±0,39	13,44±0,26
	в возрасте 6 месяцев	
Длинноногости	53,37±0,98	53,63±0,5
Сбитости	113,95±1,26	114,72±0,65
Грудной	61,71±1,21	63,16±1,38
Тазогрудной	107,45±2,57	109,11±2,74
Перерослости	101,21±1,42	103,36±0,43
Массивности	123,68±1,98	126,64±1,07
Костистости	13,19±0,32	13,44±0,26
	в возрасте 12 месяцев	
Длинноногости	51,46±1,06	52,03±0,69
Сбитости	120,14±1,33	121,12±1,03
Грудной	61,98±2,31	62,55±1,76
Тазогрудной	108,57±2,99	109,84±3,14
Перерослости	103,02±1,77	104,06±0,50
Массивности	126,12±2,03	128,98±1,18
Костистости	12,75±0,35	12,96±0,51

Из таблицы 3 видно, что в возрасте 2 месяцев опытная группа имела средние показатели индекса костистости на 2,3%, грудного индекса – на 2,4% больше контрольной, которая имела незначительные преимущества по индексам сбитости, массивности и тазогрудному. Однако уже к 6-месячному возрасту опытная группа превосходила контрольную на 0,4-2,3% по всем показателям. В возрасте 12-ти месяцев опытная группа имела индекс длинноногости на 1,1% больше контрольной; сбитости – на 0,8%; грудной – на 0,9%; тазогрудной – на 1,2%; перерослости – на 1%; массивности – на 2,2%; костистости – на 1,6%.

Кроме положительного влияния на продуктивность животных, большим преимуществом использования препарата Байкал ЭМ-1 является возможность на конкурентной основе вытеснить на объектах внешней среды патогенную и условно-патогенную микрофлору. Санация телятников данным препаратом доказала свою эффективность. Подавление гнилостной микро-

флоры обеспечивает в животноводческих помещениях снижение таких вредных элементов как аммиак, сероводород и др. [4].

Выводы. Использование в животноводстве экологичного препарата Байкал ЭМ-1 способствует не только увеличению скорости роста животных, но и может быть использовано в качестве средства оздоровления окружающей среды.

Список использованных источников:

1. Гуляева Е.А. Применение кормового концентрата ЭМ-Курунга в животноводстве / Е.А. Гуляева [и др.]. // Динамика систем, механизмов, машин. – 2014. - № 5. – С. 82-84.

2. Митраков Н.В. Влияние кормового концентрата «ЭМ-Курунга» и препарата «Байкал ЭМ1» на продуктивные качества телят / Н.В. Митраков, А.А. Новицкий, В.И. Плешакова // Современные проблемы анатомии, гистологии и эмбриологии животных. – 2014. - № 5. – С.131-136.

3. Троценко И.В. Использование ЭМ-Курунга при выращивании цыплят-бройлеров / И.В. Троценко, И.А. Коршева // Вестник КрасГАУ. – 2016. – №3. – С. 151-155

4. Новицкий А.А. ЭМ-технология как фактор снижения бактериального загрязнения внешней среды / А.А. Новицкий, М.П. Погребняк, А.В. Заболотных [и др.] // Электронный научно-методический журнал Омского ГАУ. - 2015. -№2(2). – С.24-29.

УДК 631.348

Омаров А.Н.

*Западно-Казахстанский аграрно-технический университет
имени Жангир хана, г.Уральск, Казахстан*

ИССЛЕДОВАНИЯ ОПРЫСКИВАТЕЛЕЙ ДЛЯ ХИМИЧЕСКОЙ ОБРАБОТКИ ПОСЕВОВ ПРОПАШНЫХ КУЛЬТУР

Внедрение интенсивных технологий производства сельхозпродукция связано с увеличением применения пестицидов вносимых опрыскиванием. Постоянно увеличивается ассортимент опрыскивателей разных фирм-изготовителей. Однако отсутствуют объективные сравнительные показатели, характеризующие ожидаемые результаты использования опрыскивателей.

Ключевые слова: *опрыскиватель, неравномерность, распылители, расход жидкости.*

Введение. Технологии машиностроения непрерывно развиваются в последнее время в области сельскохозяйство. Это отчётливо видно по появившейся отечественной технике на рынке сельско хозяйственной продукции. По своим техническим характеристикам она не только не уступает зарубежным аналогам, но и зачастую превосходит их по многим показателям [1].

Комплексная химическая защита сельскохозяйственных растений является в настоящее основное средство борьбы с вредителями, болезнями и сорняками.

Однако некоторые вещества необходимо вносить в процессе роста, для этого применяются различные типы опрыскивателей. Однако обработку такими опрыскивателями необходимо проводить несколько раз за сезон, а это отрицательно влияет на конечное качество работы [2].

Перед нами стоит основная задача оптимизировать с наименьшими затратами обработку пропашных культур как в рядках для подкормки, так и в междурядьях для борьбы с сорняком. В настоящее время все более широкое применения начинает набирать химическая прополка междурядий пропашных культур. Однако при обработке объектов, очень часто наблюдается снос рабочей жидкости. Капли, которые подвержены сносу, имеют размер меньше 200 микрон и легко покидают рабочую зону во время работы, и могут попасть на нежелательные площади и вызвать серьезные последствия для произрастания сельскохозяйственных культур [3].

На снос рабочей жидкости влияют ряд переменных и не постоянных факторов: размер капли, высота распыления скорость ветра, температура влажность и атмосферное давление.

Важной составной частью для обеспечения качественной и экономической работы опрыскиватели являются распылители. Качество опрыскивания характеризуется неравномерностью дозы распыления между отдельными распылителями (по агротребованию не более 5%) и неравномерностью распыления по ширине захвата опрыскивателя (по агротребованию не более 15%) а также средним диаметром распыленных капель и долей капель определенного размера. Неравномерность дозы распыления между отдельными распылителями зависит в основном от качества их изготовления и степени износа. Во всех распространяемых в Казахстане опрыскивателях в настоящее время применяются распылители щелевого типа, изготовленные из синтетических материалов, используемые рабочее давление 0,1-0,6 МПа.

Данные насадки активно работают и позволяют обеспечить контроль внесения в основном только на прямолинейных участках, однако данный фактор является непостоянным на всем протяжении гона и на перекосах можно наблюдать агрегации в работе данной конструкции [4, 5].

Материалы и методика исследования. Для проведения исследований была разработана и сконструирована устройство для имитации движения опрыскивателя в междурядьях и в рядках пропашных культур (рисунок 1). Данная конструкция позволит исследовать процесс работы опрыскивателя при различных режимах движения.

Методической основой для сравнительных испытаний служил стандарт ISO 5682-1 «Машины для защиты растений и опрыскивания часть 1. Методы испытания распылителей». При проведении экспериментов было установлено рабочее давление 0,3 МПа при частоте вращения приводного вала 540 об./мин.

Для определения неравномерности распыления между отдельными распылителями в трех повторениях собрано жидкость с каждого распылителя

в течение 60 с в трех повторениях. После взвешивания полученные данные обработаны методами статистики.

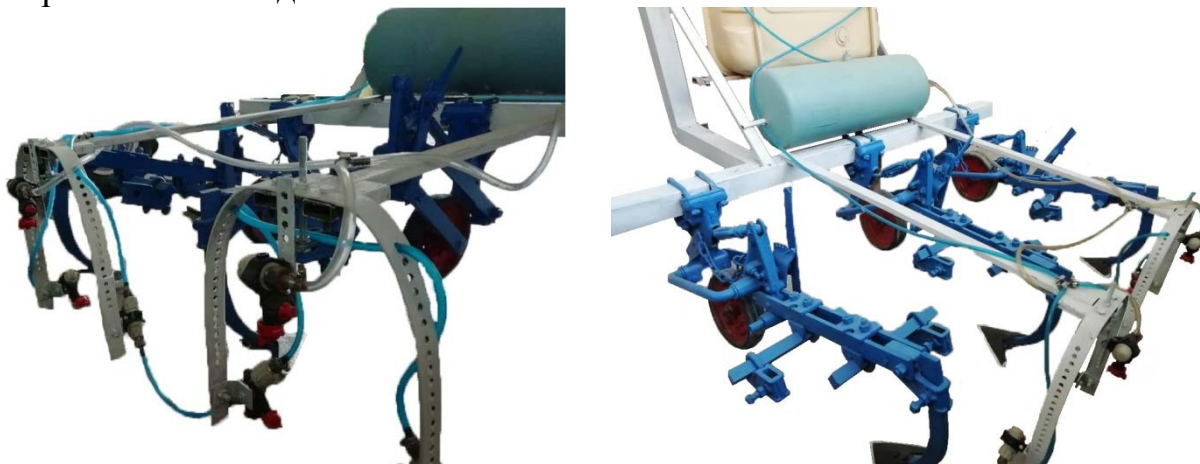


Рисунок 1 – Экспериментальное устройство для химической обработки посевов пропашных культур.

Для определения неравномерности распыления по ширине захват опрыскивателя были использован метод основан на сборе жидкости подаваемой опрыскивателем на ходу в узкие, заранее взвешенные емкости с последующим определением количества жидкостей взвешивания [6].

Результаты и обсуждение. При отработке данных исследований вычисляли среднее арифметическое значение и стандартное отклонение расхода жидкости и расхода жидкости по каждому распылителю, установленному на стенде отдельно для жидких удобрений по формулам:

$$\bar{Q} = \frac{\sum_{i=0}^n Q_i}{n}, \quad (1)$$

где Q_i – расход жидкости i – м распылителем, л³/мин; n – число распылителей, шт

$$\bar{Q} = \sqrt{\frac{\sum_{i=0}^n (Q_i - \bar{Q})^2}{n-1}}, \quad (2)$$

Неравномерность расхода жидкости отдельными распылителями выражается коэффициентом вариации v , % и вычисляется по формуле:

$$v = 10^2 \frac{\bar{Q}}{Q} \quad (3)$$

Фактический расход жидкости подаваемой на распылители при рабочем давлении в емкости определяли в трехкратной повторности. При этом определяли время необходимое для полного опорожнения баллона с предварительно измеренной вместимости. При исследовании фиксировали давление в емкости через 30 сек. секундомером с погрешностью $\pm 1\%$.

Выводы. Исследования щелевых распылителей для химической обработки посевов, подтвердили правильность предложенной методики анализ неравномерности распределения жидкости по ширине факела распыла и возможность ее использования при проектировании технического

средства для внекорневой подкормки растений и ленточной обработки посевов пропашных культур.

Одновременно неравномерность распыления несет и экологические потери и снижение урожайности в местах (полосах) где допустимая норма превышена.

Список использованных источников:

1. Сельскохозяйственные машины. Романенко В.А., Трубилин Е.И., Фурсов И.Б., Папуша С.К., Романенко А.А, Брусейцов А.С., Кравченко В.В, Миранов В.А., Коновалов В.И., Белоусов С.В. Устройство, работа и основные регулировки/Краснодар, 2014.
2. Омаров А.Н. Комплексная защита посевов картофеля от колорадского жука/Омаров А.Н., Л.Т. Калиева// «Инженерное обеспечение инновационных технологий в АПК», г.Мичуринск, - С. 43-46.
3. Балашов А.В. блочно-модульный агрегат для возделывания пропашных культур/А.В. Балашов, Ж.Ж. Зайнушев, А.И. Завражнов, С.В. Соловьев А.Н. Омаров, // Вестник Мичуринского государственного аграрного университета, - 2015. - №2. - С. 163 - 171.
4. Гуреев И.И. Формирование базы данных для проектирования комплексной механизации агротехнологий / И.И. Гуреев // Земледелие, - 2016. - №2. – С. 26 - 28.
5. Омаров А.Н. Методика обследований и обработки экспериментальных данных полевых опытов / А.Н. Омаров // «Научные основы развития современного садоводства в условиях импортозамещения», ВНИИС, г.Мичуринск, - 2016г. – С. 132 – 137.
6. Завражнов А.И. Результаты исследований целевых распылителей для обработки свеклы. / А.И. Завражнов, К.А. Манаенков, С.В. Соловьев, А.Н. Омаров // Вестник Мичуринского аграрного университета, - 2016. - №2. – С. 126 – 130.

УДК 631.811

Першин С.А., Мухортова И.В.

*Саратовский государственный аграрный университет
имени Н.И. Вавилова, г.Саратов, Россия*

АГРОЭКОНОМИЧЕСКАЯ ЭФФЕКТИВНОСТЬ ПРИМЕНЕНИЯ АГРОХИМИКАТОВ В ТЕХНОЛОГИИ ВОЗДЕЛЫВАНИЯ ОЗИМОЙ ПШЕНИЦЫ

В результате исследований установлено, что в условиях Правобережья Саратовской области для получения максимальной урожайности озимой пшеницы (3,79 т/га) необходимо ее высевать по чистым парам с применением стимулятора роста (Адьюгрейн 1 л/т), минерального удобрения (Азафоска - N₁₆ P₁₆ K₁₆) и фунгицида (Колосаль Про 0,4 л/га). Для получения высокого уровня рентабельности необходимо ее высевать по занятому пару с обработкой посевов фунгицидом Колосаль Про

Ключевые слова: *озимая пшеница, предшественники, азафоска, Колосаль Про, Адьюгрейн, экономическая эффективность.*

Эффективное агрономическое и экономическое использование обрабатываемых земель в земледелии возможно при системном подходе по изучае-

тому вопросу, т.е. сочетание требований сельскохозяйственных культур и технологии отвечающей этим требованиям [1, 5].

Для получения максимальной урожайности озимой пшеницы необходимы благоприятные климатические условия [2] и оптимальные элементы земледелия (предшественники, система обработки почвы, применение удобрений, стимуляторов роста и средств защиты растений).

Правильный подбор предшественников озимой пшеницы позволяет хорошо подготовить почву и провести посев в оптимальные сроки при сохранении и накоплении влаги для получения дружных равномерных всходов в осенний период. Система обработки почвы оказывает непосредственное влияние на физические свойства почвы, водный режим, регулирование органического вещества и фитосанитарных условий, энергосбережение и экономичность [3, 4, 7, 8]. Минеральные удобрения обеспечивают благоприятный питательный режим. Обработка семян стимуляторами роста и микроудобрениями в результате воздействия на отдельные процессы жизнедеятельности семян, повышает их жизнеспособность, полевую всхожесть, рост и развитие надземной массы и корневой системы [6].

В связи с выше изложенным для изучения влияния паровых и непаровых предшественников, комплексных минеральных удобрений, стимулятора роста в сочетании со средствами защиты растений на продуктивность озимой пшеницы был заложен двухфакторный опыт по следующей схеме:

Фактор А – предшественники: 1. Чистый пар (контроль 1); 2. Занятый пар (горох); 3. Ячмень.

Фактор В – агрохимикаты: 1. Контроль 2; 2. Обработка озимой пшеницы фунгицидом Колосаль Про 0,4 л/га (в фазу выхода в трубку); 3. Пред посевное внесение Азофоски 100 кг/га ($N_{16} P_{16} K_{16}$) и обработка фунгицидом Колосаль Про 0,4 л/га (в фазу выхода в трубку); 4. Обработка семян озимой пшеницы стимулятором роста Адьюгрейн 1 л/т, пред посевное внесение Азофоски 100 кг/га ($N_{16} P_{16} K_{16}$) и обработка фунгицидом Колосаль Про 0,4 л/га (в фазу выхода в трубку);

Площадь делянок 5 га, повторность трехкратная. Расположение делянок рендомизированное. Сорт озимой пшеницы – Скипетр.

Опытные исследования выполнялись в ООО «АГРО-Прогрессия» Балашовского района Саратовской области в 2016-2018 году.

Почва была представлена обыкновенным чернозёмом, содержание гумуса 5,7 – 5,8%, среднесуглинистая по гранулометрическому составу.

Озимая пшеница – наиболее продуктивная зерновая культура. Обладая высокой засухоустойчивостью, она способна даже в годы с дефицитом влаги и элементов питания в почве формировать более высокие урожаи, чем все остальные яровые колосовые.

Учет урожайности озимой пшеницы показал, что во влажном 2017 году при развитии ржавчины и мучнистой росы отмечена высокая эффективность фунгицида, прибавка по отношению к контролю 2 соответственно предшественникам составила 0,77 т/га; 0,43 т/га; 0,60 т/га или 27,5%; 17,3%; 30,9 %. Применение Азофоски ($N_{16} P_{16} K_{16}$) обеспечивало увеличение продуктивно-

сти озимой пшеницы по чистому пару до 3,78 т/га, что выше второго варианта на 0,21 т/га или на 6%. Наибольшая урожайность озимой пшеницы отмечалась при комплексном использовании стимулятора роста минерального удобрения и фунгицида – 3,83 т/га; 3,21 т/га; 2,90 т/га, что выше контроля 2 на 36,8%; 29,4%; 49,5% (таблица 1).

Таблица 1 – Урожайность зерна озимой пшеницы в ООО «АГРО-Прогрессия» Балашовского района.

Варианты опыта		Урожайность, т/га			Отклонение по фактору А		Отклонение по фактору В	
фактор А	фактор В	2017г	2018г	средняя	т/га	%	т/га	%
чистый пар (контроль 1)	Контроль 2	2,80	3,02	2,91	-	-	-	-
	Колосаль Про	3,57	3,31	3,44			+0,53	18,2
	Азофоска+ Колосаль Про	3,78	3,62	3,70			+0,79	27,1
	Адьюгрейн+ Азофоска+ Колосаль Про	3,83	3,75	3,79			+0,88	30,2
занятый пар (горох)	Контроль 2	2,48	2,30	2,39	-0,52	17,9	-	-
	Колосаль Про	2,91	2,51	2,71			+0,32	13,4
	Азофоска+ Колосаль Про	3,15	2,85	3,00			+0,61	25,5
	Адьюгрейн+ Азофоска+ Колосаль Про	3,21	2,99	3,10			+0,71	29,7
ячмень	Контроль 2	1,94	1,72	1,83	-1,08	37,1	-	-
	Колосаль Про	2,54	2,02	2,28			+0,45	24,5
	Азофоска+ Колосаль Про	2,81	2,43	2,62			+0,79	43,2
	Адьюгрейн+ Азофоска+ Колосаль Про	2,90	2,60	2,75			+0,92	50,3
F _ф по фактору А		534,5	1202,3	645,3				
F _ф по фактору В		301,1	279,6	225,1				
F _ф по фактору АВ		4,0	295,8	179,7				
F _т		2,04	2,04	1,88				
НСР ₀₅ по фактору А		0,059	0,051	0,061				
НСР ₀₅ по фактору В		0,068	0,059	0,070				
НСР ₀₅ по фактору АВ		0,118	0,103	0,122				

В 2018 году озимая пшеница хорошо перезимовала и дала высокий урожай для засушливого года. На контроле 1 урожайность зерна составила 3,02 т/га, что превышало занятый пар на 23,8%. Наименьшая урожайность озимой пшеницы отмечена после ячменя – 1,72 т/га, что ниже контроля 1 на 1,30 т/га, а пара занятого горохом на 0,58 т/га.

Двухлетние наблюдения показали, что лучшим предшественником для озимой пшеницы является чистый пар. Средняя урожайность на контроле составила 2,91 т/га, что выше ячменя на 37,1 %, а занятого пара на 17,9 %. Это объясняется большим накоплением влаги в зимний период, за счет более

высокой водопроницаемости, снижением почвоутомления при возделывании злаковых культур и улучшением фитосанитарного состояния посевов, лучшим азотным питанием.

Таблица 2 – Экономическая эффективность возделывания озимой пшеницы по чистому пару.

Варианты опыта по фактору А	Экономические показатели	Варианты опыта по фактору В			
		Контроль	Колосаль Про	Азофоска+ Колосаль Про	Адьюгрейн+ Азофоска+ Колосаль Про
чистый пар (контроль1)	Урожайность основной продукции, т/га	2,91	3,44	3,70	3,79
	Оценка продукции, тыс. руб./га	20,37	24,08	25,90	26,53
	Прямые затраты, тыс. руб./га	11,00	11,70	12,90	13,20
	Условный чистый доход, тыс. руб./га	9,37	12,38	13,00	13,33
	Уровень рентабельности, %	85,2	105,8	100,8	101,0
занятый пар (горох)	Урожайность основной продукции, т/га	2,39	2,71	3,00	3,10
	Оценка продукции, тыс. руб./га	16,73	18,97	21,00	21,70
	Прямые затраты, тыс. руб./га	7,50	8,20	9,40	9,70
	Условный чистый доход, тыс. руб./га	9,23	10,77	11,6	12,00
	Уровень рентабельности, %	123,1	131,3	123,4	123,7
ячмень	Урожайность основной продукции, т/га	1,83	2,28	2,62	2,75
	Оценка продукции, тыс. руб./га	12,81	15,96	18,34	19,25
	Прямые затраты, тыс. руб./га	7,00	7,70	8,90	9,20
	Условный чистый доход, тыс. руб./га	5,81	8,26	9,44	10,05
	Уровень рентабельности, %	83,0	107,3	106,1	109,2

Из изучаемых агрохимикатов отмечена хорошая эффективность фунгицида, прибавка по отношению к контролю 2 составляла 13,4 – 24,5%, от совместного применения Колосаль Про и Азофоски 25,5 – 43,2%, при комплексном применении 29,7 – 50,3%. Математические расчеты показывают, что внесение минерального удобрения в дозе N₁₆ P₁₆ K₁₆ увеличивало продуктивность озимой пшеницы на 8,9 – 18,6%, обработка семян Адьюгрейном (1 л/т) на 3,1 – 7,1%.

По изучаемым предшественникам озимой пшеницы наибольшая эффективность от применения агрохимикатов отмечалась после ячменя. Обработка посевов фунгицидом обеспечивала прибавку 24,5%, от совместного применения Колосаль Про и Азофоски 43,2%, при комплексном применении 50,3%. Высокая эффективность фунгицида по ячменю объясняется тем, что и ячмень и озимая пшеница относятся к семейству злаковых поэтому в данных посевах интенсивнее развиваются болезни и особенно во влажном 2017 году. Максимальную прибавку от Азафоски можно объяснить более низким содержанием элементов питания по сравнению с чистым паром, где накапливаются доступные элементы питания в год парования и горохом, в посевах которого накапливается доступный азот благодаря деятельности клубеньковых бактерий. Стимулятор роста способствовал лучшему развитию растений озимой пшеницы (после ячменя) при почвоутомлении.

Совершенствование технологий возделывания сельскохозяйственных культур тесно связано с экономическими факторами, непосредственно влияющими на выбор агротехнических приемов.

Экономические расчеты показывают, что максимальное значение уровня рентабельности в технологии возделывания озимой пшеницы по чистому (105,8 %) и по занятому (131,3 %) пару обеспечивает обработка посевов в фазу кущения фунгицидом Колосаль Про 0,4 л/га, по непаровому предшественнику (109,2 %) при комплексном использовании агрохимикатов: обработка семян озимой пшеницы стимулятором роста Адьюгрейн 1 л/т, пред посевное внесение Азофоски 100 кг/га (N₁₆ P₁₆ K₁₆) и обработка фунгицидом Колосаль Про 0,4 л/га (в фазу выхода в трубку).

По изучаемым предшественникам максимальное значение уровня рентабельности было получено при возделывании озимой пшеницы в условиях Балашовского района по занятым парам 123,1 – 131,3%.

Заключение. В условиях Саратовского Правобережья для получения максимальной продуктивности озимой пшеницы и наибольшего чистого дохода необходимо ее выращивать по чистому пару с обработкой семян озимой пшеницы стимулятором роста Адьюгрейн 1 л/т, пред посевным внесением Азофоски 100 кг/га (N₁₆ P₁₆ K₁₆) и обработкой фунгицидом Колосаль Про 0,4 л/га (в фазу выхода в трубку).

Для получения высокого уровня рентабельности необходимо ее высевать по занятому пару с обработкой посевов фунгицидом Колосаль Про.

Список использованных источников:

1. Бинарные посева подсолнечника с донником и люцерной и их влияние на биогенность почвы/ С.И. Коржов, Т.Н. Трофимова, А.П. Солодовников, Н.П. Молчанова// Аграрный научный журнал. - 2018. - №5 - С. 24-28.
2. Влияние абиотических факторов на урожайность озимой пшеницы в сухостепной зоне Заволжья / Ф.П.Четвериков, Е.П. Денисов, А.П.Солодовников, М.Н.Панасов //Зерновое хозяйство России. - 2012. - № 6(24).- С. 27-30.
3. Водный режим чернозема южного при энергосберегающих обработках почвы / А.П.Солодовников, Г.И. Шестеркин, А.С. Линьков, А.С.Даренков // Вестник Саратовского госагроуниверситета им. Н.И. Вавилова. - 2014. - № 4 - С. 33-36.

4. Денисов, Е.П. Агрофизические процессы формирования запасов продуктивной влаги в почве /Е.П. Денисов, А.П. Солодовников, А.С. Линьков// Вестник Саратовского госагроуниверситета. - 2014. - №8. – С. 10-15.

5. Многолетние травы как предшественники и фитомелиоранты зерновых культур/Е.П.Денисов, А.П.Солодовников, Н.П.Молчанова, Д.Г. Шестеркин, Р.З Тугушев // Вестник Саратовского госагроуниверситета им. Н.И. Вавилова. - 2013. - № 11 - С. 23-27.

6. Никитин, С.Н. Использование биоудобрений при выращивании яровой пшеницы/ С.Н. Никитин// Защита и карантин растений. - 2009. - № 3.-С.14-17.

7. Перспективные приемы обработки почвы в сухостепном Поволжье /Ф.П. Четвериков, Е.П. Денисов, К.Е. Денисов, А.П. Солодовников, И.С. Полетаев; ФГБОУ ВО Саратовский ГАУ. – Саратов, 2017. – 200 с.

8. Солодовников, А.П.Водопотребление посевов чечевицы при энергосберегающих обработках почвы и применении «Гумата калия» в условиях Поволжья /А.П. Солодовников, Е.П. Денисов, Л.А. Гудова// Кормопроизводство – 2017. - №5 . С. 16-19.

УДК 631.6, 631.587

Пешкова В.О., Кижяева В.Е.

Волжский научно-исследовательский институт гидротехники и мелиорации, г.Энгельс, Россия

РЕСУРСОСБЕРЕГАЮЩАЯ ТЕХНОЛОГИЯ ВОЗДЕЛЫВАНИЯ ЭКОЛОГИЧЕСКИ ЧИСТОГО ЗЕРНА СОИ НА ОРОШЕНИИ

В статье рассмотрена современная ресурсосберегающая технология возделывания сои в орошаемых посевах. Дана оценка преимуществ технологии, позволяющей получать высокие урожаи экологически чистого зерна сои и сохранять плодородие почвы в системе севооборота.

Ключевые слова: ресурсосберегающая технология, соя, биопрепараты, азотификация, ризобакт, дифференцированное орошение, плодородие, урожай.

Производство экологически чистого зерна бобовых культур является одним из приоритетных направлений развития сельхозпроизводства.

Удовлетворение растущего спроса на высокобелковую продукцию - это задача, которую решают не только сельхозпроизводители зерна сои, руководствующиеся интенсификацией прибыли, но и ученые, разработки которых по технологии возделывания сои направлены на выращивание зерна с оптимальным количеством затрат и наименьшим воздействием на окружающую среду.

Развитие соеяния в сухостепной зоне Поволжского региона возможно при использовании рациональных, экологически устойчивых и экономически выгодных технологических процессов возделывания. Современные, прогрессивные методы ведения хозяйства призваны снижать негативное воздействие сельскохозяйственной деятельности на окружающую среду.

В связи с этим очень востребованы технологии, позволяющие повысить чистоту и качество продукции, обеспечивающие уникальным и недорогим сырьем масложировую, кондитерскую, пищевую и комбикормовую промыш-

ленности с последовательным улучшением качества разнообразных недорогих, но полноценных продуктов, приготовленных из зерна сои [1].

Новейшие технологии в сельском хозяйстве существенно снижают себестоимость производства, увеличивают производительность и улучшают качество продукции. Добиваться лучших результатов в сельском хозяйстве, просто увеличивая количество вносимых удобрений и расширяя площади полей, это ошибочный путь. Внесение удобрений дает кратковременной эффект, после которого, внесение дополнительных объемов становится не рентабельным и использование высоких доз химических удобрений на определенной стадии начинает наносить вред экологии. Именно поэтому для сельхозпроизводителей важен вопрос непрерывной модернизации и внедрения всё более новых, экологически устойчивых и прогрессивных технологий.

В настоящее время, первоочередное значение начинают приобретать современные высокоэффективные ресурсосберегающие технологии, которые снижают экологическую нагрузку на окружающую среду, они также очень выгодны с финансовой точки зрения для самих сельхозпроизводителей. Получая экологически чистое зерно, которое было выращено с минимальным использованием удобрений, химикатов, или вообще без них, с меньшими затратами на топливо, электроэнергию, удобрения, семена и другие ресурсы на производство единицы продукции, сельхозтоваропроизводитель при снижении себестоимости продукции за счет перспективных технологий возделывания получает и прибыль от ее реализации выше.

Поволжский регион перспективен как потенциальный производитель экологически чистого зерна сои выращенной по современной ресурсосберегающей технологии. Ресурсосберегающая технология возделывания сои на зерно предполагает минимизацию использования удобрений, пестицидов, десикантов, гербицидов на орошаемых посевах. При современном производстве зерна сои необходимо вводить её в севообороты, как с короткой ротацией, так и в многопольные вплоть до восьмипольных. Этот прием позволит улучшить плодородие пахотных земель, так как при обработке семян биопрепаратами в почве остаются клубеньки, которые обогащают почву азотом и улучшают плодородие, плюс корневые остатки и азотфиксирующие бактерии. Таким образом, расширение посевов сои в сухостепной зоне на орошении способствует улучшению мелиоративного состояния орошаемых земель [2].

Ресурсосберегающий технологический процесс возделывания посевов сои в условиях орошения сухостепной зоны Поволжского региона устанавливает комплекс норм, правил, требований к этапам технологии, включающий уход за посевами сои, исключая борьбу с сорняками за счет густоты посевов, создания оптимального водного и пищевого режимов почвы, что достигается применением нормированного орошения и внесением перед севом минеральных удобрений по мере необходимости по результатам анализа почвы [3].

В комплексе агро-мелиоративных мероприятий по возделыванию сои в Поволжье режиму орошения принадлежит решающее значение. Оптималь-

ным режимом орошения для сои, обеспечивающим получение планируемого урожая зерна, является поливной режим 70 – 80 – 70 % от НВ в корнеобитаемом слое почвы. При проведении исследований по разработке ресурсосберегающего технологического процесса по возделыванию посевов сои применяли дождевание с нормированным орошением.

Ресурсосберегающий технологический процесс возделывания сои, разработанный ВолжНИИГиМ, имеет преимущества перед общепринятыми технологиями, так как сокращаются ресурсы на междурядные обработки при соблюдении густоты высева семян, уменьшается на 10 – 12% энергопотребление и на 8 – 10 % снижаются потери зерна при уборке [4].

Использование комплексных биостимуляторов на 15% повышает продуктивность посевов и позволяет не применять минеральные подкормки, в результате чего сокращаются затраты, не загрязняется почва и сохраняется экологическая устойчивость территории и плодородие почвы [5].

Для получения высоких урожаев экологически чистого зерна сои необходимо соблюдать основные этапы ресурсосберегающей технологии возделывания.

Посевы сои целесообразно размещать в специализированных севооборотах с короткой ротацией: озимая пшеница – соя – кукуруза на силос – однолетние травы на зеленый корм [6]. При соблюдении системы севооборотов с включением сои сохраняется плодородие почв и обеспечивается получение экологически чистой продукции.

Важной особенностью данной технологии возделывания сои является обработка семян перед севом биопрепаратами способствующими разрастанию мощной корневой системы, образующей симбиоз с азотофиксирующими бактериями. Сформированный ризобийный корневой комплекс стимулирует продуктивность сои, способствует получению высоких урожаев зерна.

Для повышения сохранности растений и симбиотической активности семена сои перед посевом так же необходимо обработать биопрепаратами.

Расчет доз минеральных удобрений необходимо проводить с учетом фактического содержания в почве основных элементов питания. Доза азотных удобрений при посеве инокулированными семенами снижается на 50%, фосфорные и калийные вносятся под основную обработку почвы; азотные одновременно с посевом.

Напроизводственных посевах сои с целью увеличения продуктивности растений рекомендуется рядовой посев с междурядьями 15 см, нормой высева 600– 800 тыс. зерен на 1 га.

В производственных посевах сои водный режим почвы формируется в основном за счет нормированных поливов, исходных запасов влаги и атмосферных осадков в течение вегетационного периода культуры. Режим орошения посевов сои дифференцируется по фазам роста и развития растений. Для влагообеспеченности сои применяется оптимальный режим орошения 70 – 80 – 70 % от НВ. В первый период развития культуры (всходы – начало цветения) поливы назначают при влажности 0 – 50 см слоя почвы – 70 % НВ; в период максимального водопотребления (цветение – молочная спелость зерна)

влажность почвы в слое 0 – 80 см не должна опускаться ниже 80 % НВ; в период созревания зерна увлажнение почвы 0 – 100 см должно составлять 70 % НВ [7].

Уборка сои проводится в фазу полной спелости зерна применением прямогокомбайнирования на низком срезе жатки. Число оборотов барабана не должно быть выше 400 – 600 в минуту.

На хранение зерно закладываются с влажностью не более 14 % [8].

Применение современной ресурсосберегающей технологии в производственных посевах сои на орошении выгоднее чем затратные не рентабельные технологии, характеризующиеся энергоемкостью технологических процессов с применением больших доз минеральных удобрений, гербицидов, пестицидов, что является экологически не безопасным.

При соблюдении всех этапов возделывания сои с учетом особенностей произрастания этой культуры по современной ресурсосберегающей технологии в сухостепной зоне Поволжья можно получать урожай зерна до 3,5 т/га.

Полученное по современной ресурсосберегающей технологии экологически чистое сырье из высококачественного зерна сои обеспечит работу холдингов и комбинатов по производству соевых продуктов.

Список использованных источников:

1. Закон Российской Федерации о защите прав потребителей [Электронный ресурс]: [от 07.02. 1992 г. № 2300-1 (редакция 13.07.2015 г.) (документ действующий)] - Режим доступа: [Консультант плюс]. - Загл. с экрана.
2. Шадских В.А. Особенности типового технологического процесса возделывания сои на зерно в Саратовском Поволжье: Материалы международной конференции / В.А. Шадских, В.О. Пешкова, В.Е. Кижаяева // МичГАУ - Мичуринск: Инженерное обеспечение инновационных технологий в АПК, 2014. – С. 62 – 69.
3. Беляк, В.Б. Биологизация сельскохозяйственного производства (Теория и практика) / Пенза: ОАО Издательско-полиграфический комплекс «Пензенская правда», 2008. - С. 8 - 9.
4. Шадских, В.А. Эффективность биопрепаратов при возделывании семенных посевов сои для поддержания плодородия почв в условиях орошения сухостепной зоны Поволжья / В.А. Шадских, В.К. Брель, В.О. Пешкова, В.Е. Кижаяева // Науч.-практ. журнал «Пути повышения эффективности орошаемого земледелия», выпуск № 1(57) /2015. - Новочеркасск, 2015. - С. 157-162.
5. Шадских, В.А. Оценка сортов сои разного эколого-географического происхождения при возделывании в условиях орошения саратовской области / Ю.В. Лобачев, В.А. Шадских // Аграрный научный журнал. 2014. - № 5. - с. 13-16.
6. Шадских, В.А. Вредоносность сорняков и химические методы борьбы с ними на посевах сои в условиях орошения саратовского Заволжья / Шадских В.А., Пешкова В.О., Кижаяева В.Е., Романова Л.Г., Рассказова О.Л. // Мелиорация и водное хозяйство. 2016. № 5. С. 27-29.
7. Шадских В.А., возделывание семенных посевов перспективных сортов сои на орошении в сухостепной зоне Поволжья / В.А. Шадских, А.В. Кравчук, В.О. Пешкова, В.Е. Кижаяева, Л.Г. Романова, А.Г. Лапшова // Научный журнал Российского НИИ проблем мелиорации. 2015. – № 4 (20). – С. 57-72.
8. Ткаченко Н.И. Применение инновационных технологий для хранения урожая сои / Ткаченко Н.И., Ткаченко И.В., Шадских В.А., Кижаяева В.Е. // Проблемы и перспективы развития мелиорации в современных условиях Сб. науч. трудов по материалам научно-

УДК 621.436.

**Сафонов В.В., Железняков А.А., Сафонов К.В., Шишурин С.А.,
Азаров С.А.**

*Саратовский государственный аграрный университет
имени Н.И. Вавилова, г.Саратов, Россия*

О ВЛИЯНИИ ДОБАВКИ «КЛАСТЕР» НА СОСТОЯНИЕ ДИЗЕЛЯ И МОТОРНОГО МАСЛА

В статье представлено обоснование применения надбазовой присадки к моторному маслу. Рассмотрена присадка к маслу на основе наноразмерных частиц цветных металлов и сплавов.

Представлены результаты исследований изменения физико-химических свойств моторного масла «Лукойл – Авангард» под действием присадки "Кластер".

Ключевые слова: присадка, двигатель, моторное масло, «Кластер».

Ресурс двигателя во многом зависит от качества применяемой смазки, которая в свою очередь определяется количеством и свойствами функциональных присадок к ней.

На современном рынке смазочных материалов представлены моторные масла следующих производителей: Лукойл, ТНК, ЮкосU-techCity, BPVisco, Consol, Xado, Castrol, Esso, LiquiMoly, Mannol, Mobil, Nordix, Spectrol, Navoline, Fuchs, Motul, Ravenol, Teboil, Texaco, Wellrun и т.д.

Для обеспечения надежной и экономичной эксплуатации автотракторных и комбайновых дизелей в различных климатических зонах страны моторные масла должны удовлетворять следующим основным требованиям:

- обеспечивать малую интенсивность накопления углеродистых отложений в агрегатах очистки масла; суммарная загрязненность поршневой группы в процессе длительной эксплуатации двигателей не должна превышать 15 баллов при отсутствии закоксовывания поршневых колец и осадка в дренажных отверстиях поршня и прорезях маслоъемных колец;

- в процессе эксплуатации двигателей накопление отложений в агрегатах фильтрации масла за периоды установленных сроков очистки должно быть на 10 % меньше объема грязеемкости;

- обладать высокими противоизносными, противозадирными, противокоррозионными и защитными свойствами, обеспечивающими надежную эксплуатацию двигателей в течение установленного срока службы;

- обеспечивать максимальное снижение механических потерь в двигателе и удельного расхода топлива;

- иметь оптимальный фракционный состав, низкую испаряемость, обеспечивающие минимальный расход масла;

- обладать совместимостью при смешении в пределах одной классифи-

кационной группы с различными композициями присадок;

- в процессе транспортирования и длительного хранения должны быть стабильными, сохранять эксплуатационные свойства на уровне исходных показателей;

- присадки в масле не должны расслаиваться и выпадать в осадок при контакте с водой.

Современные моторные масла, предназначенные для смазки двигателей, представляют собой сложную смесь углеводородов, их производных и присадок, обладающих различными функциональными свойствами.

Применение масел с многофункциональными присадками способствует повышению надежности двигателей.

Эксплуатационные свойства моторных масел определяются качеством и количеством вводимых присадок, особенно их стабильностью.

Система масло-присадка представляет собой коллоидный раствор и является дисперсной.

Основные виды функциональных присадок следующие: вязкостные, или загущающие, корректирующие вязкостно-температурную характеристику; увеличивающие параметры маслянистости – антифрикционные, противоизносные и протитивозадирные присадки; депрессорные; приработочные; антиокислительные; антикоррозионные; моющие (диспергирующие) присадки; противопенные; консервационные и др.

Однако все эти функциональные присадки к маслам определяют работу трущихся сопряжений в условиях эксплуатации и не учитывают реальное состояние поверхности цилиндров, поршневых колец, шеек валов и т.д. Они работают одинаково как на новом, так и на сильно изношенном двигателе, а ведь условия смазывания для различных стадий эксплуатации двигателя сильно отличаются.

Особые условия работы силового агрегата проявляются на режимах пуска и остановки. В эти периоды достаточно длительное время основные детали двигателя – цилиндро-поршневая группа, подшипники коленчатого и особенно распределительного валов работают "всухую". Чем ниже температура наружного воздуха, тем жестче условия пуска и тем больший износ претерпевают детали двигателя, особенно подшипники распредвала и цилиндры. Как известно, один холодный пуск двигателя при температуре наружного воздуха -20°C эквивалентен 300-400 км пробега в летних условиях.

Среди множества новых присадочных материалов к базовым моторным маслам все более широкое распространение получают добавки на основе наноразмерных металлических частиц. В их качестве используют такие металлы как: железо, медь, олово, свинец, цинк, алюминий, никель, кобальт, кадмий, серебро, их сплавы и легированные соединения.

Одной из присадок к моторным маслам разработанной на кафедре "Техническое обеспечение АПК» Саратовского ГАУ является "Кластер". Она состоит из смеси наноразмерных частиц легированных сплавов цветных металлов, небольшого количества поверхностно-активного вещества и базового моторного масла.

В связи с вышеизложенным представляют большой интерес исследования направленные на определение интенсивности изменения физико-механических свойств моторного масла в процессе работы дизеля под действием предлагаемой присадки.

Исследования проводили на дизели марки Д-243 трактора МТЗ-82.1. Трактор эксплуатировался в штатном режиме при проведении различных сельскохозяйственных работ. Дизель эксплуатировался на масле «Лукойл – Авангард».

В качестве контролируемых физико-химических свойств моторного масла были выбраны: кинематическая вязкость и щелочное число.

Кинематическую вязкость моторного масла определяли по ГОСТ 33-2000.

Щелочное число определяли с помощью анализатора SHATOXSX-300.

По величине щелочного числа моторного масла контролировали процесс изменения количества присадок. Отбор проб масла для физико-химических анализов производили через каждые 12 ч испытаний.

Результаты спектрального анализа моторного масла экспериментальных дизелей показали, что содержание железа (индикатор износа гильз цилиндров) в пробах масла «Лукойл – Авангард» увеличилось с 9 до 37 г/т, масла «Лукойл – Авангард» с присадкой "Кластер" - с 6 до 22 г/т, содержание хрома (индикатор износа поршневых колец) - соответственно с 0 до 3; и с 0 до 1 г/т; алюминия (индикатор износа поршней) - соответственно с 1 до 12, и с 0 до 7 г/т; олова (индикатор износа вкладышей коленчатого вала) с 0 до 8, и с 0 до 3 г/т.

Можно сделать вывод, что присадка "Кластер" к моторному маслу снижает износ ресурсопределяющих сопряжений дизелей Д-243 по сравнению с базовым маслом «Лукойл – Авангард» в 1,5...2,5 раза.

Изменения физико-химических свойств моторных масел в процессе стендовых испытаний дизелей Д-243 с присадкой "Кластер" представлены в табл. 1, 2.

Анализ результатов испытаний показал, что добавка в моторное масло «Лукойл – Авангард» присадки "Кластер" незначительно увеличивает начальные значения кинематической вязкости и щелочного числа. Величина этих изменений находится в пределах ошибки методов измерения. В процессе испытания дизелей происходит небольшое снижение кинематической вязкости и щелочного числа базового моторного масла и масла с присадкой "Кластер".

Следовательно, можно сказать, что разработанная присадка не ухудшает вязкостно-щелочную характеристику моторного масла «Лукойл – Авангард» и может быть рекомендована для использования в процессе эксплуатации дизелей Д-243.

Проведенные сравнительные стендовые испытания дизелей Д-243 с использованием базового моторного масла и разработанной смазочной композиции показали эффективность присадки на основе нанодисперсных металлических частиц по всем контролируемым параметрам.

Таблица 1 – Изменение среднего значения кинематической вязкости масла «Лукойл –Авангард»с присадкой "Кластер" при испытании дизелей Д-243

Номер пробы	Кинематическая вязкость, мм ² /с	
	«Лукойл –Авангард»	«Лукойл –Авангард»
1	10,2	10,8
2	10,6	10,7
3	10,1	10,6
4	9,8	10,3
5	9,6	10,4

Таблица 2 – Изменение среднего значения щелочного числа масла «Лукойл –Авангард»с присадкой "Кластер" при испытании дизелей Д-243.

Номер пробы	Щелочное число, мг КОН/г	
	«Лукойл –Авангард»	«Лукойл –Авангард»+ "Кластер"
1	5,25	5,46
2	5,32	5,71
3	5,26	5,56
4	5,03	5,37
5	4,65	5,13

УДК 631.347

Слюсаренко В.В., Русинов А.В., Акпасов А.П.

*Саратовский государственный аграрный университет
имени Н.И. Вавилова, г.Саратов, Россия*

СОХРАНЕНИЕ ПЛОДОРОДИЯ СЕЛЬСКОХОЗЯЙСТВЕННЫХ ПОЧВ ЗА СЧЕТ СНИЖЕНИЕ НЕГАТИВНОГО ВОЗДЕЙСТВИЯ ДОЖДЯ ДОЖДЕВАЛЬНЫХ МАШИН

Получение высоких урожаев сельскохозяйственных культур в Саратовской области невозможно без полива. В настоящее время наибольшее распространение в области получила дождевальная машина «Фрегат». Но применяемые на ней дождеобразующие устройства создают крупнокапельный дождь приводящий к уплотнению почвы и нарушению ее физико-механических свойств, что приводит к снижению плодородия и урожая сельскохозяйственных культур, повышению энергетических затрат на последующую обработку почвы. С целью снижения воздействия дождя создаваемого дождевальной машиной на почву представлено техническое решение в виде дождевальной насадки имеющей дефлекторный конус с углублением выполненным по окружности. Углубление на конусе обеспечивает разрушение целостности сходящей пленки воды, лучший распыл и меньшие капли дождя. Для доказательства работы предлагаемой конструкции рассмотрен процесс распада пленки воды проходящей по дефлекторному конусу имеющего углубление. Представлены теоретические зависимости описывающие процесс движения пленки воды по конусу, характер ее движения по участку с углублением, а так же на сходе с конуса. Наличие углубления на конусе способствует формированию турбулентного потока воды и быстрому отрыву от конуса формируя дождь с мелкими каплями. Применение

предлагаемой дождевальной насадки позволит снизить крупность капель дождя и выдавать оптимальные нормы полива до стока на тяжелых почвах.

Ключевые слова: почва, уплотнение почвы, энергоемкость дождя, дефлекторные насадки, дождеобразование, крупность капель, распад пленки, конус.

Обеспечение полива сельскохозяйственных культур значительно увеличивает их качественные показатели и урожайность. В настоящее время полив в большей мере реализуется поливными машинами. Совершенствование их конструкции позволяет повысить их эффективность и предотвратить нежелательные экологические последствия вызванные в чрезмерном уплотнении почвы в результате ударного воздействия капли дождя. В этой связи совершенствование конструкций дождеобразующих устройств является наиболее актуальной. Одним из основных направлений развития дождеобразующих устройств является совершенствование существующих и разработка новых конструкций дефлекторных насадок при этом процесс истечения и дробления струй жидкости на капли заслуживает особого внимания.

При поливе сельскохозяйственных культур дождевальной машиной «Фрегат» (ДМ «Фрегат») с установленными среднеструйными аппаратами величина крупности капель дождя изменяется от 0,8 до 1,8 мм в начале струи и достигает диаметра 2,5-3,5 мм в конце струи. Установка дефлекторных насадок позволяет снизить размер капель дождя, которые составят величину от 0,54 до 0,87 мм [1, 2]. Во время полива капли дождя поднимаются на высоту 5-8 м и падают на землю с высокой скоростью, что приводит к уплотнению почвы сверх оптимального значения до 35 %. Было установлено, что скорость падения капель для дождевальных аппаратов колеблется в диапазоне 6...12 м/с, а для дефлекторных насадок - 3 м/с [3, 4]. Интенсивность дождя изменяется вдоль трубопровода машины «Фрегат» от 1,2 до 2,6 мм/мин [5]. Как видно дождь имеющий большой размер капель падающих на почву с высокой интенсивностью негативно воздействует на почву и произрастающее растение, снижая ее плодородие и урожайность сельскохозяйственных культур.

Зная, что норма полива до стока для почв среднего и тяжелого механического состава Саратовского Заволжья составляет 230-300 м³/га, производить полив с оптимальными нормами без стока очень затруднительно. Величина стока в середине и конце вегетационного периода достигает 20-30%, а глубина промачивания составляет всего 20-30 см [5]. В связи с вышеизложенным, необходимо снизить энергетическое воздействие дождя на почву за счет применения дождевальных дефлекторных насадок измененной формы и конфигурации обеспечивающей снижение крупности капель дождя.

Ранее предполагалось, что кавитация, являющаяся причиной разрыва сплошности струи и возникает в жидкостях, как только местное давление падает ниже давления насыщенных паров. Однако из уравнения Бернулли следует, что кавитация должна возникать при $Q < Q_i$. Предполагалось также, что струи жидкости в воздухе имеют гладкие границы.

Тем не менее, как показывают многие исследования, наиболее убедительна в настоящее время теория, согласно которой дробление жидкости происходит в результате развития поверхностных колебаний.

Следовательно, очень низкая равномерность и высокая интенсивность полива дефлекторных насадок еще и еще раз свидетельствует, о том, что резерв в улучшении качества дождя путем совершенствования конструкций дождеобразующих устройств имеется.

Учитывая, что из дождевального аппарата вода вылетает струей, а из насадки в виде пленки растекающейся струи по конусу рассекателя, будем рассматривать процесс дробления на капли, как дробление пленки. При этом очень важно знать толщину пленки сходящей с дефлектора.

Для определения толщины пленки на дефлекторе и диаметра сопла насадки и диаметра основания дефлекторного конуса выделим малый объем жидкости диаметром $d_{отв}$, рис. 1. Допуская, что по мере прохождения выделенного объема жидкости по образующей конуса его объем не изменяется и распределяется равномерно по всему конусу, то на выходе с конуса дождевальной насадке мы получим кольцо жидкости с толщиной δ , но такого же объема что и на выходе из насадки. Тогда объемы жидкости на выходе из сопла насадки $V_{жн}$ и на сходе с дефлекторного конуса $V_{жк}$ определим как

$$V_{жн} = \frac{\pi d_{отв}^2 \ell_v}{4}, \text{ мм}^3, \quad (1)$$

$$V_{жк} = \frac{\pi(D_k + \delta)^2 \ell_v}{4} - \frac{\pi D_k^2 \ell_v}{4}, \text{ мм}^3, \quad (2)$$

где D_k и $d_{отв}$ – соответственно диаметры основания дефлекторного конуса и выходного отверстия насадки, мм; δ - толщина пленки воды на выходе с дефлекторного конуса, мм; ℓ_v – высота столба объема воды, мм.

Выполняя вышеизложенное условие и поделив полученное уравнение на $\pi \ell_v / 4$, и сделав математические преобразования, получим зависимость между диаметрами дефлекторного конуса и выходного отверстия насадки

$$D_k = \frac{d_{отв}^2 - \delta^3}{2\delta}, \text{ мм}. \quad (3)$$

Для определения диаметра выходного отверстия насадки воспользуемся зависимостью расхода воды через насадку, который может быть определен по формуле истечения из отверстия:

$$Q = \mu F \sqrt{2gH} \text{ или } Q = \mu F \sqrt{\frac{2\Delta P}{\rho}}, \text{ м}^3/\text{с} \quad (4)$$

где μ – коэффициент расхода, зависящий от формы входных кромок отверстия, принимается равным $\mu=0,8$; F – площадь отверстия, м^2 ; g – ускорение свободного падения, $\text{м}/\text{с}^2$; H – напор перед насадкой, м; ρ – плотность жидкости, $\text{кг}/\text{м}^3$; ΔP – величина перепада давления, м.

Принимая во внимания, что отверстие имеет круглую форму, то искомый диаметр будет определяться по следующей зависимости

$$d_{\text{отв}} = \sqrt{\frac{4Q}{\pi\mu\sqrt{2gH}}} \text{ или } d_{\text{отв}} = \sqrt{\frac{4Q}{\pi\mu\sqrt{\frac{2_{\Delta}P}{\rho}}}}, \text{ м} \quad (5)$$

Обращаясь к теории вопроса дождеобразования или дробления струй воды в воздухе необходимо учитывать, что на процесс каплеобразования кроме давления существенно влияют вязкость жидкости, плотность воздуха, а так же скорость и вид течения потока, форма и размеры выходного сопла в основном и определяет начало процесса каплеобразования, а в сочетании с другими факторами определяет крупность капель и другие параметры.

Анализируя процесс течения струи воды, движущейся одновременно в осевом и тангенциальном направлениях, развертывающихся по конусу рассекателя в коническую пленку, можно заключить, что по мере удаления от вершины конуса становится все тоньше и, наконец, после схода с конуса потеряв устойчивость, дробиться на отдельные капли, рис. 1. Это характерно для скоростей истечения жидкости (менее 30 м/с) имеющих место в дождеобразующих устройствах на современных дождевальными машинах.

Таким образом, выдвинутая ранее гипотеза, о влиянии вида течения жидкости на процесс каплеобразования, на наш взгляд, наиболее целесообразна с точки зрения научного исследования и решения её математическими методами и конструктивно.

Известно, что любое препятствие на пути течения жидкости приводит к изменению не только направления, но и его характера. В нашем случае выступы и впадины более приемлемы для изменения характера течения потока на конусном рассекателе.

Учитывая тот факт, что на поверхности концевой рассекателя пленка воды имеет сплошность и определяет диаметр и дальность полета капель, необходимо определить, какой именно вид препятствия необходимо и целесообразнее иметь на поверхности конуса.

Это позволит турбулизировать поток уже на поверхности конуса, ускорить процесс каплеобразования, что, естественно приведет к большей однородности капель и равномерности полива. Однако не следует пренебрегать тем, что турбулизация потока на ранних стадиях приведет к энергетическим затратам, что значительно повлияет на радиус полива. Поэтому процесс турбулизации потока жидкости на поверхности конуса необходимо осуществить по времени как можно ближе к периферии конуса или сходу пленки жидкости с конуса. При этом решаемая задача не должна изменять радиус и норму полива.

Физический смысл выполнения препятствия на пути потока жидкости заключается в придании потоку жидкости турбулентного характера течения до схода её с конуса. Таким образом, процесс каплеобразования во времени можно сдвинуть на доли секунды раньше.

Предлагаемая конструкция экспериментально доказывает факт преждевременного частичного дробления водяной пленки на конусе рассекателя и определяет критерий, характеризующий этот процесс. Это позволяет устано-

вить предельные размеры капель, радиус полива и стабилизировать равномерность распределения дождя по площади орошения.

В случае распада плоской пленки при значительных скоростях течения жидкости (при значениях критерия Вебера больше 10), что мы имеем для насадки с коническим рассекателем (рис. 2) диаметр капель определяется по формуле:

$$d \approx \lambda = \frac{3\pi\sigma}{\rho v^2}, \text{ мм} \quad (6)$$

где v – скорость течения жидкости, м/с; λ – длина волны $\lambda = 2\pi / k = 4,508 \cdot 2\delta$, δ – толщина пленки, мм; σ – поверхностное натяжение.

Анализ выражения (6) показывает, что диаметр капель обратно пропорционален плотности и квадрату скорости потока жидкости. Данное выражение дает не точное представление о степени распыла, т.к. является средним значением размера капель.

Картина распада пленки жидкости на капли определяется, прежде всего, способом распыливание и устройством насадки. На рис. 2 показано разрушение пленки при сходе с конуса дефлекторной насадки с идеальной поверхностью конуса.

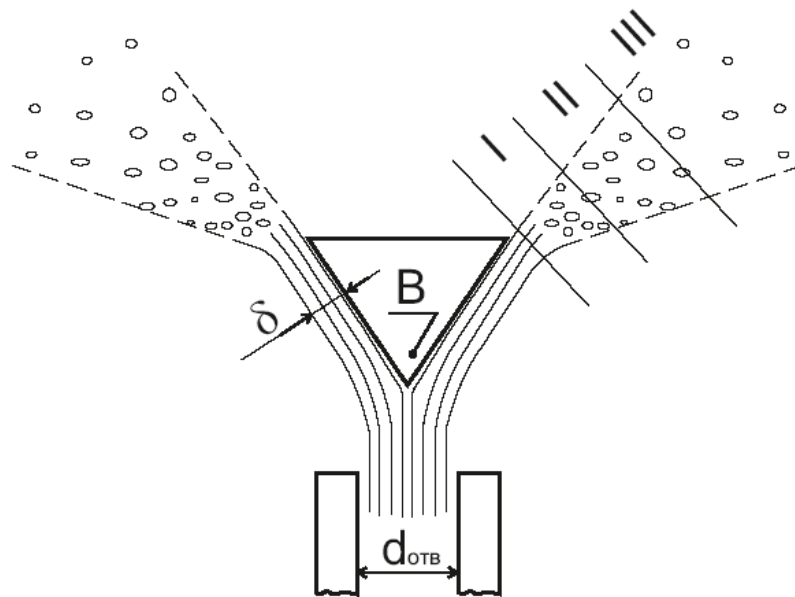


Рисунок 1 – Разрушение пленки воды при истечении из насадок.

Хорошо видны характерные стадии: образование каверн (I), разрушение отделяющих их перемычек (II), отрыв мелких капель (III) [6]. Конкретное значение длин участков зависит так же от скорости истечения, свойств жидкости и др.

При определении параметров канавки, нас в первую очередь интересует, её ширина, которая как раз и определяет формирование газожидкостного факела при сходе с поверхности конуса на грани канавки (рис. 3), т.е. участок (I).

Формирование капель на данной стадии факела определяется их взаимодействием с окружающей средой, которой они передают часть своей энергии, вызывая его перемещение и турбулизацию.

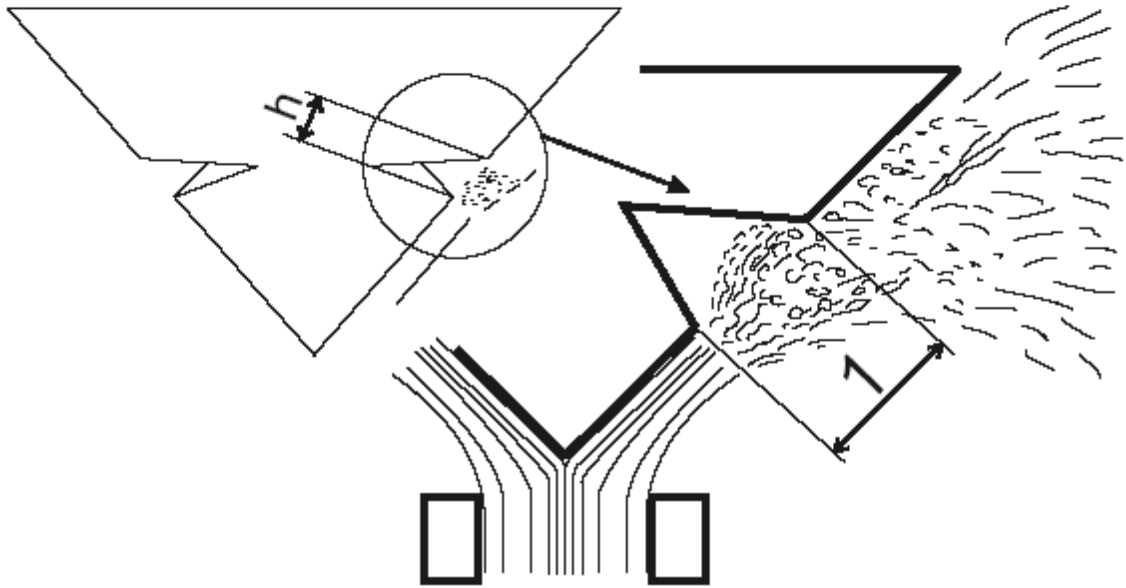


Рисунок 2 – Формирование газожидкостного факела на сходе жидкости с грани канавки.

Вначале капли располагаются очень близко, что имеют признаки сплошной среды, за пределами которой капли ведут себя как одиночные. Условно считаем, что границей завершения газожидкостного факела соответствует критическому значению обычной концентрации дисперсной фазы $\beta_{кр}$.

Образование капель завершается на расстоянии равном 8 – 30 толщин пленки сходящей с конуса. При этом полное формирование факела должно иметь место в пределах ширины (h) канавки (рис. 3). Таким образом, оптимальное значение h соответствует значению $\beta_{кр}$, определяемое по формуле:

$$\beta_{кр} = \frac{4}{3} \frac{\pi(r_k + \delta)^3}{\nu}, \quad (7)$$

где r_k – радиус капли, мм.

$$\beta = \frac{\frac{4}{3} \pi r_k^3}{\nu} \approx \frac{4r_k^3}{\nu}. \quad (8)$$

Предельное значение критической концентрации будет достигаться, при условиях соответствующих плотной упаковке капель воды, когда $\beta_{кр}=0,4$ [7]. Это и будет являться границей начала формирования капельного потока. Следовательно для нашего случая оптимальное значение ширины канала будет соответствовать началу формирования капельного потока, т.е при $\beta \approx \beta_{кр}$.

Для толщины слоя пленки воды на сходе $\delta=2r_k$ взаимодействие между частицами прекращается при β равной от 0,4 до 0,5.

Будем полагать, что для дефлекторных насадок диаметр капле не превышает 1,2 мм, тогда ширина канавки h не должна превышать десяти толщин пленки. Следовательно фактическое значение ширины канавки не должно превышать 12 мм. Не мало важным фактором является определение расположения канавки на поверхности конуса относительно кромки схода воды с дефлектора. Для этого необходимо проследить дальнейшее развитие формирования дождя дефлекторными насадками.

Используя полученные зависимости можно утверждать, что при $0,4 < \beta < 0,015$ капли жидкости могут рассматриваться как одиночные (II стадия). Тогда грань канавки должна располагаться от края дефлектора на расстоянии менее 8 толщин пленки или на расстоянии от 4 мм до 8 мм с учетом ширины канавки, передняя грань канавки по направлению течения жидкости не должна превышать 20 мм.

Таким образом, используя свойства жидкости и принципы формирования факела из жидкости сходящего пленкой с дефлектора, можно сформировать дождевое облако с определенными параметрами, что очень важно при орошении сельскохозяйственных культур дождевальными машинами с минимальным воздействием на почву. Применение рассмотренной дождевальной насадки позволит снизить крупность капель дождя и высоту его подъема, что позволит уменьшить скорость падения капли до 14 % и снизить плотность почвы до 18 %. Это позволит выдавать оптимальные нормы полива до стока на тяжелых почвах Саратовского Заволжья.

Список использованных источников:

1. Надежкина Г.П., Слюсаренко В.В., Акпасов А.П. Энергетические показатели дождя ДМ «Фрегат» // Известия» Самарская ГСХА. – 2015. - №3. – С. 20-22.
2. Надежкина Г.П. Результаты исследований устройств приповерхностного дождя на ДМ «Фрегат» // Научное обозрение. – 2011. - №5. – С. 192-197.
3. Рыжко Н.Ф., Слюсаренко В.В., Надежкина Г.П. Результаты исследований устройств приповерхностного дождя на ДМ «Фрегат» // Научное обозрение. – 2011. – №5. – С. 192-197.
4. Слюсаренко В.В., Рыжко Н.Ф., Надежкина Г.П. Технические решения для повышения площади полива и коэффициента земельного использования дождевальных машин кругового действия // Научная жизнь. – 2014. – №2. – С.100-109.
5. Слюсаренко В.В., Рыжко Н.Ф. Новые технические решения для модернизации дождевальных машин «Фрегат» и результаты их внедрения // Известия» Самарская ГСХА. – 2011. – №3. – С.23-25.
6. Пажи Д.Г., Галустов В.С. Основы техники распыливания жидкостей. М.: Химия. – 1984. – 256 с.
7. Галустов В.С. Прямоточные распылительные аппараты в теплоэнергетики. М.: Энергоатомиздат. – 1989. – 242 с.

УДК 631.51.011:012:013

Солодовников А.П., Гневшева В.А.

*Саратовский государственный аграрный университет
имени Н.И. Вавилова, г.Саратов, Россия*

ПОВЫШЕНИЕ АДАПТАЦИИ ЯРОВОЙ ПШЕНИЦЫ ПРИ ИСПОЛЬЗОВАНИИ СРЕДСТВ ЗАЩИТЫ РАСТЕНИЙ

В результате исследований установлено, что обработка посевов яровой пшеницы в фазу кущения гербицидом и фунгицидом способствовало уменьшению общей засоренности к уборочной спелости по отвальной обработке на 83% безотвальной – 82%, минимальной 81%, комбинированной – 84%.

Комплексное внесение гербицида «Балерина» 0,4 л/га, фунгицида «Фитоспорин» 1 л/га и минерального удобрения с микроэлементами «Микровит» 0,5 л/га повышало продуктивность яровой пшеницы соответственно вариантам обработки на 9,2%; 11,4%; 18,1%; 9,9%.

***Ключевые слова:** яровая пшеница, отвальная, безотвальная, минимальная и комбинированная обработки почвы, Балерина, Фитоспорин, Микровит.*

Обработка посевов средствами защиты растений оказывает угнетающее действие на растения яровой пшеницы, поэтому в период вегетации целесообразно применять антистрессовые препараты или удобрения с микроэлементами. Для преодоления стресса растению требуются дополнительные усилия, так как под воздействием стресс-факторов поглощение питательных веществ через корневую систему нарушается [9].

Применение микроудобрений нивелирует токсический эффект гербицида на защищаемые растения, культура не испытывает задержек в росте, нормально развивается и даёт хорошие урожаи при высоких показателях качества зерна [6]. Микроудобрения и стимуляторы роста воздействуют на засухоустойчивость, стимулируют клеточный иммунитет и активизируют защитные силы самого растения [7].

Поэтому для изучения стрессовой устойчивости яровой пшеницы к действию гербицида и фунгицида на фоне различных систем основной обработки был заложен двухфакторный опыт по следующей схеме:

Фактор А - способы основной обработки почвы:

1. Классическая обработка плугом ПЛН-5-35 на 23-25 см (контроль 1);
2. Глубокое рыхление SSD – 4 на 30-32 см;
3. Минимальная обработка дисковым орудием БДМ 7х3 на 10-12 см;
4. Комбинированная обработка плугом ПБС-8-М на 23-25 см.

Фактор В – применение средств защиты растений и минерального удобрения с микроэлементами:

1. Без применения средств защиты растений и удобрения с микроэлементами (контроль 2);
2. Опрыскивание яровой пшеницы в фазу кущения гербицидом «Балерина» 0,4 л/га и фунгицидом «Фитоспорин» 1 л/га;

3. Опрыскивание яровой пшеницы в фазу кущения гербицидом «Балерина» 0,4 л/га, фунгицидом «Фитоспорин» 1 л/га и минеральным удобрением с микроэлементами «Микровит» 0,5 л/га.

Площадь делянок по фактору А - 1500 м², а по фактору В - 500 м². Повторность трехкратная. Расположение делянок рендомизированное. Предшественник – нут. Сорт яровой пшеницы Альбидум – 32

Исследования проводились на опытном поле Саратовского ГАУ в 2017-2018 году. Почвенный покров представлен темно-каштановыми почвами, среднесуглинистыми фракциями по гранулометрическому составу. Содержание гумуса в пахотном слое 2,9%.

Сорные растения – наиболее изменяющийся элемент агрофитоценоза. Наряду с почвенными и климатическими условиями значительное влияние на состав и количество сорняков оказывает система подготовки почвы и используемые гербициды [3, 4, 10, 11].

В среднем за два года учета засоренности суммарное количество малолетних и многолетних сорных растений в фазу кущения яровой пшеницы после классической обработки было меньше в 2 раза по сравнению с минимальной и безотвальной обработками (таблица 1).

Таблица 1 – Засоренность посевов яровой пшеницы по вариантам опыта в среднем за 2017-2018 гг., шт./м².

Варианты опыта		Фаза кущения			Уборочная спелость		
фактор А	фактор В	сорные растения					
		малолетние	многолетние	всего	малолетние	многолетние	всего
ПЛН–8-35, контроль 1	контроль 2	6,6	3,4	10,0	7,4	4,3	11,7
	Балерина + Фитоспорин	6,6	3,6	10,2	1,5	0,5	2,0
	Балерина + Фитоспорин + Микровит	6,7	3,4	10,1	2,0	0,7	2,7
SSD – 4	контроль 2	14,0	6,1	20,1	16,2	7,1	23,3
	Балерина + Фитоспорин	14,7	5,8	20,5	2,8	1,4	4,2
	Балерина + Фитоспорин + Микровит	14,4	6,0	20,4	3,3	2,1	5,4
БДМ 7х3	контроль 2	12,5	7,8	20,3	15,0	10,3	25,3
	Балерина + Фитоспорин	12,5	7,9	20,4	2,8	1,9	4,7
	Балерина + Фитоспорин + Микровит	12,9	7,8	20,7	3,9	2,3	6,2
ПБС- 8 М	контроль 2	7,4	3,5	10,9	9,1	4,4	13,5
	Балерина + Фитоспорин	7,5	3,5	11,0	1,6	0,6	2,2
	Балерина + Фитоспорин + Микровит	7,4	3,7	11,1	2,3	0,7	3,0

Химическая прополка гербицидом «Балерина» в комплексе с фунгицидом уменьшала общую засоренность в период уборки на варианте обработанном дисковым орудием на глубину 10-12 см с 25,3 до 4,7 шт./м² или в 5,4 раза, на безотвальной глубокой обработке с 23,3 до 4,2 шт./м² или в 5,5 раза, на комбинированной с 13,5 до 2,2 шт./м² или в 6,1 раза, на контроле 1 с 11,7 до 2,0 шт./м² или в 5,8 раза.

Комплексное применение гербицида, фунгицида и минерального удобрения с микроэлементами уменьшало общую засоренность по сравнению с контролем 2 в 4,3; 4,3; 4,1; 4,5 раза. Удобрение с микроэлементами повышало устойчивость сорных растений к гербициду и снизило эффективность его действия на 5-6 %.

Исследованиями установлено, что сумма осадков более 95 мм за апрель-май положительно влияет на продуктивность яровой мягкой пшеницы [5]. В 2017 году за данный период выпало 138,7 мм осадков, в 2018 г. 73,2 мм, что оказало влияние на урожайность яровой мягкой пшеницы (таблица 2).

По способам основной обработки почвы (фактор А) наибольшая продуктивность яровой пшеницы отмечена на вариантах обработанных плугами ПЛН 8-35 и ПБС 8М – 1,41 т/га, наименьшая на обработке дискатором БДМ 7 х 3 – 1,05 т/га, что ниже контроля 1 на 0,36 т/га или на 25,5 %.

Снижение урожайности яровой пшеницы на вариантах обработанных дисковым орудием по сравнению со вспашкой можно объяснить меньшими запасами влаги в почве, увеличением плотности почвы, большей засоренностью посевов сорняками, ухудшением питательного режима почвы [1, 2, 8].

Урожайность яровой пшеницы по безотвальному глубокому на 30-32 см рыхлению SSD – 4 была равна 1,31 т/га, что ниже контроля на 0,10 т/га или – 7,1 %, на комбинированной обработке различия с контролем 1 не отмечено.

Обработка посевов яровой пшеницы в фазу кущения гербицидом «Балерина» и фунгицидом «Фитоспорин» увеличивает урожайность по безотвальному глубокому (30-32 см) рыхлению на 0,07 т/га или на 5,3 %, по минимальной обработке (10-12 см) - 0,12 т/га или 11,4 %, комбинированной (23-25 см) - 0,08 т/га или 5,7 %, на контроле 1 (23-25 см) – 0,06 т/га или 4,3 %.

Комплексное внесение «Балерины» 0,4 л/га, «Фитоспорина» 1 л/га и «Микровита» 0,5 л/га повышало продуктивность яровой пшеницы соответственно вариантам основной обработки на 9,2 %; 11,4 %; 18,1 %; 9,9%. Более высокая эффективность средств химизации на минимальной обработке можно объяснить большим количеством сорных растений и ухудшением питательного режима.

Заключение. Минимальная и безотвальная обработки почвы в фазу кущения яровой пшеницы способствовали росту засоренности по сравнению с классической вспашкой в 2 раза.

Обработка посевов яровой пшеницы в фазу кущения гербицидом «Балерина» нормой 0,4 л/га и фунгицидом «Фитоспорин» 1 л/га способствовало уменьшению общей засоренности к уборочной спелости на 81 – 84%.

Таблица 2 – Урожайность зерна яровой пшеницы в УНПО «Поволжье» Энгельсского района.

Варианты опыта		Урожайность, т/га			Отклонение от контроля 1		Отклонение от контроля 2	
фактор А	фактор В	2017г	2018г	средняя	т/га	%	т/га	%
ПЛН–8-35, контроль 1	контроль 2	2,29	0,54	1,41	-	-	-	-
	Балерина + Фитоспорин	2,38	0,56	1,47	-	-	+0,06	4,3
	Балерина + Фитоспорин + Микровит	2,49	0,59	1,54	-	-	+0,13	9,2
SSD – 4	контроль 2	2,05	0,58	1,31	-0,10	7,1	-	-
	Балерина + Фитоспорин	2,16	0,60	1,38	-0,03	2,1	+0,07	5,3
	Балерина + Фитоспорин + Микровит	2,29	0,64	1,46	+0,05	3,5	+0,15	11,4
БДМ 7х3	контроль 2	1,62	0,49	1,05	-0,36	25,5	-	-
	Балерина + Фитоспорин	1,80	0,54	1,17	-0,24	17,0	+0,12	11,4
	Балерина + Фитоспорин + Микровит	1,92	0,56	1,24	-0,17	12,0	+0,19	18,1
ПБС- 8 М	контроль 2	2,28	0,55	1,41	0,0	0,0	-	-
	Балерина + Фитоспорин	2,41	0,57	1,49	+0,08	5,7	+0,08	5,7
	Балерина + Фитоспорин + Микровит	2,51	0,59	1,55	+0,14	9,9	+0,14	9,9
F _φ по фактору А		36,99	5,43	15,16				
F _φ по фактору В		5,82	5,53	4,51				
F _φ по фактору АВ		11,48	0,15	4,06				
F _T		2,23	2,23	1,95				
НСР ₀₅ по фактору А		0,145	0,039	0,112				
НСР ₀₅ по фактору В		0,126	0,034	0,097				
НСР ₀₅ по фактору АВ		0,251	F _φ <F _T	0,194				

Комплексное внесение агрохимикатов повышало продуктивность яровой мягкой пшеницы соответственно по вариантам основной обработки на 9,2 %; 11,4 %; 18,1 % 9,9 %.

Список использованных источников:

1. Денисов, Е.П. Эффективность энергосберегающих обработок почвы при возделывании яровой пшеницы / Е.П. Денисов, А.П. Солодовников, Р.К. Биктеев // Нива Поволжья. – 2011. - № 3 (20). – С. 21-24.
2. Динамика плотности почвы чернозема южного при минимализации основной обработки / А.П. Солодовников, А.В. Летучий, Д.С. Степанов, Б.З. Шагиев, А.С. Линьков // Земледелие. – 2015. - №1. – С. 5-7.

3. Динамика сорного компонента агрофитоценозов в земледелии юга Нечерноземья: монография/ Д.В. Бочкарев, Н.В. Смолин, А.Н. Никольский, Т.Ф. Девяткина. – Саранск: Изд-во Мордов. ун-та, 2015. – 176 с.

4. Засоренность посевов чечевицы на фоне минимализации обработки почвы и применения гербицида в Поволжье / А.П. Солодовников, А.М. Косачев, Д.С. Степанов, М.А. Даулетов // Вестник Саратовского госагроуниверситета им. Н.И. Вавилова. - 2014. - № 6 - С. 32-34.

5. Изменение продуктивности яровой пшеницы в сухостепной зоне Заволжья под влиянием абиотических факторов/ Е.П. Денисов, А.П.Солодовников, Ф.П.Четвериков, М.Н.Панасов //Вестник Саратовского госагроуниверситета им. Н.И. Вавилова. - 2013. - № 7 - С. 23-26.

6. Изменение стрессовой ситуации растений яровой пшеницы при внекорневой подкормке удобрениями и биопрепаратами / Е.П. Денисов, А.П. Солодовников, Б.З. Шагиев, Д.С. Степанов, И.С. Полетаев, А.О. Кудашова // Аграрный научный журнал. - 2018. - №4 - С. 9-12.

7. Малеванная, Н.Н. Регуляторы роста растений на природной основе с использованием последних достижений российской науки / Н.Н. Малеванная, Т.В. Пермитина // Главный агроном.- 2005.- №12.- С. 23.

8. Продуктивность яровых культур при минимализации основной обработки почвы в условиях Саратовского Правобережья / А.П. Солодовников, Е.П. Денисов, Ф.П. Четвериков, А.Д. Яников // Зерновое хозяйство России. - 2015. - № 3(39).- С. 63-66.

9. Пономарев, С.В. Регуляторы роста и комплексные агрохимикаты против стресса сахарной свеклы / С.В. Пономарев, Д.Г. Шашков, М.С. Ярошук, Е.А. Дворянкин // Сахарная свёкла. - 2009. - № 5. - С. 18-19.

10.Смолин, Н.В. Фитоценотический эффект подавления овсюга на различном агрофоне / Н.В. Смолин, Д.В. Бочкарев// Агрохимия. – 2012. - №8. – С. 38-47.

11.Фитомелиоративная роль многолетних трав в снижении засоренности посевов яровой пшеницы / Е.П. Денисов, А.П. Солодовников, А.В. Летучий, Д.С. Степанов // Аграрный научный журнал. - 2015. - №2 - С. 3-5.

УДК 633.1

Суханбердина Л.Х., Тулегенова Д.К., Денизбаев С.Е.

*Западно-Казахстанский аграрно-технический университет
имени Жангир хана, г. Уральск, Казахстан*

КОРМОВЫЕ ДОСТОИНСТВА ОЗИМОГО ТРИТИКАЛЕ

Изложены результаты исследований кормовой ценности сортообразцов озимого тритикале и выявлены источники высокого содержания протеина, клетчатки, жира в зерне озимого тритикале для использования в селекции озимого тритикале кормового направления в условиях сухостепной зоны Приуралья.

Ключевые слова: *селекция, тритикале, сортообразец, качество зерна, сырой протеин, питательность, корм.*

Приоритетность развития животноводства в Казахстане обуславливается наличием больших массивов естественных пастбищ в отдаленных от крупных населенных пунктах районов, где имеются неисчерпаемые возмож-

ности получения высококачественной, экологически чистой говядины при малозатратном производстве. В регионе недостаточно уделяется внимание новым технологиям выращивания современных кормов, переработки фуражного зерна, позволяющим повышать питательную ценность готового корма при оптимальном уровне трудовых и энергетических затрат на его приготовление и обеспечивающим снижение его себестоимости. Особое значение в кормлении крупного рогатого скота имеют концентрированные корма собственного производства, качество которых в значительной степени определяет продуктивность животных. Современные условия диктуют необходимость поиска новых кормовых культур, отвечающих определенным требованиям и использования их наряду с традиционными. К таким растениям относится озимое тритикале. Круг отраслей использующих зерно тритикале достаточно широк. Оно применяется в животноводстве, хлебопекарной, кондитерской и спиртовой промышленности. В частности, установлено, что замена в обычном комбикорме до 40% зернового компонента зерном тритикале увеличивает привесы свиней и птицы на 18-20% [1]. В последние годы селекционерами созданы новые сорта тритикале, обладающие высокой энергетической и протеиновой ценностью, не содержащие антипитательных веществ. Интерес к ней как к кормовой культуре вызван тем, что по сравнению с другими хлебными злаками она содержит больше белка и имеет лучший аминокислотный состав. Тем не менее, тритикале по-прежнему считается неэффективным компонентом для кормления, так как зоотехническая оценка в полной мере не проведена. Дефицит информации о кормовых достоинствах зерна новых сортов тритикале сдерживает темпы производственного распространения культуры. Учитывая возросшее производство зерна тритикале, необходимо детальное исследование его питательной ценности для оценки роли и значимости культуры в кормлении домашних животных [2].

Объектом исследований являются образцы озимого тритикале различного эколого-географического происхождения. Исследования проведены на опытном поле НАО «Западно-Казахстанский аграрно-технический университет им. Жангир хана».

Климат зоны резкоконтинентальный, лето жаркое и сухое. Среднегодовое количество осадков 280-320 мм, из них на теплый период выпадает 125-135 мм. Годовая сумма эффективных температур составляет 2800°C, ГТК – 0,5-0,6 [3].

2017-2018 сельскохозяйственный год по гидротермическим условиям характеризуется как засушливый. Годовое количество выпавших осадков составило 249,5 мм, что меньше на 75 мм относительно среднемноголетних данных. За период осенней вегетации озимого тритикале выпало 39,5 мм осадков. Рост и развитие растений протекал при дефиците влаги. За период весенне-летней вегетации выпало 56,2 мм осадков. Почва опытного участка темно-каштановая. Содержание гумуса в пахотном слое составляет 3,3%. Предшественник – черный пар. Обработка почвы, посев и уход за посевами осуществлялись в соответствии с агротехникой, принятой для возделывания озимых культур в первой природно-экономической зоне Западно-

Казахстанской области. Закладка питомников, способы посева, оценки, сопутствующие наблюдения и исследования, учеты проведены согласно методике ВИР и методике Госсортоиспытания сельскохозяйственных культур [4, 5].

Посев проводили сеялкой Wintersteiger на глубину 6-8 см с нормой высева 3,5 млн. всхожих семян на 1 га. Уборка проводилась в фазу полной спелости комбайном Wintersteiger. При определении химических показателей кормов использовали соответствующие ГОСТы. Исследование проведено в рамках проекта №АР05135718 «Создание исходного материала для селекции озимого тритикале в условиях сухостепной зоны Казахстана» (№ госрегистрации 0118РК00861) программы грантового финансирования на 2018–2020 гг. Комитета науки Министерства образования и науки Республики Казахстан.

Оценку кормовых качеств сортообразцов озимого тритикале проводили по содержанию сухого вещества, сырого протеина, сырой клетчатки, сырого жира, сырой золы и по питательной ценности – по содержанию кормовых единиц. При оценке качества кормов из тритикале необходимо, в первую очередь знать содержание в них сухого вещества как выражения суммарного количества питательных веществ потребляемых животными и сырого жира как аккумулятора энергии и источника тепла в организме. Величины показателя содержания сухого вещества зеленой массы сортов озимого тритикале варьировала в интервале 20,87-46,29% (таблица 1).

Для решения проблемы дефицита белка и высокой стоимости белковых кормов, основное требование селекции тритикале при кормовом направлении – высокий урожай зерна и зеленой массы с повышенным содержанием сырого протеина. Изучаемые сортообразцы различались по накоплению зеленой массы в осенний период и по интенсивности весеннего отрастания. Урожай зеленой массы изучаемых образцов в 2018 году составил 230-260 ц/га.

Важным показателем качества корма является содержание протеина. Зеленая масса тритикале наиболее богата протеином в период фазы колошения. Повышенное содержание сырого протеина в зеленой массе озимого тритикале отмечено у сортообразцов: Алтайский 5 (10,85%), линии 35/2 (10,69%), 45/2, Рондо (10,37%), Докучаевский (9,89%), Кроха (9,25%), АДП 256 и Nevo (9,09%). Показатель питательности зеленой массы растений – кормовая единица колеблется от 0,14 (Сар. 17) до 0,37 кг (Кроха). Высокой питательностью зеленой массы (таблица 1) выделились сорта Кроха (Самарский НИИСХ им. Тулайкова), Таза (0,354 кг), Балауса (0,346 кг) (КазНИИЗиР). Результаты анализа кормовых достоинств зерна тритикале урожая 2018 года представлены в таблице 2. Содержание сырого протеина в зерне изучаемых образцов составило 12,9-19,8%. Отмечены высокие показатели содержания сырого протеина у сортообразцов: Ks88Т (19,80%), АДП 256 (19,56%), линии 36/2 (19,88%), 45/2 (19,44%), 24 (18,94%), 45/1 (18,8%). Для расчета кормовой ценности зерна важным параметром является содержание сырого жира. Данный показатель изменяется от 1,17% до 2,21%. Повышенное содержа-

ние жира отмечено в зерне сортообразцов Нево (2,21%), Ks88T (1,99%), линии 45/2 (1,78%), Саp. 17 (1,53%).

Таблица 1 – Химический состав и питательная ценность зеленой массы озимого тритикале, 2018 г.

Сортообразец	Влажность, %	Сухое вещество, %	Сырой протеин, %	Зольность, %	Питательность 1 кг, корм. ед.
ТИ 17 (стандарт)	59,98	40,01	7,82	4,270	0,320
Рунь	62,58	37,41	7,42	4,755	0,281
Линия 24	59,46	40,53	7,19	5,247	0,324
Идея	79,13	20,87	7,35	5,480	0,167
45/1	57,94	42,05	7,30	4,303	0,336
15/4	59,07	40,93	7,46	4,722	0,327
АДП-256	58,94	41,06	9,09	4,130	0,328
Кастусь	57,94	42,05	8,61	4,091	0,336
Валентин 90	64,88	35,12	7,82	3,954	0,281
Fidelio	60,17	39,83	8,61	3,927	0,319
KS 88T	58,83	41,17	8,61	4,694	0,329
Саp. 17	81,73	18,26	8,29	4,270	0,146
45/2 x 12-5	58,16	41,83	10,37	5,643	0,335
36/2 x 35/2	58,13	41,86	10,69	5,542	0,335
Рондо	58,54	41,46	10,37	5,572	0,332
Алтайский 5	61,65	38,35	10,85	5,710	0,307
Нево	63,35	36,64	9,09	5,325	0,293
Докучаевский	59,74	40,26	9,89	5,318	0,322
Азиада	58,19	41,81	7,02	5,188	0,334
Балауса	56,78	43,22	8,29	5,153	0,346
Кожа	62,09	37,90	7,98	4,833	0,303
Кроха	53,70	46,29	9,25	4,916	0,370
Таза	55,69	44,30	7,82	4,717	0,354
Среднее значение	x= 61,16 ±6,57	x= 38,84 ±6,57	x= 8,57 ±1,19	x= 4,89 ±0,58	x= 0,31 ± 0,05

Особое место среди питательных веществ, определяющих степень переваривания корма занимает сырая клетчатка. С увеличением клетчатки, которой богато зерно тритикале, переваримость питательных веществ снижается. В зерне изучаемых сортообразцов озимого тритикале содержится 0,96-3,76% сырой клетчатки. Низким содержанием сырой клетчатки характеризуются сорта АДП 256 (0,96%), ТИ 17 (1,06%), Рунь (1,12%). Минеральные вещества входят в состав ряда ферментов и гормонов, активизируют действие ферментов, составляют основу костной ткани (кальций, фосфор, магний). Зерно сортообразцов озимого тритикале содержит от 1,39 до 2,39% сырой золы.

Таблица 2 – Показатели кормовой ценности зерна озимого тритикале, урожай 2018 года.

Сортообразец	Влажность, %	Сырой протеин, %	Сырая клетчатка, %	Сырой жир, %	Сырая зола, %	Питательность 1 кг, к.е.
ТИ 17	10,14	17,88	1,06	1,17	2,19	1,23
15/4	10,25	18,88	1,24	1,44	2,14	1,22
Линия 24	10,10	18,94	1,11	1,36	2,01	1,23
Сар. 17	9,92	18,94	1,30	1,53	2,12	1,23
Кс88Т	7,98	19,80	2,40	1,99	2,16	1,24
45/2	9,95	19,44	1,39	1,78	2,25	1,23
Рунь	9,98	17,63	1,12	1,21	2,38	1,23
Fidelio	9,8	18,06	2,45	1,40	2,18	1,20
Валентин 90	9,91	18,06	2,45	1,10	2,09	1,22
Идея	9,93	18,63	2,48	1,19	2,20	1,21
45/1	9,38	18,88	2,03	1,33	2,15	1,22
АДП 256	9,47	19,56	0,96	1,31	2,11	1,24
36/2	9,0	19,88	3,76	1,53	2,39	1,22
Рондо	9,40	15,56	2,86	1,63	1,61	1,22
Алтайский 5	9,27	12,94	3,00	1,48	1,76	1,24
Nevo	9,09	13,13	2,22	2,21	1,84	1,24
Докучаевский	9,46	13,75	2,24	1,76	1,39	1,24

Содержание минеральных веществ представлены в таблице 3.

Между изучаемыми сортами озимого тритикале наблюдались различия по содержанию фосфора и кальция. Минеральный элемент фосфор важный компонент в составе комбикормов. По величине фосфора выявлены преимущества селекционных линий 24, 15/4, по содержанию кальция лидером оказался сорт Валентин 90. Несмотря на различия в биохимическом составе, оценка питательности зернофуража из тритикале в овсяных кормовых единицах не выявила разницы между изучаемыми сортами. Показатели питательности оказались схожими и составили 1,22-1,24 кормовых единиц.

Таблица 3 – Содержание минеральных веществ в зерне озимого тритикале.

Сортообразец	Определяемые показатели	
	Фосфор, %	Кальций, %
Линия 24	0,59	0,42
Идея	0,43	0,60
15/4	0,49	0,42
Кастусь	0,40	0,54
Ти17	0,38	0,50
Валентин 90	0,45	0,72
Fidelio	0,47	0,34

Результаты проведенных исследований показали, что изучаемые сортообразцы озимого тритикале, выращенные в условиях сухостепной зоны При-

уралья различались по биохимическому составу и содержанию питательных веществ. Повышенным содержанием сырого протеина в зеленой массе озимого тритикале характеризовались сортообразцы: Алтайский 5 (10,85%), линии 36/2 (10,69%), 45/2, Рондо (10,37%), Докучаевский (9,89%), Кроха (9,25%), АДП 256 и Nevo (9,09%). Высокой питательностью зеленой массы выделились сорта Кроха, Таза, Балауса, Докучаевский, Алтайский 5, Рондо, линии 45/2, 36/2. Выявлены источники высокого содержания протеина, клетчатки, жира в зерне сортообразцов озимого тритикале, которые могут быть использованы в качестве исходного материала для селекции озимого тритикале кормового направления: АДП 256, Ks88T, линии 45/2, 36/2.

Список использованных источников:

1. Айдиев А.Я. Роль экологической селекции в создании новых сортов тритикале для адаптивного земледелия / Тритикале и его роль в условиях нарастания аридности климата: матер. науч.-практич. конф. Ростов-на Дону, 2012. – С. 9-11.
2. Кормовая ценность сортов озимой тритикале в Средневолжском регионе / С.Н. Пономарев, М.Л. Пономарева, С.И. Фомин и др. // Достижения науки и техники АПК. 2018. Т. 32. № 7. – С. 47-51.
3. Вьюрков В.В. Новые озимые культуры на темно-каштановых почвах Приуралья. Сельскохозяйственные науки. С. 9-11.
4. Руденко М.И., Шитова И.П., Корнейчук В.А., Малкина Р.М. Методические указания ВИР по изучению мировой коллекции пшеницы. - Л., 1978. – 33 с.
5. Федин М.А. Методика государственного сортоиспытания сельскохозяйственных культур. – М.: Изд-во Агропромиздат, 1985. – 263 с.

УДК 631.1

Чернов А.В., Егоров В.Г., Ложкин А.Г.

*Чувашская государственная сельскохозяйственная академия,
г. Чебоксары, Россия*

ПУТИ ПОВЫШЕНИЯ ПЛОДОРОДИЯ СЕРЫХ ЛЕСНЫХ ПОЧВ ЧУВАШСКОЙ РЕСПУБЛИКИ

На территории Чувашской Республики наиболее распространенными являются серые лесные почвы. Они занимают переходное положение от дерново-подзолистых почв черноземным почвам лесостепи.

Тип серых лесных почв подразделяется на подтипы: светло-серые лесные, серые лесные, темно-серые лесные [1]. Светло-серые лесные почвы распространены, главным образом, в северных районах Чувашии, но встречаются довольно большими массивами и в ее центральных районах. Типичные и темно-серые лесные почвы занимают в основном центральную часть республики [1, 2, 3].

Окультуриванию серых лесных почв способствует углубление пахотного слоя при одновременном повышении органического вещества в почве. Но в процессе механической обработки почвы происходит уплотнение пахотного слоя, распыляется структура, снижается содержание водопрочных агрегатов, а при сухом состоянии почвы образуется корка, которая способствует потере влаги.

Ключевые слова: гумус, ландшафт, лигногумат, плодородие, подвижный фосфор, серые лесные почвы.

Накоплению гумуса в почве способствует внесение органических удобрений и кальцийсодержащих, а также фосфорных и калийных минеральных удобрений. Эффективность использования доступных растениям питательных веществ повышается при нейтрализации почвы. При этом изменяются агрофизические свойства: увеличивается емкость поглощения, степень насыщенности основаниями пахотного и подпахотного слоев, уменьшение гидролитической и увеличение обменного кальция.

При окультуривании изменяются и биологические свойства почвы, а именно, повышается микробиологическая активность, что способствует усилению процессов гумификации и обогащению азотом.

Из-за того, что более 80% пахотных земель в Чувашской Республике подвержено эрозии, рациональное использование серых лесных почв должно быть основано с учетом противоэрозионных мероприятий, направленных на снижение смыва плодородного слоя. Применение снегозадержания, щелевание и кротование поперек склона могут служить дополнительными источниками влаги для обеспечения растений водой.

Для получения высоких и устойчивых урожаев необходимо соблюдать севообороты, размещая интенсивные культуры по лучшим предшественникам, использовать занятые пары, ресурсосберегающие способы обработки почвы, не допускать иссушения почвы после уборки урожая, а несвоевременная обработка почвы может привести к потерям в почве влаги, разрушению агрохимических ценных агрегатов и деградации почвы [2].

На агрохимические свойства почвы влияют особенности почвенного покрова, активность почвенной микрофлоры, химический состав, а также применение удобрений [1, 2, 3, 4]. Установлено, что действие азотных удобрений тесно связано с тем количеством нитратов, которое содержится в почве весной перед посевом. Аммиачный азот имеет здесь гораздо меньшее значение. Активность почвенной микрофлоры, обеспечивающей скопление нитратов, в большей мере зависит от температурного режима. Чем длиннее теплый период, в течение которого идет активное продуцирование нитратов, тем меньше растения нуждаются в дополнительном азоте. Предшественники оказывают сильное влияние на обеспеченность растений азотом и эффективность удобрений.

Не менее важным агрохимическим свойством почвы является содержание подвижных фосфатов, доступных растениям. Этот показатель может зависеть как от предшествующей удобренности, так и от природы особенностей почвенного покрова. Содержание в почвах доступных растениям фосфатов влияет на эффективность не только фосфорных, но и азотных удобрений, поскольку положительное действие азота достаточно полно проявляется в лишь в том случае, когда растения страдают от недостатка других питательных веществ [3, 4].

Дозы минеральных удобрений, сроки и способы их применения устанавливаются исходя из конкретных производственных условий на основе графических закономерностей действия отдельных питательных веществ-азота (N), фосфора (P_2O_5), калия (K_2O) и извести ($CaCO_3$). Для эффективного использования почвенных или внесенных элементов питания растений нужно создать оптимальные условия водно-воздушного режима почвы, положительное влияние оказывают применения лигногумата калия и ЭМ-технологии [4, 5, 6, 7, 8]. При недостатке влаги растения не могут усваивать даже скудные запасы питательных веществ, при избыточном увлажнении возникает опасность значительных непроизводительных потерь их [3].

Важнейшим резервом вовлечения в земледельческий круговорот дополнительных количеств азота, является введение в севооборот бобовых культур и, прежде всего, многолетних кормовых растений (клевер, люцерна и др.) Широкое возделывание бобовых может иметь решающее значение в балансе азота.

Для повышения плодородия почвы необходимо использовать местные удобрения: навоз, компост, навозная жижа и др. Значение органических удобрений довольно велико и зависит напрямую от специализации хозяйства, поголовья скота, вида скота и т.д. Содержание элементов питания в одной тонне удобрений значительно меньше по сравнению с тонной минеральных удобрений, но длительность разложения этого удобрения и дополнительное структурообразующее значение этих удобрений велико. Качество подготовки органических удобрений влияет на химический состав удобрений. Для сохранения и накопления гумуса необходимо вносить органические удобрения, калийные, фосфорных и азотные минеральные удобрения, перед использованием которых эффективно проведение нейтрализации почвы, при котором изменяются агрофизические свойства: увеличивается ёмкость поглощения, степень насыщенности основаниями пахотного и подпахотного слоев, уменьшение гидролитической, увеличение обменного кальция. При таком способе окультуривания изменяются и биологические свойства почвы, способствующие усилению процессов гумификации и обогащению азотом [4].

Известно несколько способов хранения органических остатков. Наиболее известным является плотное хранение. Сущность его хранения сводится к тому, что свежий навоз ежедневно вывозят в хранилище, укладывают в штабель и немедленно уплотняют.

Навоз разлагается в анаэробных условиях, температура поднимается не выше 20-30°C. При таком способе хранения потери веса навоза составляют 10-15%.

Второй способ - это рыхло-плотный. При этом малосоломистый навоз укладывают без уплотнения или несколько уплотняют (сильно соломистый навоз). Если температура в штабеле поднимается выше 60° C, то его дополнительно утрамбовывают. Потери органического вещества из него составляют около 25%, азота - около 15%. Большая часть сорных растений при таком хранении утрачивает жизнеспособность.

Третий способ хранения - это рыхлый. При таком способе навоз укладывается без уплотнения, навоз разлагается в аэробных условиях, температура внутри штабеля превышает 60-70°C. В конце хранения получают перегной, который не превышает 25% веса заложенного на хранение свежего навоза.

Таким образом, рациональному использованию серых лесных почв решающей степени способствует высокая культура земледелия в хозяйстве: своевременное и качественное выполнение всех полевых работ, возделывание лучших районированных сортов культур, тщательная борьба с сорными растениями, защита растений от вредителей и болезней, внесение органических и высокоэффективных гуминовых удобрений с микроэлементами (лигногумат калия), использование микробиологических добавок [5].

Список использованных источников:

1. Васильев, О.А. Эродированные почвы Чувашской Республики. /О.А. Васильев// Монография. – Чебоксары: Пегас, 2007. – 250 с.
2. Васильев, О.А. Валовой химический состав почв Чувашской Республики и влияние его на агрохимические свойства / О.А. Васильев, Д.П. Кирьянов, Н.А. Фадеева // В сборнике: Агроэкологические и организационно-экономические аспекты создания и эффективного функционирования экологически стабильных территорий. - Материалы всероссийской научно-практической конференции. – Чебоксары: ФГБОУ ВО Чувашская ГСХА, 2017. - С. 18-23.
3. Васильев, О.А. Восстановление плодородия деградированных серых лесных почв / О.А. Васильев, А.О. Васильев, А.В. Чернов, А.Н. Ильин, Т.В.Прокопьева // В сборнике: Научно-образовательная среда как основа развития агропромышленного комплекса и социальной инфраструктуры села. - Материалы международной научно-практической конференции (посвященной 85-летию ФГБОУ ВО Чувашская ГСХА). – Чебоксары: ФГБОУ ВО Чувашская ГСХА, 2016. - С. 132-138.
4. Васильев, О.А. Органическое удобрение в биологическом земледелии / О.А. Васильев, А.О. Васильев, А.В. Чернов, А.Н. Ильин // В сборнике: Продовольственная безопасность и устойчивое развитие АПК. - Материалы международной научно-практической конференции.- Чебоксары: ФГБОУ ВО Чувашская ГСХА, 2015. - С. 60-64.
5. Ложкин, А.Г. Усовершенствованная система основной и предпосевной обработки почвы в адаптивно-ландшафтной системе земледелия Чувашской Республики. /А.Г. Ложкин, В.Г. Егоров, А.В. Чернов // Журнал «Землеустройство, кадастр и мониторинг земель» №8, М.:ГУЗ, 2017. – С.43-47.
6. Чернов, А.В. Динамика плодородия почв Чувашской Республики. / А.В. Чернов, О.А. Васильев //Материалы Всероссийской научно-практической конференции «Агроэкологические и организационно-экономические аспекты создания и эффективного функционирования экологически стабильных территорий». –Чебоксары 2017г. С.157-162
7. Чернов, А.В. Влияние ЭМ-технологии на плодородие серых лесных почв / А.В.Чернов, О.П. Нестерова // Журнал «Землеустройство, кадастр и мониторинг земель» - М: ГУЗ, 2017 - №4.
8. Елисеева, Л.В. Применение лигногумата калия при выращивании сои в Чувашской Республике / Л.В. Елисеева, И.П. Елисеев // I Международная научно-практическая Интернет-конференция, посвященная 25-летию ФГБНУ «Прикаспийский научно-исследовательский институт аридного земледелия». 2016. С. 2327-2329.

УДК 631.312.542

Шило И.Н., Романюк Н.Н., Агейчик В.А., Жарков К.Н.

*Белорусский государственный аграрный технический университет,
г. Минск, Беларусь*

ПОЧВООБРАБАТЫВАЮЩИЙ РАБОЧИЙ ОРГАН ДЛЯ БЕЗОТВАЛЬНОЙ ОБРАБОТКИ ПОЧВ, ПОДВЕРЖЕННЫХ ЭРОЗИИ

В статье рассматриваются вопросы, связанные с процессом безотвальной обработки почвы. Предложена оригинальная конструкция почвообрабатывающего рабочего органа для безотвальной обработки почв, подверженных эрозии, позволяющего уменьшить скопление растительных остатков на рабочем органе, снизить энергоёмкость процесса обработки почвы и повысить качество крошения почвенных комков при полном подрезании корней сорняков рабочим органом при работе на любой глубине обработки.

***Ключевые слова:** почва, безотвальная обработка, рабочий орган, растительные остатки, качество крошение почвенных комков, оригинальная конструкция, патентный поиск.*

Проблема сохранения и повышения плодородия почв является важной задачей сельскохозяйственного производства. Первостепенную роль в ее решении играет защита почв от водной и ветровой эрозии.

Объемы потери почв с посевных площадей США из-за эрозии достигают 3 млрд. тонн в год, в том числе из-за водной эрозии 1,8 млрд. тонн в год (60 %) и ветровой 1,2 млрд. тонн в год (40 %). Это означает, что средние потери почвы с 1 га пашни составляют 20 тонн в год [1, с. 44].

Исследования, проведенные И.С. Нагорским [2] показывают, что в Республике Беларусь 50-70% пахотных земель расположены на эрозионно-опасных склонах.

Для защиты почв от эрозии служит безотвальная система, которая включает оборот почвенного пласта при основной ее обработке.

В связи со сказанным, целью исследований является разработка конструкции почвообрабатывающего рабочего органа для безотвальной обработки почв, подверженных эрозии.

Проведенный патентный поиск показывает, что известен рабочий орган для безотвальной обработки почвы [3], включающий стойку с плоскорежущей лапой, вертикальные и горизонтальные ножи, причём вертикальные ножи соединены шарнирно нижней частью с кронштейнами, прикрепленными к башмаку и плоскорежущей лапе по ширине захвата, а к верхней части ножей шарнирно прикреплены симметричные клиновидные горизонтальные ножи, образуя с вертикальными ножами и кронштейнами параллелограммный механизм, причём задние вертикальные ножи и кронштейны имеют регулировочные отверстия, позволяющие менять положение задних вертикальных ножей в продольно-вертикальной плоскости, изменяя тем самым положение горизонтальных ножей относительно горизонтальной плоскости, а передние вертикальные ножи заточены с двух сторон для их замены по мере износа путем поворота на 180° вокруг вертикальной оси.

Недостатком данного устройства является скопление растительных остатков между верхней частью вертикальных ножей и симметричными клиновидными горизонтальными ножами, что увеличивает энергоёмкость процесса обработки почвы, снижает качество крошения почвенных комков и приводит к забиванию рабочего органа растительными остатками.

В БГАТУ разработана оригинальная конструкция рабочего органа для безотвальной обработки почвы [4] (рисунок 1: а) – рабочий орган, вид сверху; б) – сечение А-А; в) – крайнее нижнее положение ножей; г) – разрез В-В).

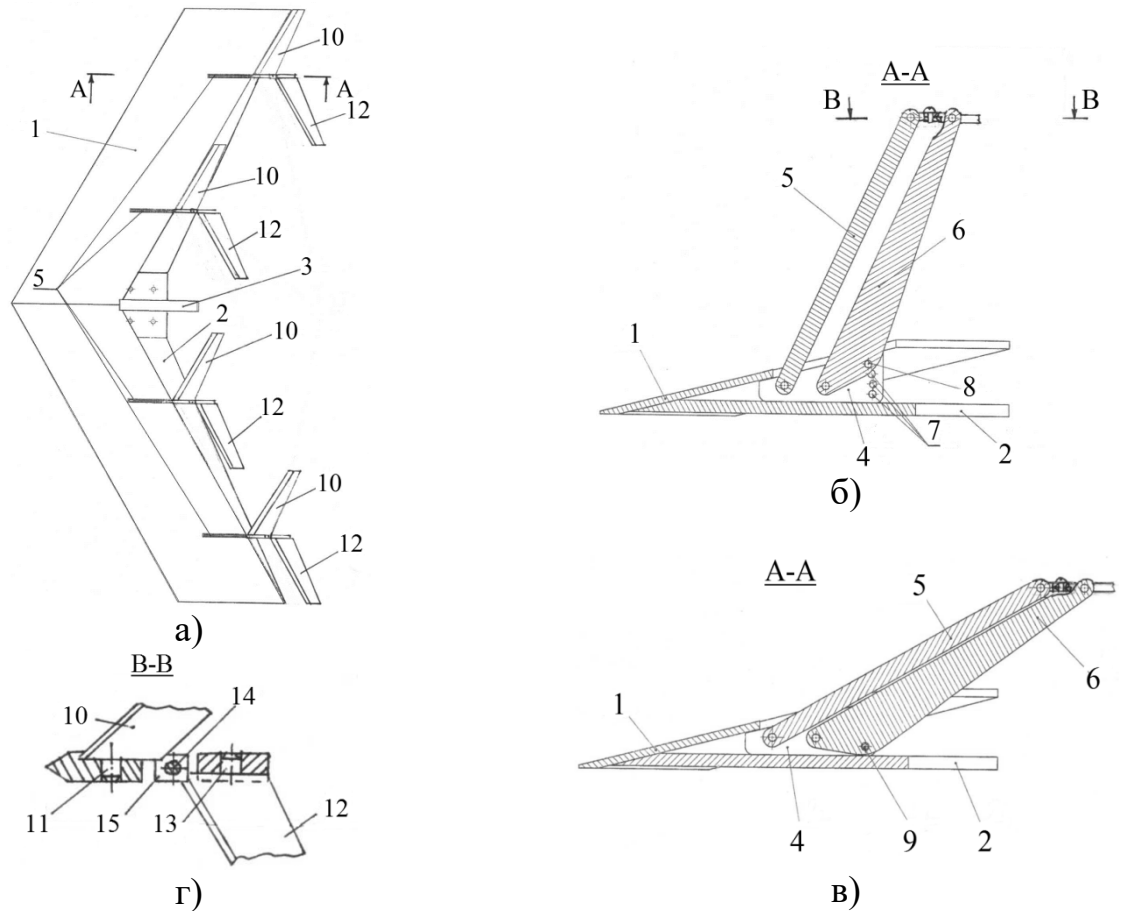


Рисунок 1 – Рабочий орган для безотвальной обработки почвы.

Рабочий орган для безотвальной обработки почвы включает в себя плоскорежущую лапу 1, жестко соединенную с башмаком 2, который крепится к стойке 3. К плоскорежущей лапе 1 и башмаку 2 прикреплены кронштейны 4, с которыми шарнирно соединены передние 5 и задние 6 вертикальные ножи. Кронштейны 4 имеют регулировочные отверстия 7. В одно из этих отверстий и в регулировочное отверстие 8 заднего 6 вертикального ножа вставляется регулировочный болт 9 и фиксируется гайкой или шплинтом. К верхней части вертикальных ножей шарнирно прикреплены клиновидные горизонтальные ножи, которые выполнены односторонними для левой и правой, считая по ходу движения агрегата, стороны. Правосторонние клиновидные горизонтальные ножи 10 шарнирно присоединены к передним 5 верти-

кальным ножам с помощью вставленных в их отверстия с плотной посадкой закреплённых на торцах правосторонних клиновидных горизонтальных ножей 10 стержней 11, а левосторонние клиновидные горизонтальные ножи 12 шарнирно присоединены к задним 6 вертикальным ножам с помощью вставленных в их отверстия с плотной посадкой закреплённых на торцах левосторонних клиновидных горизонтальных ножей 12 стержней 13. Правосторонние 10 и левосторонние 12 клиновидные горизонтальные ножи жёстко соединены между собой в промежутке между передними 5 и задними 6 вертикальными ножами с помощью винтового соединения 14, фиксирующего закреплённые на правосторонних 10 и левосторонних 12 клиновидных горизонтальных ножах соединительные проушины 15, и расположены ниже верхней части режущей кромки переднего вертикального ножа 5.

Передние вертикальные ножи 5 заточены с двух сторон для их замены по мере износа путем поворота на 180° вокруг вертикальной оси.

Для установки передних 5 и задних 6 вертикальных, правосторонних клиновидных 10 и левосторонних клиновидных 12 горизонтальных ножей на оптимальную высоту резания слоя почвы нужно повернуть вертикальные передние 5 и задние 6 ножи относительно их осей вращения до тех пор, пока регулировочное отверстие 8 заднего 6 вертикального ножа не совпадет с одним из регулировочных отверстий 7 кронштейнов, вставить в них регулировочный болт 9 и зафиксировать его гайкой или шплинтом. Зафиксировав регулировочный болт в верхнем регулировочном отверстии кронштейна, рабочий орган устанавливается на максимальную глубину обработки, в нижнем отверстии - на минимальную глубину обработки почвенного пласта.

Так как правосторонние 10 и левосторонние 12 горизонтальные клиновидные ножи расположены ниже верхней части режущей кромки переднего 5 вертикального ножа, то при этом обеспечивается уменьшение скопления растительных остатков на рабочем органе, снижение энергоёмкости процесса обработки почвы и повышение качества крошения почвенных комков при полном подрезании корней сорняков рабочим органом при работе на любой глубине обработки. Расположение правосторонних 10 и левосторонних 12 клиновидных горизонтальных ножей друг за другом также способствует снижению забиваемости рабочего органа растительными остатками.

Список использованных источников:

1. Шершнева, Е.С. Почвозащитные технологии в США / Е.С. Шершнева, С.Л. Иоаннесян // Земледелие. – 1993. – № 8. – С. 44–45.
 2. Нагорский, И.С. Научные основы повышения эффективности интенсивных технологий в сельскохозяйственном производстве / И.С. Нагорский // Техника в сел. хоз-ве. – 1989. – № 3. – С. 8–10.
 3. Патент на изобретение РФ № 2446652 С2; МПК А01В35/26, 2012.
 4. Патент на изобретение РФ № 19455 С1; МПК А 01В 35/26, 2015.
-

УДК 630.22

Багаев Е.С., Багаев С.С., Чудецкий А.И., Коршунов Г.И.

*Центрально-европейская лесная опытная станция ВНИИЛМ,
г.Кострома, Россия*

ЛЕСОВОДСТВЕННАЯ ЭФФЕКТИВНОСТЬ ОСТАВЛЕНИЯ ПЕРЕСТОЙНОЙ ОСИНЫ НА КОРНЮ ПРИ СПЛОШНЫХ РУБКАХ ЛЕСНЫХ НАСАЖДЕНИЙ

Рассматриваются результаты исследований Центрально-европейской ЛОС ВНИИЛМ по оставлению на корню перестойной осины при сплошных рубках в смешанных древостоях Костромской обл. Приведены выводы о целесообразности оставления на корню при рубках части деревьев крупномерной фаутной осины, что позволяет уменьшить негативное влияние сплошных рубок на лесную среду и одновременно повысить доходность использования лесов. Определены условия оставления осины при сплошных рубках.

Ключевые слова: *перестойная осина, сплошная рубка, еловый подрост, биологическое разнообразие.*

Осиновые насаждения составляют около 10% от общей площади лесов Костромской области. Запасы спелых и перестойных осинников по причине их недоиспользования за последние 60 лет возросли более чем в 2 раза. Фактические ресурсы осины еще выше, т.к. она входит в состав смешанных еловых и березовых насаждений. Осина при поступлении в рубку таких насаждений «перестаивает» до 40 лет и более и в основном поражена стволовой гнилью. В сложившихся экономических условиях заготовка ее для лесозаготовительных предприятий является убыточной. Затраты на лесосечные работы, вывозку осины превышают цену реализации. Одним из решений данной проблемы является оставление фаутной осины на корню при рубках спелых и перестойных лесных насаждений для заготовки древесины.

В 1998–2005 гг. Центрально-европейская лесная опытная станция ВНИИЛМ в ряде лесничеств Костромской области провела исследования возобновления вырубок после рубки смешанных насаждений с участием осины. Результаты исследований свидетельствуют о целесообразности оставления на корню перестойной осины при сплошных рубках в смешанных лесах [1, 2]. Это дает следующие положительные лесоводственные эффекты.

1. Существенно снижается корнеотпрысковое возобновление осины. Данный эффект усиливается при химической подсушке и кольцевании оставляемой осины по разработанному технологическому регламенту.

2. Создаются благоприятные условия для формирования подроста ели, подлеска и живого напочвенного покрова. В пасаках с оставляемой осиной сохранность подроста составляет 70% и более. Оставляемая осина является

защитным «зонтиком» для ели. В случае ее механической или химической «подсушки» будет происходить постепенная адаптация подростка ели к меняющимся условиям среды.

3. Обогащаются бедные подзолистые почвы органическим веществом от постепенного опада из крон и стволов деревьев осины. Перестойная осина служит питательной средой для будущего подростка в течение многих лет.

4. Сохраняется лесная среда и мозаичность лесорастительных условий, что обеспечивает сохранение биологического разнообразия.

5. Повышается доходность использования лесов по причине снижения объема заготовки неликвидной древесины.

Таким образом, оставление перестойной осины на корню при сплошных рубках позволяет уменьшить их вредное воздействие на лесную среду, и одновременно повысить доходность лесопользования.

Окольцовывание оставляемой перестойной осины следует проводить при участии осины в составе древостоя 1–2 единицы, за 3 года до рубки. Для максимального ослабления корнеотпрысковой способности осины наиболее эффективна химическая подсушка деревьев инъекцией в стволы концентрированных доз препаратов глифосатной группы. При этом деревья отмирают и теряют способность давать корневые отпрыски и поросль в течение 1,5–3 месяцев. Значительного ослабления вегетативного возобновления осины можно добиться обработкой арборицидами периферической части пней деревьев на волоках сразу после рубки. Разработку лесосек с участием осины целесообразно проводить в зимний период, так как в это время обеспечивается наилучшее сохранение подростка и снижается травмирование корневых систем осины, провоцирующее появление корневых отпрысков.

Экспериментальные работы, выполненные в 2018 году, подтвердили результаты ранее проведенных исследований и позволили сделать следующие выводы.

1. При существующем экстенсивном ведении лесного хозяйства, при котором преобладают шаблонные сплошные рубки, а лесокультурное производство имеет низкую эффективность, доля мягколиственных лесов, в том числе осинников, на землях лесного фонда Костромской области будет возрастать.

2. После сплошной рубки насаждений с участием осины не менее 2 единиц, на вырубках формируются густые молодняки с преобладанием осины. Максимальное вегетативное возобновление осины имеет место после рубки древостоев с долей участия осины не менее 5 единиц, минимальное – при 1 единице.

3. Оставление осины на корню способствует снижению возобновления осины, при этом создаются благоприятные условия для формирования темной хвойного подростка. Для более полного подавления корнеотпрыскового возобновления оставляемой осины целесообразно:

- проведение химической или механической подсушки деревьев;

– при формировании смешанных древостоев осуществлять подавление корнеотпрысковой способности деревьев (инъекция арборицидов или окольцовывание) как способ содействия естественному лесовосстановлению и регулирование состава лесных насаждений методом химического ухода.

4. Наибольшее ослабление вегетативного возобновления осины имеет место при полноте оставляемой части насаждения в виде расстроенного недоруба с полнотой 0,4 и выше (не менее 120-150 деревьев на 1 га). Этого можно добиться, проводя в насаждениях с участием осины выборочные рубки в соответствии с имеющимися рекомендациями.

5. Оставление осины на корню при сплошных рубках способствует сохранению биологического разнообразия. Отдельно стоящие деревья старовозрастной осины и их биогруппы могут рассматриваться соответственно как ключевые элементы древостоя и ключевые биотопы, рекомендуемые для сохранения биоразнообразия при разработке лесосек. Для Костромской области, где ведутся интенсивные лесозаготовки, вопросы сохранения биоразнообразия актуальны. При сплошных рубках, проводимых в «классическом» варианте, без применения специальных мер по сохранению лесной среды, возможны значительные потери биологического разнообразия, средообразующих функций лесов, смена хвойных лесов на мягколиственные.

Перечень объектов биоразнообразия, подлежащих сохранению при заготовке древесины в Костромской области, критерии выбора объектов биоразнообразия, рекомендации по сохранению объектов биоразнообразия приведены в лесохозяйственных регламентах всех лесничеств департамента лесного хозяйства Костромской области.

б. Определены условия оставления осины при сплошных рубках, чтобы не допустить ухудшения структуры лесного фонда и накопления перестойных осинников [2, 3]:

– при разработке лесосек с достаточным для естественного возобновления количеством елового подроста полнота оставляемой части древостоя после рубки не должна превышать 0,2;

– при разработке лесосек с последующим созданием лесных культур общее количество оставляемых старовозрастных деревьев не должно превышать 25–30 шт./га. При этом целесообразно обрабатывать свежие пни на волоках арборицидами.

Список использованных источников:

1. Багаев, Е. С. Ведение хозяйства в осиновых лесах Костромской области / Е. С. Багаев, Н. В. Рыжова, В. В. Шутов : монография. – Кострома: Изд-во КГТУ, 2014. – 138 с.

2. Багаев, С. С. Об оставлении на корню перестойной осины при проведении сплошных рубок в смешанных древостоях [Электронный ресурс] / С. С. Багаев, Е. С. Багаев, В. А. Дудин // Лесохозяйственная информация. – 2016. – № 3 – С. 107–114. URL: <http://lhi.vniilm.ru/>.

3. Багаев, Е. С. Лесоводственная эффективность оставления перестойной осины при рубке смешанных насаждений / Е. С. Багаев // Повышение эффективности лесного комплекса: сб. мат-лов III Всеросс. науч.-практ. конф. с междунар. участием (Петрозаводск, 30 мая 2017 г.). – Петрозаводск : Изд-во ПетрГУ, 2017. – С. 16–18.

РАЗРАБОТКА РЕКРЕАЦИОННОГО МАРШРУТА В БАЙМАКСКОМ РАЙОНЕ РЕСПУБЛИКИ БАШКОРТОСТАН

В работе дана характеристика рекреационного потенциала Баймакского района. Приведены данные современного состояния использования лесов на исследуемой территории. Представлена характеристика основных туристско-рекреационных объектах с разработкой рекреационного маршрута.

Ключевые слова: *рекреационный потенциал, рекреационные ресурсы, лесной фонд, рекреационный маршрут.*

В современных экономических условиях наиболее актуальными становятся вопросы, связанные с рекреационным использованием лесов. Рекреационное лесопользование в свою очередь выступает в качестве основного вида деятельности, направленного на эффективность использования, как природных благ, так и имеющегося культурно-исторического наследия [2, 4].

Как показывает практика рекреационное лесопользование выступает в качестве важной сферы деятельности туристов (рекреантов) и лесохозяйственных предприятий, предоставляющих земли лесного фонда для отдыха [1, 2, 5]. Это во многом способствует росту занятости населения, укреплению бюджета регионов и повышает уровень благосостояния жителей [3, 6].

Целью исследования является характеристика рекреационных ресурсов, с последующей разработкой туристско-рекреационного маршрута.

Материал и методы исследования. Исследования выполнялись в границах лесного фонда Баймакского района Республики Башкортостан, вовлеченных в рекреационную деятельность. Методы исследования основаны на трудах отечественных и зарубежных ученых, в области рекреации, опубликованных материалах Министерства лесного хозяйства Республики Башкортостан.

Результаты исследования.

По состоянию на 1 января 2019 года на территории Баймакского лесничества заключено 29 договоров аренды лесных участков. Из них для рекреационной деятельности арендован всего 1 участок общей площадью 3,55 га, хотя потенциальные возможности развития отдыха и туризма на исследуемой территории достаточно высокие.

Баймакский район расположен в юго-восточной части Республики Башкортостан. На востоке граничит с Челябинской областью. На территории района расположено село Темяс — первая столица Республики Башкортостан, которая входит в маршрут. Поверхность района представляет собой сильно пересеченную местность. Протягиваясь с севера более чем на сотни километров хребет Ирандык делит ее на две части. Юго-восточную часть

района занимает ковыльно-типчаковая степь, на северо-западе начинается лесная зона Уральских гор.

В целом на территории района можно выделить две группы рекреационных ресурсов (рисунок 1).



Рисунок 1 – Структура рекреационного потенциала Баймакского района.

Из природных ресурсов преобладают водные объекты. Гидрографическая сеть района представлена реками Сакмарой, Таналыком, озерами Талкас, Куль-Тубан, Графское и водопадом Гадельша. Действуют историко-краеведческие музеи в городе Баймак и селе Темяс, «Музей целины» в Зилаирском совхозе (с.Яковлевка), музей им. Гаты Сулейманова в селе 1-е Туркменово, историко-археологический и ландшафтный музей-заповедник «Ирандык». Со всей республики и соседних областей едут в санаторий «Талкас» желающие поправить свое здоровье.

На основании рассмотренного рекреационного потенциала территории Баймакского района нами был разработан туристско-рекреационный маршрут. Маршрут ориентирован на летний период. Вид маршрута комбинированный. Маршрут построен с целью отдыха, лечения и экскурсионным туризмом. Протяженность маршрута 143 км. Начало в городе Баймак, конец село Темясово. Продолжительность маршрута занимает 2 дня. Стоимость 2500 р. Маршрут начинается с экскурсии по городу Баймак. Посещение памятника погибшим в годы Великой Отечественной Войны, «Шлаковой горы» не явля-

ется достопримечательностью, но вызывает определенное удивление у приезжих. Находится на берегу реки Таналык возле литейно-механического завода. Посещение историко-археологического и ландшафтного музея-заповедника «Ирендик». Далее водопад Гадельша 52 км от города Баймак. Расположен на восточном склоне хребта. Ирендик вблизи высокой и скалистой вершины Яманташ. Это один из самых крупных водопадов Башкирии. Водопад является комплексным памятником природы (геологическим, геоморфологическим, ботаническим) Башкирии с 1965 года и охраняется государством. Флора окрестностей водопада включает более 270 видов растений. Далее на ночлег отправляемся в деревню 1-е Туркменево в базу отдыха «Ирендик». 1 ночь на одного человека составляет 350 р. Питание ужин+завтрак 250 р. Люди также могут купить кумыс, посетить конюшню. На второй день экскурсия по селе 1-е Туркменево. Посещение музея им. Гаты Сулейманова и памятника кураю. Единственный в мире памятник кураю установлен на горе Тугажман в Мукасовском сельсовете Баймакского района. Памятник отмечен Благодарственным письмом ЮНЕСКО как памятник материального наследия.

Далее озеро Талкас – памятник природы. Расположено вдоль западного подножья хребта Ирендик в 30 км к северу от города Баймак. Редкая чистота вод и окружающей природы вкупе с целебными ресурсами и живописным ландшафтом сделали озеро Талкас одним из самых популярных мест отдыха на Южном Урале.

В составе озёрных вод озера присутствует радон. Раствор радона с водой используется в медицине для лечения кожных заболеваний. Поэтому дерматология является одним из профилирующих направлений лечения местных санаториев. Озеро окружено скалами и бурной растительностью, благодаря чему воздух над ним всегда чист и свеж, а также насыщен фитонцидами, убивающими болезнетворные бактерии. Таким образом, отдых на Талкасе показан людям, имеющим заболевания дыхательной системы, а также жителям крупных промышленных центров.

Конечный маршрут село Темясово-первая столица Республики Башкортостан. 27 км от озера Талкас. Экскурсия по селу, посещение темясовского историко-краеведческого музея и историко-культурного центра «Темясово».

В ходе проведения исследований была дана характеристика рекреационного потенциала и на основании этого был разработан туристско-рекреационный маршрут. Разработка и внедрение данного направления позволит:

- повысить привлекательность района исследований;
- обеспечить доступность к имеющимся природным комплексам;
- разработать и внедрить рекламные стратегии.

Список использованных источников:

1. Гибадуллин Н.Ф., Мартынова М.В., Игонин И.И. Система рубок в липняках рекреационных лесов // Вестник КазГАУ. – Казань: КГАУ. – 2014, №2(32) – С.108-113.

2. Конашова С.И. Критерии оценки и повышения устойчивости лесов зеленых зон // Вестник МГУЛ – Лесной вестник – №5 – 2002. С22-27.
3. Мартынова М.В., Фаттахов Т.Ч. Оценка лесных ресурсов республики Башкортостан для целей рекреации (на примере Павловского водохранилища и природного парка «Мурадымовское ущелье» // Сб.: Научные исследования в современном мире: проблемы, перспективы, вызовы Материалы II Международной науч.-практ. конф. – Уфа: Башкирский ГАУ, 2012. – С. 184-189.
4. Мартынова М.В. Оценка рекреационного лесопользования в зоне Предуралья // Сб.: Инновационному развитию агропромышленного комплекса - научное обеспечение материалы Международной научно-практической конференции в рамках XXII Международной специализированной выставки «АгроКомплекс-2012». – Уфа: Башкирский ГАУ, 2012. – С. 122-125.
5. Султанова Р.Р., Хайретдинов А.Ф., Мартынова М.В. Оптимизация рекреационного лесопользования// Учебное пособие – Уфа: БГАУ, 2015. – С. 255.
6. Султанова Р.Р., Мартынова М.В., Савельева И.А. Рекреационное лесопользование в республике Башкортостан: состояние и перспективы // Вестник Башкирского ГАУ. – № 1 (33). – 2015. – С. 22-29.
-

УДК 630*9

Володькин А.А.

Пензенский государственный аграрный университет, г.Пенза, Россия

ЭКОЛОГИЧЕСКАЯ РОЛЬ ЛЕСНЫХ НАСАЖДЕНИЙ ПЕНЗЕНСКОЙ ОБЛАСТИ

В статье представлено современное состояние лесов и приведен анализ лесного фонда Пензенской области. Насаждения относятся к высокопродуктивным, играют ведущую роль в стабилизации и улучшении экологической среды. Показано огромное значение лесов как важнейшего компонента биосферы для поддержания и сохранения устойчивости экологической системы региона.

Ключевые слова: *лесной фонд, породный состав, таксационные показатели, лесистость территории, расчетная лесосека.*

Основоположник российского лесоводства Георгий Федорович Морозов писал: «Первый, основной закон лесоводства заключается в том, что рубка и возобновление должны быть синонимами, т.е. пользование лесом при рубке должно быть так организовано, чтобы в процессе пользования заключались бы и моменты его создания вновь; надо так рубить, чтобы уже во время рубки или в крайних случаях немедленно после рубки выросал бы вновь лес».

В настоящее время это требование остается актуальным. Главной задачей рационального использования - это сохранять и приумножать леса Пензенской области, обеспечивать охрану лесов от лесных пожаров, защиту от вредителей и болезней, улучшать их санитарное состояние и обеспечивать лесовосстановление. Необходимо оставить потомкам здоровые, высокопродуктивные леса. Современное состояние лесов Пензенской области в значи-

тельной степени зависит от уровня ведения лесного хозяйства и антропогенной нагрузки на лесные биогеоценозы.

В настоящее время общая площадь земель, на которых расположены леса, по состоянию на 01.01.2018 г., составляет 999,3 тыс. га или 23,0% от общей земельной площади Пензенской области. Для сравнения - лесистость Российской Федерации (отношение покрытой лесом площади к общей площади территории) составляет 45 %. Наиболее лесистые районы – Городищенский, Земетчинский, Кузнецкий, Никольский, Сосновоборский, Шемышейский. В этих районах лесистость составляет от 30 % до 50 %. В таких районах, как Башмаковский, Колышлейский, Иссинский, Тамалинский лесистость составляет менее 4 %.

Общая площадь земель лесного фонда – 915,0 тыс. га, в том числе 509,9 тыс. га (55,7%) относятся к защитным лесам и 405,4 тыс. га (44,3%) к эксплуатационным, леса, расположенные на землях обороны и безопасности – 13,7 тыс. га, леса, расположенные на землях особо охраняемых природных территорий – 8,4 тыс. га, леса на землях населенных пунктов – 12,2 тыс. га, земли лесного фонда – 915,3 тыс. га,

Покрытые лесной растительностью земли занимают 862,4 тыс. га, общий запас насаждений 142,66 млн. м³. К нелесным землям относятся земли, предназначенные для обеспечения ведения лесного хозяйства 36,0 тыс. га (4,0 %): дороги, просеки, болота и другие. К нелесным землям относятся земли, предназначенные для обеспечения ведения лесного хозяйства 36,0 тыс. га (4,0 %): дороги, просеки, болота и другие.

Основная часть лесов имеет естественное происхождение, главными лесообразующими породами являются: сосна, дуб, береза, осина.

По породному составу земли лесного фонда распределяются следующим образом: хвойные насаждения – 260,0 тыс. га (31,1% от покрытых лесов земель), твердолиственные насаждения – 155,6 тыс. га (18,0 %), мягколиственные насаждения – 437,1 тыс. га (50,7 %).

В лесном фонде области преобладают сосновые насаждения (30,1% от покрытой лесом площади), дуб (17,2%), береза (21,3%), осина (19%) и липа (8,3 %).

Из общей лесопокрытой площади молодняки занимают 221,2 тыс. га, средневозрастные насаждения – 279,6 тыс. га, приспевающие насаждения – 127,1 тыс. га, спелые и перестойные насаждения – 234,5 тыс. га.

В соответствии с лесохозяйственными регламентами лесничеств ежегодная расчетная лесосека по Пензенской области (ежегодный объем изъятия древесины) при всех видах рубок составляет 1633,2 тыс. м³ ликвидной древесины.

По рубкам спелых и перестойных лесных насаждений ежегодная расчетная лесосека установлена в объеме 1149,5 тыс.м³, в том числе по: хвойному хозяйству - 126,9 тыс.м³, твердолиственному хозяйству - 161,1 тыс.м³, мягколиственному хозяйству - 861,5 тыс.м³ древесины.

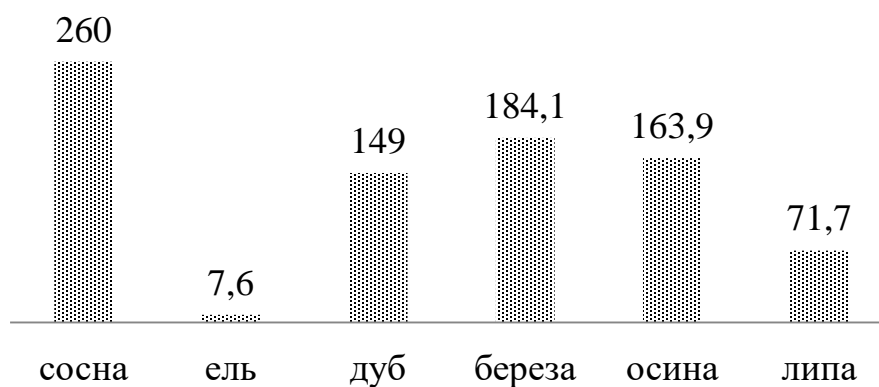


Рисунок 1 – Площади насаждений основных лесообразующих пород, тыс. га.

Ежегодный объем по рубкам ухода за лесами, рубкам погибших и поврежденных лесных насаждений составляет 483,7 тыс.м².

При общей площади сосновых насаждений 241 тыс. га на долю молодняков приходится 48% общей площади сосняков, средневозрастных 33%, приспевающих 15%, спелые и перестойные 4%. При площади березовых насаждений 165,8 тыс. га на долю молодняков приходится 19% общей площади березняков, средневозрастных 47%, приспевающих 14%, спелые 18% и перестойные 2%. Насаждения березы пострадали от засухи 2010 года, особенно это отразилось на состоянии приспевающих и спелых древостоях.

Дубовые насаждения являются самыми возрастными насаждениями, средний возраст 63 года, при этом площади молодняков составляют 5% от общей площади дубняков, средневозрастные - 28%, приспевающие - 18 %, спелые – 37 %, перестойные – 12%, что говорит о значительном старении насаждений дуба, на фоне значительного сокращения площадей дубняков на территории области.

Осиновые насаждения имеют средний возраст 39 лет, при этом площади молодняков составляют 25% от общей площади осинников, средневозрастные - 16%, приспевающие - 14 %, спелые – 31 %, перестойные – 14%. Накопление площадей спелых и перестойных осинников в которых активно происходит процесс распада вследствие повреждения деревьев осины трутовыми грибами, вызывающими стволовую гниль, приводящими к полному разрушению древесины стволов. Деградация осинников приводит к разрушению биогеоценозов и нарушению экологического баланса в лесах.

Липовые насаждения, площади которых составляют всего лишь чуть более 8% от покрытой лесом площади области, распределены по группам возрасту с большим преобладанием средневозрастных насаждений - 40%, спелых и перестойных насаждений - 33%, приспевающие составляют - 13%, молодняки - 14%.

Распределения общего запаса насаждений основных лесообразующих пород показал, что при общем запасе лесов Пензенской области преобладают мягколиственные насаждения - 46%, в том числе осина 20%, береза 18%, липа 10%. Доля запаса хвойных насаждения составляет 36 % (98,6% насаждения сосны обыкновенной), доля твердолиственных насаждений составляет

16,2%, в том числе дуба черешчатого 15%. На долю всех остальных пород (ясеня, ольхи, клена, ивы, тополя) приходится 3% от общего запаса лесов области.

Средний возраст насаждений области основных пород - 48 лет, в том числе сосны - 49 лет, ели - 18 лет, дуба - 63 лет, березы - 43 лет, осины - 39 лет, липы - 53 лет. Средний запас древостоев основных лесообразующих пород на 1 га составляет в насаждениях сосны 202,0 м³, ели - 61,7 м³, дуба - 136,6 м³, березы - 142,3 м³, осины - 162,7 м³, липы - 189,6 м³.

В сосновых насаждениях наибольший запас имеют средневозрастные древостои 20,85 тыс. м³ (42,9% от общего запаса сосновых насаждений), в еловых насаждениях наибольший запас имеют молодняки - 0,43 тыс. м³ (86,0% от общего запаса ельников), это связано с тем, что в последнее десятилетие ельники старших возрастов усохли вследствие неблагоприятных погодных условий с аномально засушливым летом с высокими температурами.

Наибольшая доля запаса насаждений дуба сосредоточена в спелых и перестойных насаждениях - 55,5% (от общего запаса дубняков), средневозрастных - 23%, приспевающих - 20%, молодняки - 2%, что позволяет прогнозировать дальнейшее уменьшение площадей дубрав в области. Среди насаждений березы наибольший запас имеют средневозрастные насаждения - 49%, приспевающие - 19%, спелые - 24%, перестойные - 3%, молодняки - 5%.

Наибольшая доля запаса насаждений осины сосредоточена в спелых и перестойных насаждениях - 63,0 % (от общего запаса осинников), приспевающих - 16% , средневозрастных - 14%, молодняках - 7%. В области происходит накопление фаутовых спелых и перестойных осинников, являющихся хроническими очагами осинового трутовика, что требует принятия безотлагательных управленческих мер по исправлению ситуации, разработке областной программы по уборке в большей части низкотоварных древостоев осины.

Наибольшая доля запаса насаждений липы сосредоточена в спелых и перестойных насаждениях - 46,0 % (от общего запаса липняков), средневозрастных - 34%, приспевающих - 17%, молодняках - 3%.

В хвойных насаждениях преобладают древостои I - II бонитета, составляющие 96,6% от площади хвойных древостоев, твердолиственные насаждения имеют самый низкий бонитет - III и ниже бонитет - 64,9%, большая часть мягколиственных насаждений относится к I - II бонитету - 81,7%).

Леса области в целом представлены продуктивными насаждениями I - II бонитета. Средний бонитет хвойных насаждений составляет I,7, средний бонитет мягколиственных насаждений I,8, средний бонитет твердолиственных насаждений составляет III,1.

Средняя полнота хвойных насаждений составляет 0,5, при этом 41% имеют полноту 0,7, полноту менее 0,7 имеет 26%, насаждений выше 0,7 - 33% насаждений. Средняя полнота мягколиственных насаждений 0,71, 46% из них имеют полноту 0,7, полноту менее 0,7 имеет 22%, насаждений выше 0,7 - 32% насаждений. Средняя полнота твердолиственных насаждений со-

ставляет 0,62, из них 40% имеют полноту 0,6, насаждения с полнотой менее 0,6 имеет 18%, выше 0,6 - 42% насаждений. В целом, насаждения Пензенской области относятся к высокополнотным и высокопродуктивным, играют ведущую роль в стабилизации и улучшении экологической среды.

Проведенный анализ лесного фонда Пензенской области еще раз подчеркивает огромное значение лесов как важнейшего компонента биосферы для поддержания и сохранения устойчивости экологической системы области. Леса объединяют различные живые организмы в единую целостную систему, способную противостоять неблагоприятным биотическим и абиотическим факторам, в том числе и антропогенному влиянию, способную самовозобновляться и определять экологическое состояние природной среды. В дальнейшем следует обратить внимание на сохранение малонарушенных лесных экосистем, разработать принципы по увеличению площадей особо охраняемых территорий, как плацдармов для экспансии лесных экосистем на не занятые лесом территории.

Список использованных источников:

1. Антонов, И. С. Леса Пензенской области / И. С. Антонов, Ю. П. Саволей. - Горький, 1988. - 35 с.
2. Володькин, А.А. Воспроизводство лесов как основа сохранения экологического каркаса Пензенской области / А.А. Володькин, О.А. Володькина // Актуальные проблемы ботаники и охраны природы Сборник научных статей Международной научно-практической конференции, посвященной 150-летию со дня рождения профессора Г.Ф. Морозова. - Симферополь, 2017. С. 227-231.
3. Володькин, А.А. Приемы повышения биологической устойчивости и продуктивности дубовых насаждений / А.А. Володькин, О.А. Володькина // Современные проблемы лесных биоэкосистем: сборник статей II Всероссийской научно-практической конференции. - Пенза, 2013. - С. 22-26.
4. Володькин, А.А. Роль лесных насаждений в формировании экологического каркаса Пензенской области / Володькин А.А. // Теоретические и технологические основы биогеохимических потоков веществ в агроландшафтах: сборник научных трудов по материалам Международной научно-практической конференции, приуроченной к 65-летию кафедры агрохимии и физиологии растений Ставропольского ГАУ. - Ставрополь, 2018. - С. 446-449.
5. Государственный «О состоянии природных ресурсов и об охране окружающей среды Пензенской области в 2017 году» – Пенза, 2018. – 131 с.
6. Иванов, А.И. Природные условия Пензенской области. Современное состояние. Том 1. Геологическая среда, рельеф, климат, поверхностные воды, почвы, растительный покров / А.И. Иванов, Н.В. Чернышов, Е.Н. Кузин - Пенза: РИО ПГАУ, 2017. - 220 с.
7. Кудрявцев, А.Ю. Возможности повышения продуктивности лесостепных лесов (на примере Пензенской области) / А.Ю. Кудрявцев // Леса России: политика, промышленность, наука, образование: материалы III международной научно-технической конференции. - Санкт-Петербург, 2018. С. 168-171.
8. Кудрявцев, А.Ю. Леса Пензенской области / А. Ю. Кудрявцев // Известия Пензенского государственного педагогического университета им. В. Г. Белинского, 2007. - № 9. -С. 17-23.
9. Куликова, Е.Г. Состояние дубрав Пензенской области / Е.Г. Куликова // География и геоэкология: проблемы науки, практики и образования: сборник материалы международной научно-практической конференции. - Москва, 2016. - С. 107-110.

10. Леса Пензенской области / под общ. ред. Ю.П. Агапова. - Пенза, 2014. 188 с.
 11. Морозов, Г.Ф. Учение о лесе / Г.Ф. Морозов; ред. В.Г. Нестеров. - 7-е изд. - М. ; Л. : Гослесбумиздат, 1949. - 455 с.
 12. Москвин, А.И. Пути повышения эффективности лесного хозяйства Пензенской области / А.И. Москвин // Проблемы и мониторинг природных экосистем: сборник статей V Международной научно-практической конференции. Пенза: РИО ПГАУ, 2018. - С. 3-10.
 13. О состоянии окружающей среды Пензенской области в рамках реализации проекта «Экологический патруль «Зелёной волны» - Пенза, 2018. -168 с.
 14. Обзор санитарного и лесопатологического состояния лесов Пензенской области за 2017 год и прогноз на 2018 год / под ред. филиала ФБУ «Рослесозащита» «ЦЗЛ Пензенской области». - Пенза, 2018. -168 с.
-

УДК:59.009

Григорьева Н.Н.

*Якутская государственная сельскохозяйственная академия,
г.Якутск, Россия*

УЧЕТ ПРОМЫСЛОВЫХ ЖИВОТНЫХ В ВЕРХНЕВИЛЮЙСКОМ УЛУСЕ ЯКУТИИ

Проведен учет и анализ промысловых животных в Верхневиллюйском улусе Якутии. Установлено стабильное увеличение численности лося и косули, снижение количества соболя. Увеличение численности видов промысловых млекопитающих возможно связано с участвовавшими лесными пожарами в тех улусах, с которыми граничит Верхневиллюйский улус.

Ключевые слова: Якутия, лось, биоресурсы, учет, промысловые животные, соболь, косуля.

Сохранение и охрана живой природы, рациональное использование ее биологических ресурсов являются одними из актуальных экологических задач современного общества нашей страны, в контексте усиливающегося антропогенного воздействия на окружающую среду. Охотничий промысел является одним из составляющих традиционного образа жизни коренных народов Якутии и потенциально базируется на добыче соболя, ондатры, зайца-беляка, лисицы, белого песца, волка, а мясо - дичный - на лосе, сибирской косуле, изюбре, дикого северного оленя [1].

Известно, что [2, 3, 4, 5] рациональное использование охотничьих биоресурсов основана на постоянном наблюдении и контроле динамики численности промысловых животных. В обжитых и густонаселенных районах Якутии, многие представители охотничье-промысловых животных испытывают постоянно усиливающийся антропогенный стресс. В последнее время, частые лесные пожары, развитие промышленности, бесконтрольный промысел диких животных привели к изменению индивидуальных ареалов обитания, снижению численности некоторых представителей промысловых животных в ряде районов Якутии. В связи с вышеизложенными данными, изучение рас-

пространения численности основных охотничье-промысловых млекопитающих Верхневиллюйского улуса, приобретает особую актуальность.

Целью нашей работы явилось исследование численности основных охотничье - промысловых животных Верхневиллюйского улуса.

Площадь Верхневиллюйского улуса составляет 43,170 тыс. кв. км. По территории улуса протекают большие притоки реки Вилюй: Чыбыда, Тюкэн, Тонгуо. Как и большинство территории северной и центральной Якутии, территория улуса лежит в области вечной мерзлоты. Климат резко континентальный зимой температура доходит до 60 градусов ниже нуля по Цельсию, летом-до +33. На территории улуса расположены определенные части площадей таких крупных геологических категорий Якутии как Лена-Вилюйской нефтегазовой провинции, Лена-Вилюйского бурогоугольного бассейна (Чыбыда, Тонгуо, Намана), Западно-Якутской алмазоносной провинции (междуречье Тюнг-Тюкян), Вилюйского золотоносного района (Тонгуо, Чыбыда).

Зимние маршрутные учеты были проведены в окрестностях с. Верхневиллюйск с 8 февраля по 5 марта 2018 г. Протяженность пройденного маршрута было определено по спутниковому навигатору Garminetrex 20. Затем трек наносили на космоснимки Google - Планета Земля. На схеме пройденного маршрута стрелками указывали пересечения следов млекопитающими с указанием вида животного. Учётные маршруты были проложены для трёх биотопов: сосново- лиственничном лесу в угодьях общего пользования в окрестностях с. Верхневиллюйск. Протяженность маршрута составило 9,5 км; в лиственничном лесу с аласами и речками, в угодьях общего пользования окрестностях с. Верхневиллюйск Протяженность маршрута составила 13 км; лиственничном лесу, в угодьях общего пользования окрестностях с. Верхневиллюйск. Протяженность маршрута - 12 км. По результатам зимнего маршрутного учёта в сосново-лиственничном лесу нами встречались следы лисы, лося, соболя, белки, зайца-беляка, горностая.

Таблица 1 – Показатели учета промысловых видов животных по биотопам.

Вид промысловых животных	Данные учетов в угодьях общего пользования в различных биотопах					
	Сосново - лиственничный		Лиственничный лес с аласами и речками		Лиственничный	
	Пересечения следов	Показатели учета	Пересечения следов	Показатели учета	Пересечения следов	Показатели учета
Соболь	2	2,10	-	-	4	3
Лось	1	1,05	-	-	1	0,83
Заяц беляк	1	1,05	3	2,30	1	0,83
Горностай	1	1,05	-	-	2	1,66
Белка обыкновенная	1	1,05				
Лиса	1	1,05	1	1,05	-	

В лиственничном лесу с аласами и речками в угодьях общего пользования встречались следы обитателей данного ареала зайца-беляка и лисицы. В лиственничном лесу встречались горноста́й, соболь, лось, заяц-беляк. В таблице 1 представлены показатели учёта видов по биотопам. Так в сосново-лиственничном лесу на маршруте с протяжённостью 10 км встречается 2,10 соболя (плотность населения 0,96ос./1000га). В лиственничном 3 (плотность населения 1,44ос./1000га), а в лиственничном лесу с аласами и речками его не обнаружено. Лось не встречался в лиственничном лесу с речками и аласами. В сосново-лиственничном и лиственничном лесу его плотность составила 0,44ос./1000га. Лисица встречалась в сосново-лиственничном и лиственничном лесу с аласами и речками и плотность этого промыслового вида животного составила 0,30ос./1000га.

Нами также проведен анализ данных зимних маршрутных учетов Департамента охотничьего хозяйства РС (Я) по Верхневиллюйскому улусу в период с 2016 -2017 гг. В 2016 году было сделано 69 маршрутов с протяженностью всего – 678,4км (лес – 481,1 поле – 197,3). В 2017 году было сделано 427 маршрутов с общей протяжённостью 4624,8км (лес – 2969,9 поле – 1654,9). В 2018 году маршрутов всего 262, протяженность которого составило всего 2741,3 км (лес – 1870,9 поле – 870,4). По данным отчетов по зимнему маршрутному учёту (ЗМУ) Департамента охотничьего хозяйства РС (Я) за последние три года в Верхневиллюйском улусе из основных промысловых млекопитающих наблюдается стабильное увеличение лоса и косули. Увеличение численности этих видов промысловых млекопитающих возможно связано с участвовавшими лесными пожарами в тех улусах, с которыми граничит Верхневиллюйский улус. Соболь в исследуемом улусе имеет тенденцию к сокращению численности. Так, из таблицы 2 видно, что численность соболя в 2016 г оставила 4295 особей, то в 2018 г – 3004 особей, что показывает снижение на 30,1%. Вероятно, это связано с неконтролируемой охотой (браконьерство), но и также не исключается снижение кормовой базы. Численность белки в исследованном улусе можно оценить, как относительно высокую и имеющую тенденцию к увеличению, возможно, это связано и ослаблением пресса охоты, и соответственно, со снижением удельного веса беличьей продукции в заготовках пушнины и частично объясняется увеличением заготовок шкурок соболя. По данным таблиц № 2,3,4 видно, что численность зайца – беляка и лисицы существенно увеличилось.

Росту популяции зайца – беляка способствовал временный запрет добычи и проводимые мероприятия по увеличению численности популяции. Численность остальных видов промысловых млекопитающих, не имеющие большого хозяйственного значения (волк, горноста́й, колонок), остаётся стабильной. Как показывает учет, в 2018 году не отмечаются следы дикого северного оленя, когда как в 2017 году их количество составило 653, а в 2016 году -1205.

Таблица 2 – Зимний маршрутный учёт (ЗМУ) Верхневиллюйского улуса (2016 год).

Наименование вида.	Количество пересечений следов на 10км маршрута.		Плотность населения данного вида (особей на 1000га)		Численность данного вида зверей		
	лес	поле	лес	поле	лес	поле	всего
Белка	0,54	-	0,270	-	1166	-	1166
Горноста́й	0,17	0,20	0,221	0,260	955	44	999
Зяяц беляк	0,60	0,56	0,570	0,532	2462	90	2552
Колонок	0,10	-	0,080	-	346	-	346
Косуля	1,08	1,98	0,605	1,109	2614	188	2802
Лисица	0,17	0,61	0,051	0,183	220	31	251
Лось	2,12	3,60	0,890	1,512	3845	256	4101
Олень северный	0,77	0,66	0,270	0,231	1166	39	1205
Росомаха	0,06	0,05	0,007	0,006	30	1	31
Рысь	0,02	-	0,004	-	17	-	17
Соболь	2,14	0,56	0,984	0,258	4251	44	4295

Таблица 3 – Зимний маршрутный учёт (ЗМУ) Верхневиллюйского улуса (2017 год).

Наименование вида.	Количество пересечений следов на 10км маршрута.		Плотность населения данного вида (особей на 1000га)		Численность данного вида зверей		
	лес	поле	лес	поле	лес	поле	всего
Белка	86,00	1,00	1,305	0,045	5637	8	5645
Волк	69,00	36,00	0,025	0,024	108	4	112
Горноста́й	32,00	4,00	0,132	0,024	570	4	574
Зяяц беляк	177,00	90,00	0,696	0,626	3007	106	3113
Колонок	8,00	1,00	0,023	0,008	99	1	100
Косуля	313,00	395,00	0,525	1,195	2268	203	2471
Лисица	39,00	41,00	0,038	0,073	164	12	176
Лось	600,00	355,00	0,848	0,903	3663	153	3816
Олень северный	124,00	50,00	0,147	0,105	635	18	653
Росомаха	8,00	4,00	0,003	0,002	13	-	13
Рысь	-	-	-	-	-	-	-
Соболь	480,00	75,00	0,778	0,216	3361	37	3398

Таблица 4 – Зимний маршрутный учёт (ЗМУ) Верхневиллюйского улуса (2018 год).

Наименование вида.	Количество пересечений следов на 10км маршрута.		Плотность населения данного вида (особей на 1000га)		Численность данного вида зверей		
	лес	поле	лес	поле	лес	поле	всего
Белка	0,3	0,1	1,2	0,3	5054	46	5100
Волк	0,2	0,2	0,02	0,02	91	3	94
Горностай	0,1	0,0	0,1	0,0	518	4	522
Заяц беляк	0,8	0,5	0,9	0,5	3810	88	3898
Колонок	-	-	-	-	-	3	3
Косуля	1,5	3,1	0,7	1,5	3218	259	3477
Лисица	0,2	0,3	0,1	0,1	238	13	251
Лось	2,2	3,2	0,9	1,3	4009	227	4236
Олень северный	-	-	-	-	-	-	-
Соболь	1,5	0,2	0,7	0,1	2985	19	3004

Таким образом, в результате проведенных исследований и анализа данных зимних маршрутных учетов Департамента охотничьего хозяйства РС (Я) по Верхневиллюйскому улусу в период с 2016 -2018гг.. можно сделать следующие выводы:

1. Состояние основных промысловых видов животных в Верхневиллюйском улусе можно считать относительно благополучным и находится на стабильном уровне с учетом естественных колебаний.

2. За последние три года в Верхневиллюйском улусе наблюдается стабильное увеличение лося и косули. Увеличение численности этих видов промысловых млекопитающих возможно связано с участвовавшими лесными пожарами в тех улусах, с которыми граничит Верхневиллюйский улус. Соболь в исследуемом улусе имеет тенденцию к сокращению численности.

Список использованных источников:

1. Современное состояние ресурсов охотничье-промысловых млекопитающих Якутии / Степанова В.В [и др.] // Современные проблемы природопользования, охотоведения и звероводства.-2012.- №1.- С. 589-591.
2. Дворников М.Г. Млекопитающие в экосистемах бассейна реки Вятка (на примере особо охраняемых и освоенных территорий). – Киров.-2007. - 352 с.
3. Козлов В.М. Составление проектов ведения охотничьих хозяйств. – Киров.-ВГСХА, 2008. - 46с.
4. Козлов В.М. Оптимизация и использование охотничьих ресурсов:Монография/В.М. Козлов МСХ РФ ФГОУ ВПО ВГСХА.-2-изд.,перераб.и доп. - Киров,Вятская ГСХА.-2010. - 197с.
5. Кузякин В,А, Охотничья таксация / В.А. Кузякин.-М.: Лесная промышленность, 1979.- 200 с.

УДК 630

Дёмин В.Н.

*Саратовский государственный аграрный университет
имени Н.И. Вавилова, г.Саратов, Россия*

РАЗВИТИЕ ЛЕСНОГО ХОЗЯЙСТВА

В данной статье рассматривается история развития лесного хозяйства, а также рассматриваются некоторые проблемы и перспективы развития лесного хозяйства

Ключевые слова: *история лесного хозяйства, развитие лесного хозяйства.*

Лес есть единство сообщества деревьев, почвы и климата. Отсюда лесное хозяйство есть обусловленная материальными и социальными потребностями людей преемственная, планомерная и систематическая деятельность, приложенная к лесу и направленная на постоянное и наивыгоднейшее пользование им, в установленных границах лесных площадей. Ограниченная площадь леса (часть природной зоны) в лесном хозяйстве является объектом особого хозяйственного расчета, обеспечивающего постоянное и наивыгоднейшее пользование лесом на данной территории. Основной задачей комплексного многоцелевого развития лесного хозяйства является организация рационального использования и воспроизводства лесных ресурсов в интересах народа. Важнейшим его принципом следует считать обеспечение непрерывного и неистощительного лесопользования, наиболее полное и рациональное использование лесных ресурсов и земель лесного фонда, своевременное и качественное возобновление вырубаемых площадей, повышение продуктивности и ценности лесов, улучшение охраны лесов от пожаров, вредителей и болезней. Развитие лесного хозяйства в современных условиях происходит при непрерывном росте потребности в древесине и недревесных продуктах леса, наряду со всемерным возрастанием защитных и водорегулирующих свойств леса. Оно базируется на требованиях основного экономического закона социализма, которым предусматривается максимальное удовлетворение постоянно растущих материальных и культурных потребностей всего общества. В этой связи особо важное значение приобретают оптимизация лесопользования и расширенного воспроизводства лесных ресурсов, внедрение научных основ и прогрессивных методов ведения лесного хозяйства во всех природных зонах республики, механизация трудоемких работ в лесу.

Лесовосстановление как одно из важнейших лесохозяйственных мероприятий должно проводиться в лесах всех категорий и назначений с учетом многообразия их функций, дифференцированно по природным зонам и лесорастительным условиям. Значительное внимание необходимо уделять улучшению породного состава выращиваемых лесов, использованию сортовых семян, внедрению более совершенной агротехники и технологии работ, а также улучшению агротехники выращивания посадочного материала, которое следует сосредоточить по возможности на крупных механизированных

питомниках, что будет способствовать совершенствованию производственных процессов, применению удобрений, улучшению качества посадочного материала.

При формировании биологически устойчивых экосистем в свежих и влажных типах чрезвычайно важное значение имеет естественное лесовозобновление. Поэтому необходимо уделять больше внимания сохранению естественного лесовозобновления главных лесобразующих пород на всех этапах лесозаготовительного процесса, а также проводить меры по содействию естественному лесовозобновлению под пологом спелых насаждений.

Систему лесохозяйственных мероприятий, режим ведения лесного хозяйства и лесопользования необходимо принимать в зависимости от хозяйственного значения лесов и их местопроизрастания. Научно обоснованная система лесохозяйственных мероприятий и правильная организация лесного хозяйства должны осуществляться с учетом зональных особенностей, обусловленных различными природными и экономическими факторами отдельных природных зон. Такой подход к развитию дает возможность осуществлять все лесохозяйственные мероприятия дифференцированно.

Правильное ведение многоцелевого лесного хозяйства с учетом географической среды возможно только на основе комплексного лесохозяйственного районирования и региональных систем лесохозяйственных мероприятий. Глубокое изучение законов природы и условий природной среды, определяющих размещение лесов, их рост и развитие, поможет организовывать и развивать лесное хозяйство так, чтобы как можно полнее и эффективнее использовать производительные силы природы.

С развитием земледелия большие площади лесов уничтожались, их занимали под сельскохозяйственные культуры. Увеличение потребности в древесине для строительства, расширение лесных промыслов и торговли лесоматериалами создали предпосылки возникновения лесного хозяйства как отрасли производства.

В России с конца XVII века до 1914 года только в Европейской части России было вырублено около 70 млн. га лесов, а лесистость снизилась с 49,5 до 32,5 %. По Воронежской, Курской, Полтавской и Харьковской губерниям лесистость снизилась с 18,4 до 6,8 %, по Орловской, Черниговской и Киевской — с 37,3 до 15,3 %.

В целях сохранения лесов в 1888 году было издано «Положение о сбережении лесов». Работы по охране и восстановлению лесов проводились в незначительных размерах. Вся площадь посадки и посева лесов в России с начала XVIII века до 1917 года составила лишь около 900 тысяч га. В 1914 году из общей площади лесов Европейской части России 66 % составляли казенные леса, 22 % — частновладельческие, 8 % — крестьянские, 4 % — удельные и прочие.

После Октябрьской революции, в мае 1918 года ВЦИК издал Декрет «О лесах», в котором частная собственность на леса отменялась и леса объявлялись общенародным достоянием. Особое внимание в данном документе

обращалось на необходимость сохранения защитной роли лесов. В 1923 году был утверждён Лесной кодекс РСФСР, определявший основные положения ведения лесного хозяйства и использования лесных ресурсов.

Постановлением СНК СССР от 31 июля 1931 года «Об организации лесного хозяйства» все леса СССР были разделены на две зоны: лесокультурную и лесопромышленную, с установлением в них различного режима пользования лесом и ведения лесного хозяйства. В лесокультурную зону вошли леса Центральночернозёмного района, Северного Кавказа, нижней Волги, Украины, Средней Азии, малолесных районов Западной Сибири. Пользование лесом в этой зоне разрешалось в размерах, не превышавших среднего прироста, запрещалось применение концентрированных рубок. Здесь были сосредоточены основные объёмы работ по посадке и посеву леса. В лесопромышленной зоне, где имелись большие запасы спелого леса, создавались крупные лесозаготовительные производства. Постановлением ЦИК и СНК СССР от 2 июля 1936 года была выделена водоохранная зона, включающая все лесные массивы в бассейнах Волги, Дона, Днепра, Урала и верхнего течения Западной Двины, а также леса Винницкой и Одесской областей.

В годы Великой Отечественной войны лесному хозяйству был нанесён большой ущерб. Значительно сократились площади лесов и запасы древесины в Белоруссии, на Украине, в западной и центральной областях РСФСР.

17 июля 1977 года Верховным Советом СССР утверждены «Основы лесного законодательства Союза ССР и союзных республик». 8 августа 1978 года был принят Лесной кодекс РСФСР. Эти документы создали правовую основу для регулирования общественных отношений по использованию, воспроизводству, охране и защите лесов. В 1980 году в лесном хозяйстве СССР насчитывалось 2 616 лесхозов и леспромхозов и 12 523 лесничества.

После распада СССР, до 1997 года действовал Лесной кодекс РСФСР. 22 января 1997 года был принят Лесной кодекс Российской Федерации, регулировавший общественные отношения в рыночных условиях. С 1 января 2007 года действует новая редакция Лесного кодекса.

Рано или поздно наступает такой момент, когда ученые решаются на капитальный обобщающий труд. Научному миру известны монографии по истории лесного хозяйства России, изданные с участием Г.И. Редько : “Корабельный лес во славу флота Российского”(1993), “Корабельные леса Украины”(1995), “Лесные питомники России”(1996) и др. Материалы этих монографий и других публикаций положены в основу рецензируемой книги. Она стала итогом более чем 25-летних исследований авторов в Российском государственном историческом архиве, рукописном отделе Государственной публичной библиотеки им. Салтыкова-Щедрина, в областных и республиканских архивах ряда регионов, также многолетнего преподавания ряда научных дисциплин “Лесные культуры”, “История лесного хозяйства России”, “История лесного дела”, “История садово-паркового искусства”, “История заповедников” в С. Петербургской лесотехнической академии.

Наряду с другими известными лесоведами, заслуженное место занимает академик Мелехов - человек большой судьбы, автор динамической типологии леса и типологии вырубков, вся жизнь которого была отдана лесу.

К концу 18 века развитие лесного хозяйства России достигло такого уровня, при котором стало невозможно обойтись без специальных учебных заведений.

Таким образом, в освоении лесных богатств пока отмечается резко выраженная односторонность. Используется почти исключительно, и притом не полностью, лишь стволовая древесина. Практически выпадают из сфер промышленного освоения различные отходы лесозаготовительного процесса, продукты побочного и прижизненного видов пользования, в то время как рациональное и полное использование лесного фонда и заготовленных лесных материалов позволило бы удовлетворять растущие потребности народного хозяйства при стабилизации и даже уменьшении площади вырубаемых лесов.

Список использованных источников:

1. Лесоведение. Практикум. Мартынов А.Н., Сеннов С.Н., Ковязин В.Ф.
2. Анучин, Н. П. Лесная таксация: учеб. для вузов / Н. П. Анучин; М-во природ. ресурсов.
3. Лесной справочник. СПб., 1902. Учебник\ под. ред. Петров А.П.

УДК 630*22

Дмитриева А.В., Валиуллина И.И.

Башкирский государственный аграрный университет, г.Уфа, Россия

УРОЖАЙНОСТЬ ПШЕНИЦЫ ЯРОВОЙ ПРИ ПРОДУВАЕМОЙ КОНСТРУКЦИИ ПОЛЕЗАЩИТНОЙ ЛЕСНОЙ ПОЛОСЫ

В данной статье даны результаты по измерениям урожайности пшеницы яровой в разных хозяйствах при продуваемой конструкции полезащитных лесных полос.

Ключевые слова: *полезащитные лесные полосы, продуваемая конструкция, урожайность.*

Полезащитные лесные полосы, как правило, сооружаются в лесостепной и степной зонах.

Они оказывают следующие положительные влияния:

- защита сельскохозяйственных культур от сильных ветров;
- защита от ветровой и водной эрозий;
- дальнейшее обеспечение влагой полей;
- снегораспределение [1, 3, 8, 9, 10].

За счет вышеперечисленных свойств полезащитных лесных полос урожайность с полей высока. Если сравнивать урожайность полей с защитной полосой и без нее, то у второй она будет меньше.

Также, не в малой степени, урожайность культур будет зависеть от конструкции полосы [2, 4, 5, 6, 7, 11, 12].

Нами были произведены измерения на территории ООО «Племзавод им. Ленина» и ООО СПК «Уньш», находящиеся на территории Дюртюлинского района Республики Башкортостан. Были задействованы по одному полю в каждом хозяйстве. В ООО «Племзавод им. Ленина» (далее поле №1) конструкция полосы продуваемая, и в ООО СПК "Уньш" (далее поле №2) также продуваемая.

Замеры производили в летний период. На участках с помощью мерной ленты измеряли расстояние от полосы (измерения параметров производились на расстояниях 10, 25, 50, 100, 200, 300, 400, 500 м от полосы). Осуществляли обмер количества растений на 1 кв. м, определяли среднюю длину растений, среднюю длину колоса, среднее количество зерен в одном колосе, с помощью которых можно определить урожайность. Данные представлены в таблицах 1 и таблице 2.

Исходя из данных таблиц 1 и 2, видно, что максимума по высоте растений на поле №1 доходит до 120,4 см на расстоянии 25 м, минимум - 108,9 см на расстоянии 200 м, на втором же поле 116,5 см на расстоянии 300 м, минимум 107,2 см на расстоянии 10 м.

Среднее количество зерен в колосе на поле №1 составляет 27 шт., максимум- 31 шт., минимум – 24 шт. Показатели на втором поле отличаются – среднее количество составляет 23шт., максимума достигает 25 шт., минимума 22шт.

Таблица 1 – Среднее значение показателей пшеницы на поле № 1.

Расстояние от полосы, м	Средняя длина растения, см	Средняя длина колоса, см	Среднее число зерен в одном колосе, шт	Количество растений, шт/кв. м	Всего семян, шт/кв. м	Урожайность, ц/га
10	111,1	6,7	24,1	403	9672	54
25	120,4	7,6	24,0	462	18288	61
50	115,6	7,9	25,5	210	12750	29
100	116,7	8,0	26,4	264	14664	40
200	108,9	8,3	31,9	183	15456	35
300	109,6	9,8	31,2	287	18197	51
400	109,4	8,7	28,4	306	16968	48
500	112,7	8,9	27,0	271	15417	43

Количество растений на первом поле максимума достигает на расстоянии 25 м от полосы (462 шт/ кв. м.), минимума на расстоянии 200 м. (183 шт./кв. м). На поле № 2 максимальное количество растений составляет 436 шт/ кв. м (300 м от полосы), минимум 320 шт/ кв. м (10 м. от полосы).

Также на рисунках 1 и 2 отображены графики величины урожайности пшеницы яровой в двух исследуемых полях. В первом случае при измерениях максимальную урожайность поле имеет на расстоянии 25 метров от полосы, величина которого равна 62 ц/га, минимум по показателю следует сразу после максимума – 29 ц/га.

На рисунке 2 минимальная урожайность расположилась на расстоянии 10 метров от полосы, которая равна 29 ц/га, а максимальная на расстоянии 300 метров – 44 ц/га.

Таблица 2 – Среднее значение показателей пшеницы на поле №2.

Расстояние от полосы, м	Средняя длина растения, см	Средняя длина колоса, см	Среднее число зерен в одном колосе, шт	Количество растений, шт/кв. м	Всего семян, шт/кв. м	Урожайность, ц/га	Расстояние от полосы, м
10	107,2	7,6	23	320	4,22	7264	31
25	112	7,7	23	363	3,9	8349	33
50	108,8	7,5	23	369	3,99	8413	34
100	109,4	8,6	23	395	4,05	9046	37
200	116,2	8	25	422	4,17	10251	43
300	116,5	7,7	24	436	4,25	9006	44
400	113,5	7,8	22	405	4,35	8748	38
500	114,4	7,8	23	423	4,45	9006	43

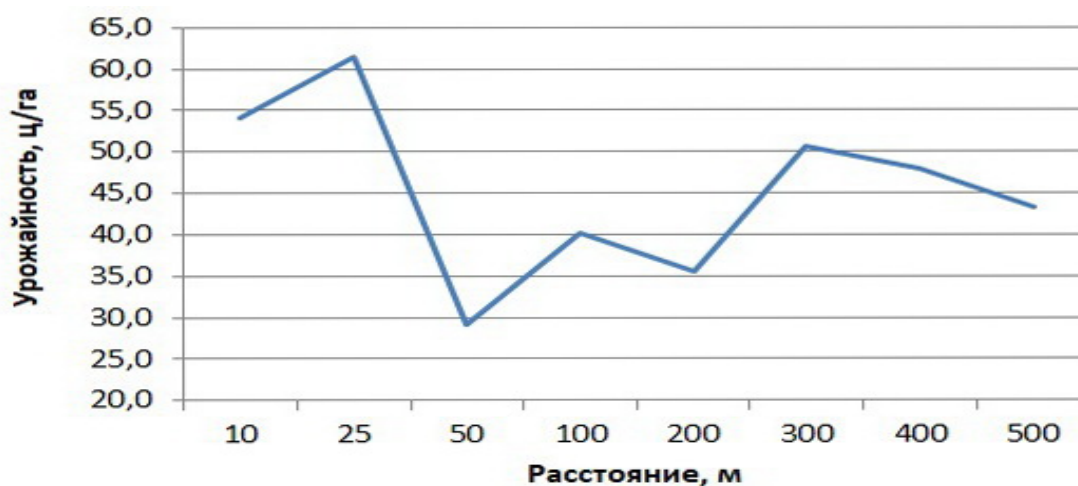


Рисунок 1 – Влияние расстояния до лесной полосы на урожайность пшеницы в ООО «Племзавод им. Ленина».

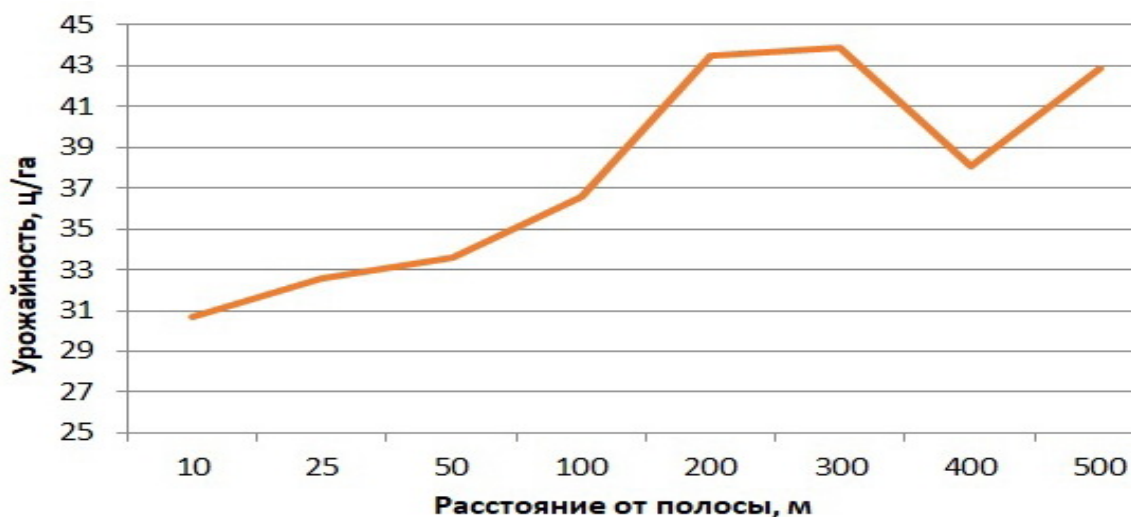


Рисунок 2 – Влияние расстояния до лесной полосы на урожайность пшеницы в ООО СПК "Уныш".

Сравнивая оба графика можно сделать вывод, что на первом поле распределение урожайности неравномерно, в то время как во втором графике наоборот – линия плавно достигает своего пика, и далее с уменьшением защитных свойств полосы и уменьшаются урожайность.

При измерениях также исследовались сами полевые защитные лесные полосы. В полосе, расположенной в ООО «Племзавод им. Ленина» в некоторых местах были расположены просветы. Просветы были вызваны тем, что деревья образовали сухостой, после чего они падали или производились санитарные рубки. Сухостой в республике Башкортостан в полевых защитных полосах за последние 8-10 лет возникают из-за неустойчивых погодных условий в летнее время (засушливые 2010-2015 годы). А в полосе, расположенной в ООО СПК "Уныш", полоса без видимых просветов, что дает равномерное распределение урожайности.

Итак, конструкция и состояние полевой защитной лесной полосы напрямую зависит на распределение снега по полю, где произрастает та или иная сельскохозяйственная культура (особенно для яровых), на предотвращение водной и ветровой эрозии и т. д. Комплекс вышеперечисленных свойств полосы далее влияет на урожайность. Для полной эффективности полевой защитной лесной полосы необходимо своевременно производить рубки ухода, для предотвращения возникновения и дальнейшего распространения в них болезней и энтомофагов.

Список использованных источников:

1. Гизатуллин А.И. Влияние лесных полос на урожайность сельскохозяйственных культур в Предуральской лесостепи РБ/ А.И.Гизатуллин, Ю.И. Ханнанова, А. Ш. Тимерьянов// В сборнике: Интеграция науки и практики как механизм эффективного развития АПК. Материалы Международной научно-практической конференции в рамках XXIII Международной специализированной выставки «Агрокомплекс-2013». Уфа: Башкирский ГАУ. – 2013. – С. 83-84.

2. Декоративные деревья и кустарники / Р.Р. Исяньюлова, А.Ш. Тимерьянов / Электронный учебник / Уфа, 2013. - Том 1. Характеристика декоративных древесных растений.
 3. Ишниязов Р.М. Особенности адаптивно-ландшафтного земледелия на полях, защищенных лесными полосами / Р.М. Ишниязов, А.Ш. Тимерьянов // В книге: Аграрная наука - сельскому хозяйству. Сборник статей в 3 книгах. ФГБОУ ВО «Алтайский государственный аграрный университет». – 2016. – С. 107-109.
 4. Ишниязов Р.М. Лесомелиоративные насаждения в оптимизации агроландшафтов / Р.М. Ишниязов, А.Ш. Тимерьянов, Р.Р. Исяньюлова // В сборнике: Современное состояние, традиции и инновационные технологии в развитии АПК. Материалы международной научно-практической конференции в рамках XXVII Международной специализированной выставки «Агрокомплекс-2017». Башкирский государственный аграрный университет. – 2017. – С. 45-49.
 5. Защитные лесонасаждения в решении экологических проблем / А. Ш. Тимерьянов [и др.] // Аграрная Россия. – 2009. – № 52, спецвыпуск. – С. 165-166.
 6. Тополя и березы в лесомелиоративных насаждениях / Губайдуллина Э.Д., Маркабаева А.А., Тимерьянов А.Ш. // В сборнике: Приоритетные направления развития современной науки молодых учёных аграриев. материалы V-ой международной научно-практической конференции молодых учёных, посвящённые 25-летию ФГБНУ "Прикаспийский НИИ аридного земледелия". – 2016. – С. 504-506.
 7. Тимерьянов А.Ш. Воспроизводство защитных лесных насаждений / А.Ш. Тимерьянов, А.Ф. Хайретдинов, Р.Х. Гафиятов // Лесное хозяйство. – 2011. – № 3. – С. 28-29.
 8. Тимерьянов А.Ш. Значение лесомелиоративных насаждений и проблемы их воспроизводства / В сборнике: Проблемы природоохранной организации ландшафтов. Материалы международной научно-практической конференции, посвященной 100-летию выпуска первого мелиоратора в России. – Новочеркасск. – 2013. – С. 211-212.
 9. Тимерьянов А.Ш. Агролесомелиорация и биологическое земледелие / А.Ш. Тимерьянов // В сборнике: Актуальные проблемы сохранения и развития биологических ресурсов. Сборник материалов Международной научно-практической конференции. – 2015. – С. 463-466.
 10. Троц В.Б. Агротехническое значение лесных насаждений / В.Б. Троц // «Новейшие направления развития аграрной науки в работах молодых ученых». Сборник материалов VI международной научно-практической конференции. Краснообск. – 2017. – С. 83-88.
 11. Шалямов Н.Г. Критерии оценки рекреационного потенциала лесов / Н.Г. Шалямов, А.Ш. Тимерьянов // «Аграрная наука в инновационном развитии АПК»: материалы Междунар. науч.- практ. конф. в рамках XXV Междунар. специализир. выставки «АгроКомплекс-2015» (17-20 марта 2015 г.). – Часть I. – Уфа: Башкирский ГАУ. – 2015. – С. 287-291.
 12. Юнусов Д.В. Изучение рекреационного потенциала лесов на Уфимском плато Республики Башкортостан / Д.В. Юнусов, А.Ш. Тимерьянов // В сборнике: «Аграрная наука – сельскому хозяйству». Сборник статей: в 3 книгах. Материалы X международной научно-практической конференции "Аграрная наука – сельскому хозяйству". – Барнаул, 2015, – С. 485-487.
-

УДК 634.237; 631.8

Дормидонтова Н.В., Проездов П.Н., Розанов А.В.

*Саратовский государственный аграрный университет
имени Н.И. Вавилова, г.Саратов, Россия*

ВОЗДЕЙСТВИЕ АГРОЛЕСОМЕЛИОРАТИВНЫХ НАСАЖДЕНИЙ И УДОБРЕНИЙ НА ПРОДУКТИВНОСТЬ ПАСТБИЩ В СТЕПИ ПРИВОЛЖСКОЙ ВОЗВЫШЕННОСТИ

Продуктивность трав эродированных пастбищ с низким содержанием азота и фосфора в почве увеличивается под влиянием защитных лесных насаждений и удобрений на 28,1 – 52,8%. Причем, воздействие удобрений ($N_{60}P_{60}$) в повышении продуктивности трав составляет 9,9 – 14,7%. Продуктивность трав пастбищ 1-го укоса на 82% обусловлена дозой удобрений и степенью перекрытия защитными насаждениями пастбищных угодий.

Ключевые слова: *агролесомелиоративные насаждения, удобрение, пастбище, продуктивность, водопотребление, регрессия, корреляция.*

Введение. В условиях засушливого климата Юго-Востока решающее влияние на продуктивность сельскохозяйственных культур и трав пастбищ оказывает степень обеспеченности их влагой во все фазы развития растения [1]. Одним из действенных направлений решения вышеуказанной проблемы, особенно на склоновых землях, является агролесомелиорация [1, 5, 6].

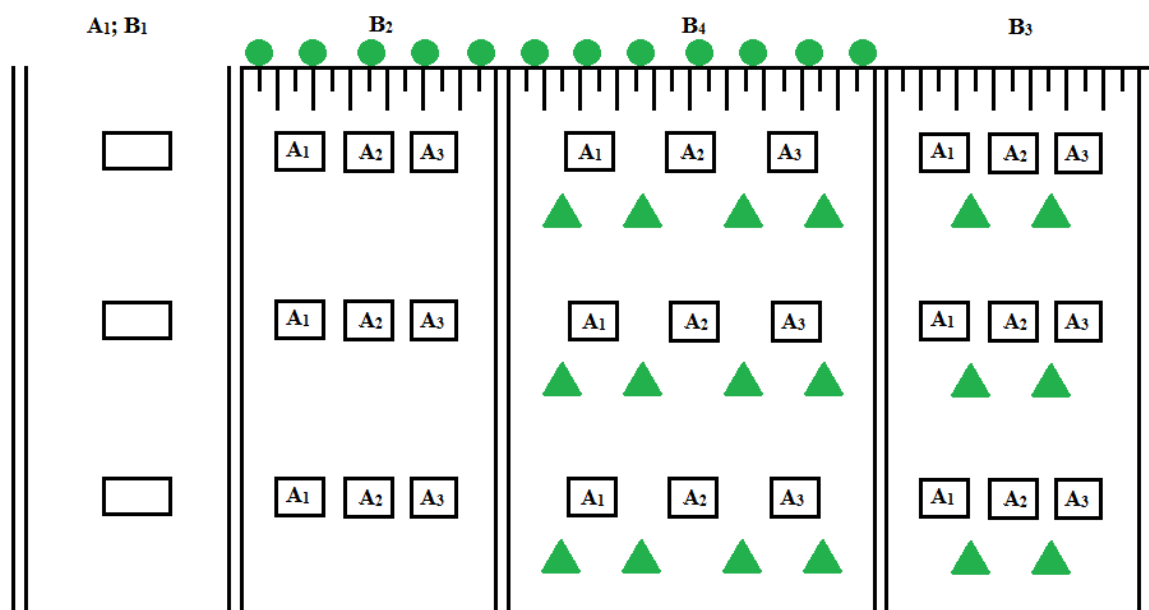
За более чем 160-летнюю историю защитного лесоразведения в России было создано 5,2 млн га защитных лесных насаждений (ЗЛН), в том числе за годы Советской власти – 4,35 млн. га, или 84%. По состоянию на 2008 г. сохранилось 2,47 млн. га (48%), из которых в Саратовской области – около 130 тыс. га ЗЛН с тенденцией постоянного уменьшения в связи с сокращением создания насаждений. Согласно стратегии развития защитного лесоразведения, разработанной ВНИАЛМИ в 2008 г., для доведения лесистости сельхозугодий до 3,8%, пашни – 2,5%, склоновых земель – 7 – 9% необходимо иметь в РФ около 7,0 млн га, в Саратовской области – около 400 тыс. га ЗЛН [8].

Цель исследования – повышение продуктивности и снижение водопотребления трав пастбищ защитными насаждениями и удобрениями.

Объект исследования расположен в степи Приволжской возвышенности, схема которого с противоэрозионными приемами и удобрениями дана на рисунке 1.

Методика исследования проводилась согласно ГОСТам, рекомендациям и указаниям ведущих НИИ РФ и ученых [2, 3, 4, 7]. Ковариационный анализ выполнен по Б.А. Доспехову с применением пакета прикладных компьютерных программ Statistica, MS Exel [2].

Результаты исследования, обсуждения. Почвы опытного участка - чернозем южный, неполноразвитый, щебенчатый, среднесуглинистый, средне-смытый на опоке. Мощность почвенных горизонтов $A+B < 0,5$ м с содержанием гумуса 3,79%.



фактор А - дозы удобрений, кг д.в./га: А1 – без удобрений; А2 – $N_{30}P_{30}$; А3 – $N_{60}P_{60}$;

фактор В - виды защитных лесных насаждений (ЗЛН): В1 – без ЗЛН – пастбище (Пб) открытое; В2 – Пб + лесные полосы (ЛП); В3 – Пб + кустарниковые кулисы (КК); В4 – Пб+ЛП+КК.

Рисунок 1 – Схема опыта с расположением делянок.

В засушливом 2018г. (ГТК = 0,40) формирование урожая трав пастбищ происходило за счет запасов воды в снеге зимы 2017 – 2018гг., составившие до 250 мм (высота снега до 71 см) под влиянием агролесомелиоративных насаждений (лесных полос и кустарниковых кулис). На контроле без насаждений снегозапасы были на 14% меньше, или около 215 мм с высотой снега 61 см. Очень многоснежная зима 2017 – 2018 гг. обеспечила запасы воды в почве после снеготаяния на уровне 120 – 130% НВ, которые к началу отрастания трав пастбищ составили 87,3 – 93,5% НВ в зависимости от вида насаждения. Эффективные осадки в течение вегетации 14 и 9 мм оказали незначительное влияние на влагозапасы в почве и к концу вегетации запасы влаги опустились практически до значений влажности завядания (табл.1).

Таблица 1 – Влагозапасы (%НВ) в слое почвы 0,8м на пастбище под влиянием агролесомелиоративных насаждений в 2018г.

Год. Месяц. ГТК	Осадки эффектив- ные, мм	Вид насаждений			
		Без насажде- ний (кон- троль)	Кустарниковые кулисы	Лесные полосы	Лесные полосы + кустарниковые кулисы
2018г. ГТК = 0,40		Средневлажная осень 2017г. Очень многоснежная зима 2017 – 2018гг.			
Май	14	(215) 87,3	(237) 89,4	(248) 90,6	(250) 93,5
Июнь	9	51,6	52,5	52,9	53,6

Примечание. Влагозапасы в почве (0,8 м): $W_{НВ} = 240$ мм, $W_{В3} = 125$ мм, $В3 = 0,52$ НВ; в скобках – запасы воды в снеге, мм.

Таблица 2 – Водопотребление и продуктивность трав пастбищ 1-го укоса в засушливом 2018г.

Варианты опыта	Запасы воды в снеге	Осадки эффективные, мм	Использование влаги из почвы, мм			Суммарное водопотребление, мм	Продуктивность, т/га	Коэффициент водопотребления, м ³ /т
			В слое, м		Всего			
			0,8	≥0,8				
2018г. Средневлажная осень 2017г. Очень многоснежная зима 2017 – 2018гг. ГТК = 0,40								
1. Без лесных полос (ЛП), кустарниковых кулис (КК) и удобрений	215	23	139	12	151	174	2,31	753
2. КК+удобрения (N ₃₀ P ₃₀)	237	23	152	24	176	199	2,96	672
3. КК+удобрения (N ₆₀ P ₆₀)	237	23	157	29	186	209	3,11	672
4. ЛП+удобрения (N ₃₀ P ₃₀)	248	23	164	16	180	203	3,13	650
5. ЛП+удобрения (N ₆₀ P ₆₀)	248	23	170	20	190	213	3,31	645
6. ЛП+ КК+удобрения (N ₃₀ P ₃₀)	250	23	174	15	189	212	3,36	632
7. ЛП+ КК+удобрения (N ₆₀ P ₆₀)	250	23	178	20	198	221	3,53	627

Продуктивность трав пастбищ 1-го укоса на контроле (без защитных насаждений и удобрений) составила 2,31 т/га, под воздействием насаждений – на 19,6 – 32,3% больше, причем большее увеличение соответствует совместному влиянию лесных полос и кустарниковых кулис. Отдельно существенную прибавку в продуктивности трав дали азотно – фосфорные удобрения – до 14,7% (N₆₀P₆₀) под влиянием лесных полос и кустарниковых кулис. Воздействие агролесомелиоративных насаждений на продуктивность трав пастбищ превышает соответствующее влияние удобрений до 32,3%, благодаря сформировавшимся запасам влаги в почве (табл. 1). Увеличение дозы удобрений в 2 раза повысило продуктивность трав на 4,8% под влиянием лесных полос и кустарниковых кулис, а при раздельном применении насаждений – на 3,5 – 4,2%.

Коэффициент водопотребления имеет тенденцию снижения под влиянием защитных лесных насаждений и удобрений по отношению к контролю до 20,1%. Причем, преобладающее значение имеет вид насаждения, а доза удобрений играет меньшую роль в формировании урожая трав пастбища (табл.2.).

Продуктивность трав пастбищ 1-го укоса на 82,0% обусловлена дозой удобрений и степенью перекрытия защитными насаждениями пастбищных угодий (рис. 2.).

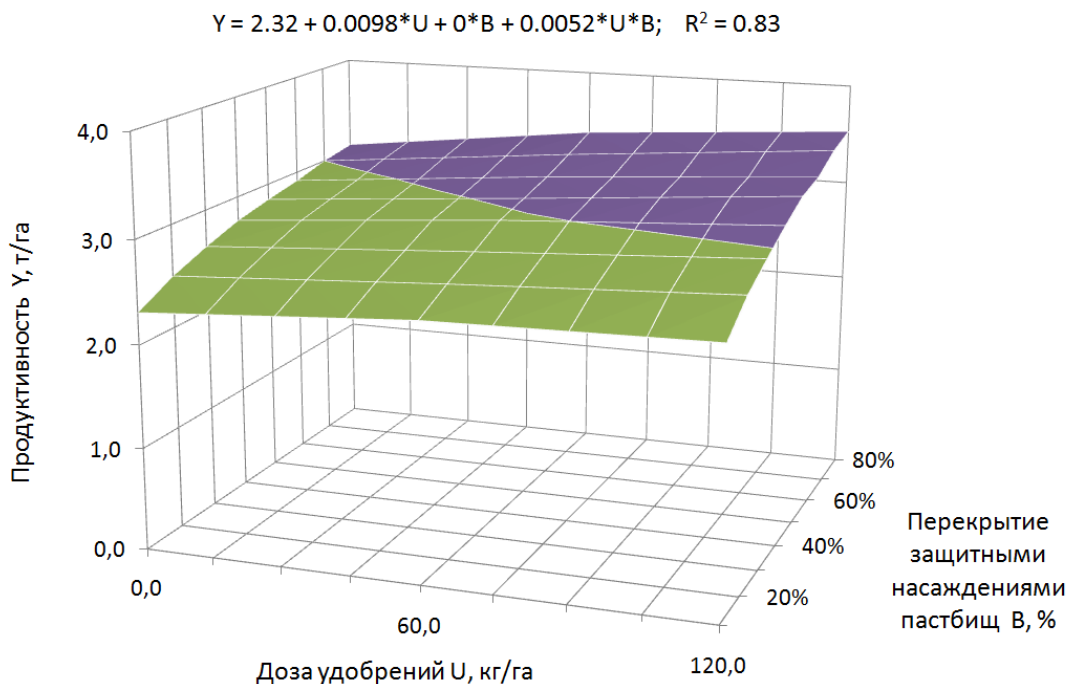


Рисунок 2 – Зависимость продуктивности трав 1-го укоса от дозы удобрений и степени перекрытия защитными насаждениями пастбищ.

Заключение, рекомендации. Водопотребление и продуктивность трав пастбищ 1-го укоса зависят от запасов воды в снеге предшествующей зимы, эффективных осадков вегетационного периода отрастания растений, применения противоэрозионных агролесомелiorативных насаждений, удобрений. Урожай трав 1-го укоса до 3,53 т/га в 2018 г. сформировался за счет очень многоснежной зимы 2017 – 2018 гг., так как период вегетации растений был засушливый (ГТК=40). Продуктивность трав пастбищ 1-го укоса на 83% обусловлена влиянием степени перекрытия поля пастбища защитными насаждениями и удобрениями. Предлагается применять системы лесных полос, кустарниковых кулис, удобрений дозой $N_{60}P_{60}$.

Список использованных источников:

1. Бялый, А.М. Водный режим в севообороте на черноземных почвах Юго – Востока. Л. Гидрометеиздат, 1971 – 232 с.
2. Доспехов, Б.А. Методика полевого опыта. М. Колос. 1985 – 416 с.
3. Костяков А.Н. Основы мелиорации – М, 1960 – 622 с.
4. Методика системных исследований лесоаграрных ландшафтов. ВАСХНИЛ, ВНИАЛМИ. М, 1985 – 112 с.
5. Проездов, П.Н. Закономерности водопотребления трав пастбищ под влиянием агротехнических и лесных мелиораций в степи Приволжской Возвышенности / П.Н. Проездов, Д.А. Маштаков, А.В. Розанов, О.Г. Удалова. // Вестник Саратовского госагроуниверситета им Н.И. Вавилова – 2014 - №4. С.22 – 24.

6. Проездов, П.Н. Маштаков, Д.А. Агролесомелиорация. СГАУ им Н.И. Вавилова. Саратов, 2016. – 472 с.
 7. Рекомендации по методике проведения наблюдений в полевом опыте / НИИСХ ЮВ. – Саратов. 1973, - 323 с.
 8. Стратегия развития защитного лесоразведения в РФ на период до 2020 г. / К.Н. Кулик, В.И. Петров, А.С. Рулев [и др.] // РАСХН, ВНИАЛМИ. Волгоград, 2008. – 34 с.
-

УДК 631.459:634.237

Есков Д.В.

*Саратовский государственный аграрный университет
имени Н.И. Вавилова, г. Саратов, Россия*

ЗАКОНОМЕРНОСТИ ВОЗДЕЙСТВИЯ АГРОЛЕСОМЕЛИОРАТИВНЫХ ПРИЕМОВ НА ЭРОЗИЮ ПОЧВ В СТЕПИ ПРИВОЛЖСКОЙ ВОЗВЫШЕННОСТИ

В статье приводятся регрессионно-корреляционный анализ многолетних исследований (1964-2018 гг.) влияния агротехнических и лесомелиоративных приемов на эрозию чернозема южного в степи Приволжской возвышенности. Установлено, что на 82% эрозия почв обусловлена поверхностным стоком, формирующимся под влиянием типа и культур севооборота, пастбища, мульчированного щелевания.

***Ключевые слова:** почва, эрозия, сток, осадки, агrolесомелиорация, агротехника, севооборот, пастбище, мульчированное щелевание, вероятность превышения, закономерности, регрессия, корреляция.*

Введение. Проблема защиты почв от эрозии является важнейшей в аграрном секторе экономики РФ. По данным ФНЦ агроэкологии РАН 65 % пашни, 28 % сенокосов и 50 % пастбищ в России подвержены эрозии и дефляции [1]. Проблема усугублялась в связи с резким сокращением в нашей стране с начала 90-х годов прошлого века по настоящее время противоэрозионных работ, включая защиту земель от линейной эрозии. В целях борьбы с эрозией и заилением Волгоградского водохранилища в 50-80-е гг. 20 века были созданы сотни километров земляных валов и защитных лесных насаждений. Активное участие в посадке леса объемом до 5 тыс. га в год в Саратовской области принимали студенты Саратовского аграрного университета им. Н.И. Вавилова [2].

Цель исследования – разработать комплекс противоэрозионных агrolесомелиоративных приемов защиты почв от эрозии в эрозионноопасных типах агроландшафта (>3⁰). Объект исследования создан в 1964-1983 гг. в степи Приволжской возвышенности на территории фермерского хозяйства «Вязовский» Татищевского района Саратовской области, как стационар кафедры лесного хозяйства и ландшафтного строительства Саратовского ГАУ им. Н.И. Вавилова (рис. 1) [3, 4].

Многолетний опыт (1964-2018 гг.) комплексной защиты почв от эрозии позволил обобщить накопленный экспериментальный материал. Комплекс

защиты почв от эрозии включает: организацию территории на контурно-мелиоративной основе; засыпку оврагов с сохранением плодородного слоя и внесением органоминеральных удобрений; посадку двух лесных полос через 300 м; применение мульчированного щелевания между лесными полосами через 1,4 м; освоение межполосного участка в течение первых 9 лет (1964-1972 гг.) под фитомелиорацию (многолетняя рожь - 3 года, люцерна - 6 лет); применение полевых севооборотов (1973-2001 гг.) с долей участия пропашных культур и паров до 25 % и пастбищеоборота (2002-2018 гг.).



Рисунок 1 – Схема опыта в фермерском хозяйстве «Вязовский».

Схема опыта предусматривала изучение влияния лесных полос и мульчированного щелевания на элементы водного баланса и эрозию почв сельскохозяйственных культур, севооборотов, пастбищных угодий в различные по водности и увлажнению годы.

В проведении исследований руководствовались рекомендациями ведущих НИИ и ученых вузов РФ [5, 6, 7, 8, 9, 10].

Результаты исследования, обсуждение. Теоретический аспект решения проблемы защиты почв от эрозии заключается в использовании аналитического и эмпирического методов исследования, на основе которых построена множественная регрессия:

$$Es = b_0 + b_1 h_c + b_2 W_{сн} + b_3 V_o + b_4 S_o + b_5 h_c W_{сн} + b_6 h_c V_o + b_7 h_c S_o + b_8 V_o S_o + b_9 h_c W_{сн} V_o S_o \quad (1)$$

где Es – эрозия почв весенняя и ливневая, т/га; h_c – сток весенний и ливневый, мм; $W_{сн}$ – запасы воды в снеге и ливневые осадки, мм; V_o – коэффициент стока по вариантам опыта (мульчированное щелевание, лесные полосы); S_o – коэффициент стока по вариантам кормового и полевого севооборота и пастбищеоборота; $b_0 - b_9$ – коэффициенты множественной регрессии.

Почвенный покров объекта исследования – чернозем южный щебенчатый неполноразвитый среднесуглинистый среднесмытый на опоке с мощностью горизонтов А+В < 0,5 м и содержанием гумуса в горизонте А - 3,7 %. Отмечается уменьшение физической глины в почвенных горизонтах смытых

почв более чем на 10% от исходной величины, что недопустимо. Восстановление плодородия эродированных почв возможно только при использовании удобрений. После засыпки оврагов в 1964 г. внесли около 100 т/га навоза. В последующие 1965-1995 гг. еще вносилось по 2-5 т/га ежегодно. Из агроприемов наиболее эффективным оказалось щелевание, которое применялось при всех видах обработки почвы, на культурах севооборотов, пастбищах, в междурядьях лесных полос (до смыкания) и др. Чтобы щели не заиливались при стоке и «не забивались» льдом во время зимних оттепелей, их заполняли сечкой соломы на глубину 0,1-0,2 м. Расход мульчирующего материала составлял 5 т/га при междурядных расстояниях 1,4 м. Щели нарезались щелевателем-кротователем ЩН-2-140, а при безотвальной (плоскорезной) обработке почвы – культиватором-плоскорезом-глубокорыхлителем КПП- 2-150.

Анализ таблицы, показал, что наибольшее влияние на снегораспределение оказывают лесные полосы: увеличение запасов воды в снеге на стоковых площадках составило 19-30%, а в среднем по севооборотам 28%. Возросла гидрологическая роль ливневых осадков в эрозионных процессах в наблюдениях за последние 20-30 лет. Сток талых вод всё же превалирует над дождевым: в среднем превышение составляет по культурам до 14 мм на озимых, по севооборотам – до 6 мм, по пастбищеоборотам – до 20 мм. С уменьшением вероятности превышения гидрологической величины разница параметров закономерно падает. Так же были отмечены большие значения коэффициентов стока при ливнях по сравнению с весенними половодьями в севооборотах и на культурах. Это можно объяснить высокой интенсивностью дождевых паводков, составляющей 1,2 мм/мин при 10% вероятности превышения. Максимальная интенсивность ливня была 4,8 мм/мин. Отметим, что водопроницаемость исследуемых черноземных почв той же 10% вероятности превышения составляет 0,9 мм/мин [3].

Из таблицы 1 видно, что независимо от применяемого севооборота и пастбищеоборота, культур, щелевания с мульчированием и лесных полос ливневая эрозия почв превалирует над весенней – до 133%, за исключением в эксперименте совместного влияния лесных полос с мульчированными щелями. Отметим, что весенний сток, наоборот, превышает ливневый при больших значениях коэффициентов ливневого стока.

Максимальная эрозия почвы формируется весной на зяби и летом на чистых парах: на контрольных участках она достигает величины 3,3 т/га, что на порядок превышает допустимые потери, равные 0,3 т/га для почв с $(A+B) < 0,5$ м [3]. Допустимая величина эрозии почв достигается при применении фитомелиорации, полевых севооборотов с долей участия пропашных культур и паров 25% и пастбищ только по безотвальному рыхлению в системе лесных полос (см. табл.). В случае с другими культурами и на пастбищах в межполосных пространствах должно применяться щелевание с мульчированием щелей.

Поверхность отклика для предложенной регрессионной модели (1) представляет собой сложное многомерное многообразие. Соответствующую

гиперповерхность на плоскости изобразить невозможно. Поэтому для отображения её основных особенностей построены отдельные трёхмерные сечения.

Таблица 1 – Влияние лесных полос и мульчированного щелевания в севооборотах и пастбищеобороте на элементы водного баланса и эрозию чернозема южного в степи Приволжской возвышенности (1964-2018 гг.).

Севообороты, пастбище	Вариант	Снегозапасы, мм	Весенний + ливневый сток, мм	Эрозия почв*, т/га		
				весенняя	ливневая	всего
Севооборот кормовой (фитомелиорация) 9 лет (1964 – 1972 гг.)	Без мульчированного щелевания (Щмчв) и лесных полос (ЛП)	88	14	<u>0,39</u> 0,30	<u>0,60</u> 0,28	<u>0,99</u> 0,58
	Щ мчв	92	10	<u>0,25</u> 0,20	<u>0,16</u> 0,13	<u>0,41</u> 0,33
	ЛП	113	9	<u>0,16</u> 0,13	<u>0,30</u> 0,17	<u>0,46</u> 0,30
	ЛП+Щмчв	112	7	<u>0,11</u> 0,08	<u>0,07</u> 0,07	<u>0,18</u> 0,15
Севооборот полевой 29 лет. (1973-2001 гг.)	Без ЛП и Щмчв	84	22	<u>0,95</u> 0,88	<u>1,60</u> 0,91	<u>2,55</u> 1,79
	Щ мчв	85	17	<u>0,55</u> 0,46	<u>0,40</u> 0,30	<u>0,95</u> 0,76
	ЛП	107	11	<u>0,32</u> 0,13	<u>0,60</u> 0,17	<u>0,92</u> 0,30
	ЛП+Щмчв	99	6	<u>0,21</u> 0,10	<u>0,09</u> 0,07	<u>0,30</u> 0,17
Пастбищеоборот 17 лет (2002-2018 гг.)	Без ЛП и Щмчв	81	40	0,91	1,81	2,72
	Щ мчв	82	17	0,29	0,79	1,08
	ЛП	103	7	0,07	0,37	0,44
	ЛП+Щмчв	105	6	0,05	0,12	0,17
В среднем по севооборотам и пастбищеобороту. 55 лет (1964- 2018 гг.)	Без ЛП и Щмчв	84	25	<u>0,75</u> 0,70	<u>1,34</u> 1,00	<u>2,09</u> 1,70
	Щ мчв	86	15	<u>0,36</u> 0,32	<u>0,45</u> 0,41	<u>0,81</u> 0,73
	ЛП	108	9	<u>0,18</u> 0,11	<u>0,42</u> 0,24	<u>0,60</u> 0,35
	ЛП+Щмчв	106	6	<u>0,12</u> 0,08	<u>0,09</u> 0,09	<u>0,21</u> 0,17

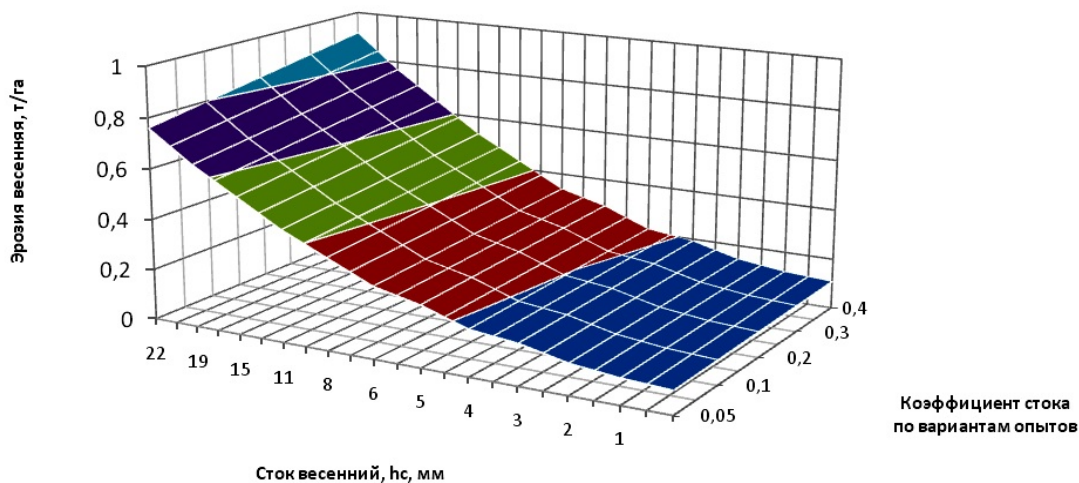
Примечание. Числитель – данные по отвальной обработке; знаменатель – данные по безотвальной обработке почвы; * Допустимая эрозия почв – 0,3 т/га.

Регрессионный и корреляционный анализ зависимостей эрозии от стока, типа севооборота, пастбищеоборота, щелевания с мульчированием отмечает тесную связь между исследуемыми показателями и приёмами защиты почв от эрозии. Коэффициент детерминации 0,82 показывает, что на 82 % эрозия

почв связана со стоком, агротехническими и лесомелиоративными приёмами, проводимыми на культурах севооборотов и пастбище (рис. 2).

$$E_s = 0,576 + 0,025 * h_c - 0,0015 * W_{сн} - 0,046 * V_o - 0,065 * S_o$$

$$R^2 = 0,82$$



$W_{сн}$ – запасы воды в снеге, мм;

V_o - варианты опыта с щелеванием, мульчированием и лесными полосами;

S_o -варианты кормового и полевого севооборота и пастбищеоборота

Рисунок 2 – Зависимость эрозии почв от стока, мульчированного щелевания и лесных полос.

Заключение. Математическое моделирование процессов эрозии показало, что из сложных природно-антропогенных воздействий возможно выделить главные существенные факторы: осадки, коэффициент стока, агротехнические и лесомелиоративные противоэрозионные приемы, которые на 82% отражают закономерности эрозии почв. Допустимая величина эрозии 0,3 т/га на черноземе южном с $A+B < 0,5$ м достигается за счет применения лесных полос с мульчированным щелеванием межполосных полей по безотвальной обработке почвы.

Рекомендовать величину поверхностного стока 10% вероятности превышения, на которую производится расчет противоэрозионных приемов: зябь, многолетние травы, лесоландшафт - 25 мм; пастбище и озимые посевы - 70 мм.

Список использованных источников:

1. Стратегия развития защитного лесоразведения в РФ на период до 2020 г/ К.Н. Кулик, В.И. Петров, А.С. Рулев и др.//Волгоград, ВНИАЛМИ. 2008- 34 с.
2. Проездов, П.Н., Маштаков, Д.А. Лесомелиорация в первой четверти XXI века: исторические вехи, концепция, теория, эксперимент, практика, стратегия развития// Вестник Саратовского госагроуниверситета им Н. И. Вавилова. Саратов, СГАУ им. Н. И. Вавилова. 2013, № 8. С.24-28.
3. Проездов, П.Н., Маштаков, Д.А. Агрлесомелиорация (монография)/ П.Н. Проездов, Д.А. Маштаков, А.В. Панфилов и [др.]. СГАУ им. Н. И. Вавилова. Саратов, 2016-472 с.

4. Проездов, П.Н., Панфилов, А.В. Адаптивно-ландшафтные системы агролесомелиорации и земледелия (монография)/ П.Н. Проездов, Д.А. Маштаков, А.В. Панфилов и [др.]. СГАУ им. Н. И. Вавилова. Саратов, 2017- 320 с.
5. Доспехов, Б.А. Методика полевого опыта. М.: Колос. 1985 -416 с.
6. Методика системных исследований лесоаграрных ландшафтов. ВАСХНИЛ. ВНИАЛМИ. М., 1985- 112 с.
7. Методические рекомендации по учету поверхностного стока и смыва почв при изучении водной эрозии.-Л.: Гидрометеиздат, 1975- 88 с.
8. Рекомендации по методике проведения наблюдений в полевом опыте/ Саратов. НИИСХ ЮВ. 1973- 323 с.
9. Проездов П.Н., Маштаков Д.А., Розанов А.В., Удалова О.Г. Противоэрозионная и экономическая эффективность лесных полос и щелевания на пастбищах в степи Приволжской возвышенности // Нива Поволжья. 2014. № 3 (32). С. 36-43.
10. Проездов П.Н., Панфилов А.В., Удалова О.Г., Гулина Е.В., Спивак Н.А. Динамика видового состава и продуктивности трав пастбищ под влиянием лесных полос // Аграрный научный журнал. 2017. № 8. С. 24-28.

УДК 634. 459: 630.164

Зюков А.А., Проездов П.Н., Маштаков Д.А.

*Саратовский государственный аграрный университет
имени Н.И. Вавилова, г.Саратов, Россия*

ПРОТИВОЭРОЗИОННАЯ РОЛЬ ЛЕСНЫХ КУЛЬТУР СОСНЫ ОБЫКНОВЕННОЙ НА КРУТОСКЛОНАХ НАЦИОНАЛЬНОГО ПАРКА «ХВАЛЫНСКИЙ»

В статье приводится анализ влияния лесных культур сосны обыкновенной, созданных на террасах, на эрозию чернозёма карбонатного на меловых отложениях. Отмечается значительное снижение смыва почвы на террасированных склонах до 1,5 м³/га, с лесными культурами на террасах допустимой величины 1,5 м³/га.

Ключевые слова: *лесные культуры, сосна обыкновенная, чернозём карбонатный, эрозия, террасы.*

Введение. Крутосклоновые земли наиболее подвержены эрозии, поэтому, в первую очередь, способствуют заилению рек, прудов. Освоение крутых склонов возможно благодаря террасированию с последующим созданием на террасах лесных культур, садов, виноградников. На карбонатных сильносмытых чернозёмах выращивание аборигенной сосны обыкновенной меловой на террасах является надёжной защитой склоновых земель от эрозии [3, 4, 6].

Цель исследования - установить влияние лесных культур сосны обыкновенной меловой на эрозию крутосклоновых земель. Объект исследования расположен в лесном фонде лесостепи Национального парка «Хвалынский».

Схема опыта предусматривала изучение воздействия культур сосны обыкновенной на запасы воды в снеге и эрозию почвы в зависимости от экс-

позиции и части склона, террасирования. Террасы создавались плугом ПКЛ – 70.

Исследования проводились в соответствии с рекомендациями профильных НИИ, вузов и учёных [1, 2, 5].

Результаты исследования, обсуждение. Почвенный покров объекта исследования – чернозём карбонатный легкосуглинистый на меловых отложениях. Пористость почв в зависимости от экспозиции и части склона составляет 50,4 – 52,4%, что является оптимальным для выращивания сосны обыкновенной.

Снегоотложение влияет на формирование эрозию почв, рост и развитие лесных культур сосны обыкновенной.

Наблюдениями за состоянием снежного покрова на склонах установлено, что мощность снежного покрова в срединной части меньше среднего показателя.

Склоны северных экспозиций являются снегозависимыми, южные – снегосдуваемыми. Разница в запасах воды в снеге составляет до 14% (табл. 1).

Таблица 1 – Высота снежного покрова, плотность и запас воды в снеге на склонах разных экспозиций.

Экспозиция	Часть склона	Высота снежного покрова, см	Плотность г/см ³	Запас воды в снеге, мм
Северная	верхняя	43	0,21	90
	срединная	32	0,22	70
	нижняя	65	0,24	156
	средний показатель	46	0,23	105
Южная	верхняя	56	0,22	123
	срединная	40	0,23	92
	нижняя	34	0,26	88
	средний показатель	43	0,24	101
Восточная	верхняя	40	0,21	84
	срединная	35	0,21	74
	нижняя	57	0,23	131
	средний показатель	44	0,22	96
Западная	верхняя	41	0,24	98
	срединная	35	0,22	77
	нижняя	31	0,27	85
	средний показатель	36	0,24	86

С появлением проталин мутность снеговой воды резко возрастает, что указывает на интенсивный смыв почвы. На склонах проталины образуются, когда оставшийся запас воды в снеге при равномерном его отложении снижается примерно до 18-28 мм. В связи с этим важную роль играет перераспределение снега на склонах разной экспозиции.

В период зимы 2017-2018 гг., когда установился снежный покров, преобладали ветры южного, юго-западного и западного румбов. Следовательно,

ветроударными были Ю, ЮЗ и З склоны, тогда снегозаносимые – склоны противоположных экспозиций С, СВ и В.

На снегосдуваемых склонах мощность снежного покрова уменьшается, а на снегозаносимых увеличивается. Это обуславливает одновременное таяние снега и обнажение почвы.

Особенно характерно то, что на южном ветроударном склоне снега накапливается меньше чем на заветренном северном. На террасированных склонах снега накапливается больше, чем на склонах без террас в зависимости от экспозиции на 19,8 – 26,7%.

Из таблиц 3 видно, что эрозия в период весеннего снеготаяния выражена сильнее на более длинных пологих склонах, чем на коротких. Размыв почвы зависит от формы профиля склона, но в верхних частях проявлял себя слабее на склонах всех экспозиций.

На террасированных склонах происходит равномерное размещение снега, а в течение лета, террасы задерживают поверхностный сток, что в свою очередь влияет на лучший рост растений, за счет увеличения влаги на самой террасе и на уменьшение эрозии почвы, за счет снижения поверхностного стока во время ливневых осадков и весеннего снеготаяния (табл. 2).

На террасируемых склонах с культурами сосны обыкновенной смыл почвы допустимой величине 1.5 т/га (табл. 3).

Таблица 2 – Распределение снежного покрова на террасированных склонах.

Часть склона	Южный склон			Северный склон		
	Высота снежного покрова, см	Плотность, г/см ³	Запас воды, мм	Высота снежного покрова, см	Плотность, г/см ³	Запас воды, мм
Верхняя	40	0,27	108	50	0,27	135
Срединная	44	0,27	119	51	0,26	133
Нижняя	50	0,28	140	52	0,25	130
Среднее по всему склону	45	0,27	121	51	0,26	133

Таблица 3 – Смыв почв в зависимости от экспозиции части склона и террасирования.

Экспозиция	Глубина залегания материнской породы			Смыв, м ³ /га			
	верхняя	средняя	нижняя	верхняя	Средняя	нижняя	средние показатели
Не террасированные склоны							
Северная	23	30	50	32,5	35,26	35,50	34,42
Южная	10	25	40	48,56	50,10	53,12	50,59
Восточная	20	35	60	48,82	56,71	51,46	52,33
Западная	27	38	55	20,17	22,45	24,85	22,50
Террасированные склоны							
Северная	35	55	75	1,1	1,45	1,7	1,42
Южная	30	55	70	1,2	1,5	1,85	1,52

Таким образом, запасы воды в снеге на склонах северных экспозиций в многоснежные зимы превышает соответствующий показатель в зависимости от части склона до 69,5, предопределяя формирование весенней эрозии почв. На террасированных облесённых склонах смыв почвы для чернозёма карбонатного доведён до допустимой величины 1,5 м³/га.

Исходя из этого, можно рекомендовать на крутосклонах проведение террасирования с последующим созданием на террасах сосны обыкновенной меловой.

Список использованных источников:

1. Доспехов, Б.А. Методика полевого опыта. М.: Колос. 1985- 416 с.
2. Методика системных исследований лесоаграрных ландшафтов. ВАСХНИЛ. ВНИАЛМИ. М., 1985- 112 с.
3. Проездов, П.Н., Маштаков, Д.А. Лесомелиарация в первой четверти XXI века: исторические вехи, концепция, теория, эксперимент, практика, стратегия развития // Вестник Саратовского госагроуниверситета им. Н.И. Вавилова, Саратов СГАУ им. Вавилова. 2013, № 8. С. 24-28.
4. Проездов, П.Н., Маштаков, Д.А. Агролесомелиарация (монография), СГАУ им. Вавилова. Саратов, 2016.- 472 с.
5. Рекомендации по методике проведения наблюдений и исследований в полевом опыте/НИИСХ ЮВ,- Саратов. 1973.- 323 с.
6. Чернодубов, А.И. Облесение меловых обнажений и карбонатных почв юга России/оптимизация ландшафтов зональных и нарушенных земель. – Воронеж, ВГЛА, 2005.- 24 с.

УДК 338.3.01: 631.53

Илларионова Н.Ф.

*Донской государственный аграрный университет, пос. Персиановский,
Россия*

ОСНОВНЫЕ НАПРАВЛЕНИЯ ВОСПРОИЗВОДСТВА ЛЕСА В РОСТОВСКОЙ ОБЛАСТИ

Выявлено, что воспроизводство леса в Ростовской области состоит из комплекса мероприятий по лесовосстановлению и уходу за лесными культурами. Восстановление леса в регионе осуществляется путем его искусственного создания. Объем посадки лесных культур в 2017 году составляет 1200 гектар, что на 35,1 % больше, по сравнению с 2015 годом. Значительная доля посаженных лесных культур, а именно 90,6 % от общей площади посадки, размещена на пустолях и прогалинах - 1087 га; на вырубках и гарях – 113, га. Сплошные санитарные рубки лесных насаждений выполнены на площади 228,67 га. Рубки ухода в молодняках лесных культур выполнены на 535,9 гектарах, из них рубки осветления – на 98,4 га, прочистки – на 437,5 га.

Ключевые слова: *лесные культуры, уход и восстановление леса, посадки, Ростовская область.*

Введение. Сохранение и воспроизводство лесного сектора является одной из актуальных проблем лесной национальной политики государства. Обезлесивание – проблема мирового масштаба. Она актуальна не только не для России, но и для целого ряда других стран. Вырубка леса – это одна из самых распространенных проблем экологии мирового масштаба. С уничтожением деревьев в системе биогеоценоза нарушается экологическое равновесие. Неконтролируемое уничтожение лесов приводит к следующим последствиям: исчезают некоторые виды флоры и фауны, снижается их видовое разнообразие; в атмосфере начинает возрастать количество диоксида углерода; возникают почвенные эрозии, которые приводят к образованию пустынь; в местах с высоким уровнем грунтовых вод начинается заболачивание.

Основными факторами появления системных проблем в развитии лесного хозяйства являются невысокое качество восстановления лесов и нарушение их биологического разнообразия, максимальное использование естественных воспроизводящих способностей леса. Это требует особого внимания в связи с необходимостью выполнения Россией международных обязательств по сохранению биологического разнообразия, смягчению глобальных изменений климата и требований лесной сертификации.

Леса России, занимают около четверти лесного покрова планеты, являются уникальным национальным природным образованием, стабилизирующим состояние биосферы на континенте, и защищают его биологическое разнообразие. Лес России – это источник многочисленных полезных благ, жизненно важных и необходимых проживающим здесь народам [1, 2].

Цель исследования – выявить основные направления воспроизводства леса в Ростовской области и проанализировать динамику показателей по лесовосстановлению.

Методы исследования. Использовались методы сравнительного и категориального анализа, табличные приемы визуализации данных.

Результаты и их обсуждение. Площадь леса Ростовской области составляет 374,3 тысячи гектар, она является одним из самых малолесных регионов страны. Лесной фонд области расположен на территории 42 административных районов из 43, все леса и представленные для ведения лесного хозяйства земли занимают лишь 2,4% общей территории Ростовской области. При этом, лесистость территории Южного федерального округа составляет 6,2 %, территории Российской Федерации – 46,5 % [3]. Воспроизводство леса в Ростовской области осуществляется ранней весной механизированной посадкой сеянцев различных пород лесных культур с открытой корневой системой [4]. Весной почвенно-климатические условия (влажность, температура воздуха и почвенной среды) наиболее благоприятны для развития корневых систем, а корнеобразовательная способность сеянцев выражена наиболее сильно.

Объем посадки лесных культур в Ростовской области, равный 1200 га, увеличился на 35,1 % к уровню 2015 года (табл. 1).

Таблица 1 – Динамика показателей воспроизводства леса в Ростовской области за 2015-2017 гг.

Показатель	2015 год	2016 год	2017 год	2017 г. к 2015 г., %
Фонд лесовосстановления, тыс. га	31,0	30,0	29,4	94,5
Лесовосстановление, всего, га	888,0	1145,0	1200,0	135,1
- в том числе на гарях	26,0	27,0	21,0	80,8
Заложено лесных культур в разрезе древесных пород, га: - сосна	282,0	588,0	610,0	216,3
- робиния лжеакация	597,0	545,0	590,0	98,8
- дуб	9,0	4,0	00,0	0,0
Приживаемость однолеток хвойных культур, %	42,4	55,7	63,6	150,0
Приживаемость однолеток лиственных культур, %	54,9	51,6	63,6	115,8
Агротехнический уход за лесными культурами, га	13302,3	13322,3	14565,2	109,5
Обработка почвы под лесные культуры, га	1496,0	1329,2	1100,0	73,5
Выращивание стандартного посадочного материала, тыс. штук	3869,71	6218,35	5556,09	143,6
Заготовка и приобретение лесных семян, кг	3432,5	1693,0	551,0	16,1
Ввод молодняков в категорию хозяйственно-ценных древесных насаждений, га	579,0	659,0	615,0	106,2
Объемы списания лесных культур, всего, га	547,0	204,0	150,0	27,4
- в т.ч. списано лесных кул-р первого года создания	354,0	74,0	12,0	3,3
Причины списания, га: - продолжительная засуха	547,0	204,0	126,0	23,0
- лесной пожар	0,0	0,0	24,0	0,0

В 2017 году, с целью нормативной приживаемости и высокой сохранности лесных культур выполнены мероприятия по агротехническому уходу – на площади 14565,2 га, что на 9,5 % больше уровня 2015 года. Сроки проведения ухода определяются основными требованиями: накопление и экономное расходование почвенной влаги; междурядья и ряды должны содержаться в чистом от сорняков состоянии; не допускается образование почвенной корки. Также проведены работы по подготовке почвы под создание лесных культур на площади 1100, га.

Выращено 5556,09 тыс. штук (более 5,5 млн. шт.) стандартного посадочного материала, что на 43,6 % больше уровня 2015 года. В категорию хозяйственно-ценных древесных пород введено 615 га молодняков, заготовлено и приобретено лесных семян в количестве 551 кг.

На первое января 2018 года фонд лесовосстановления в Ростовской области составил 29,4 тыс. га.

Неотъемлемой составляющей процесса воспроизводства леса являются рубки ухода за молодняком лесных насаждений, от своевременного проведения которых во многом зависит эффективность лесовосстановления.

В зависимости от возраста насаждений, во всех категориях лесов проводятся рубки ухода: осветления, прочистки, прореживания и проходные рубки, и санитарные рубки [4]. Основными задачами рубок ухода за лесом являются: улучшение породного состава насаждений; повышение устойчивости и качества насаждений; сокращение сроков выращивания технически спелой древесины; удаление из насаждений нежелательны, мешающих росту главных пород деревьев; создание благоприятных условий для роста лучших деревьев главных пород; усиление полезных функций леса.

В Ростовской области в 2017 году рубки ухода в молодняках лесных насаждений (осветления и прочистки) выполнены на площади 535,9 га, из них: рубки прочистки на площади 437,5 га, рубки осветления – на 98,4 га (табл. 2).

Таблица 2 – Динамика мероприятий по рубкам ухода и санитарно-оздоровительным мероприятиям в Ростовской области за 2014-2017 гг.

Мероприятие	2014 год	2015 год	2016 год	2017 год	2017 г. к 2014 г., %
Рубки осветления и прочистки, га	572,4	220,1	426,9	535,9	93,6
Рубки прореживания, га	137,6	171,7	155,5	181,9	132,2
Проходные рубки, га	196,2	123,0	160,7	255,7	130,8
Сплошные санитарные рубки, га	92,5	160,4	267,0	228,67	247,2
Выборочные санитарные рубки, га	354,8	430,5	379,5	510,2	143,9

В 2017 году выполнены сплошные санитарные рубки лесных насаждений на площади 228,67 га, что на 147,2 % выше уровня 2014 года. Рубки прореживания увеличились на 32,2 % к уровню 2014 г., проходные рубки и вы-

борочно-санитарные выполнены на 30,8 и 43,9 %, соответственно, выше уровня 2014 г.

Леса Донского региона выполняют не столько лесосырьевую, сколько средообразующую и социальную функции и относятся к защитным лесам. Уровень состояния лесов региона определяется особенностями почвенно-климатических условий южной зоны степей и искусственным происхождением большей части насаждений, обладающих наличием благоприятных условий для частых вспышек массовых размножений вредителей леса. И, кроме того, наличием хронических болезней в искусственно созданных ослабленных древостоях, высокой горимостью лесов в условиях жаркого и сухого климата степей.

Министерство природных ресурсов и экологии Ростовской области выполняет функции управления лесным хозяйством, осуществляет лесной надзор, а также пожарный надзор. Основными территориальными единицами управления в области использования, охраны, защиты и воспроизводства лесов являются лесничества. Приказом Рослесхоза от 22.12.2008 № 399 «Об определении количества лесничеств на территории Ростовской области и установлении их границ» на территории лесного фонда Ростовской области создано 18 лесничеств.

Выводы. Воспроизводство лесов на землях лесного фонда Ростовской области осуществляется комплексом мероприятий, основными из которых являются: искусственное лесовосстановление и агротехнический уход за лесными культурами, дополнение лесных культур, обработка почвы, отвод лесосек и рубки ухода в лесах, защита лесов от вредителей и болезней, и лесных пожаров.

Для решения экологических проблем устойчивого развития лесного хозяйства Ростовской области необходимы:

- разработка системы сохранения биологического разнообразия в лесах;
- сохранение экологических функций лесов природоохранного назначения и недопущение деградации и истощения почвенных и водных ресурсов при использовании лесов;
- сохранение научно-технического потенциала лесного сектора, осуществление государственной поддержки научных исследований в сфере охраны, использования и воспроизводства лесов;
- устранение существующих противоречий между лесным хозяйством и лесной промышленностью, развитие интеграционных процессов в сфере лесозаготовительной деятельности, охраны и воспроизводства лесных ресурсов.

Список использованных источников:

1. Вахнина Г.Н., Вакула Е.Ю., Сафонова Н.М., Шадрин Е.Л. Искусственное лесовосстановление – глобальная проблема // Международный журнал прикладных и фундаментальных исследований. – 2017. – №7 - 2. - С. 254-256. - URL:<https://www.applied-research.ru/ru/article/view?id=11732> (дата обращения: 11.01.2019).

2. Лысоченко А.А. Обеспечение экологической безопасности Ростовской области как фактор стратегического развития региона // Региональная экономика и управление:

электронный научный журнал. ISSN 1999-2645.- №2 (50). Номер статьи: 5017. Дата публикации: 2017-05-017. Режим доступа: <https://eee-region.ru/article/5017/>

3. Министерство природных ресурсов и экологии Ростовской области (Минприроды РО): <http://минприродыро.рф>

4. Экологический вестник Дона «О состоянии окружающей среды и природных ресурсов Ростовской области в 2017 году». – Ростов-на-Дону, 2018. – 368 с.: [https://минприродыро.рф/upload/uf/842/вестник%202017\(1\).pdf](https://минприродыро.рф/upload/uf/842/вестник%202017(1).pdf)

УДК 630*62(470.57)

Иргалина А.Ф.

Башкирский государственный аграрный университет, г.Уфа, Россия

РЕКРЕАЦИОННАЯ ОЦЕНКА ЛЕСНОГО НАСАЖДЕНИЯ НА ТЕРРИТОРИИ БЕЛОРЕЦКОГО ЛЕСНИЧЕСТВА

В статье представлена ландшафтная оценка лесного насаждения на территории Белорецкого лесничества с целью анализа пригодности природных условий, показателей аттрактивности, эстетических достоинств ландшафтов для ведения рекреационной деятельности. К этим мероприятиям относится: оценка лесного массива, степени и характера его посещаемости в процессе отдыха, анализ отдельных компонентов природного лесного ландшафта.

Ключевые слова: *рекреация, класс совершенства, класс эстетичности, класс устойчивости, ландшафтная оценка.*

Рекреационная деятельность в Республике Башкортостан осуществляется в рамках одного из 16 предусмотренных ст. 25 Лесного кодекса России видов использования лесов. Развитие сбалансированной природоохранно-рекреационной функции в многоцелевом использовании этих территорий предполагает поиск новых подходов к решению проблем сохранения естественного состава лесных комплексов, повышения их экологической продуктивности, рекреационной емкости и устойчивости, что и обусловило проведение исследований в этом направлении. Кроме того, продолжающаяся несколько десятилетий смена коренных пород на производные лиственные в результате бессистемных концентрированных рубок прошлых лет и мощного многолетнего рекреационного воздействия свидетельствуют о наличии нарушений в саморегуляции отдельных лесных экосистем и производственной необходимости в разработке научно-обоснованных региональных нормативов лесохозяйственных и организационных мероприятий по оптимизации лесопользования [2, 3].

Целью исследований является анализ рекреационного лесопользования территории, комплексная оценка рекреационного потенциала.

Результаты и обсуждение: Белорецкое лесничество находится в наиболее приподнятой части Южного Урала. На территории лесничества находится 12 особо охраняемых памятников природы: горы Большой Ямантау и Ирмель, Кызыляровская пещера, водопад Атыш, минеральные источники

Ассы, урочища Кухтур и Арский камень, гора Арвяк-Рязь, 600-летние лиственницы на горе Большой Шатак, популяция лука косого на хребте Северный Крак [1]. Данные объекты являются аттрактивными в рекреационном отношении и вследствие этого Белорецкий район является привлекательным для туристов.

Проанализированы арендованные лесные участки в целях рекреационной деятельности по республике Башкортостан (таблица 1).

Таблица 1 – Арендованные лесные участки в целях рекреационной деятельности по Республике Башкортостан.

Лесничество	Количество	%
1	2	3
Абзелиловское	6	1,0
Авзянское	1	0,2
Альшеевское	5	0,9
Архангельское	13	2,3
Баймакское	1	0,2
Белебеевское	2	0,3
Белокатайское	3	0,5
Белорецкое	69	12,0
Бирское	8	1,4
Бурзянское	4	0,7
Гафурийское	18	3,1
Дуванское	1	0,2

Продолжение таблицы 1.

1	2	3
Дюртюлинское	3	0,5
Зианчуринское	2	0,3
Зилаирское	1	0,2
Иглинское	9	1,6
Инзерское	4	0,7
Караидельское	44	7,7
Кугарчинское	1	0,2
Макаровское	14	2,4
Нуримановское	163	28,4
Салаватское	2	0,3
Стерлитамакское	55	9,6
Тирлянское	2	0,3
Туймазинское	65	11,3
Уфимское	52	9,1
Учалинское	21	3,7
Янаульское	4	0,7
Всего	573	100

На территории Белорецкого лесничества арендовано более 60 участков в целях рекреационной деятельности, что составляет 12 % от общего количе-

ства в целом по РБ.

Объектом исследования был выбран лесной участок на территории Белорещского лесничества. Была произведена ландшафтная оценка территории исследуемого объекта. Она проводилась на основе ландшафтной таксации с целью анализа пригодности природных условий объекта для ведения рекреационной деятельности, оценки показателей аттрактивности, эстетических достоинств ландшафтов. К этим мероприятиям относится: оценка лесного массива, степени и характера его посещаемости в процессе отдыха; отдельных компонентов природного лесного ландшафта; отдельных насаждений, деревьев и кустарников [4, 5].

Распределение общей площади по типам существующих ландшафтов выявил, что на территории исследуемого объекта преобладает закрытый тип ландшафта и составляет 52,6% (таблица 2).

Таблица 2 – Распределение общей площади по типам существующих ландшафтов.

Группы ландшафтов	Площадь	
	га	%
1. Закрытые	1969,3	52,6
2. Полуоткрытые	1604,8	42,9
3. Открытые	170,9	4,6

Для сохранения надлежащего состояния участка необходимо ежегодно осуществлять санитарно-оздоровительные мероприятия по сохранению и восстановлению верхнего плодородного слоя почвы, сохранению и восстановлению живого напочвенного (травяного) покрова, по противопожарному обустройству лесного участка и уменьшению негативного воздействия на прилегающие лесные территории.

Распределение лесных земель по степени проходимости представлены в таблице 3.

Таблица 3 – Распределение лесных земель по степени проходимости, га.

Категория земель	Степень проходимости		
	I - хорошая	II - средняя	III - плохая
Непокрытая лесной растительностью	170,9	-	-
Покрытая лесной растительностью		1969,3	1604,8
Итого	170,9	1969,3	1604,8
%	4,6	52,6	42,9

В целом проходимость данной территории средняя (52,6%), имеется средне развитая дорожно-тропиночная сеть и нет захламлиенностей.

Были проанализированы ландшафтные характеристики и лесоводственно-таксационные показатели и рассчитан класс совершенства насаждений. Класс совершенства показывает общую ценность рекреационных

насаждений и эффективность хозяйственной деятельности в них. Данные расчетов занесены в таблице 4.

Таблица 4 – Расчет класса совершенства.

№ квартала / выдела	Площадь, га	Бонитет	Эстет. Древесной породы	Класс эстетичности насаждения	Санитарно-гигиеническая оценка	Класс устойчивости	Средний класс совершенства
31	208	3,3	2,1	2,3	1,1	1,5	2,1
32	187	3,1	2,5	2,1	1,7	1,3	2,1
33	236	2,5	2,3	1,5	1,2	1,8	1,9
34	146	2,6	2,1	1,6	1,3	1,7	1,7
91	214	2,5	2,6	1,5	1,4	1,5	1,2
93	154	2,3	2,8	1,3	1,1	1,7	1,4
102	362	2,6	1,3	1,7	1,3	1,8	1,5
103	301	3,2	1,9	2,2	1,2	1,5	1,3
104	192	2,8	2,4	1,8	1,1	1,2	1,6
Итого							1,5

Наиболее высокие классы совершенства имеют такие породы как липа, дуб, береза. Самые низкие классы совершенства имеют вяз, ольха, ива.

В ходе проведения исследований был проведен анализ рекреационного лесопользования территории с учетом природно-климатических и экономических условий, общего состояния насаждений. Были исследованы лесные площади, дана их таксационная характеристика и ландшафтная оценка и рассчитана рекреационная емкость. Рассчитанный класс совершенства свидетельствует о том, что рекреационное использование исследуемого объекта возможно без существенных ограничений. В процессе анализа были предложены мероприятия по оптимизации рекреационного лесопользования, направленные на сохранение природной среды.

Можно сделать вывод, что природно-климатические условия Белоречского лесничества вполне соответствуют развитию рекреационного лесопользования и с учетом рекреационной нагрузки, рекреационной емкости и общего состояния лесных объектов возможно создание высококачественных рекреационных объектов. Дальнейшее развитие рекреационного лесопользования на территории лесничества, будет способствовать экономическому развитию республики.

Список использованных источников:

1. Залесов С.В. Санитарное состояние сосновых древостоев в условиях лесопар-

ков г. Екатеринбурга / С.В. Залесов, Н.П. Швалева / Лесной вестник МГУЛа, Москва, 2007, № 8. – С. 95 – 99.

2. Коновалов В.Ф. Генетико-селекционные основы рационального использования лесных ресурсов в Республике Башкортостан // В.Ф. Коновалов, Э.Р. Насырова / Вестник Башкирского государственного аграрного университета. – Уфа, Башкирский ГАУ. – 2017. – № 1. – С. 96-100.

3. Лесной кодекс Российской Федерации. Новая редакция. – М.: ТК Велби, Изд-во Проспект, 2007. – 64 с.

4. Матюк И.С. Устойчивость лесонасаждений /И.С. Матюк/ М: Лесная промышленность, 1983. – 231 с.

5. Насырова Э.Р. Состояние основных лесосеменных объектов в Республике Башкортостан // Э.Р. Насырова, В.Ф. Коновалов / Труды Поволжского государственного технологического университета. Сер.: Технологическая. Вып.3 – Йошкар-Ола: Поволжский государственный технологический университет, 2015. – С.30-34.

УДК 63:630

Корякина Л.П.

*Якутская государственная сельскохозяйственная академия,
г.Якутск, Россия*

ОСОБО ОХРАНЯЕМЫЕ ТЕРРИТОРИИ ЯКУТИИ

Республика Саха (Якутия) расположена в северо-восточной части Евразийского материка и является самым большим регионом Российской Федерации. Общая площадь континентальной и островной (Ляховские, Анжу и Де-Лонга, входящие в состав Новосибирских островов Северного Ледовитого океана) территории Якутии составляет 3,1 млн. км². Свыше 40% территории республики находится за Полярным кругом. Территория Якутии входит в пределы четырех географических зон: таежных лесов (почти 80% площади), тундры, лесотундры и арктической пустыни. При этом более 10% нетронутой природы земного шара находится на территории Якутии, что имеет глобальное значение. По данным Министерства экологии, природопользования и лесного хозяйства Республики Саха (Якутия), система особо охраняемых природных территорий республики в настоящее время занимает 37,1% её территории. Фактически под государственную охрану взяты необжитые природные территории, что позволило спасти их от нерегулируемого антропогенного воздействия.

Ключевые слова: Якутия, Арктическая зона, особо охраняемые территории, заповедники, ресурсные резерваты, природные заказники.

В последний, наиболее краткий период своей истории человечество достигло такой численности и приобрело такую техногенную мощь, что стало потенциально опасным для жизни на Земле [1]. По мере роста численности населения и развития производительных сил, человек сам начинает оказывать все большее воздействие на окружающую среду [2].

В настоящее время принято считать, что система особо охраняемых территорий является наиболее действенной формой сохранения дикой природы и условием выживания самого человечества.

Особое место в общей системе мероприятий по охране природы занимают заповедники, которые являются одним из типов особо охраняемых природных территорий (ООПТ) [3]. В России 11 января отмечается День заповедников и природных парков. Впервые День начал отмечаться в 1997 году по инициативе Центра охраны дикой природы и Всемирного фонда дикой природы. Эта дата выбрана неслучайно, в этот день в 1917 году в России на территории Бурятии был образован первый государственный заповедник - Баргузинский. На сегодняшний день в России (на 2017 г.) имеется 103 государственных природных заповедника и 35 природных парков, суммарной площадью более 27 млн. га (без акваторий) или около 3% площади страны. Крупнейшими из российских заповедников являются Большой Арктический (более 41 тыс. км²), Командорский (более 36 тыс. км²) и Остров Врангеля (более 22 тыс. км²) [3].

Создание системы особо охраняемых природных территорий (ООПТ) в Республике Саха (Якутия), как ресурс устойчивого развития, является основным направлением реализации государственной экологической политики России и Якутии [4].

Сегодня все мировое научное сообщество признает, что природа Якутии – уникальное достояние человечества, перспективный резерв биосферы планеты. На долю Республики Саха (Якутия) приходится более 30% дикой природы России, или более 10% всего мира. Более 90% территории Якутии не затронуто или слабо затронуто промышленным освоением, и представляет собой экосистемы с ненарушенным естественным ходом природных процессов.

Активное развитие заповедного дела в республике началось с Указа первого президента Якутии М.Е. Николаева от 16 августа 1994 года «О мерах по развитию особо охраняемых территорий». Другим Указом Президент республики объявил национальным достоянием 26 озер Якутии, имеющих особую эстетическую, научную и социально-экономическую ценность. В феврале 1995 г был создан первый в республике Национальный природный парк «Ленские столбы», 1996 г. – природный парк «Синяя» и в последующие годы – другие парки «Момский», «Колыма», «Усть-Виллюйский», «Живые алмазы Якутии». До выхода исторического указа в заповедном режиме было лишь 2,2% территории республики. Сегодня можно утверждать, что реализация первого этапа создания системы особо охраняемых природных территорий Республики Саха (Якутия) практически завершена и положительно оценена российской общественностью и мировым сообществом [4].

По данным Министерства охраны природы Республики Саха (Якутия), система особо охраняемых природных территорий республики, по состоянию на 31.12.2017 г., занимает 37,1% её территории (таблица 1).

В настоящее время, по данным Министерства экологии, природопользования и лесного хозяйства Республики Саха (Якутия), общая площадь ООПТ достигла 1154000 м². Особо важными объектами данной категории являются национальные парки «Ленские столбы» (1353,0 тыс. га) и «Сиинэ»

(1369, 4 тыс. га), 2 государственных заповедника федерального значения: «Усть-Ленский» (1 433,0 тыс. га) и «Олекминский» (847,1 тыс. га.) [4].

Таблица 1 – Общая площадь особо охраняемых территорий Республики Саха (Якутия).

№ п/п	Категория	Кол-во	Площадь, га
1.	Заповедники	2	2 280 100,0
2.	Государственный природный заказник	13	9 124 200,0
3.	Ботанический сад	1	540,0
4.	Природный парк	6	7 874 072,22
5.	Ресурсный резерват	109	69 426 237,0
6.	Охраняемый ландшафт	3	351511,0
7.	Уникальные озера	30	69 639,0
8.	Памятники природы	17	13 128,0
9.	Зона покоя	16	2 204 002,4
10.	Детский экологический парк	3	29 115,0
11.	Территории традиционного природопользования	3	22659427,1
12.	Резервные территории под памятники природы	23	508755,2
	Итого:	227	114540727,2

Из 6 национальных природных парков, расположенных на территории республики, знаменитые «Ленские столбы» включены в список Всемирного наследия ЮНЕСКО (2012 г.), как одно из уникальных мест планеты с идеальной экосистемой, нетронутой человеком.

В основу создания системы ООПТ положены исследования Института биологических проблем криолитозоны СО РАН, выполненные по заказу тогда еще Министерства охраны природы Республики Саха (Якутия) («Разработка Системы особо охраняемых территорий в Республике Саха (Якутия) на ближайшую и отдаленную перспективу (1993 г.)»). На этапе обоснования, организации, формирования и становления системы ООПТ учитывались опыт российского и зарубежного законодательства, материалы научных обоснований ООПТ различного ранга, размещение производительных сил и биологических ресурсов, природно-зональное районирование, пожелания и заявки с мест и т.д.

Обширность и малонаселенность территории республики позволили на первом этапе формирования ООПТ взять под контроль территории, мало подверженные антропогенному воздействию. Фактически под государственную охрану были взяты необжитые природные территории, что сохранило их от нерегулируемого антропогенного воздействия.

В республике с 2006 года ведется работа по акклиматизации лесных бизонов, в рамках совместного с проекта с канадскими исследователями. Первая партия бизонов была доставлена из единственного в мире питомника чистокровных лесных бизонов национального парка «Элк Айленд» (Канада). На сегодняшний день численность лесных бизонов достигла 195 особей. По

мнению якутских ученых, адаптация к условиям Якутии с коротким летом и крайне низкими зимними температурами протекает успешно и позволяет с полным основанием приступить к выпуску животных в природную среду. В июле 2018 года осуществлен второй выпуск лесных бизонов из питомника «Тымпынай» в естественную среду обитания. Животные поселились в 50 км от места выпуска в долине реки Синяя. Состояние животных удовлетворительное, отмечается рождение 6 телят [4].

Работы по сохранению лесных богатств региона, развития и укрепления лесного хозяйства в целом продолжаются. Так, одним из последних решений Правительства РФ является (от 02 марта 2018 г) создание на территории Якутии природного заказника федерального значения «Новосибирские острова», расположенного на островах архипелага Новосибирские острова (острова Анжу и острова Де-Лонга) и прилегающей акватории моря Лаптевых и Восточно-Сибирского моря. Общая площадь охраняемой территории составит 6 594 496,3 га, в том числе 1700372 гектара на земельных участках и 4894124,3 гектара на землях водного фонда (участок внутренних морских вод и территориального моря РФ шириной 12 морских миль, примыкающий к территории архипелага «Новосибирские острова»). Территория заказника представляет собой северные арктические тундры в сочетании с тундроболотами и болотами, каменистые пустыни, морские песчаные отмели и дюны с разреженной растительностью, арктические полупустыни и пустыни. Создание природного заказника будет способствовать сохранению уникальных островных экосистем Арктической зоны России, имеющих большое природоохранное и научное значение. Природные комплексы Новосибирских островов типичны для Арктики в целом, но имеют свою уникальность благодаря близости Великой Сибирской Полыни. Кроме того, на островах архипелага находятся крупнейшие в мире россыпи мамонтовой кости и других останков представителей «мамонтовой фауны» эпохи плейстоцена. На о. Жохова, входящем в состав архипелага Новосибирские острова, обнаружена стоянка людей каменного века, самая северная из известных стоянок древнего человека. Также на островах выявлены геологические памятники природы, представляющие эстетическую ценность.

Кроме того, по данным Минэкологии Якутии, на территории Якутии в 2020 году запланировано создание государственного природного заповедника «Медвежьих острова» для защиты популяции белого медведя. Данный заповедник планируется создать путем преобразования республиканского государственного заказника «Медвежьих острова», расположенного в Нижнеколымском районе, и охватить архипелаг Медвежьих острова, расположенный в Восточно-Сибирском море и состоящий из шести островов — Крестовский, Леонтьева, Пушкарева, Андреева, Лысова и Четырехстолбовой. Создание заповедника обусловлено изменением статуса существующего природного госзаказника до федерального уровня для повышения эффективности мер сохранения мест воспроизводства белого медведя - уникального вида арктиче-

ской фауны, находящегося под охраной федерального законодательства и занесенного в Красную книгу России.

Известно, что в ближайшие годы Якутия получит 2,9 млрд. рублей на охрану окружающей среды. Полученные средства будут направлены на такие программные мероприятия как «Сохранение лесов», «Чистая страна», «Чистая вода», «Комплексная система обращения с ТКО» и «Сохранение биоразнообразия и развития экологического туризма».

По данным Министерства экологии, природопользования и лесного хозяйства РС(Я), в 2018 году в Арктической зоне Якутии было собрано 538 тонн металлолома. Весь металлический мусор будет доставлен на базы хранения для последующей утилизации.

В соответствии с законом Республики Саха (Якутия) «Об особо охраняемых природных территориях» около трех миллионов гектаров земли отнесены к особо охраняемым природным территориям (ООПТ) – Ытык кэрэ сирдэр, т.е. под особой охраной находятся 28,5% территории республики, представленной уникальными или типичными арктическими и субарктическими экосистемами с ценнейшим биологическим разнообразием [4].

Таким образом, на сегодняшний день на территории Республики Саха (Якутия) создана уникальная система особо охраняемых природных территорий, удивительных по красоте и разнообразию животного и растительного мира. Якутия является одним из тех редких мест на планете, где природа сохранилась в своей первозданной чистоте, с удивительным разнообразием флоры и фауны.

Список использованных источников:

1. Бродский А.К. Общая экология. – Москва: Издательский центр «Академия», 2006. 256 с.
2. Электронный ресурс /Режим доступа: https://ru.wikipedia.org/wiki/Список_заповедников_России.
3. Фёдоров Е.К. Экологический кризис и социальный прогресс. Л.: Гидрометеиздат, 1977. - 176 с.
4. Официальный информационный портал Республики Саха (Якутия): Министерство экологии, природопользования и лесного хозяйства РС(Я). Режим доступа: <https://minpriroda.sakha.gov.ru> - Государственный доклад «О состоянии и охране окружающей среды Республики Саха (Якутия) в 2017 году».

УДК 630*265(470.44)

Маштаков Д.А., Мозговая К.А., Шепталова И.В.

*Саратовский государственный аграрный университет
имени Н. И. Вавилова, г. Саратов, Россия*

РОСТ ЛИСТВЕННИЦЫ СИБИРСКОЙ В ПРИДОРΟЖНЫХ ЛЕСНЫХ ПОЛОСАХ СТЕПИ САРАТОВСКОГО ПРАВОБЕРЕЖЬЯ

В статье приведены результаты исследований состояния и роста лиственницы сибирской в придорожной лесной полосе в условиях степи Саратовского Правобережья. Приведены ходы роста по высоте и диаметру лиственницы в зависимости от экспозиции и расположения в рядах лесной полосы и жизненное состояние лиственницы в лесной полосе.

Ключевые слова: *лиственница сибирская, придорожная лесная полоса, жизненное состояние, рост по высоте, рост по диаметру, таксационные показатели.*

Лиственница сибирская (*Larix sibirica* (L)) широко распространенная и ценная хвойная древесная порода в защитном лесоразведении. Обладая быстрым ростом, высокой биологической продуктивностью и долговечностью, устойчивостью к неблагоприятным природным условиям и, прежде всего к недостатку влаги в почве, морозостойкостью, лиственница сибирская является ценной и перспективной хвойной древесной породой для применения в защитных лесных насаждениях разного назначения в качестве главной породы в условиях Саратовского Правобережья [5].

Изучение роста и состояния лиственницы сибирской в условиях степи Саратовского Правобережья позволит определить закономерности ее роста и развития в природно-климатических условиях степи Саратовского Правобережья и более широко использовать эту перспективную древесную породу в лесных полосах.

Исследования проводились на территории Лысогорского района Саратовской области. Объектом исследования является придорожная лесная полоса с главной породой - лиственница сибирская. Лесная полоса ажурной конструкции состоит из 5 рядов. Тип посадки - древесная. Главная порода - лиственница сибирская. Схема посадки 3x1, ширина 15м. Возраст 45 лет. Тип почв – чернозем обыкновенный тяжелосуглинистый. Схема смешения: Лиственница – Лиственница – Лиственница – Лиственница – Лиственница.

Исследование роста и состояния лиственницы в лесной полосе проводилось общепринятыми в лесной таксации методикам на пробных площадях [2, 3]. Пробные площади закладывались в 2-х кратной повторности на всю ширину лесной полосы согласно общепринятой методике [4]. Закладка пробных площадей производилась в типичных местах придорожной лесной полосы. При закладке пробных площадей охватывался весь цикл размещения и смешения, и отражалась полная схема смешения древесных пород в лесной полосе. Размеры пробной площади составляли 60 м × 15 м [2, 3, 4].

На пробных площадях проводились таксационные исследования и определялись: диаметр, высота, сохранность породы и жизненное состояние.

Диаметр измеряли с помощью мерной вилки Никитина на высоте 1,3 м у каждого дерева, высоту высотомером ЭВ-1 у каждого пятого дерева. Жизненное состояние определялось по шкале В.А. Алексеева [1]. Сохранность породы определялась процентным отношением сохранившихся деревьев к числу высаженных. Бонитет определялся по шкале Орлова.

Возраст лиственницы в лесной полосе, особенности роста по высоте и диаметру, объем ствола определялись по модельным деревьям общепринятыми в лесной таксации методами [2, 3]. Таксационные показатели лиственницы сибирской в придорожной лесной полосе приведены в таблице 1.

Средний бонитет лиственницы- II. Средняя сохранность лиственницы в лесной полосе- 64 %, что для 45-летней лесной полосы показатель достаточно высокий, к тому же основная причина в этом- самовольные порубки (табл. 1). Ходы роста лиственницы по высоте и диаметру в различных рядах лесной полосы представлены на рисунках 1 и 2.

Высота лиственницы в 45-ти летнем возрасте в 1 ряду (со стороны автодороги) составляет 18,2 м, что на 12 % больше высоты лиственницы в 5 ряду (1 ряд со стороны поля) (рис. 1). Диаметр лиственницы в этом возрасте составил в 1 ряду- 18,5 см, что на 32 % больше диаметра лиственницы в 5 ряду (рис. 2).

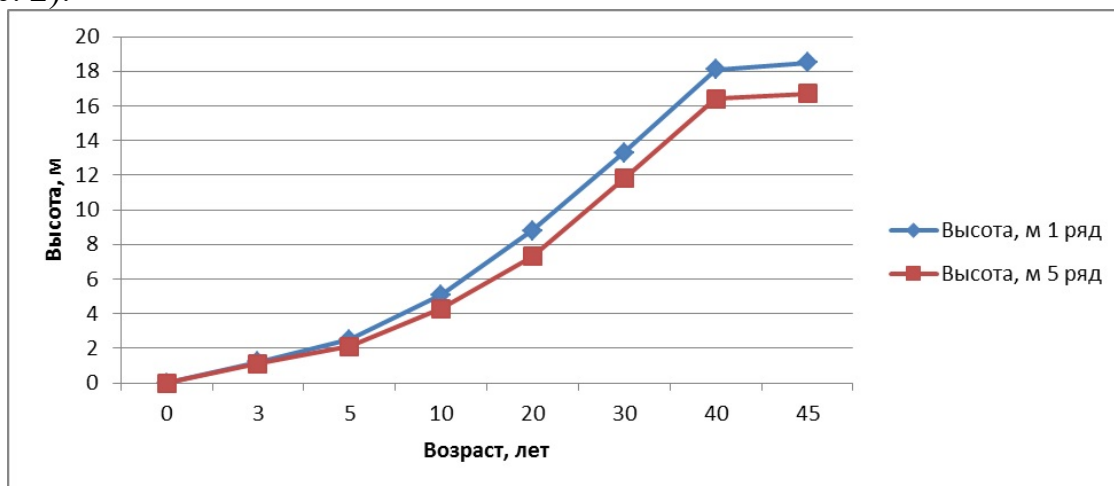


Рисунок 1 – Ход роста лиственницы по высоте в разных рядах придорожной лесной полосы.

На всем протяжении жизни лиственницы, начиная с 3-х летнего возраста наблюдается закономерность превышения роста по высоте и диаметру у лиственницы в 1 ряду по сравнению с последним рядом- от автодороги (рис. 1-2). Это объясняется большим поступлением солнечного света к деревьям 1 ряда ввиду его расположения на солнечной стороне, тогда как последний 5 ряд от автодороги расположен на северной стороне.

Такая же закономерность прослеживается и в жизненном состоянии лиственницы в разных рядах лесной полосы (рис. 3).

Невысокое жизненное состояние лиственницы в 5 ряду, где 60 % деревьев представлены как «сильно ослабленные», 28 % - «ослабленные» и 10 % «здоровые» (рис. 3), объясняется той же причиной что и в росте лиственни-

цы по высоте и диаметру. К тому же конкуренция между деревьями лиственницы в центральных рядах также оказывает влияние на жизненное состояние (рис. 3).

Таблица 1 – Таксационная характеристика придорожной лесной полосы с лиственницей сибирской.

№ п/п	Возраст, лет	Схема смешения	Н, м	D, см	Сохранность, %	Объем, м ³	Запас на 1 га, м ³ /га	Бонитет	Количество стволов, шт
1	45	Лщ – лщ – лщ- лщ- лщ	16,4	17,0	50%	0,170	9,3	2	124
2	45	Лщ – лщ – лщ- лщ- лщ	17,7	15,0	78%	0,142	14,9	1	199
Ср.	45	Лщ – лщ – лщ- лщ- лщ	17,1	16,0	64%	0,156	12,1	2	162

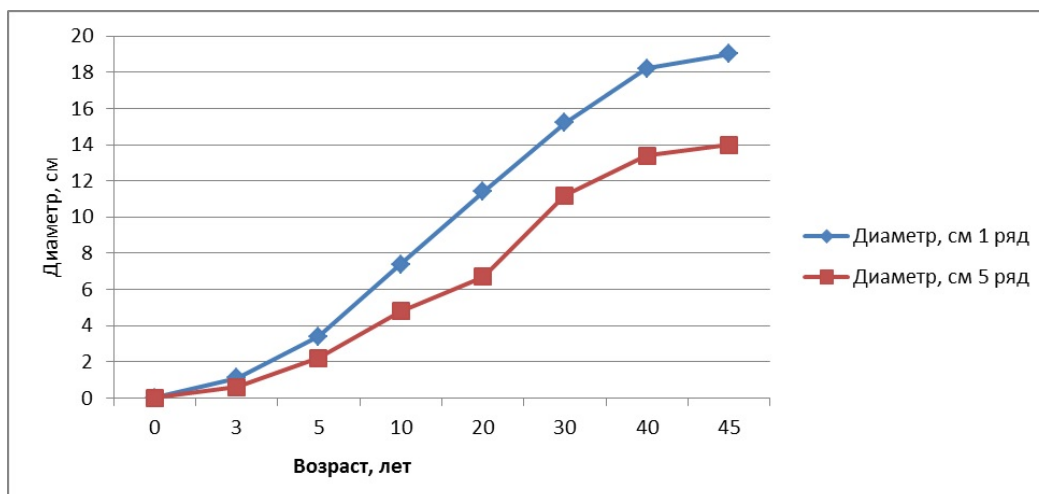


Рисунок 2 - Ход роста лиственницы по диаметру в разных рядах придорожной лесной полосы.



Рисунок 3 – Жизненное состояние лиственницы сибирской в придорожной лесной полосе.

Таким образом проведенные исследования показали, что лиственница сибирская в условиях степи Саратовского Правобережья на черноземе обыкновенном в придорожных лесных полосах имеет хорошие таксационные показатели, высокую биологическую продуктивность, класс бонитета и должна шире применяться при создании лесных полос в данных почвенно-климатических и экологических условиях.

Список использованных источников:

1. Алексеев В. А. Диагностика жизненного состояния деревьев и древостоев / В. А. Алексеев // Лесоведение. - 1989. - № 4. - С. 54-57.
2. Методика системных исследований лесоаграрных ландшафтов / Под ред. Е.С. Павловского .ВАСХНИЛ, ВНИАЛМИ. - М. 1985. – 112 с.
3. Огиевский, В. В. Обследование и исследование лесных культур / В. В. Огиевский. – М.: Лесная промышленность, 1968. – 304 с.
4. ОСТ 56-69-83 «Площади пробные лесоустроительные, метод закладки». М.: ЦБНТИлесхоз, 1984. 60с.
5. Филатов В.Н. Выращивание лиственницы сибирской в условиях лесостепи Приволжской возвышенности [Текст]/ Ф.Н. Филатов, В.В. Козлецов//Плодоводство, семеноводство, интродукция древесных растений. 2012. Т.1. № 1. С.115-118.

УДК 630.266:634.0.237(470.44)

Маштаков Д.А., Садыков А.Р.

*Саратовский государственный аграрный университет
имени Н.И. Вавилова, г.Саратов, Россия*

РОСТ ДУБА ЧЕРЕШЧАТОГО В ЗАЩИТНЫХ ЛЕСНЫХ НАСАЖДЕНИЯХ В ОРОШАЕМЫХ УСЛОВИЯХ СТЕПИ САРАТОВСКОГО ЗАВОЛЖЬЯ

В статье приведены основные закономерности роста и состояния дуба черешчатого в защитных лесных насаждениях в условиях орошения степи Саратовского Заволжья при его смешении с вязом приземистым и ясенем ланцетным. Приведена таксационная характеристика дуба черешчатого, ходы роста по высоте и диаметру при орошении сельскохозяйственных угодий и лесных полос дождевальными машинами «Фрегат».

Ключевые слова: *лесная полоса, орошение, таксационная характеристика, биологическая продуктивность, дуб черешчатый, ходы роста.*

Состояние и рост древесных пород в лесных полосах важнейший показатель долговечности, биологической продуктивности лесных полос и, как следствие, максимальной продолжительности их мелиоративного эффекта [6]. Целью исследований явилось выявление особенностей роста и состояния дуба черешчатого в защитных лесных насаждениях при его смешении с вязом приземистым и ясенем ланцетным в степи Саратовского Заволжья на территории ПЗ «Мелиоратор» Марксовского района.

Обследование лесных полос проводилось по методике В.В. Огиевского [2, 4, 5]. Закладка пробных площадей и их исследование проводились по об-

щепринятой методике [1, 3, 4, 5]. Пробные площади заложены во всю ширину лесной полосы площадью 0,1га, с числом деревьев главной породы не менее 200. Исследования проводились на орошаемом опытном участке «ПЗ Мелиоратор», расположенном в 2 км от пос. Осиновский Марковского района, в 10 км от магистрального оросительного канала им. И.П. Кузнецова. На опытном участке размещаются 5 лесных полос с разными схемами смещения и видовым составом древесных пород. Схема расположения лесных полос на опытном участке представлена на рис. 1.

Орошение производится дождевальными машинами «Фрегат» кругового действия с забором воды из закрытого трубопровода и подачей воды из оросительного канала.

Почвы участка темно-каштановые, средне и тяжело суглинистые.

Мелиоративная и таксационная характеристика лесных полос представлена в таблице 1.

Лесные полосы пятирядные и шестирядные со следующей схемой смещения:

Полоса 1-полезащитная, 6-рядная, размещение 3x0,8м, схема смещения ВП-Д-Д-Д-Д-ВП, возраст 38 лет, высота дуба 14,8 м, диаметр 18,3 см. Число стволов на 1га-822 шт. Сохранность пород 56% (табл.3).

Полоса 3. 5-ти рядная. Схема смещения Ял-Д-Д-Д-Ял. Ширина полосы -15 м. Размещение 3x0,8 м. Возраст 38 лет. Высота дуба – 18,6 м. Диаметр – 22,7 см. Конструкция – ажурная (табл 3).



Рисунок 1 – Схема опытного орошаемого участка в ПЗ Мелиоратор Марковского района Саратовской области.

Примечание. Схема опыта: 1- Контроль (К); 2 – Лесные полосы (ЛП); 3 – Орошение без ЛП; 4- Орошение +ЛП. I – лесная полоса 1; II – лесная полоса 2; III – лесная полоса 3; IV- лесная полоса 4; V – лесная полоса 5.

Лесные полосы с дубом представлены в следующих сочетаниях: дуб с ясенем зеленым и дуб с вязом приземистым.

Лучшие таксационные показатели дуба наблюдаются в смешении с ясенем зеленым, хуже – с вязом приземистым. В 38 лет диаметр дуба соответственно составил 22,7 см и 18,3 см, высота его в этих сочетаниях составила соответственно 18,6 и 14,8 м, сохранность 50 и 37% (табл.1).

Самые низкие показатели дуба отмечаются в смешении с вязом приземистым. В этом насаждении вяз затеняет, а в ряде мест и охлестывает дуб, причем особенно это резко проявляется в соседних рядах дуба и вяза.

Взяв показатели центрального ряда за 100 %, получим что разность между центральными и опушечными рядами по диаметру 11,4% по высоте 6,6% в пользу опушки. В лесополосе вяза с дубом средняя высота вяза приземистого 16,0 м, а диаметр 26,0 см, сохранность 61 %.

Таблица 1 – Таксационная характеристика лесных полос на орошаемых темно-каштановых почвах степного Заволжья.

п/п	Порода	Возраст, лет	Средние		Бонитет	Число деревьев на 1 га		Сохранность общая, %	Запас, м ³ /га	
			Диаметр, см	Высота, м		по породам	Общее		По породам	Общий
1	Вяз.п	38	26,0	16,0	II	754	1576	56	366	563
	Дуб	38	18,3	14,8	III	822			197	
2	Дуб	38	22,7	18,6	II	509	1342	41	36	72
	Ясень	38	18,0	13,5	III	833			36	

На рисунках 2 и 3 представлены ходы роста дуба черешчатого по высоте и диаметру в смешении с вязом приземистым и ясенем ланцетным.

В смешении с ясенем ланцетным дуб черешчатый рост дуба по высоте и диаметру превышает рост дуба в смешении с вязом приземистым (рис. 2,3).

Рост по высоте и диаметру дуба в смешении с ясенем начинает превышать рост дуба, при его смешении с вязом начиная с 6-ти летнего возраста, и эта тенденция сохраняется на протяжении всей жизни (рис.2,3). В возрасте 38 лет высота дуба при смешении с ясенем на 25 % превышает высоту дуба при смешении с вязом (рис. 2). Диаметр дуба при смешении с ясенем в возрасте 38 лет на 24 % превышает диаметр дуба при смешении с вязом (рис. 3).

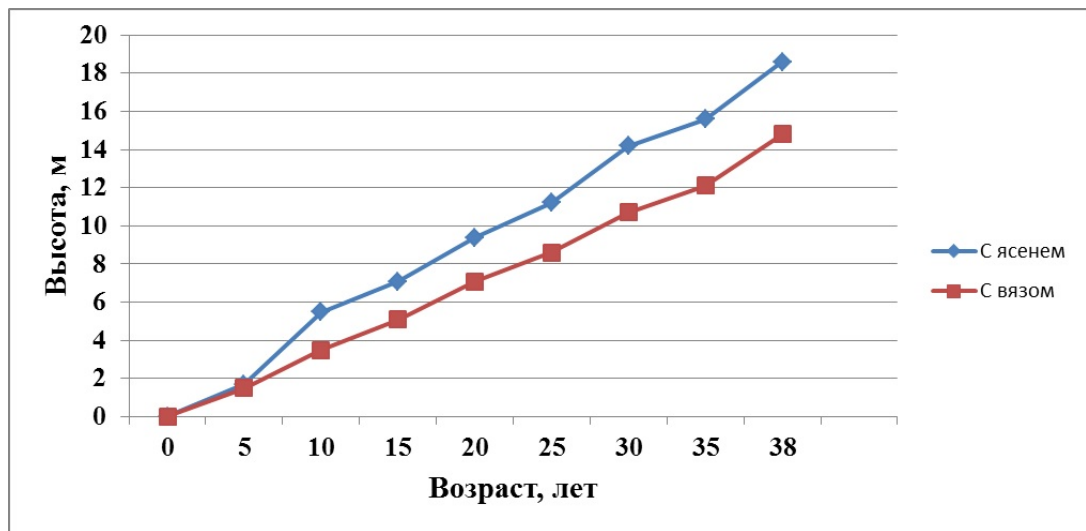


Рисунок 2 – Ход роста дуба черешчатого по высоте в смешении с ясенем ланцетным и вязом приземистым на орошении.

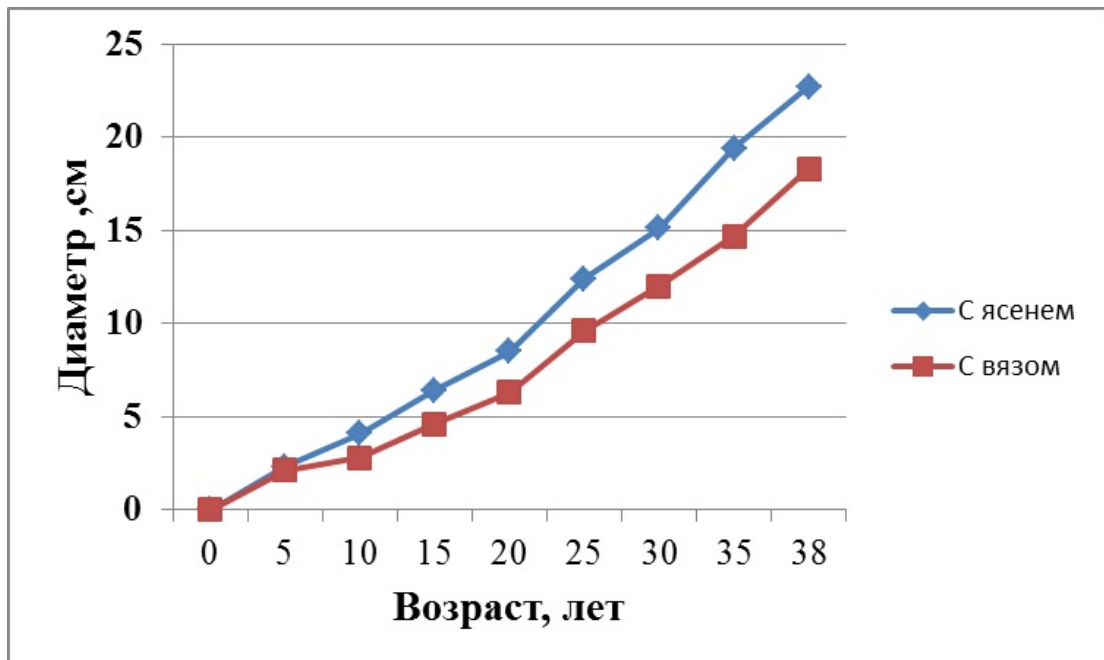


Рисунок 3 – Ход роста дуба черешчатого по диаметру в смешении с ясенем ланцетным и вязом приземистым на орошении.

Таким образом, смешение дуба черешчатого с вязом приземистым на орошаемых темно- каштановых почвах степи Саратовского Заволжья является неблагоприятным для роста дуба ввиду сильной конкуренции вяза. Ясень ланцетный в условиях орошения Саратовского Заволжья является более благоприятным спутником для дуба черешчатого.

Список использованных источников:

1. Методика системных исследований лесоаграрных ландшафтов /Под ред. Е.С. Павловского .ВАСХНИЛ, ВНИАЛМИ. - М. 1985. – 112 с.
2. Огиевский, В. В. Обследование и исследование лесных культур / В. В. Огиевский. – М.: Лесная промышленность, 1968. – 304 с.

3. ОСТ 56-69-83 «Площади пробные лесоустроительные, метод закладки». М.: ЦБНТИлесхоз, 1984. 60с.
 4. Рекомендации по методике проведения наблюдений и исследований в полевом опыте / под ред. М.М. Попугаева.-Саратов, 1973. – 223 с.
 5. Маштаков, Д.А. Состояние дубовых ползащитных лесных полос в условиях южного чернозема степи/ Д.А. Маштаков, Н.Г. Берлин, П.Н. Проездов, В.В. Дубровин // Научная жизнь. – 2015.№ 6. - С. 143-156.
 6. Маштаков, Д.А. Состояние защитных лесных насаждений в орошаемых условиях степи Саратовского Заволжья/Д.А. Маштаков, А.Р. Садыков// Современное экологическое состояние природной среды и научно-практические аспекты рационального природопользования//Сборник II межд. научно-практ. конф. с. Соленое Займище. 2017. С. 420-422.
-

УДК 634.237

**Маштаков Д.А., Проездов П.Н., Терешкин А.В., Фокин С.В.,
Козаченко М.А., Сокольская О.Б.**

*Саратовский государственный аграрный университет
имени Н.И. Вавилова, г.Саратов, Россия*

ТАКСАЦИОННЫЕ ПОКАЗАТЕЛИ И СОСТОЯНИЕ ДУБА ЧЕРЕШЧАТОГО ПРИ СМЕШЕНИИ С СОПУТСТВУЮЩИМИ ПОРОДАМИ В ЛЕСНЫХ ПОЛОСАХ НА ЧЕРНОЗЕМЕ ЮЖНОМ В СТЕПИ ПРИВОЛЖСКОЙ ВОЗВЫШЕННОСТИ РОССИИ

*В статье проведено исследование состояния и продуктивности дуба черешчатого (*Quercus robur*) при смешении его с сопутствующими породами – ясенем ланцетным (*Fraxinus lanceolata*) и кленом остролистным (*Acer platanoides*) в системе лесных полос.*

Ключевые слова: *Дуб черешчатый, главная порода, сопутствующая порода, лесная полоса, таксационные показатели.*

Введение. Дуб черешчатый (*Quercus robur*) является наиболее распространенной главной породой, применяемой в защитном лесоразведении в условиях черноземной степи Приволжской возвышенности России. Во многом продуктивность и состояние дуба черешчатого зависит от применяемой схемы смешения, выбора сопутствующей породы и своевременных агротехнических и лесоводственных уходов в созданных лесных полосах. В последние десятилетия в связи с изменившейся экономической ситуацией в лесном хозяйстве и лесомелиорации России лесоводственные уходы, включающие в себя рубки ухода, санитарные и лесовозобновительные рубки, практически не проводятся. В этой связи состояние и продуктивность дуба черешчатого в лесных полосах во многом зависит от выбора сопутствующей древесной породы, которая будет произрастать в лесной полосе вместе с дубом.

Материалы и методы исследований. Исследования проведены в агролесоландшафте Приволжской возвышенности Правобережья Саратовской области. Опытный участок представляет собой локальную агролесоландшафтную микросистему, состоящую из 13 ползащитных и стокорегулиру-

ющих лесных полос с главной породой- дубом черешчатым, березой повислой и вязом приземистым, защищающих культуры севооборота на площади 954 га. Площадь лесных полос 44 га, защитная лесистость 4,5 %. Полезащитные лесные полосы расположены относительно сторон света с северо-северо-востока (ССВ) на юго-юго-запад (ЮЮЗ), расстояние между полосами составляет 420 м.

Почвы опытного участка- чернозем южный тяжелосуглинистый слабосмытый маломощный на глинах.

В соответствии с целью исследований был заложен следующий опыт.

Опыт 1. Исследование состояния и продуктивности дуба черешчатого при смешении с разными сопутствующими породами. Опыт проводился по следующей схеме: **1. Лесная полоса с сопутствующей породой ясенем ланцетным.** Конструкция лесной полосы - ажурная. Возраст лесной полосы - 42 года. Проводилось исследование таксационных показателей, состояния и продуктивности дуба черешчатого при его смешении с сопутствующей породой- ясенем ланцетным. **2. Лесная полоса с сопутствующей породой кленом остролистным.** Конструкция лесной полосы - ажурная. Возраст лесной полосы - 42 года. Проводилось исследование таксационных показателей, состояния и продуктивности дуба черешчатого при его смешении с сопутствующей породой- кленом остролистным.

Схемы смешения лесных полос с дубом черешчатым и ясенем ланцетным, а также дубом черешчатым с кленом остролистным представлены на рисунках 2 и 3. В обеих лесных полосах дуб занимает три центральных ряда, сопутствующие породы- крайние ряды. Конструкция лесных полос- ажурная.

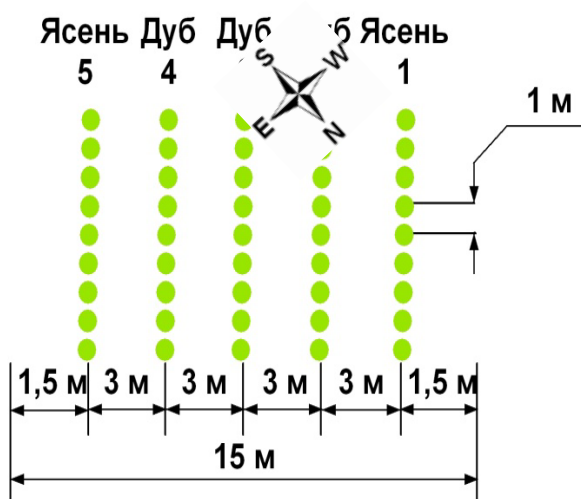


Рисунок 1 – Схема смешения пород в лесной полосе из дуба черешчатого и ясеня ланцетного.

Исследования проводились методом пробных площадей (ПП) по общепринятым в лесной таксации и лесомелиорации методам В.В. Огиевского, А.А. Хирова и [5].

При закладке пробных площадей охватывался весь цикл размещения и смешения, и отражалась полная схема смешения древесных пород в лесных

полосах. Продольные границы пробных площадей совпадали с серединой междурядий лесных полос. Размер каждой пробной площади составляет 200-400 м², что определялся минимальным количеством исследуемых деревьев на пробе составляющий не менее 200 штук для обеспечения необходимой точности опыта. Пробные площади закладывались в трехкратной повторности, позволяющей получить необходимые данные для статистической обработки.

Лесомелиоративная характеристика пробных площадей в лесных полосах с главной породой дубом черешчатым и сопутствующими - ясенем ланцетным и кленом остролистным представлено в таблице 1.

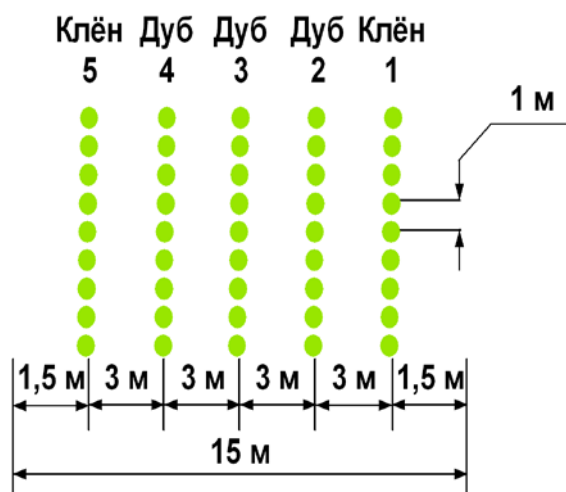


Рисунок 2 – Схема смешения пород в лесной полосе из дуба черешчатого и клена остролистного.

Таблица 1 – Лесомелиоративная характеристика опытных лесных полос на пробных площадях.

№ П/П	Схема смешения	Тип посадки, конструкция	Ширина ЛП, м	Крутизна местности	Возраст, лет
			Число рядов	Тип лесорастительных условий	Сохранность %
1	Яс-Д-Д-Д-Яс	Древесно-теневой, ажурная	15	1 ⁰	47
			5	Д ₀₋₁	74
2	Яс-Д-Д-Д-Яс	Древесно-теневой, ажурная	15	2,5 ⁰	47
			5	Д ₁₋₂	88
3	Кл-Д-Д-Д-Кл	Древесно-теневой, ажурная	15	0,2 ⁰	42
			5	Д ₀₋₁	35
4	Кл-Д-Д-Д-Кл	Древесно-теневой, ажурная	15	2 ⁰	42
			5	Д ₁₋₂	44

На пробных площадях проводились измерения следующих таксационных показателей: высота - высотомером у каждого пятого дерева, диаметр -

на высоте 1,3 м у каждого дерева мерной вилкой в продольном и поперечном направлениях с вычислением среднего значения.

Сохранность пород определялась процентным соотношением сохранившихся деревьев к числу высаженных.

Сомкнутость определялась глазомерным отношением площади проекции крон деревьев к площади, занимаемой насаждением. Ажурность лесных полос определялась по числу сквозных просветов и ветропроницаемости [4].

Все эти показатели применялись нами при изучении роста дуба черешчатого при смешении с разными сопутствующими породами.

Результаты исследований.

В опыте 1 проводилось изучение влияния разных сопутствующих древесных пород, применяемых в лесных полосах на рост, состояние и продуктивность дуба черешчатого. Результаты исследований представлены на рисунках 3 и 4.

Рост дуба в высоту при его смешении с кленом остролистным стал превышать высоту дуба при его смешении с ясенем ланцетным, начиная с 3-х летнего возраста дуба (рис. 3).

С увеличением возраста эта тенденция продолжилась и сохранилась на протяжении всей жизни лесной полосы с дубом и кленом (рис. 3) с разницей хода роста в высоту дуба при его смешении с кленом остролистным на 4-5 % больше, чем ход роста в высоту дуба при смешении с ясенем ланцетным (рис. 3). Проведенный регрессионный анализ позволил получить полиномиальные уравнения зависимостей хода роста дуба по высоте в смешении с кленом ($H_{д1}$) и ясенем ($H_{д2}$):

$$H_{д1}, м = -0,102 + 0,236x + 0,008x^2 - 0,0002x^3, R^2 = 0,98; \quad (2)$$

$$H_{д2}, м = 0,003 + 0,100x + 0,02x^2 - 0,0006x^3 + 4,5085E-6x^4, R^2 = 0,96 \quad (3)$$

где - $H_{д1}$ и $H_{д2}$ - высота дуба при его смешении с кленом и ясенем соответственно, м; x – возраст, лет.

Коэффициент детерминации для регрессионных уравнений составляет 0,98 и 0,96, что показывает высокую связь между высотой и возрастом.

Аналогичная тенденция - превышение среднего диаметра дуба, при его смешении с кленом, по сравнению с ясенем, представлена на рисунке 4. Разница диаметров дуба при его смешении с кленом и ясенем начинает проследиваться с 20-летнего возраста и достигает максимума (2 см или 14 %) в возрасте 42 года. Проведенный регрессионный анализ позволил получить полиномиальные уравнения зависимостей хода роста дуба по диаметру в смешении с кленом ($D_{д1}$) и ясенем ($D_{д2}$):

$$D_{д1}, см = -0,072 + 0,145x + 0,011x^2 - 0,0002x^3, \quad (4)$$

$$D_{д2}, см = -0,077 + 0,170x + 0,010x^2 - 0,0002x^3, \quad (5)$$

где - $D_{д1}$ и $D_{д2}$ - диаметр дуба при его смешении с кленом и ясенем соответственно, см; x – возраст, лет.

Коэффициент детерминации для регрессионных уравнений составляет 0,99, что показывает высокую связь между диаметром и возрастом.

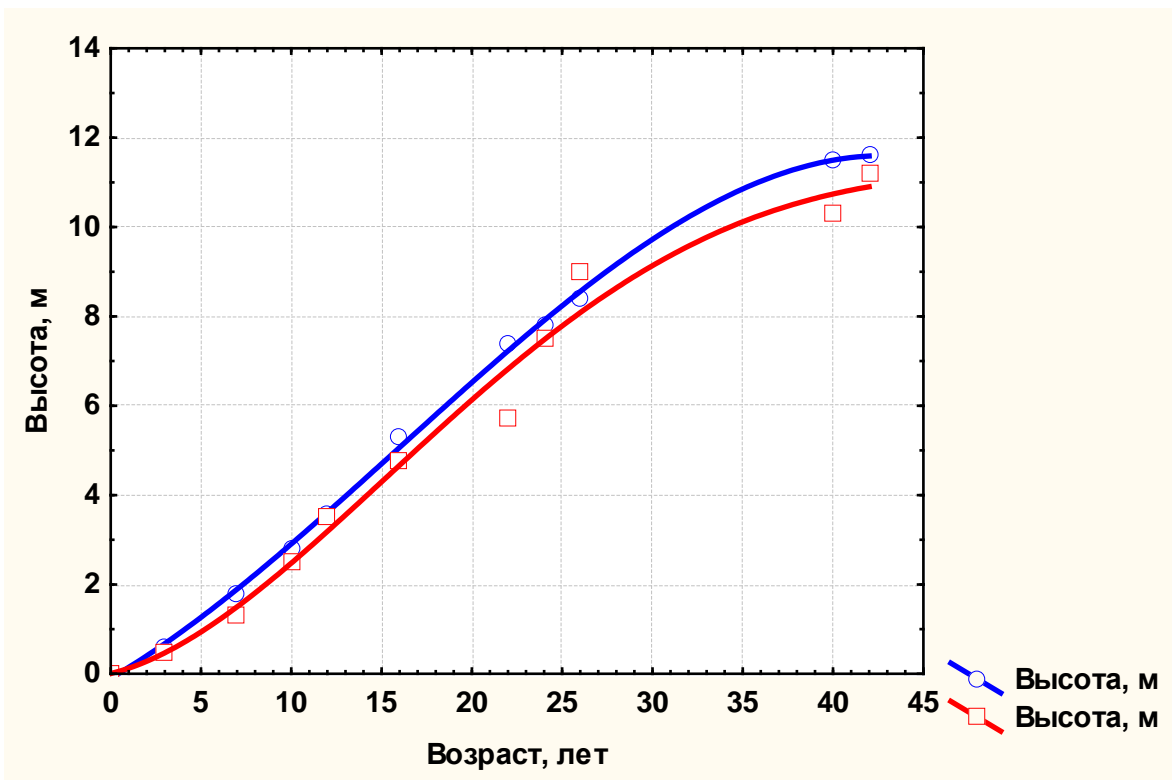


Рисунок 3 – Ход роста в высоту дуба черешчатого при смешении с кленом остролиственным (синий график) и ясенем ланцетным (красный график).

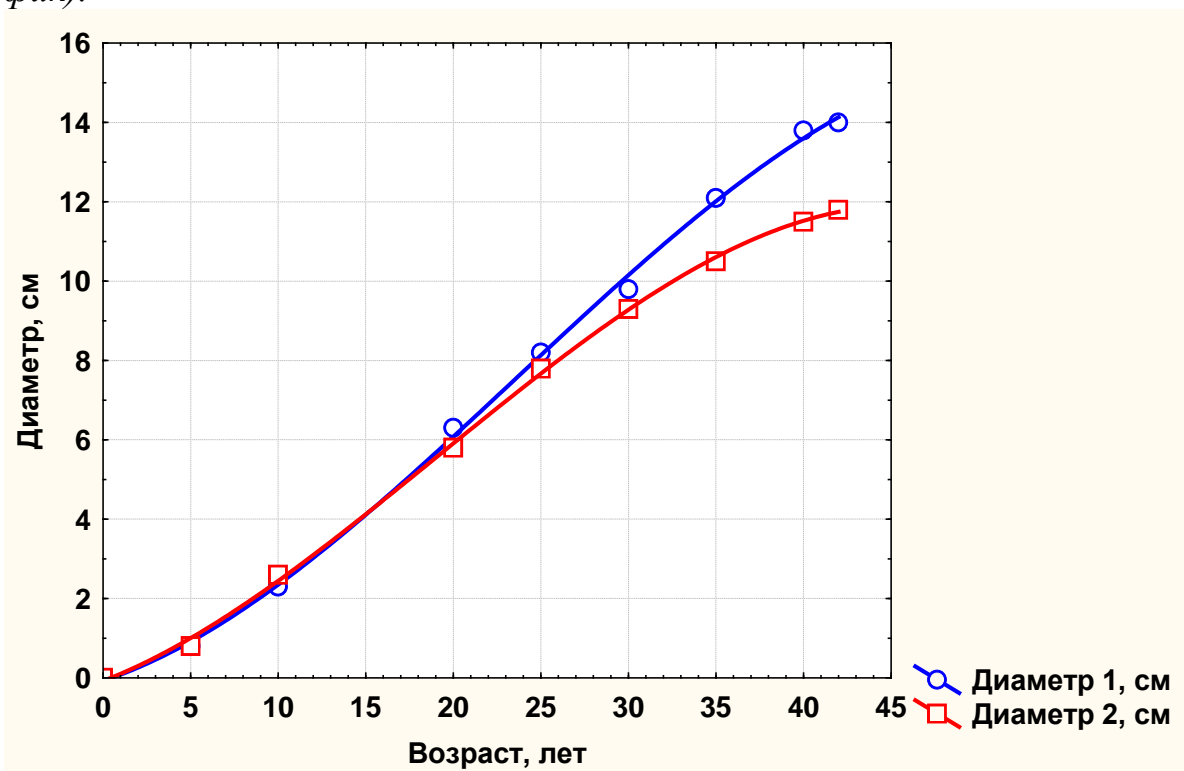


Рисунок 4 – Ход роста по диаметру дуба черешчатого при смешении с кленом остролиственным (синий график) и ясенем ланцетным (красный график).

Проведенные исследования опыта 2 показали, что в смешении с сопутствующими породами – кленом остролистным и ясенем ланцетным, дуб черешчатый в условиях степи Приволжской возвышенности России имеет различные показатели по высоте и диаметру, определяющие рост, состояние и продуктивность этой древесной породы.

Заключение. В результате проведенных исследований можно сделать следующие выводы:

- при смешении дуба черешчатого с кленом остролистным, последний, имеет лучшие показатели роста по высоте – на 4-5 % и диаметру – на 14 % по сравнению с ростом дуба при его смешении с ясенем ланцетным, отмечаемые в продолжение всего периода жизни дуба;

- проведенный регрессионный анализ позволил получить уравнения зависимости хода роста дуба черешчатого в лесной полосе, усиленной валом-канавой и без нее, а также при смешении дуба с кленом остролистным и ясенем ланцетным. Приведенные коэффициенты детерминации показывают высокий уровень связи между изучаемыми признаками.

Список использованных источников:

1. Высоцкий, Г. Н. Избранные сочинения. – М.: Изд-во АН СССР, 1962. Т. 1. – 499с.
 2. Доспехов, Б. А. Методика полевого опыта/Б.А. Доспехов// М.: Колос, 1985. 416с.
 3. Маштаков, Д.А. Состояние дубовых полейзащитных лесных полос в условиях южного чернозема степи/ Д.А. Маштаков, Н.Г. Берлин, П.Н. Проездов, В.В. Дубровин// Научная жизнь. 2015. № 6. С. 143-156
 4. Методика системных исследований лесоаграрных ландшафтов ВАСХНИЛ. ВНИАЛМИ. М., 1985. 112 с.
 5. Огиевский В.П., Хиров А.А. Обследование и исследование лесных культур. –М.: Лесная промышленность, 1964. – 50 с.
 6. Проездов, П.Н. Закономерности продуктивности и роста защитных лесных насаждений на чернозёмных почвах Саратовского Правобережья / П.Н. Проездов, Д.А. Маштаков, А.И. Разарёнов. Нива Поволжья. ПГСХА. - Пенза, 2010. - № 4 (17). - С. 81-85.
 7. Проездов, П.Н., Маштаков, Д.А. Лесомелиорация в первой четверти XXI века: исторические вехи , концепция, теория, эксперимент, практика. Стратегия развития.// Вестник Саратовского госагроуниверситета им. Н.И. Вавилова. Саратов, СГАУ им. Н.И. Вавилов 2013, № 8, с. 24-28.
 8. Пятницкий, С.С. Вегетативный лес / С.С. Пятницкий и [др.]. – М., 1963 – 136 с.
 9. Classon, S. Function for biomass estimation of *Pinus sylvestris*, *Picea abies* and *Betula* spp. From stand in Northern Sweden with high stand densities / S. Classon, K. Sahlen, T. Lundmark. // Scand. J. For. Res. – 2001. – Vol. 16. – P. 138-146.
 10. Ovington, I.D. Quantitative ecology and woodland ecosystem concept. In Advances in ecological research. London – New-York, 1962. – 117 p.
-
-

УДК 630*2

Орынбаева А.М.

*Западно-Казахстанский аграрно-технический университет
имени Жангир хана, г. Уральск, Казахстан*

ВЛИЯНИЕ РЕКРЕАЦИОННЫХ НАГРУЗОК НА СОСТОЯНИЕ ЛЕСНЫХ НАСАЖДЕНИЙ

В статье проведен обзор комплекса влияний рекреационных воздействий на лесонасаждения и их свойства, а также основные стадии рекреационной дигрессии и соответствующие меры по организации проектирования благоустройства лесов.

Ключевые слова: *лес, лесопользование, рекреационные нагрузки, дигрессия, проектирование.*

Процесс урбанизации вызывает стремление людей проводить свободное время среди природы. Привычным стало слово "рекреация", которое связывают в основном с использованием зон отдыха. В соответствии с ростом потребности в лесной рекреации возник новый вид использования лесом – рекреационное лесопользование [1].

Рекреационное лесопользование – это совокупность явлений, возникающих в связи с эксплуатацией леса для туризма и отдыха, сущность которого заключается в двусторонней связи: воздействия леса на отдыхающих и отдыхающих на лес [2].

Лес - это важнейший компонент биосферы, и входит в нее не как простое слагаемое, а как носитель колоссальной энергии. Леса являются самой продуктивной растительной формацией планеты, главными производительными силами природы, обладающими наивысшей интенсивностью биологического круговорота [3]. Велика роль леса в накоплении органической массы, повышении почвенного плодородия, предотвращении водной и ветровой эрозии почв и регулировании водного баланса земли [4].

Влияние лесов на формирование микроклимата, чистоту и качество атмосферного воздуха, снижение шумов, а также их эстетические свойства во многом способствуют полноценному отдыху людей [5]. Леса значительно обогащают воздух фитонцидами, которые способны подавлять жизнедеятельность бактерий, грибков и простейших организмов. Выделяемые листьями и цветами фитонциды почти в 300 раз уменьшают в лесном воздухе содержание бактерий по сравнению с городскими условиям [2].

Проведение отдыха в лесу влечет за собой известные лесонарушения (учащаются лесные пожары, засоряются леса, повреждаются деревья и кустарники, растительность под пологом леса, уплотняется почва от вытаптывания) [6,7]. Эти негативные влияния особенно характерны для насаждений, длительное время задействованных в рекреационном лесопользовании, и где рекреация зачастую осуществляется в природоохранных объектах, включающих особо ценные природные компоненты, которые имеют познавательное и эстетическое значение [8].

Рекреационные нагрузки влияют в первую очередь на нижний ярус фитоценоза, поэтому индикатором степени рекреационной дегрессии может служить определенный состав и состояние травяно-кустарничкового и мохового покровов. Деревья с пораженной корневой системой и тем более с механическими повреждениями ствола быстро заселяются стволовыми и корневыми вредителями [6].

При рекреационном использовании лесных насаждений возникают неблагоприятные природные изменения (уменьшается полнота, средняя высота и диаметр деревьев, увеличивается количество больных и поврежденных деревьев, происходит уничтожение подстилки и уплотнение почвы, отмирание подлеска и подроста), которые могут оказаться опасными для продолжения естественного развития природных компонентов, вызывая ухудшение качественного состояния леса, а в некоторых случаях и его полную, естественным путем необратимую деградацию - изменение биогеоценоза, наступающее на последних стадиях рекреационной дегрессии, характеризуется потерей его жизнеспособности или дегрессии - процесс изменения биогеоценоза в результате рекреационного воздействия [9].

Рядом авторов Казанская Н.С., Ланина В.В., Марфенин Н.Н. было выделено пять стадии рекреационной дегрессии:

Первая стадия дегрессии, характеризуется ненарушенной, пружинящей под ногами подстилкой, полным набором характерных для данного типа леса травянистых видов, многочисленными разновозрастным подростом.

На второй стадии дегрессии намечаются тропинки, которые занимают еще не более 5 % площади. Начинается вытаптывание подстилки проникновение опушечных видов под полог леса.

На третьей стадии дегрессии выбитые участки занимают до 10- 15 % всей площади. Мощность подстилки значительно уменьшена. Сохранившейся подрост мало дифференцирован, почти нет всходов ценозообразующих пород.

На четвертой стадии дегрессии лесной биогеоценоз приобретает своеобразную структуру заключающуюся в чередовании куртин подроста и подлеска, отграниченных полянами и тропинками. На полянах полностью разрушается подстилка, разрастаются луговые травы, происходит задержание почвы. Подрост остается только под защитой куртин; жизнеспособность его очень низка. Выбитые участки занимают 15 – 20 % площади.

На пятой стадии дегрессии выбитая площадь увеличивается до 60 – 100% территории. Значительная часть площади лишена растительности. Подрост почти полностью отсутствует. Резко увеличена освещенность под пологом. Все сохранившиеся взрослые деревья – больные или с механическими повреждениями, у значительной их части корни обнажены и выступают на поверхность почвы [6].

Таким образом, гибель подроста и потеря фитоценозом способности к самовосстановлению при сохранении неизменных рекреационных нагрузок происходит при пятистадийной схеме рекреационной дегрессии между тре-

твей и четвертой. Эта граница считается границей устойчивости биогеоценоза. Установление границы устойчивости имеет большое практическое значение для определения допустимых рекреационных нагрузок и создания оптимального ландшафта лесопарковых территорий.

В рекреационных лесах следует создавать долговечные, высокопродуктивные и устойчивые насаждения, хорошо выполняющие санитарно-защитные, оздоровительные и эстетические функции.

Одним из основных и наиболее эффективных мероприятий, направленных на повышение эстетичности и устойчивости насаждений являются ландшафтные рубки, которые способствуют формированию ландшафтов, опушек, видовых точек, повышают декоративность участков леса, а также рубки ухода, которыми проводят реконструкцию малоценных насаждений, осуществляют уход за подростом и подлеском [10].

Важное место в организации и благоустройстве лесов рекреационного назначения принадлежит проектированию и закреплению на местности дорожно – тропиной сети. Она должна объединять всю территорию в единое композиционное целое, и позволит избежать неравномерного распределения рекреационных нагрузок. В зависимости от нагрузки площадь троп может составлять 2 – 10 % от всей территории. По назначению дорожно – тропиная сеть делится на два типа: дороги, связывающие места отдыха с остановками транспорта и сеть прогулочных, оздоровительных, познавательно – учебных, туристических троп. Дорожно – тропиная сеть должна сочетаться с природными особенностями территории, то есть учитывать характер рельефа, почвогрунтов, береговой линии водоемов и т.д. [9].

Знание и разумное использование закономерностей правил расположения дорожно-тропиной сети и рекреационных элементов, посадки куртин, формирование стояночных полей и другие условия могут значительно снизить рекреационное воздействие на лес и способствовать созданию устойчивых биогеоценозов при довольно больших рекреационных нагрузках.

Таким образом, сохранение лесов и их благоустройство необходимо считать одной из важнейших задач работников лесного хозяйства, зеленого строительства, коммунального хозяйства, бытового обслуживания, торговли, культуры, туристических и других заинтересованных государственных и общественных организаций. Особо важное значение в комплексе с необходимыми лесохозяйственными мероприятиями по сохранению лесов приобретает массово - разъяснительная и воспитательная работа среди населения, активная пропаганда и воспитание детей в духе бережного отношения к природе.

Список использованных источников:

1. Григорьева С.О. Основные направления развития рекреационного лесопользования // Лесное хозяйство. 1992. № 6-7. С. 25-28
2. Тарасов А.И. Рекреационное лесопользование. М.: Агропромиздат. 1986. 177 с.

3. Хайретдинов А.Ф., Залесов С.В. Введение в Лесоводство. Екатеринбург: Урал. гос. лесотехн. ун-т. 2011. 202 с.
 4. Артюховский А.К. Санитарно-гигиенические и лечебные свойства леса. Воронеж: Изд-во ВГУ. 1985. 104 с.
 5. Пронин М.И. Лесопарковое хозяйство: учебник для техникумов. М.: Агропромиздат. 1990. 175 с.
 6. Казанская Н.С., Ланина В.В., Марфенин Н.Н. Рекреационные леса (состояние, охрана, перспективы использования). М.: Лесная промышленность. 1977. 96 с.
 7. Скрипальщикова Л.Н. Экологические проблемы пригородных лесов // География и природные ресурсы. 2008. № 1. С. 50-54
 8. Сатаев А.Ж., Кабанов С.В. Угрозы сохранению и биоразнообразию памятника природы «Буркинский лес» / Перспективы развития науки и образования в современных условиях. Сборник научных статей. – Соленое Займище: ПНИИАЗ, 2017. С.127-132.
 9. Рысин С.Л. Новый подход к созданию рекреационных искусственных насаждений // Лесное хозяйство. 1999. № 3. С. 22-23
 10. Генсирук С.А., Нижник М.С., Возняк Р.Р. Рекреационное использование лесов. Киев: Урожай. 1987. 346 с.
-

УДК 630:658.011.54

Рыбалкин Д.А., Нестерова А.Д.

*Саратовский государственный аграрный университет
имени Н.И. Вавилова, г.Саратов, Россия*

УСТРОЙСТВО ДЛЯ ВЫСЕВА СЕМЯН ДРЕВЕСНЫХ РАСТЕНИЙ ПРИ ЛЕСОВОССТАНОВЛЕНИИ

В статье описывается конструкция и принцип действия устройства для подготовки посадочных мест в пнях ранее спиленных деревьев с разработкой (сверлением) в них сквозного отверстия (шурфа) для последующего расчленения с целью создания лесных культур на нераскорчеванных вырубках.

Ключевые слова: сеялка комбинированная по пням, технологическая операция, высев семян.

Основой искусственного восстановления лесов является посев лесных семян непосредственно на лесокультурных площадях, или в питомниках с целью выращивания посадочного материала для посадки лесных культур.

Семена древесных и кустарниковых пород на лесокультурных площадях высевают строчным, строчно-луночным или разбросным способом. Разбросной посев с самолетов (аэросев) применяется при облесении больших площадей песков и гарей (посев семян хвойных пород). Предварительная обработка почвы при этом не производится [2].

В лесостепной и степной зонах, где преобладает сплошная обработка почвы, высевают лиственные древесные и кустарниковые породы (дуб, орехи, абрикос, акацию, лох, гледичию и др.). Посев в таких условиях производится строчками или лунками. Расстояние между рядами 1,5 - 3 м. Длина лу-

нок допускается до 25 см., ширина – до 10 - 16 см, расстояние между лунками 50 - 60 см.

В лесной зоне высевают преимущественно семена хвойных пород. Подготовка почвы в зависимости от условий может быть сплошной, полосами, плужными бороздами или площадками [1, 2]. Посев производится строчный, строчно-луночный или разбросной.

Существует также способ посева в пни ранее срубленных деревьев [1, 3]. Известно, что процесс закультивирования вырубок с числом пней более 600 шт./га в значительной степени нарушает сложившееся равновесие в природе. Особенно нежелательна раскорчевка площадях в поймах рек и на горных склонах.

Способ восстановления насаждений на участках с таким количеством пней путем посева в насквозь просверленные пни предусматривает создание корнепрохода с торца пня, заполнение его плодородным слоем грунта, удобрениями и посев семян. Преимущества его заключаются в ослаблении конкуренции (за питание и свет) с сорной растительностью, в отсутствии необходимости многочисленных механизированных уходов, и самое главное в экологическом плане - значительном снижении отрицательного воздействия техники на окружающую среду.

Лесные сеялки, применяемые для высева семян, должны удовлетворять следующим требованиям:

- обеспечивать высев мелких, средних и крупных по размерам семян древесных и кустарниковых пород, как сыпучих, так и несыпучих (с крылатками);

- при посеве семян в питомниках обеспечивать рядовой строчный посев в соответствии с принятыми схемами, ряды должны быть прямолинейными с учётом возможности проведения последующих механизированных работ по уходу и выкопке посадочного материала;

- высевать семена в соответствии с установленными нормами высева и равномерно распределять их по площади, в рядке или лунках;

- высевающие аппараты сеялок не должны повреждать семена;

- семена должны быть высеяны и заделаны на заданную для данной породы глубину.

Сеялка комбинированная по пням (см. рисунок 1) [2, 3] обеспечивает подготовку посадочного места (корнепрохода) в пне, подачу удобрений, почвы и семян в корнепроход. В сеялке комбинированной по пням из бункера 1 с семенным и туковым отделениями, обеспеченными высевающими аппаратами для внесения удобрений и семян (не показаны) и тукопроводами 2. Бункер 1 шарнирно соединен с системой навески 3 транспортного средства 4. Система навески 4 закреплена на поворотной колонке 5 (например на самоходном шасси Т-16М или на базе трактора ЮМЗ-6АЛ). К бункеру 1 жестко крепится направляющая заслонка 6. На бур 7 свободно насажена переходная пластина 8, на которой крепятся жестко редуктор 9 и гидромотор 10. Система навески 3 шарнирно связана с переходной пластиной 8 при помощи гидроци-

цилиндра 11. Бункер 1 связан с переходной пластиной 8 при помощи гидроцилиндров 12 и 13 двойного действия, а фронтальной стороной при помощи тяги 14 жестко соединен с захватывающим устройством 15, приводимым в движение гидроцилиндром 16.

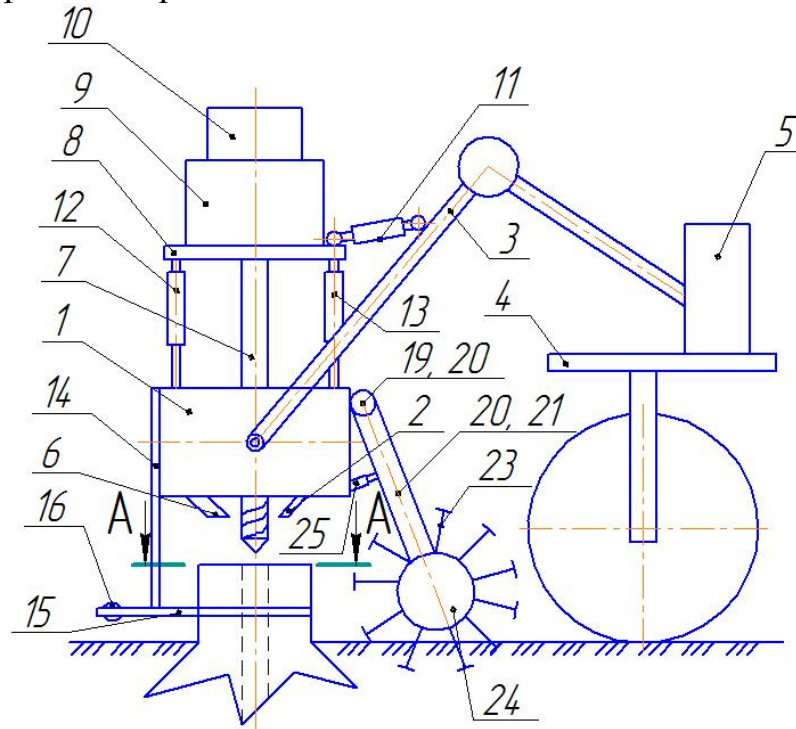


Рисунок 1 – Сеялка комбинированная по пням.

Захватывающее устройство 15 снабжено жестко установленными фиксирующимися конусами 17 с углом при вершине 40° с установленными на них режущими пластинами 18 под углом между собой 90° относительно диаметра конусов, при этом расстояние между вершиной фиксирующих конусов и началом режущих пластин отстает на величину пробково-заболонного слоя пня. Бункер тыльной стороной при помощи плоских шарниров 19 и 20 связан с тягами 21 и 22, на которых крепится фреза 23, приводимая во вращение гидромотором 24. Тяги 21 и 22 жестко закреплены между собой при помощи пластины (не показана), которая связана с тыльной стороны бункера 1 при помощи гидроцилиндра 25.

Сеялка комбинированная по пням работает следующим образом.

Система навески транспортного средства 4 опускается бункер 1 с жестко закрепленным на нем захватывающим устройством 15, снабженного фиксирующимися конусами 17 с установленными на них режущими пластинами 18 на пень спиленного дерева. Захватывающее устройство 15 при помощи гидроцилиндра 16 обхватывает пень, фиксируя бур 7 относительно пня. Бур 7 приводится во вращение через редуктор 9 от гидромотора 10, а гидроцилиндры 12 и 13 двойного действия опускают бур 7, переходную пластину 8, редуктор 9 и гидромотор 10 на торец пня и обеспечивают разработку корнепрохода. Далее обратным ходом гидроцилиндры двойного действия 12 и 13

возвращают бур 7, переходную пластину 8, редуктор 9 и гидромотор 10 в исходную позицию.

Удобрения, размещенные в туковом отделении бункера 1, подаются высевальным аппаратом через тукопровод 2 в корнепровод. Затем фреза 23, приводимая во вращение гидромотором 24 и заглубляемая при помощи гидроцилиндра 25, подает плодородный слой грунта на направляющую заслонку 6 и далее в корнепровод. Затем семена, расположенные в семенном отделении бункера 1, подаются высевальным аппаратом через тукопровод 2 в корнепровод. Фреза 23 вновь подает плодородный слой грунта на направляющую заслонку 6 и далее в корнепровод, после чего фреза 23 гидроцилиндром 24 возвращается в нерабочее положение, захватывающее устройство 15 с жестко установленными фиксирующими конусами 17 с установленными на них режущими пластинами 18 освобождают пень и сеялка комбинированная по пням при помощи системы навески 3 и поворотной колонки 5 перемещается на другую рабочую позицию без изменения места стоянки транспортного средства 4. Все исполнительные органы устройства (гидроцилиндры 11, 12, 13, 16, 25, гидромоторы 10 и 24) подключены к гидравлической системе транспортного средства 4, и их управление осуществляется через гидрораспределитель этой системы.

В результате использования предлагаемой конструкции сеялки комбинированной по пням появляется возможность равномерно распределить осевую нагрузку на шнековый бур, что ведет к расширению технологических возможностей сеялки.

Список использованных источников:

1. Пат. на полезную модель № 147421, МПК А01В49/06. Сеялка комбинированная по пням / О.Е. Федоров, Д.В. Есков, Е.О. Куракина, М.В. Шишкин, Д.А. Рыбалкин: заявитель и патентообладатель ФГБОУ ВПО «Саратовский ГАУ им. Н.И. Вавилова». - № 2014124297/13; заявл. 16.06.2014; опубл. 10.11.2014, Бюл. № 33.

2. Федоров О.Е. Совершенствование конструкции сеялки комбинированной по пням / О.Е. Федоров // Вестник Саратовского госагроуниверситета им. Н.И. Вавилова. - 2012. - № 6. - С. 53 - 54.

3. Федоров О.Е. Модернизация устройства для высева семян древесных растений при лесовосстановлении / С.В. Фокин, О.Е. Федоров, М.В. Шишкин, Д.А. Рыбалкин // Аграрный научный журнал. – 2015. - №1. – С. 49-50.

УДК 630*62

Рябова Т.И., Ахунова М.И., Янбулатова Я.С.

Башкирский государственный аграрный университет, г.Уфа, Россия

РЕКРЕАЦИОННОЕ ИСПОЛЬЗОВАНИЕ ЛЕСОВ ИГЛИНСКОГО ЛЕСНИЧЕСТВА РЕСПУБЛИКИ БАШКОРТОСТАН

В работе представлены данные характеризующие рекреационный потенциал Иглинского лесничества, дана характеристика рекреационных ресурсов. Выполнена оценка рекреационного потенциала лесов по методике Рысина, рассчитан класс рекреационной ценности насаждений с учетом коэффициентов привлекательности, устойчивости и комфортности.

Ключевые слова: рекреация, рекреационный потенциал, привлекательность, устойчивость, комфортность.

Лесной кодекса Российской Федерации (далее ЛК РФ) определяет 16 видов использования лесов, одним из которых является осуществление рекреационной деятельности [7].

Вместе с тем рекреационная деятельность – один из избирательных видов лесопользования, необходимых для нормальной жизнедеятельности людей [2,4], однако ЛК РФ сегодня в полной мере не определяет четкого понятия рекреации на землях лесного фонда [3]. В то же время – это понятие может определяться как организация отдыха, так и особый способ правомерного использования лесных земель под строительство туристско-рекреационных комплексов [2, 5]. Несмотря на это рекреационная деятельность становится все более актуальной, так как организация комфортного отдыха людей является одной из важных задач [1, 6].

Цель исследований: провести анализ рекреационного использования лесов и оценить рекреационный потенциал в границах земель лесного фонда Иглинского лесничества.

Объекты и методика исследования. Исследования выполнены в широколиственных лесах прилегающие к реке «Белая». Оценка рекреационного потенциала проводилась на основе таксационных описаний, по методике С.Л. Рысина.

Результаты исследования. В структуре рекреационного потенциала Иглинского лесничества основная роль отводится природной составляющей. Леса, располагающиеся вдоль водных объектов, наряду с выполнением защитных функций, являются уникальными рекреационными объектами. В рекреационных целях более интенсивно используется прибрежная полоса.

Краткая характеристика рекреационных ресурсов Иглинского лесничества представлена на рисунке 1.

Леса занимают 128,225 тыс. га. Лесистость составляет 47%. Основными лесобразующими породами являются береза, осина, липа, дуб. По территории района протекают реки Уфа, Аргауз, Белая, Буенда, Гучунга, Кульмаста, Лемеза, Новь, Сим, Симгаза, Сухая Буенда, Теляк, Ук, Ургу-Теляк.

На основании имеющихся рекреационных ресурсов была выполнена комплексная оценка рекреационного потенциала по методике С.Л. Рысина с выделением 3 показателей: привлекательность леса, комфортность для рекреантов и устойчивость к рекреационному воздействию. Выполненные расчеты представлены в таблице 1.

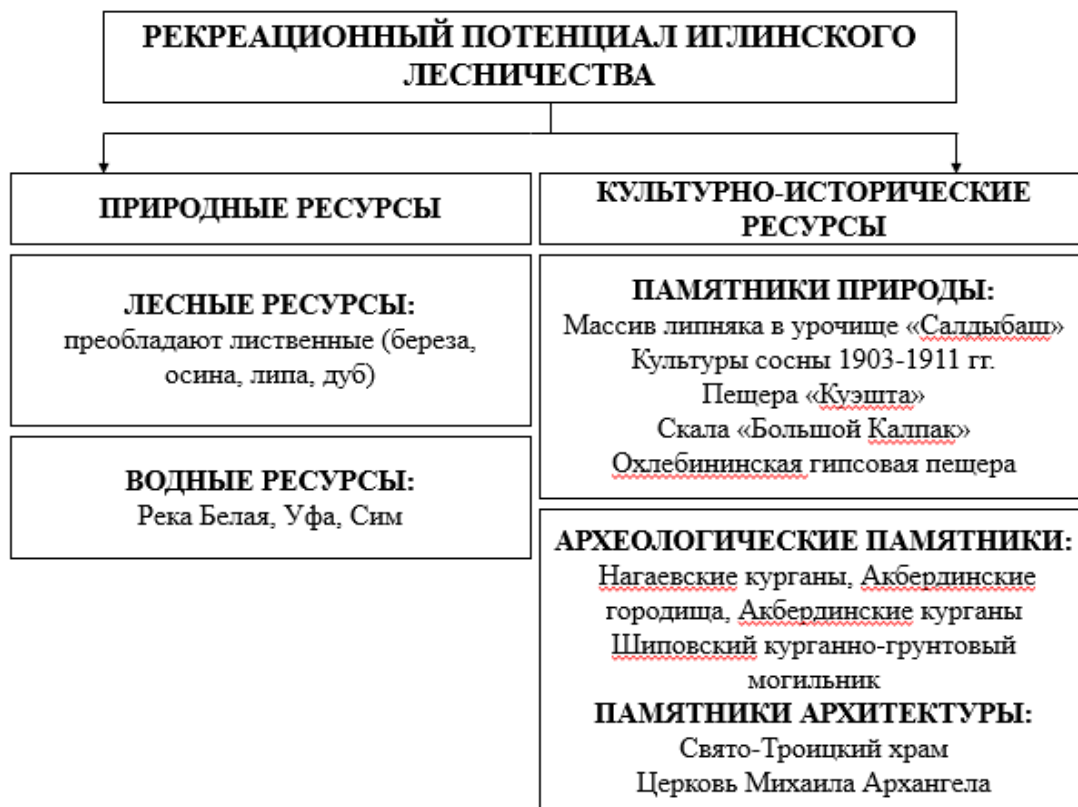


Рисунок 1 – Рекреационный потенциал Иглинского лесничества.

Таблица 1 – Комплексная оценка насаждений рекреационного назначения.

Участковые лесничества	Коэффициент			Класс рекреационной ценности (КРЦ)
	привлекательности	комфортности	устойчивости	
Пушкинское	0,68	0,65	0,63	II

В соответствии с данными таблицы 1 можно заключить, что насаждения Иглинского лесничества обладают высокими эстетическими качествами, об этом свидетельствует II класс рекреационной ценности.

В целом развитие рекреационной деятельности на территории Иглинского лесничества обусловлено комплексом факторов:

- близким расположением г. Уфа;
- высокой ресурсной обеспеченностью, наличие водных объектов;
- удобным расположением к потокам отдыхающих и к транспортным магистралям.

Все это в комплексе позволит повысить рекреационную привлекательность территории Иглинского лесничества и увеличить поток отдыхающих.

Список использованных источников:

1. Конашова С.И. Критерии оценки и повышения устойчивости лесов зеленых зон // Вестник МГУЛ – Лесной вестник – №5 – 2002. С22-27.
2. Мартынова, М.В. Освоенность территории Республики Башкортостан по видам лесопользования /М.В. Мартынова// В книге: Леса России: политика, промышленность, наука, образование Материалы второй Международной научно-технической конференции. Под редакцией В.М. Гедьо. 2017. С. 193-196.
3. Мартынова М.В., Фаттахов Т.Ч. Оценка лесных ресурсов республики Башкортостан для целей рекреации (на примере Павловского водохранилища и природного парка «Мурадымовское ущелье» // Сб.: Научные исследования в современном мире: проблемы, перспективы, вызовы Материалы II Международной науч.-практ. конф. – Уфа: Башкирский ГАУ, 2012. – С. 184-189.
4. Мартынова М.В. Оценка рекреационного лесопользования в зоне Предуралья // Сб.: Инновационному развитию агропромышленного комплекса - научное обеспечение материалы Международной научно-практической конференции в рамках XXII Международной специализированной выставки «АгроКомплекс-2012». – Уфа: Башкирский ГАУ, 2012. – С. 122-125.
5. Султанова Р.Р., Хайретдинов А.Ф., Мартынова М.В. Оптимизация рекреационного лесопользования// Учебное пособие – Уфа: БГАУ, 2015. – С. 255.
6. Султанова Р.Р., Мартынова М.В., Савельева И.А. Рекреационное лесопользование в республике Башкортостан: состояние и перспективы // Вестник Башкирского ГАУ. – № 1 (33). – 2015. – С. 22-29.
7. Федеральный закон от 04.12.2006 № 200-ФЗ «Лесной кодекс Российской Федерации» (ред. от 29.12.2017).

УДК 630*231.3

Сайниева К.В., Иткулова Э.А.

Башкирский государственный аграрный университет, г.Уфа, Россия

ИСПОЛЬЗОВАНИЕ ЛЕСОВ ДЛЯ ВЕДЕНИЯ ОХОТНИЧЬЕЙ ДЕЯТЕЛЬНОСТИ В ГРАНИЦАХ БИРСКОГО УЧАСТКОВОГО ЛЕСНИЧЕСТВА РЕСПУБЛИКИ БАШКОРТОСТАН

Лесной кодекс Российской Федерации (далее ЛК РФ) регламентирует использование лесов для различных целей. Так одним из 16 видов использования лесов является осуществление видов деятельности в сфере охотничьего хозяйства. Лесные участки предоставляются гражданам в целях ведения охотничьего хозяйства в соответствии со ст. 9 ЛК РФ. В работе представлены данные по аренде лесных участков для осуществления деятельности в сфере охотничьего хозяйства. Анализ арендных отношений показал, что по состоянию на 01.01.2018 г. на территории Бирского участкового лесничества в аренде для ведения охотничьего хозяйства находится 30 участков.

Ключевые слова: охотничье хозяйство, охотничьи угодья, аренда, лесничество, квартал.

В соответствии с данными государственного лесного реестра (ГЛР) по состоянию на 01 января 2018 года площадь лесов Республики Башкортостан составила 44,1% земельного фонда. Около 93% занимают лесные земли, на долю нелесных земель приходится около 7%. Эксплуатационные леса занимают 64,2% площади лесных земель, оставшаяся часть – защитные леса, резервные леса не выделены [4].

В последние годы как в республике в целом, так и на территории Бирского участкового лесничества возрастает число арендаторов охотничьих угодий.

«Ресурсы охотничьего хозяйства» рассматриваются как совокупность охотничьих угодий и населяющих их охотничьих зверей и птиц [5, 6]. Использование лесных участков для осуществления видов деятельности в сфере охотничьего хозяйства предусмотрена статьей 36 Лесного кодекса Российской Федерации (далее ЛК РФ) [1].

Договор на аренду участка леса для осуществления видов деятельности в сфере охотничьего хозяйства заключается без проведения лесного аукциона (на срок от 10 до 49 лет). До 1 января 2015 года допускается заключение договоров аренды лесных участков для осуществления видов деятельности в сфере охотничьего хозяйства без проведения государственного кадастрового учета. Порядок подготовки и заключения договора аренды лесного участка, а также форма примерного договора аренды лесного участка утверждены приказом Федерального агентства лесного хозяйства от 26 июля 2011 года № 319. [1, 2, 3]

Исследования выполнены на территории лесного фонда Бирского участкового лесничества Республики Башкортостан.

Бирское участковое лесничество занимает по площади 12 325 га. В соответствии с действующим регламентом Бирского лесничества для ведения охотничьего хозяйства на территории лесного фонда Бирского участкового лесничества могут быть вовлечены 1-3, 5, 9, 15-125 квартала и части кварталов 126, 129, 131.

По состоянию на 01.01.2018 год на территории Бирского лесничества в аренду для осуществления деятельности в сфере охотничьего хозяйства взято 30 участков (Таблица 1).

Анализ показал, что в основном арендуемые участки находятся на лесных землях вблизи автомобильных дорог и имеют оптимальную объемно-пространственную структуру. Арендуемые кварталы представлены как покрытыми лесом землями, так и нелесными территориями.

Кроме того, исследуемая территория имеет участки болот (68, 70, 74, 79 квартала) и водные объекты, такие как ручьи и озера (70, 71, 73, 74, 76, 78 квартала), что безусловно делает эти участки выигрышными для ведения охотничьего хозяйства.

В ходе проведенных исследований нами был подобран участок на территории Бирского участкового лесничества, для выполнения проекта освоения лесов, где может осуществляться деятельность в сфере охотничьего хо-

зяйства. Выбранный участок представлен двумя кварталами общей площадью 253 га. Краткая таксационная характеристика прилегающих к участку насаждений представлена в таблице 2.

Таблица 1 – Характеристика участков, взятых в аренду для осуществления деятельности в сфере лесного хозяйства.

№ п/п	№ квартала № выдела	Площадь участка, га	Характеристика участка
1	2	3	4
1	кв. 68 (в. 1-17)	184	ДН32, В438, ОСК1189, ИВ415, ИВК22 На участке есть болота, сенокос, пастбища
2	кв. 70 (в. 1-11, 13-30)	191,2	С307, Л17, Д11, ДН736, В 166, Б436, ОС23, ОЛС41, ОЛЧ418, ЛП148, ТК151, ОСК43, ИВ218, ИВК5 На участке имеются ручей, лесные культуры, болото, сенокос
3	кв. 70 (в. 12)	4,8	8С2Л
4	кв. 71 (в. 1-20)	102	Е2, ДН85, КЛ12, В9, ИЛ9, Б130, ОС593, ОЛЧ58, ЛП1127 На участке имеются ручей, лесные культуры, сенокос
5	кв. 72 (в. 1-16)	64	Е2, ДН170, КЛ1, В9, ИЛ3, Б98, ОС60, ЛП1143 На участке имеются просека, лесные культуры
6	кв. 73 (в. 1-24)	99	ДН133, КЛ3, В102, ИЛ5, Б263, ОС305, ЛП1452 На участке имеются просека, ручей, лесные культуры, несомкнувшиеся культуры
7	Кв.74 (в. 1-19)	55	С27, ДН218, В5, Б183, ОС159, ЛП302 На участке имеются просека, ручей, автомобильная дорога, болота, лесные культуры
8	кв. 75 (в. 1-13)	97	С35, ДН533, ИЛ1, Б292, ОС1, ЛП1908 На участке имеются просека, лесные культуры
9	кв. 76 (в. 1-15)	77	ДН46, В14, Б370, ОС87, ЛП893 На участке имеются просека, ручей, несомкнувшиеся культуры
10	кв.77(в. 1,5,8)	12,8	8ЛП2ДН+ОС; 10ОС+ЛП; вырубка- 00 г.
11	кв. 77(в. 2-4,6,7,9-21)	88,7	На участке имеются несомкнувшиеся культуры, лесные культуры
12	кв.78(в.1-4)	39,9	7ЛП3ДН, 10ОЛЧ, 10ИВК, 7ОС2ЛП1ДН
13	кв. 78 (в. 5-15)	27,1	На участке имеются болото, озеро, несомкнувшиеся культуры, лесные культуры, просека
14	кв. 79 (в. 1-23)	105	Е10, ДН305, КЛ2, ИЛ3, Б451, ОС353, ЛП1089 На участке имеются лесные культуры, болото
15	кв. 80 (в. 1-27)	97	С19, Е3, ДН283, КЛ11, ИЛ1, Б267, ОС359, ЛП955, ТК5 На участке имеются автомобильная дорога, ручей, просека, несомкнувшиеся культуры,
16	кв. 81 (в. 1-17)	83	ДН24, Б51, ЛП1959 На участке имеются несомкнувшиеся культуры, лесные культуры, автомобильная дорога просека

Продолжение табл. 1.

1	2	3	4
17	кв. 82 (в. 1-16)	64	С31, Е1, ДН3, КЛ35, В32, ИЛ2, Б162, ОС109, ЛП688, ИВ3 На участке имеются сенокос, несомкнувшиеся культуры, лесные культуры
18	кв. 84 (в. 1-16)	53	Е3, ДН218, Б137, ОС185, ЛП452 На участке имеется про- сека
19	кв. 85 (в. 1-30),	109	Е11, ДН124, Б225, ОС331, ЛП515 На участке имеются несомкнувшиеся культуры и просека
20	кв. 86 (в. 1-34),	102	Е3, ДН123, КЛ8, В2, ИЛ6, Б177, ОС149, ЛП862, ИВ2 На участке имеются несомкнувшиеся культуры, лесные культуры, просека, автомобильная дорога
21	кв. 87 (в. 1-14),	102	ДН56, КЛ13, В3, ИЛ18, Б153, ОС15, ЛП1085 На участке имеются несомкнувшиеся лесные культуры, просека
22	кв. 88 (в. 1-19),	87	С96, Е7, ДН82, КЛ5, ИЛ3, Б235, ОС224, ЛП1276, ИВ3 На участке имеются лесные культуры, просека
23	кв. 89 (в. 1-15),	120	С126, ДН357, КЛ170, В23, ИЛ2, Б106, ОС697, ЛП1162 На участке имеются лесные культуры
24	кв.90(в.1,2)	51	ДН229, КЛ28, В27, ЛП722
25	кв.91(в.1)	46	ИВК69
26	кв. 92 (в. 1-21)	134	С10, ДН132, Б834, ОС215, ЛП982 На участке имеются лесные культуры, автомобильная до- рога, просека
27	кв. 93 (в. 1-24)	139	С24, Е5, ДН107, КЛ6, ИЛ4, Б411, ОС605, ЛП900 На участке имеются лесные культуры, несомкнувшиеся культуры, автодорога, просека
28	кв. 94 (в. 1-29)	135	С1130, Е3, ДН81, КЛ22, В163 На участке имеются лесные культуры, несомкнувшиеся культуры, автодорога, просека

Таблица 2 – Характеристика лесного участка.

№ п/п	№ кв.	№ выд.	Площадь, га	Характеристика
1	60	1	7,2	10С+ОС+Б, подлесок: ЧР ЛЩ густой
		2	8,8	6ОС2ЛП1ДН1Б, подрост: 5ЛП3КЛ2ИЛ (10) 3,0 м, 2,5 тыс.шт/га, подлесок: ЛЩ ЧР Р густой
2	69	1-39	237	ДН504, В209, ОЛЧ253, ЛП812, ИВК116 На участке есть сенокос, болото, озеро

Таксационная характеристика насаждений, представленная в таблице 2 показывает, что в подобранном участке преобладают породы сосны и осина, с густым подлеском. На участке так же имеются сенокос, болото и озеро.

Анализ освоенности исследуемой территории лесничества показал, что по состоянию на 2018 год в аренду взято 30 участков, в основном представленных лесными землями. Что касается охотничьего хозяйства участки, подобранные в Бирском участковом лесничестве, находятся в выигрышном географическом положении и подходят для данного вида использования лесов.

Список использованных источников:

1. Лесной кодекс Российской Федерации. Новая редакция. - Москва, ТК Велби, Изд-во Проспект, 2007. -64 с.
2. Лесной план Республики Башкортостан [Электронный ресурс]/А.Ф. Хайретдинов, М.Р. Сахибгареев. -Уфа: НИИ Леса, 2008. -347 с.
3. Мартынова М.В. Освоенность территории Республики Башкортостан по видам лесопользования /М.В. Мартынова// В книге: Леса России: политика, промышленность, наука, образование Материалы второй Международной научно-технической конференции. Под редакцией В.М. Гедьо. 2017. С. 193-196.
4. Султанова Р.Р. Использование лесов для ведения пчеловодства и иной сельскохозяйственной деятельности /Р.Р. Султанова, М.В. Мартынова, Д.А. Ханов, Н.П. Бунькова// Аграрный вестник Урала. – 2017. – № 2 (156). – С. 59-65.
5. Харченко Н.Н. Охотоведение. Учебник. – М.: МГУЛ, 2002.- 370с.
6. Российский лесной портал [Электронный ресурс] Осуществление видов деятельности в сфере охотничьего хозяйства<http://lessovet.ru>

УДК 630*22

Тимерьянов А.Ш.

Башкирский государственный аграрный университет, г.Уфа, Россия

ЛИСТВЕННИЦА СУКАЧЕВА В КОМПЕНСАЦИОННОМ ЛЕСОВОСТАНОВЛЕНИИ

Рассмотрены перспективы использования лиственницы Сукачева при компенсационном лесовосстановлении в Республике Башкортостан в свете исполнения Федерального закона № 212-ФЗ от 19 июля 2018 г. «О внесении изменений в Лесной кодекс Российской Федерации и отдельные законодательные акты Российской Федерации в части совершенствования воспроизводства лесов и лесоразведения».

Ключевые слова: *компенсационное лесовосстановление, лиственница Сукачева, Лесной план Республики Башкортостан.*

При выполнении проектов, связанных с геологическим изучением недр и разработкой месторождений полезных ископаемых, строительстве линейных объектов в Российской Федерации ежегодно вырубается до 150 тыс. га лесов. Вырубаемые площади лесов относят к безвозвратным потерям. Начиная с 1 января 2019 г. все рубки, в том числе и связанные со строительством дорог, трубопроводов, линий электропередач в обязательном порядке должны быть компенсированы равными по площади «компенсационными» лесами в соответствии с Федеральным законом № 212-ФЗ от 19 июля 2018 г. "О внесении изменений в Лесной кодекс Российской Федерации и отдельные законодательные акты Российской Федерации в части совершенствования воспроизводства лесов и лесоразведения».

Термин «компенсационное» лесовосстановление означает, что лица, расчищающие леса под линейные и иные объекты, обязаны обеспечить равное по площади лесовосстановление или лесоразведение по принципу «на один гектар вырубок – один гектар лесовосстановления».

За период действия предыдущего Лесного плана Республики Башкортостан (РБ) было запланировано искусственное лесовосстановление на площади 80 тыс. га. Лесоразведение за этот же период не проводилось. По Лесному плану РБ на 2019-2028 гг. запроектировано лесовосстановление на 48907 га. Для лесоразведения рекомендованы неиспользуемые сенокосные угодья на площади 28433 га. Но, скорее всего, в итоге эти показатели будут превышены так как, например, только для выполнения работ по геологическому изучению недр, разработки месторождений полезных ископаемых запланировано 327 лесных участка на общей площади 0,77 тыс. га [3]. В соответствии с № 212-ФЗ на такой же площади леса должны быть восстановлены. Работы по лесовосстановлению должны выполняться с применением качественного посадочного материала. Учитывая расположение участков в различных природно-климатических зонах с разными лесорастительными условиями возникает задача по правильному подбору ассортимента пород. В качестве таковых можно использовать деревья рода лиственница (*Larix*). На территории РБ род лиственница представлена, в основном, видом лиственница Сукачева (*Larix sukaczewii* Dylis),

У лиственницы широкий ареал по причине высокой адаптивности к различным условиям обитания [1,4]. В отечественной литературе имеются многочисленные данные, показывающие успешное возращивание культур лиственницы во различных регионах нашей страны и за рубежом [2,5,7]. При этом в большинстве случаев авторы отмечают, что насаждения лиственницы продуктивнее культур сосны, ели и дуба, они отличаются лучшим санитарным состоянием. В высокогорьях она превосходит основного конкурента – сосну – и образует насаждения с благонадежным подростом. В условиях большей влажности и тепла лиственница вытесняется темнохвойными или широколиственными породами. Лиственничники характеризуются фрагментарностью, обособленностью насаждений, хотя не так давно область распространения вида в пределах Южного Урала, к которому относится большая территория РБ, была сплошной. Сокращению ареала лиственницы способствовали бессистемные рубки и «палы» для улучшения травостоя, часто переходившие в низовые пожары, губящие подрост. Немаловажную роль сыграли и некоторые особенности биологии ее семяношения. Это повреждение поздними весенними заморозками, низкая всхожесть семян, сильная их заражаемость энтомовыми вредителями. В результате по состоянию на 2019 г. лиственница как по площади, так и по запасу древесины занимает одно из последних мест в РБ среди остальных хвойных и лиственных лесобразующих пород – 45805 га (4,0% площади хвойных пород). Для сохранения оставшихся площадей лиственничников запрещены все виды рубок. С целью восстановления популяций и создания лесосеменной базы лиственницы Сукачева на территории республики выделены следующие объекты единого генетико-селекционного комплекса (ЕГСК): лесные генетические резерваты – 4577,8 га, плюсовые деревья – 197 шт., плюсовые насаждения – 146,5 га, лесосеменные плантации – 10,4 га, архивы клонов – 1 га, маточные плантации – 1 га,

постоянные лесосеменные участки (ПЛСУ) – 35,3 га, географические культуры – 14 га. Все эти объекты могут обеспечить высококачественными семенами лесные питомники, площадь которых более 793 га.

Лиственница благодаря скорости роста, ценности древесины, малотребовательности к почвенным условиям, к температуре воздуха и количеству осадков представляет несомненный лесоводственный и лесокультурный интерес. Также у лиственницы имеются большие преимущества в лесомелиоративных насаждениях, связанные с быстротой ее роста, что обеспечивает раннее проявление защитного эффекта, формирование необходимой конструкции с молодого возраста. Основные же причины неудовлетворительного состояния лесных полос из лиственницы – несоблюдение технологии выращивания, использование нерайонированного посадочного материала. Проведенные нами исследования позволяют рекомендовать выделение двух подрайонов в лесосеменном районировании лиственницы Сукачева на Южном Урале – среднегорного и высокогорного [6, 8]. При создании лесных культур, в том числе при компенсационном лесовосстановлении и лесоразведении, следует использовать посадочный материал, выращенный из районированных семян, заготовленных только на объектах ЕГСК.

Список использованных источников:

1. Декоративные деревья и кустарники / Р.Р. Исянгулова, А.Ш. Тимерьянов / Электронный учебник / Уфа, 2013. - Том 1. Характеристика декоративных древесных растений.
2. Защитные лесонасаждения в решении экологических проблем / А. Ш. Тимерьянов [и др.] // Аграрная Россия. – 2009. – № 52, спецвыпуск. – С. 165-166.
3. Лесной план Республики Башкортостан. / Утвержден указом временно исполняющего обязанности Главы Республики Башкортостан от 27 декабря 2018 года № УГ-340. – Режим доступа: [https:// forest.bashkortostan.ru](https://forest.bashkortostan.ru).
4. Тимерьянов А. Ш. Динамика лесного фонда Республики Башкортостан / А. Ш. Тимерьянов // В сборнике: Принципы формирования высокопродуктивных лесов посвящается 20-летию юбилею лесохозяйственного факультета и 70-летию Башкирского государственного аграрного университета. Башкирский государственный аграрный университет, Министерство сельского хозяйства и природопользования Республики Башкортостан. Уфа. 2000. С.3-6.
5. Тимерьянов А.Ш. Значение лесомелиоративных насаждений и проблемы их воспроизводства / В сборнике: Проблемы природоохранной организации ландшафтов. Материалы международной научно-практической конференции, посвященной 100-летию выпуска первого мелиоратора в России. – Новочеркасск. – 2013. – С. 211-212.
6. Тимерьянов А.Ш., Рамазанов Ф.Ф. Популяционная изменчивость лиственницы Сукачева / В сборнике: ЕС-Россия: 7-я рамочная программа в области биотехнологии, сельского, лесного, рыбного хозяйства и пищи. Материалы Международной конференции с элементами научной школы для молодежи в рамках Федеральной целевой программы "Научные и научно-педагогические кадры инновационной России" на 2009-2013 годы. – Уфа. – 2010. – С. 295-296.
7. Троц В.Б. Агротехническое значение лесных насаждений / В.Б. Троц // «Новейшие направления развития аграрной науки в работах молодых ученых». Сборник материалов VI международной научно-практической конференции. Краснообск. – 2017. – С. 83-88.

УДК 639.1.02

Федорова П.Н., Винокуров Д.Н.

*Якутская государственная сельскохозяйственная академия,
г.Якутск, Россия*

ИСПОЛЬЗОВАНИЕ РЕСУРСОВ ОХОТНИЧЬЕ-ПРОМЫСЛОВЫХ ЖИВОТНЫХ ВЕРХНЕКОЛЫМСКОМ РАЙОНЕ (УЛУСЕ) РЕСПУБЛИКИ САХА (ЯКУТИЯ)

Изучено использование охотничье-промысловых животных в Верхнеколымском районе Республики Саха (Якутия) за 2017 год. Приводятся данные учета промысловых животных и численность квот на их добычу. Отмечается стабильная численность популяции соболя.

Ключевые слова: *охотничье-промысловые хозяйства, угодья общего пользования (УОП), промысел, популяция, квоты, зимний маршрутный учет (ЗМУ).*

Охотничье–промысловая отрасль является одним из приоритетных в социально-экономическом развитии арктических улусов республики Саха (Якутия).

Верхнеколымский район (улус) относится к арктической группе улусов республики и расположен на северо-востоке Якутии. Климат в районе резко континентальный. Колебание температуры составляют более 90°C. Средняя температура января -38°C, июля +12+14°C. Осадков выпадает от 250 - 400 мм в год. Вся территория региона расположена в зоне вечной мерзлоты, температура мерзлых пород составляет -5°- 7°C и относится к низкотемпературной [1]. Основной лесобразующей породой является лиственница Каяндера. Местами растут смешанные лиственнично-березовые леса. Наиболее широкое развитие в отдельных частях региона имеют заросли кедрового стланика.

Специфика охотничьего хозяйства района состоит в преобладании охотничье-промысловых хозяйств, члены которых в большинстве своем относятся к малочисленным народам севера, занятых на промысле соболя. Кроме соболя, основными добываемыми видами пушных зверей в районе являются горностай и ондатра. Добыча белки, колонка и других пушных зверей носит характер сопутствующей охоты и суммарный объем сдачи их шкур в заготовительные организации в общем объеме заготовки незначителен.

В охотничьих хозяйствах распределение охотугодий в последние годы в республике стало неравномерным, в основном, из-за организационно-технических причин. Например, финансовое ограничение по целевому использованию воздушного и наземного транспортов для завоза кадровых охотников на зимние охотничьи угодья и т.д. Таким образом, дальние охот-

ничьи угодья стали естественными территориями для популяции и воспроизводства численности соболя и другой пушнины.

Численность соболя, подорванная чрезмерным промыслом в 19 веке, восстановлена путем завоза и расселения особей из смежных регионов обитания в середине 20-го столетия. По данным учетных работ численность соболя в республике в последние годы остается стабильной - около 200 тыс. особей. Основным сезонным регулятором численности вида в республике остается состояние кормовой базы, в том числе мышевидных грызунов, боровой дичи, ягод, в районах высокогорий – орехов кедрового стланика, в южных районах также орехов кедра и промысловая охота на вид. С учетом ежегодного расширения ареала, соболь может наносить существенный ущерб другим видам охотничьих животных (боровая дичь, белка) [2].

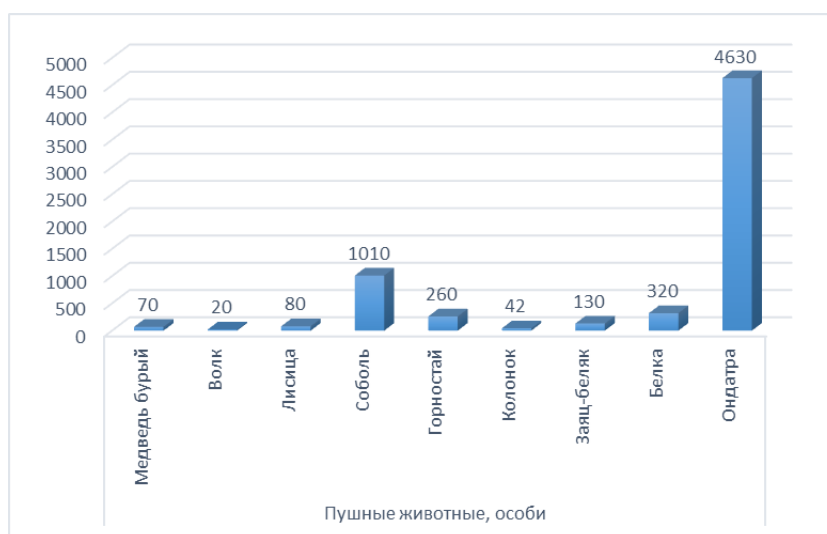


Рисунок 1 – Численность охотничьих зверей на территории УОП Верхнеколымского района за 2017 г.

Из рисунка 1 видно, что на территории угодий общего пользования (УОП) Верхнеколымского района за 2017 г. численность соболя по данным зимнего маршрутного учета (ЗМУ), предоставленный Верхнеколымской улусной инспекцией охраны природы, составляет 1010 особей.

Из диких копытных животных на территории УОП численность лося оставляет 450 особей, дикого северного оленя – 50, а снежного барана 30 особей (рис. 2).

Из боровой дичи по данным Верхнеколымской улусной инспекции охраны природы за 2017 г. численность куропатки белой составляет 400 особей, куропатки тундровой – 145, рябчика – 100 и глухаря каменного – 50 особей (рис. 3).

За охотничий сезон в 2017 г. было выдано 17 разрешений на право добычи лося и 21 квота на охоту дикого северного оленя (рис.4).



Рисунок 2 – Численность копытных животных на территории УОП Верхнеколымского района за 2017 г.



Рисунок 3 – Численность боровой дичи.

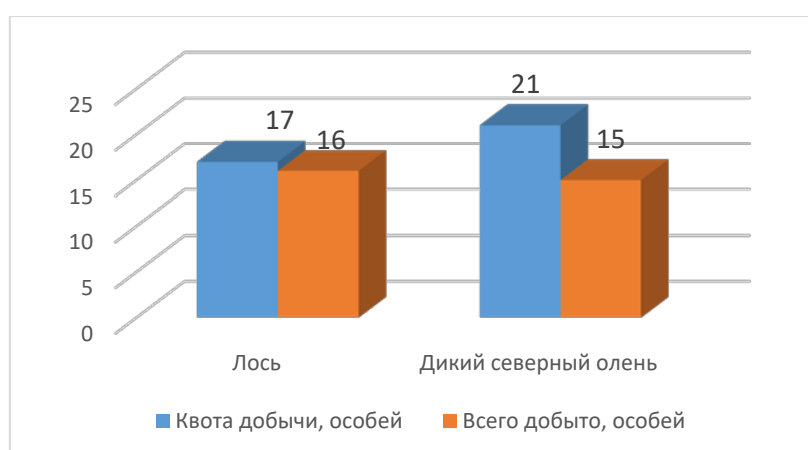


Рисунок 4 – Квота на добычу копытных животных в УОП (2017 г).

По литературным данным в настоящее время в Якутии заготавливается в среднем 50 тыс. шкурок соболя. Динамика заготовок соболя в бассейне р. Колыма сходна с динамикой заготовок в целом по республике. Максимум их пришёлся на 1988 (56,7 тыс. шт. и 9,9 тыс. шт. соответственно) и 1989 гг. (56,9 тыс. и 11,7 тыс. шт.). Материалы заготовок в начале 1990-х г. не отра-

жают действительную картину состояния численности вида, т. к. в эти годы существовавшая структура заготовок шкурок пушных зверей была разрушена, и относительно длительное время (1991-1994 гг.) государственные заготовительные организации отсутствовали. Начало заготовок пушнины концерном «Сахабулт» следует считать 1992 г. В 1993-1996 гг. заготовкой шкурок соболя в бассейне р. Колыма, кроме концерна «Сахабулт», занимались представители Иркутской пушно-меховой базы. Эта часть пушнины не учтена в статистических отчетах по республике. Если учитывать «оседание» пушнины у разного рода предпринимателей и заготовителей из других регионов.

В настоящее время соболь занял все пригодные для обитания станции, и его плотность стабилизировалась на уровне 1,2 -1,4 ос. на 1000 га. [4]

Таблица 1 – Добыча соболя в УОП Верхнеколымского района (в период с 1 августа 2016 г. по 31 июня 2017 г.).

Наименования охотничьих угодий	Установленная квота добычи, особей	Выдано разрешений на добычу охотничьих ресурсов, шт.	Всего добыто, особей
УОП	165	9 бланков (92 гол.)	86

Добыча соболя в УОП Верхнеколымском районе в период с 1 августа 2016 г по 31 июня 2017 г. показывает, что из всех выданных разрешений на добычу данного вида промыслового животного в количестве 92 голов было добыто 86 голов, что свидетельствует о стабильной численности популяций в данном районе (табл 1., рис. 5.).



Рисунок 5 – Добыча соболя в УОП Верхнеколымского района (в период с 1 августа 2016 г. по 31 июня 2017 г.).

Проблемными вопросами охотничьего хозяйства района являются высокая численность волков и медведей из-за обширности угодий. В 2014 году

в улусе волками было затравлено 154 головы домашних оленя и 1 лошадь, при этом было добыто 17 волков. Возмещение расходов по добыче волков, сданных охотниками за 2014 год, в полном объеме выплачены через «Сахабулт».

В целях устранения угрозы нанесения бурыми медведями ущерба жизни людей и поголовью сельскохозяйственных животных Верхнеколымской улусной инспекцией охраны природы, по обращениям наследных администраций и ходатайствам госохотинспектора выдаются разрешения на регулирование численности бурых медведей и волков, по которым добываются хищники. Так, в 2016 г. было выдано разрешение на добычу бурого медведя в количестве 3 шт. в результате чего было добыто 2 самца и 1 самка (табл. 2). Для решения проблем с хищниками требуется применение авиаотстрела волков в весенний период.

Таблица 2 – Лимит добычи бурого медведя с 1 августа 2016 по 31 июля 2017г.

п/п	Наименование охотничьих угодий или иных территорий	Установленная квота добычи, особей	Выдано разрешений на добычу охотничьих ресурсов, шт.	Добыто особей		
				Всего	В том числе	
					самцов	самок
	УОП	10	3	3	2	1

Таким образом, в Верхнеколымском районе средняя плотность соболя колебалась незначительно и видимо достигла оптимальной плотности популяции в этом регионе. Установлена высокая численность волков и медведей из-за обширности территории.

Список использованных источников:

1. Кудрявцев В.А. Температура верхних горизонтов вечномёрзлой толщи в пределах СССР /В.А. Кудрявцев. Изд. Акад. Наук, 1954. 103 с.
2. Госдоклад «Об экологической ситуации в Республике Саха (Якутия) в 2013 году». Якутск, – 2014 – С.71-71
3. Чепрасов М.Ю., Мордосов И.И. Материалы по динамике численности соболя в бассейне среднего течения р. Колыма. // Вестник Северо-Восточного федерального университета им. М.К. Аммосова. – Якутск, – 2012. – Т.9. – №1. – С. 57-62

УДК 630*23

**Фокин С.В., Козаченко М.А., Маштаков Д.А., Проездов П.Н.,
Богуш И.С.**

*Саратовский государственный аграрный университет
имени Н.И. Вавилова, г.Саратов, Россия*

О ПРИМЕНЕНИИ РУЧНЫХ КУСТОРЕЗОВ В ЛЕСНОМ ХОЗЯЙСТВЕ И САДОВО-ПАРКОВОГО СТРОИТЕЛЬСТВЕ

В настоящее время при проведении различных видов удаления нежелательной растительности широкое распространение получили кусторезы. Сегодня на практике используется большое количество различных моделей кусторезов. От правильного выбора ручного кустореза будет зависеть качество и производительность выполняемых работ.

Ключевые слова: кусторезы, обрезка кустарника, лесное хозяйство, садово-парковое строительство.

Кусторезы представляют собой оборудование, предназначенное для удаления нежелательной растительности при производстве лесохозяйственных мероприятий, а так же в работах садово-паркового строительства и ландшафтного дизайна, в частности проведения обрезки сучьев у деревьев. Существует два способа ведения работ по удалению нежелательной растительности и обрезки сучьев на деревьях: ручной и механизированный. На практике используют следующие типы кусторезов: бензиновые, аккумуляторные, электрические, механические [1, 2].

В лесном хозяйстве РФ и садово-парковом строительстве для удаления нежелательной растительности, а так же обрезки сучьев используют мотокусторезы, предназначены для срезания (кошения) травянистой растительности, кустарников и деревьев диаметром в месте среза не более 15 см. Они оснащаются теми же двигателями, что и легкие бензопилы, но отличаются компоновкой.

Для удобства работы оснащены снаряжением для подвешивания кустореза на плече оператора, поэтому их часто называют ранцевыми мотокусторезами. В лесном хозяйстве и садово-парковом строительстве используются кусторезы «Секор-3» (Латвия), «Хускварна 245 RX», «Хускварна 250 RX» (Швеция), «Штиль FS 400/450», «Штиль FS 500/550» (Германия), а также итальянского и японского производства.

Все мотокусторезы имеют примерно одинаковую конструкцию. Бензиновые кусторезы имеют двухтактный бензиновый двигатель. Длина лезвий составляет 60 см. Они срезают сучки до 20-30 мм. Бензиновые кусторезы несмотря на высокую производительность имеют ряд недостатков: большой вес (в среднем 5,3 – 5,4 кг), высокую стоимость, необходимость подготовки топливной смеси и сильный шум при работе. Данный тип кустореза предназначен для работы на больших лесных участках, в парках и садовых хозяйствах [3].

Аккумуляторные кусторезы подразделяют на: кусторезы и садовые ножницы, которые имеют насадку для обрезки кустов. Кусторезы выпускаются с аккумуляторами напряжением 18 и 36 В, а аккумуляторные ножницы батареями напряжением от 3,6 до 18 В. Недостатками аккумуляторных кусторезов является малая емкость аккумулятора, которая ограничивает время работы инструмента. Данный тип инструмента способен срезать ветки толщиной не более 10 мм. Поэтому аккумуляторные кусторезы позволяют качественно обрабатывать лишь живые изгороди.

Электрические кусторезы обладают практически теми же техническими характеристиками, что и бензиновые. Длина их лезвия составляет 40-60 см. Максимальный диаметр срезаемых ветвей 20-30 мм. Для защиты пользователя перед передней рукоятью установлен специальный защитный щиток. Задняя рукоять может регулироваться. Над лезвиями устанавливается специальная насадка, позволяющая убирать с куста срезанные ветви. С помощью данного инструмента, помимо стрижки живой изгороди, можно создавать зеленые скульптуры. К недостаткам электрических кусторезов можно отнести энергозависимость, а так же невозможность использования устройства в сырую погоду. Также им нельзя срезать влажную растительность, потому что все это может привести к поражению оператора электрическим током [4].

Конструкция и принцип работы механического кустореза соответствуют обычным ножницам. Инструмент снабжен ручками-рукоятками, которые необходимы для увеличения усилия, воздействующего на лезвия. Поэтому с данным типом инструмента формирование живой изгороди лучше не выполнять, а вот для стрижки невысоких и объемных кустов инструмент очень подойдет.

Если Вы будете делать выбор кустореза среди вышеперечисленных типов ручного инструмента, нужно руководствоваться следующими принципами: в случае свободного доступа к электрической сети можно выбирать электрический кусторез, так как он стоит дешевле и имеет меньший вес, в остальных случаях можно смело приобретать бензиновый ручной инструмент; аккумуляторный кусторез можно приобретать в случаях, если следует выполнить небольшой объем работы, причем средний диаметр срезаемых веток не должен превышать 10 см.

Список использованных источников:

1. Фокин С.В. О средствах ведения агротехнических мероприятий в саду / С.В.Фокин С.В., А.В. Храмченко- Актуальные направления научных исследований XXI века: теория и практика: сборник научных трудов по материалам международной заочной научно-практической конференции: изд-во ВГЛТУ, Воронеж, 2015 г. № 8-ч.3(19-3)- С.19-21 .
2. Фокин С.В. О технических средствах ведения озеленительных работ в городе строительства / С.В.Фокин С.В., А.В. Храмченко- Актуальные направления научных исследований XXI века: теория и практика: сборник научных трудов по материалам международной заочной научно-практической конференции: изд-во ВГЛТУ, Воронеж, 2015 г. № 8-ч.3(19-3)- С.21-25.

3. Фокин С.В. Инженерное обустройство территории — / С.В.Фокин С.В., О.Н. Шпортько- учебное пособие / М. : КноРус, 2017. — 377 с.

4. Ищук Н.В. К вопросу озеленения территорий промышленных предприятий /Н.В. Ищук, Д.В. Есков, В.С. Ескова- Материал международной научно-практической конференции «Вклад молодых ученых в аграрную науку», Саратов, 2017.- С.31-32 .

УДК 631.42

Фомина Н.В.

*Красноярский государственный аграрный университет,
г.Красноярск, Россия*

БИОМЕТРИЧЕСКАЯ ХАРАКТЕРИСТИКА СЕЯНЦЕВ СОСНЫ, ВЫРАЩИВАЕМОЙ В ЛЕСОПИТОМНИКАХ РЕСПУБЛИКИ ХАКАСИЯ

Представлены данные по изучению биометрических параметров сеянцев сосны, выращиваемой в лесных питомниках Республики Хакасия. Полученные данные свидетельствуют о благоприятных почвенно-экологических условиях питомников. Применение биофунгицидов в данных питомниках исключает развитие заболеваний сеянцев и их гибель в начальный период развития, агротехнические и агрохимические мероприятия способствуют поддержанию хорошего экологического статуса почвы.

Ключевые слова: лесопитомник, почва, сеянцы, оценка, состояние, биометрия.

Введение. Лесовосстановительные работы - одно из важнейших направлений лесного хозяйства. В республике Хакасия ежегодно создается в среднем 1400 гектаров хвойных лесов, и именно, Хакасия входит в тройку лидеров в России по воспроизводству кедровых насаждений. На протяжении многих лет объемы лесовосстановления превышают объемы рубок леса, в результате чего ежегодно увеличивается лесистость территории республики. В настоящее время она достигла почти 50 %, в связи с этим изучение экофизиологического состояния сеянцев позволит контролировать качество посевов и проводить своевременно мероприятия по их защите. Изучение биометрических показателей сеянцев, выращиваемых в лесных питомниках наряду с данными, оценивающими состояние почвы необходимы для получения сведений об экостатусе питомника.

Объекты и методы исследования. Объектом исследования являлись сеянцы 2-го, 3-го и 4-го годов вегетации. Сеянцами сосны сибирской (кедровой), выращиваются в Абазинском и Таштыпском лесопитомниках и под паром, расположенных на территории республики Хакасия. Территория лесничества относится к южному горнотаежному лесохозяйственному району, подрайону сосново-лиственных и темнохвойных лесов. Площадь лесного питомника составляет 50 га. Абазинский лесопитомник находится в 3 км от г. Абаза и в 34 км от с. Таштып.

Почвенный покров Абазинского лесного питомника представлен серой лесной почвой. Содержание питательных элементов: (С_{орг} – 5,1 %; нитратный

азот – 5,7 мг /кг почвы; аммонийный азот – 34,3 мг / кг почвы; подвижный фосфор – 112,8 мг/100г почвы; калий- 199,5 мг/100г; рН водной – 5,8).

Таштыпское лесничество расположено на юге Республики Хакасия. На севере лесничество граничит с Бейским лесничеством, Аскизским лесничеством, на востоке с Абазинским лесничеством и Республикой Тыва, на западе с Кемеровской областью. Все границы лесничества ограничены лесоустроительными просеками или же проходят по естественным рубежам.

Почвенный покров Таштыпского лесного питомника представлен серой лесной почвой. Содержание питательных элементов: ($C_{\text{орг}}$ – 4,9 %; нитратный азот – 14,5 мг /кг почвы; аммонийный азот – 36,5 мг / кг почвы; подвижный фосфор – 91,2 мг/100г почвы; калий- 101,9 мг/100г; рН водной – 5,3).

Результаты исследования и их обсуждение. Экологический мониторинг, осуществляемый за состоянием посевов семян хвойных в 2015 и 2016 гг.. показал, что все сеянцы визуально имели хороший внешний вид, отсутствие поражений хвои заболеваниями. Исследование длины побега сеянцев кедра, выращиваемого в Абазинском и Таштыпском лесопитомниках показало, что высота максимальная на 3-й год вегетации. По сравнению с первым годом исследования биометрические показатели увеличились в 2 раза. Анализ данных по изучению длины главного корня показал, что на второй и третий год вегетации кедра они достоверно не различаются. Данные, представленные в таблице 1, свидетельствуют о том, что длина и разветвленность корней значительно выше у сеянцев 2-го года вегетации. При этом минимальные значения длины боковых корней аналогично длине побега установлены у сеянцев первого года вегетации и незначительно различаются с ним данные полученные при изучении сеянцев 3-го года вегетации.

В целом длина побега постепенно увеличивается к третьему году вегетации. Изменение происходит от минимального уровня в первый год вегетации сеянцев кедра, до максимального на третий год вегетации, в среднем в 2 раза.

Анализируя биометрические показатели сеянцев, выращиваемые в исследуемых питомниках, отмечается увеличение длины всего сеянца, длины главного корня и хвои у сеянцев, выращиваемых в Абазинском питомнике (особенно, в 2016 г) по сравнению с сеянцами, выращиваемыми в Таштыпском питомнике. Все обследованные сеянцы имеют хорошо развитую надземную часть, не пораженную хвоей и развитие корневой системы достаточной для их питания.

Полученные экспериментальные данные подтверждают и показатели длины хвои, которые также свидетельствуют о благоприятных почвенно-экологических условиях питомников. Максимум развития хвои отмечается на третий год вегетации, а минимальный в первый год.

Таблица 1 - Биометрическая характеристика семян хвойных сосны сибирской

Варианты опыта, год вегетации семян	Параметры							
	Длина семени, см		Длина главного корня, см		Длина боковых проводящих корней, см		Длина хвои, см	
	2015 г	2016 г	2015 г	2016 г	2015 г	2016 г	2015 г	2016 г
Абазинский лесопитомник								
1-й год	10,8±1,9	14,3±3,1	9,4±1,9	9,0±0,9	4,4±1,6	4,2±1,2	2,9±0,6	2,7±0,3
2-й год	22,4±3,7	27,8±7,3	15,6±3,1	16,7±4,6	9,5±3,6	9,4±2,7	3,6±0,6	4,9±11,1
3-й год	22,6±4,3	33,9±5,7	15,0±3,1	21,9±2,4	17,6±5,2	16,6±5,6	3,7±1,1	5,2±0,9
Таштыпский лесопитомник								
1-й год	10,2±1,6	13,6±4,3	8,8±1,7	8,4±1,3	2,1±0,8	2,2±0,8	2,9±0,5	2,8±0,6
2-й год	21,6±4,2	29,0±3,1	15,3±2,6	20,2±5,4	9,5±3,1	9,6±2,6	3,1±0,5	3,0±0,6
3-й год	23,3±3,6	26,5±3,1	14,2±2,6	17,9±2,5	7,9±2,7	7,7±1,9	3,7±0,9	3,7±4,2

В результате проведенных исследований установлено, что изученные морфологические параметры семян кедра, полученного на полях Абазинского и Таштыпского лесопитомников, свидетельствуют об оптимальных почвенно-экологических условиях для их развития. Сеянцы во всех вариантах зеленые, высокие, с хорошо развитой корневой системой, хвоей. Применение биофунгицидов в данных питомниках исключает развитие заболеваний семян и их гибель в начальный период развития, агротехнические и агрохимические мероприятия, также способствуют поддержанию хорошего экологического статуса почвы.

Список использованных источников:

1. Бойко, Т.А. Особенности микоризообразования и роста семян хвойных пород в лесных питомниках Пермского края: Автореф. дис. ... канд. биол. наук / Т.А. Бойко. - Пермь, 2006. - 16 с.
2. Лобанов, Н.В. Микотрофность древесных растений / Н.В. Лобанов. - М.: Лесная промышленность, 1971. - 216 с.
3. Титова, В.И. Рекомендации по оценке экологического состояния почв как компонента окружающей среды / В.И. Титова, Е.В. Дабахова, М.В. Дабахов. - Н. Новгород: НГСХА, Изд-во ВВАГС, 2004. - 68 с.

УДК 631.4: 631.874(571.15)

Хайруллина А.И.

Башкирский государственный аграрный университет, г.Уфа, Россия

НУРИМАНОВСКИЙ ЛЕС

Лес является не просто скоплением деревьев, а сложной экосистемой, объединяющей растения, животных, грибы, микроорганизмы и воздействующей на климат, состояние питьевой воды, чистоту воздуха.

Благородный труд работников лесной отрасли издавна находится в ряду наиболее уважаемых и почетных профессий. Её выбирают люди, безгранично любящие природу.

Ключевые слова: *лесные ресурсы, растительность, лес, лесонасаждения, лесная отрасль.*

ГАУ Нуримановское лесничество Министерства лесного хозяйства Республики Башкортостан расположен в северо-восточной части республики на территории Нуримановского административного района. Общая площадь лесов Нуримановского района занимают 209883 га, что составляет 76% всей ее территории. Основной лесной фонд представлен мягколиственными насаждениями, из них значительная часть – липа мягколиственная, которая является отличным медоносом [6, 7].

Нуримановские леса – надежный дом для зверей и птиц. Фауна представлена богатым видовым разнообразием, здесь водятся бурый медведь, лось, кабан, волк, глухарь, тетерев и многие другие виды животных и птиц. Органом управления по использованию и охране недр и экологии является Нуримановское лесничество. Вся его территория разделена на восемь участков лесничеств.

Задачей современного мира является сохранение благоприятного условия, бережное отношения и рациональное использование этого бесценного национального достояния – долг не только лесоводов, но и каждого человека.

Ежегодно работники высаживают саженцы и сеянцы лесных культур, собирают семена, выполняют очистку леса от мусора, проводят агитационные и просветительские мероприятия, способствующих распространению знаний о лесе. Также в селе Сатлык была заложена памятная посадка. Высажено четыре тысячи саженцев. А также на карте леса района появилось не менее ста гектаров новых лесонасаждений [2, 3].

Большая часть моего района занята лесами, его экономике присущ специфический аграрно-лесопромышленный и туристическо-рекреационный характер. Большое количество лесов – одновременно предмет гордости, но вместе с тем источник определенных затруднений в хозяйственной деятельности.

Район динамично развивается, ежегодно наращивая объемы производства продукции. Поддержка предпринимательства рассматривается в качестве одного из приоритетных направлений социально-экономического развития. На территории района действует 414 субъектов малого и среднего пред-

принимательства, в том числе 1 среднее предприятие, 15 малых, 117 микро-предприятий, 226 индивидуальных предпринимателей, 55 крестьянско-фермерских хозяйств.



Рисунок 1 – Квартал 6 Исаевского участкового лесничества Нуримановского лесничества.

Что касается лесной промышленности, то ранее она была весьма развита, производственные успехи Яман-Елгинского и Сарвинского леспромхозов были впечатляющими. Суммарная протяженность узкоколеек, по которым вывозили лес из таежной части района, достигала почти 500 км. В перестроечные годы все это пришло в упадок. Перестойной древесины лиственных пород на всем северо-востоке республики много, сейчас надежды возлагаются на сотрудничество с ООО «Кроношпан» – предприятие по производству древесных плит. Транзит сырья осуществляется по дорогам района, которые, как ожидается, будут поддерживаться в хорошем техническом состоянии [4, 9].

Изобилие водных ресурсов района, а также наличие свободных от хозяйственной деятельности территорий, близость к столице республики – городу Уфа – менее 100 км, являются благоприятными условиями для развития туризма. Сегодня на территории района действует 66 баз отдыха, правда, большинство из них сезонные. круглогодично и наиболее эффективно работает туристический горнолыжный центр «Павловский парк». Действует популярный горнолыжный комплекс в селе Красный Ключ. Большим спросом у отдыхающих пользуются базы отдыха «Башкирская Рица», «Сказка», «Бухта КИЛа», «Асылъяр» и другие. Здесь ежегодно проходит множество туристических фестивалей и форумов различного уровня [1, 5, 8].

Уроженец Нуримановского района Марсель Хабибович Абдулов бес­менно проработал на посту министра лесного хозяйства республики ровно четверть века – с 1966 по 1991 г. Всю свою жизнь он посвятил заботе о баш­кирском лесе, становлению зеленого хозяйства. По его инициативе были по­строены здание для Министерства лесного хозяйства Башкирской АССР, первый в России лимонарий и цех по переработке пищевых продуктов леса в г. Уфе. Был удостоен звания заслуженный лесовод СССР и Башкирской АССР, лауреат Государственной премии РСФСР.



Рисунок 2 – Горнолыжная трасса в 57 квартале Красноключевского участкового лесничества Нуримановского лесничества.

В заключении хочется отметить что, труд лесоводов не только благо­роден по своему предназначению, но и крайне важен для жизни общества, развития экономики района, республики, страны. Лес — это бесценный при­родный дар. И от того, в каком состоянии они находятся, зависит наше здо­ровье и здоровье наших детей. Поэтому каждый человек, связанный с лесной отраслью, по существу, является хранителем будущего.

Список использованных источников:

1. Декоративные деревья и кустарники / Р.Р. Исяньюлова, А.Ш. Тимерьянов / Электронный учебник / Уфа, 2013. - Том 1. Характеристика декоративных древесных растений.
2. Защитные лесонасаждения в решении экологических проблем /А. Ш. Тиме­рьянов [и др.] //Аграрная Россия. – 2009. – № 52, спецвыпуск. – С. 165-166.
3. Романова А.И. Учет рекреационного потенциала лесов при кадастровой оценке лесных земель / А.И. Романова, А.Ш. Тимерьянов // В сборнике: Кадастр недви­жимости и мониторинг природных ресурсов. Сборник научных трудов Международной

научно-технической интернет-конференции. Тульский государственный университет. 2016. С. 246-250.

4. Тимерьянов А.Ш. Значение лесомелиоративных насаждений и проблемы их воспроизводства / В сборнике: Проблемы природоохранной организации ландшафтов. Материалы международной научно-практической конференции, посвященной 100-летию выпуска первого мелиоратора в России. – Новочеркасск. – 2013. – С. 211-212.

5. Троц В.Б. Агротехническое значение лесных насаждений / В.Б. Троц // «Новейшие направления развития аграрной науки в работах молодых ученых». Сборник материалов VI международной научно-практической конференции. Краснообск. – 2017. – С. 83-88.

6. Шалямов Н.Г. Критерии оценки рекреационного потенциала лесов / Н.Г. Шалямов, А.Ш. Тимерьянов // «Аграрная наука в инновационном развитии АПК»: материалы Междунар. науч.- практ. конф. в рамках XXV Междунар. специализир. выставки «АгроКомплекс-2015» (17-20 марта 2015 г.). – Часть I. – Уфа: Башкирский ГАУ. – 2015. – С. 287-291.

7. Юнусов Д.В. Изучение рекреационного потенциала лесов на Уфимском плато Республики Башкортостан / Д.В.Юнусов, А.Ш. Тимерьянов // В сборнике: «Аграрная наука – сельскому хозяйству». Сборник статей: в 3 книгах. Материалы X международной научно-практической конференции "Аграрная наука – сельскому хозяйству". – Барнаул, 2015, – С. 485-487.

8. Юнусов Д.В. Исследование рекреационного потенциала лесов Караидельского района Республики Башкортостан/Д.В.Юнусов, А.Ш. Тимерьянов // В сборнике: Аграрная наука в инновационном развитии АПК. Материалы международной научно-практической конференции, посвященной 85-летию Башкирского государственного аграрного университета, в рамках XXV Международной специализированной выставки «Агрокомплекс-2015». Башкирский государственный аграрный университет. 2015. С. 296-299.

9. Юнусов Д.В. Исследование рекреационного потенциала лесов /Д.В. Юнусов, Н.Г. Шалямов, А.Ш. Тимерьянов // В сборнике: Социально-экономические проблемы развития аграрной сферы экономики и пути их решения. Сборник статей Всероссийской научно-практической конференции, посвященной 85-летию Башкирского государственного аграрного университета. Уфа: Мир печати. 2015. С. 418-421.

УДК 630*4

Ханова Э.Р., Коновалов В.Ф., Одинцов Г.Е.

Башкирский государственный аграрный университет, г.Уфа, Россия

ФАКТОРЫ, ВЛИЯЮЩИЕ НА СОСТОЯНИЕ ЛЕСНЫХ НАСАЖДЕНИЙ В 2018 ГОДУ

В статье представлен анализ неблагоприятных факторов (лесные пожары, повреждение насекомыми, болезни леса, негативные погодные условия, почвенно-климатические и антропогенные факторы), негативно влияющих на лесные насаждения.

Ключевые слова: лесозащита, лесные пожары, погибшие насаждения, бактериальные заболевания.

Леса Республики Башкортостан подвергаются воздействию различных неблагоприятных факторов, таких как лесные пожары, повреждение насеко-

мыми, болезни леса, негативные погодные условия и почвенно- климатические и антропогенные факторы.

По состоянию на 31.10.2018 г. (данные реестра лесных участков, на которых рекомендуется проведение мероприятий по защите лесов в разрезе лесничеств и лесопарков в насаждениях Республики Башкортостан) основным фактором ослабления и гибели насаждений в лесном фонде Республики Башкортостан является неблагоприятное воздействие погодных условий и почвенно-климатических факторов (14959,5 га или 54,9% от общей площади насаждений с нарушенной и утраченной устойчивостью). Основная доля ослабленных и погибших насаждений отмечена в результате изменения уровня грунтовых вод под воздействием почвенно-климатических факторов (51,3%). В результате ледяных дождей 2015-2018 гг. доля ослабленных и погибших насаждений составила 19,4%; ураганных ветров – 14,8% и засушливых периодов 2010-2012, 2017 годов – 9,7%. Остальные 4,8% приходятся на морозы (2,1%), снеголом (1,6%), переувлажнение и заболачивание почвы под воздействием почвенно-климатических факторов (0,3%) и прочие погодные условия (0,8%).

Наибольшие площади ослабленных и погибших насаждений (3593,2 га – 24,0%) отмечены в Учалинском лесничестве. Свыше 1 тыс. га насаждений с нарушенной и утраченной устойчивостью выявлены в Зианчуринском (1135,2 га – 7,6%), Уфимском (1131,7 га – 7,6%) и Салаватском (1054,1 га – 7,1%) лесничествах. Общая гибель лесов от данного негативного фактора составила 332,0 га. Основная причина гибели насаждений – ураганные ветра (154,1 га или 46,4%).

Вторым по значимости негативным фактором, приводящим к дестабилизации лесных насаждений, являются болезни леса. На долю ослабленных и погибших насаждений по данной группе причин приходится 11375,5 га (41,7%), из них 392,8 га - погибшие.

Наиболее распространенными болезнями леса на территории республики последнее десятилетие являются бактериальные заболевания, которыми поражены насаждения на площади 5968,7 га (52,5% от площади всех пораженных болезнями древостоев), в т.ч. бактериальной водянки березы – 5857,4 га, из них 308,7 га – погибшие насаждения [1, 3].

Очаги бактериальной водянки березы отмечены в насаждениях с преобладанием березы в Зауральском горно-лесостепном, Предуральском лесостепном лесозащитных районах и большую часть Предуральского лесного лесозащитного района. Меньше всего бактериальная водянка березы отмечена в насаждениях Южно-Уральского горно-лесного лесозащитного района. Больше всего болезнь поразила березняки Салаватского (1850,2 га – 31,6%) и Учалинского (1747,3 га – 29,3%) лесничеств, из них более 80% погибших насаждений сосредоточены в Салаватском лесничестве (249,0 га).

Различными видами гнилей (стволовые, корневые, комлевые) поражены леса республики на площади 4328,2 га (38,0%), в том числе корневой губкой - 769,9 га.

Голландской болезнью ильмовых пород поражены насаждения на площади 731,7 га (6,4%), некрозно-раковыми заболеваниями - 346,9 га (3,1%), в т.ч. раком смоляным - 251,6 га.

Третьим по значимости фактором, вызывающим нарушение устойчивости насаждений республики, являются лесные пожары. Общая площадь ослабленных и погибших лесов в результате негативного воздействия пожаров различной давности составила 740,1 га (2,7%), в том числе погибшие – 185,8 га. Ежегодно большинство пожаров приходится на Южно-Уральский горно-лесной лесозащитный район, куда входят Белорецкий, Бурзянский, Гафурийский, Зианчуринский, Зилаирский, Кугарчинский, Макаровский районы, 2018 г. не исключение. Доля ослабленных и погибших насаждений в Южно-Уральском горно-лесном лесозащитном районе составила свыше 51% от общей площади лесных земель пройденных огнем. Минимальная площадь лесных пожаров отмечена в Предуральском лесостепном лесозащитном районе 52,9 га (7,1%). В Зауральском горно-лесостепном и Предуральском лесном лесозащитных районах площадь насаждений, с нарушенной и утраченной устойчивостью по причине лесных пожаров, составила 175,2 га (23,7%) и 128,2 га (17,3%), соответственно[4].

По состоянию на 31.10.2018 г. по данным Минлесхоза Республики Башкортостан общая площадь насаждений, пройденных лесными пожарами в 2018 году, составила 354,5 га.

Площадь насаждений с нарушенной и утраченной устойчивостью по причине повреждения их насекомыми вредителями, а именно короедом типографом, составила 148,3 га (0,5%). Ельники, ослабленные короедом типографом, отмечены, преимущественно, в Предуральском лесном лесозащитном районе, в зоне средней лесопатологической угрозы. Гибель насаждений от повреждения их короедом типографом составила 3,4 га.

Доля ослабленных и погибших насаждений в результате негативного воздействия антропогенных факторов составила 0,2% от общей площади ослабленных и погибших лесов или 41,4 га. Самая распространенная причина негативного антропогенного влияния на состояние древостоев в республике - рекреационная нагрузка 39,6 га (95,7%). Более 62% (24,8 га) насаждений, ослабленных в результате негативного влияния отдыхающих людей на природные компоненты, находится на территории Уфимского лесничества [2].

Гибель лесов по причине добывающей промышленности (1,1 га или 2,7%) и повреждения стволов домашними животными (0,7 га или 1,7%) отмечена на площади 1,8 га, из них хвойники погибли в Бирском (0,7 га), Дюртюлинском (0,1 га) и Янаульском (1,0 га) лесничествах.

По сравнению с аналогичным периодом прошлого года площадь ослабленных и погибших насаждений снизилась на 36% (гибель лесов на 32%).

Насаждений, ослабленных и погибших в результате негативного воздействия диких животных и непатогенных факторов, в отчетном году не выявлено.

Список использованных источников:

1. Блинцов, А.И. Охрана и защита леса: учебное пособие [Текст] / А.И. Блинцов, В.А. Ярмолович, В.Б. Звягинцев. – Минск: Республиканский институт профессионального образования (РИПО), 2016. – 300 с.
 2. Исяньюлова, Р.Р. Экология и лесное хозяйство Республики Башкортостан [Текст] / Исяньюлова Р.Р., Муфтахова С.И. // В сборнике: Наука молодых – инновационному развитию АПК материалы X Юбилейной Всероссийской научно-практической конференции молодых ученых. Башкирский государственный аграрный университет. – 2017. – С. 16-20.
 3. Коновалов В.Ф. Генетико-селекционные основы рационального использования лесных ресурсов в Республике Башкортостан [Текст] / В.Ф. Коновалов, Э.Р. Насырова // Вестник Башкирского государственного аграрного университета. – Уфа, Башкирский ГАУ. – 2017. – № 1. – С. 96-100.
 4. Япаров, И.М. Атлас республики Башкортостан [Текст] / И.М. Япаров. – Уфа: Китап, 2005. – 419с.
-

СОДЕРЖАНИЕ

РАЗДЕЛ I

Энергетическая безопасность предприятий

<i>Абдразаков Ф.К., Поваров А.В., Стрельников В.А.</i> Применение высокоэффективных блочно-модульных газовых теплогенераторов с котлами наружной установки.....	4
<i>Адаричев Д.В., Федюнина Т.В.</i> Применение несъемной железобетонной опалубки при монолитном строительстве.....	9
<i>Антипов А.П., Федюнина Т.В.</i> Электролизерные установки.....	13
<i>Беляева Е.А.</i> Анализ технологии инфракрасного отопления.....	16
<i>Беляева Е.А., Хальметов А.А.</i> Система работы инфракрасного отопления с помощью пленочных электронагревателей.....	18
<i>Беляева Е.А., Хальметов А.А.</i> Экономическая эффективность использования инфракрасной системы отопления для теплиц.....	21
<i>Глухарев В.А.</i> Энергообеспечение сельскохозяйственных предприятий от автономного источника.....	23
<i>Добросердов Н.А., Павловская Н.Е., Бородин Д.Б.</i> Энергетическая безопасность биотехнологических предприятий.....	27
<i>Збродыга В.М., Прищепов М.А., Зеленкевич А.И.</i> Особенности работы трансформатора со схемой соединения обмоток «звезда-двойной зигзаг с нулевым проводом» при нелинейном характере нагрузки.....	31
<i>Зеленкевич А.И., Прищепов М.А., Збродыга В.М.</i> Схема замещения трансформатора со схемой соединения обмоток «звезда-двойной зигзаг с нулевым проводом» для токов высших гармоник прямой, обратной и нулевой последовательности.....	35
<i>Калиниченко В.А., Калиниченко М.Л., Долгий Л.П.</i> Ряд аспектов получения и структурных исследований, износостойких чугунов типа ИЧХ для пар трения оборудования, работающего в тяжелых условиях.....	40

<i>Каргин В.А., Лошкарев И.Ю.</i> Адаптивная система регулирования выходной энергии электромагнитной ударной машины.....	44
<i>Королева А.Н.</i> Выбор оптимального теплого пола для жилых помещений.....	48
<i>Молякова Е.С.</i> Мониторинг и энергоаудит предприятий топливно-энергетического комплекса как основа управления экономикой России.....	51
<i>Пензин В.Э., Спиридонова Е.В.</i> VAV–система–система вентиляции с переменным расходом воздуха.....	55
<i>Семиохина Е.А., Селина О.А., Мищенко Е.В.</i> Управление энергетической безопасностью предприятия.....	58

РАЗДЕЛ II

Развитие мелиорации и водного хозяйства

<i>Баширов Р.Б.</i> Исследование влияния конструктивных параметров дождевателей на процесс формирования дождя.....	61
<i>Журавлева Л.А., Соловьев В.А., Кузнецов А.Н.</i> Оптимизация режима работы электрифицированных дождевальных машин кругового действия.....	70
<i>Каднова Ю.Ю., Митюрёва О.Н., Курмангалиева Д.А., Корсак В.В., Бабуков И.Х.</i> Информационное обеспечение ГИС управления оросительной системой.....	75
<i>Карпова О.В., Видинова Е.С.</i> Дождевание как способ полива.....	78
<i>Карпова О.В., Ломакин М.А.</i> Показатели, влияющие на качества полива дождевальной машиной «Фрегат».....	82
<i>Корсак В.В., Никишианов А.Н., Рябова А.В., Курмангалиева Д.А., Филиппова М.Ю.</i> Применение осадка сточных вод для сохранения плодородия орошаемых земель Саратовского Заволжья.....	85
<i>Мищенко Д.Е., Миркина Е.Н.</i> Анализ водопроводных сетей в г. Энгельсе.....	88

<i>Мухаметжанов И.Ш., Русинов А.В.</i> Повышение надежности дождевальных машин за счет применения стальных резиноармированных колес.....	91
<i>Петровичев И.В., Анисимов С.А., Горюнов Д.Г.</i> Методы водоочистки на закрытых оросительных системах.....	95
<i>Петрунина В.Р., Карпова О.В.</i> Перспективы развития капельного орошения.....	98
<i>Романенко И.А.</i> Методология разработки адаптационных сценариев развития региональных агропродовольственных систем.....	101
<i>Рыжко Н.Ф., Рыжко Н.В., Рыжко С.Н., Смирнов Е.С., Шишенин Е.А.</i> Регулирование расхода воды дождевальных машин для снижения потребления электроэнергии на полив.....	105
<i>Рыжко Н.Ф., Рыжко Н.В., Рыжко С.Н., Карпова О.В.</i> Повышение производительности и надёжности работы дождевальных машин вантовой конструкции.....	109

РАЗДЕЛ III

Природообустройство и изменение ландшафтов

<i>Воронцова З.И.</i> Деградиционные процессы, проявляющиеся на землях Краснодарского края.....	115
<i>Галдин С.С.</i> Влияние рекреационных нагрузок на характеристики почв в пределах зеленой зоны г.Самары.....	120
<i>Галдин С.С.</i> К вопросу повышения рекреационного потенциала специализированных объектов ландшафтной архитектуры на примере зеленой зоны г.Самары.....	123
<i>Дёмин В.Н.</i> Природообустройство и изменение ландшафтов.....	126
<i>Ищук Н.В., Внуков Е.В., Есков Д.В., Светлов В.Д., Ескова В.С.</i> Вертикальные панели с автономным поливом, как вариант озеленения городской среды.....	129

<i>Кадымиков А.К.</i> Решение проблемы накопления снегоотложений на проезжей части городских автомобильных дорог.....	131
<i>Кенжегарина Э.У., Баринова М.О.</i> Реконструкция цеха механического обезвоживания осадков города Саратов.....	136
<i>Корчевская Ю.В., Безухова С.В.</i> О обеззараживании на станциях водоподготовки.....	139
<i>Мавзовин Я.В., Мавзовин В.С.</i> Повышение эффективности применения фронтальных погрузчиков по очистке снега.....	144
<i>Малыгина О.А.</i> Роль природно-экологического каркаса крупных городов России (на примере города Ярославля).....	146
<i>Рамазанов Д.И.</i> Инновации. Вода из воздуха.....	149
<i>Сальников А.Л., Сальникова Н.А., Ключникова О.А.</i> Использование контейнерных растений в озеленении населенных пунктов.....	151
<i>Сальников А.Л., Сальникова Н.А., Ключникова О.А.</i> Применение полива при выращивании контейнерных растений.....	157
<i>Халикова О.В., Муфтахова С.И.</i> Влияние рекреации на состояние формаций дуба Скального (<i>quercus Petraea</i>) на территории Пшадского участкового лесничества (г.Геленджик).....	161
<i>Халикова О.В., Муфтахова С.И.</i> Влияние рекреации на состояние формаций сосны Пицундской (<i>pinus brutia</i> var. <i>Pityusa</i>) на территории Пшадского участкового лесничества (г.Геленджик).....	165
<i>Халикова О.В.</i> Применение методов теории фрактальной геометрии в архитектуре и дизайне.....	170
<i>Яковченко М.А., Косолапова А.А., Каплина Е.В.</i> Разработка проекта учебно-рекреационной рекультивации карьерных комплексов Кемеровского района.....	173

РАЗДЕЛ IV

Экологическая безопасность агроландшафтов и предприятий

- Голованова О.Н., Сонькина Г.В., Голованова А.И.*
Создание биотехнологического питомника с использованием растений фиторемедиаторов.....177
- Жичкина Л.Н., Жичкин К.А.*
Загрязнение почв тяжелыми металлами в Самарской области.....180
- Зинин С.М.*
Механизм «возвратной тары».....184
- Кадомцева М.Е.*
Возможные экологические риски и последствия агрострахования.....188
- Киров Ю.А.*
Перспективная технологическая линия для утилизации навозных стоков..192
- Малашкіна А.В.*
Факторы оценки влияния промышленных городов на здоровье населения.196
- Наталуха И.А.*
Моделирование и оптимизация стратегии регулирования производственных выбросов.....199
- Орлова Е.В.*
Законодательная охрана земель.....203
- Орлова Е.В.*
Управление качеством в природопользовании и охране окружающей среды.....206
- Русинов Д.А.*
Новая технология производства гранулированного сорбента на основе природного глауконита.....209
- Русинов Д.А.*
Сорбционная очистка глауконитом загрязненных водоемов нефтью и нефтепродуктами.....213
- Столбушкин В.А., Тимохин Н.В., Зверев А.А.*
Проблемы экологической безопасности на железнодорожном транспорте..216
- Шадских В.А., Кижяева В.Е., Рассказова О.Л.*
Агроэкологические основы кормопроизводства на орошаемых землях Саратовского Заволжья.....219

Шадских В.А., Кижяева В.Е., Романова Л.Г.
Пути улучшения эколого-мелиоративного состояния орошаемых
земель в сухостепной зоне Поволжского региона.....223

Шибека Л.А., Синькевич В.О.
Снижение воздействия предприятий по производству бумаги
на земельные ресурсы.....228

РАЗДЕЛ V

Безопасность жизнедеятельности

Анисимов С.А., Анисимова А.А., Горюнов Д.Г.
Влияние техногенных и социальных рисков на формирование системы
управления охраной труда в Саратовской области.....232

Барановская Ю.Н.
Питание при защите от радиации.....237

Бутырин С.В., Мищенко Е.В.
Актуальные проблемы безопасности жизнедеятельности.....241

Власова Е.В., Дашкевич А.А., Лоцинина А.М.
Обеспечение безопасности труда в вирусологическом отделе
БУ "Омская областная ветеринарная лаборатория".....244

Власова Е.В., Лоцинина А.М., Потапенко А.А.
Охрана труда как важнейший элемент конкурентоспособности
предприятий.....247

Ворошилов С.Я.
Оружие, поражающее излучением.....250

Гурина А.Н., Абметко О.В., Севастюк Т.В.
Значимость личностных качеств комбайнеров в напряженный
период уборки урожая.....254

Кожина Л.Ф., Косырева И.В.
Формирование культуры безопасности жизнедеятельности – основа
процесса обучения.....257

Кожина Л.Ф., Косырева И.В.
Роль и место химии при формировании основ безопасности
жизнедеятельности.....261

Шкотских Е.С., Ширшова А.О., Кошкаров В.С.
Организация и проведение профилактических мероприятий с детьми в
общеобразовательных учреждениях города Омска.....265

<i>Кулакова Е.В.</i> Вопросы безопасности в условиях производства.....	269
<i>Ларкин С.В., Мардарьев С.Н., Зайцев С.П.</i> К вопросу проектирования молниезащиты.....	273
<i>Левина И.В., Кицаева Н.С.</i> Сравнительный анализ современных средств транспортной иммобилизации.....	276
<i>Лощинина А.М., Нежевляк О.В., Пеньчук Д.С.</i> Радиологический мониторинг почвенного покрова и продукции растениеводства.....	280
<i>Лощинина А.М., Власова Е.В., Пиадатов В.Д.</i> Безопасность и здоровья, как условия развития персонала организации....	284
<i>Лощинина А.М., Губарь А.В.</i> Основные принципы уровня освещенности трудового процесса.....	288
<i>Лощинина А.М., Митронина Ю.М.</i> Безопасность и здоровье, как условие развития персонала организации....	291
<i>Мезникова М.В.</i> Проблемы формирования культуры безопасного поведения на занятиях по дисциплине «Безопасность жизнедеятельности».....	294
<i>Раубо В.М., Гурина А.Н., Севастюк Т.В.</i> Интеграция систем управления безопасности промышленных объектов в целях устойчивого развития.....	297
<i>Сейтуарова А.Д., Лощинина А.М., Батяшова Т.П.</i> Безопасность водных источников.....	300
<i>Такташова Е.А.</i> Условия безопасности человека в техногенной среде.....	304
<i>Углова В.З., Жога А.Н.</i> Оценка и минимизация уровня радиологической опасности строительных и отделочных материалов.....	307
<i>Углова В.З., Жога А.Н.</i> Радиологическая опасность жилых помещений различного назначения....	310
<i>Фролова Н.А., Козырь А.В.</i> Системный подход в обеспечении безопасности на горных предприятиях.....	313

<i>Фролова Н.А., Козырь А.В.</i> Основные аспекты создания нештатных аварийно-спасательных формирований в Дальневосточном Федеральном округе.....	318
<i>Чижикова О.С.</i> Основы техносферной безопасности.....	323
<i>Шкляр В.П., Хизов А.В.</i> Особенности организации уборки мусора и его утилизации в городе Саратове.....	325

РАЗДЕЛ VI

Проблемы применения машин природообустройства и защиты окружающей среды

<i>Абдулмажидов Х.А.</i> Особенности конструкции и технологии работы каналоочистителя РР-303.....	328
<i>Азизов И.Р., Русинов А.В.</i> Анализ существующих конструкций и перспективы развития бионических захватных устройств.....	333
<i>Азизов И.Р.</i> Анализ существующих конструкций и перспективы развития роботов-аватаров.....	337
<i>Азизов И.Р.</i> Обзор существующих конструкций антропоморфных роботов-манипуляторов.....	341
<i>Апатенко А.С., Бушов Д.А.</i> Влияние уровня технической оснащенности передвижных ремонтных мастерских на эффективность эксплуатации машин природообустройства.....	344
<i>Бодин А.М.</i> Принцип работы полиспадов для проведения спасательных работ и расчет их фактического выигрыша.....	348
<i>Бодин А.М.</i> Сравнение свойств материалов для производства веревок, применяемых в аварийно – спасательных работах.....	350
<i>Голубев И.Г., Быков В.В., Голубев М.И.</i> Перспективы 3-D печати деталей из полимерных материалов.....	353

<i>Гурьянова А.А.</i> Профилактические мероприятия в борьбе с паводковыми наводнениями..	355
<i>Зубтарева О.Ю.</i> Спасательные и неотложные аварийно-восстановительные работы.....	358
<i>Маринченко Т.Е.</i> «Зелёная экономика» как условие устойчивого развития России.....	361
<i>Матвеев А.С.</i> Разработка рекомендаций по прогнозированию технического состояния машин природообустройства.....	367
<i>Милюткин В.А.</i> Оборудование для защиты пляжей и водозаборов в водотоках и водоемах от сине-зеленых водорослей, мазутных пятен и технического мусора.....	371
<i>Мухаметжанов И.Ш., Русинов А.В.</i> Результаты лабораторных исследований работы колеса с пневматической шиной.....	376
<i>Надежкина Г.П., Алигаджиев Ш.Л.</i> Особенность конструкции плужного снегоочистителя для безопасной очистки дорог.....	380
<i>Павлова Я.А.</i> Организация аварийно-спасательных работ при ликвидации последствий наводнении.....	381
<i>Рамазанов Д.И.</i> Гидроабразивная резка.....	384
<i>Русинов А.В., Азизов И.Р.</i> Антропоморфные захватные устройства для роботов – манипуляторов.....	386
<i>Швецов И.В., Русинов А.В.</i> Анализ динамики воздействия прицепа на базовую машину.....	390

РАЗДЕЛ VII

Пожарная безопасность лесов и промышленных объектов

<i>Анисимова А.А., Анисимов С.А., Петровичев И.В.</i> Проблема лесных пожаров в Саратовской области.....	394
<i>Аткарская Е.А., Кицаева Н.С.</i> Вопросы государственного регулирования безопасности в природной и техногенной сфере.....	396

<i>Беликов Д.С.</i> Применение современных средств пожаротушения на промышленных объектах.....	399
<i>Дёмин В.Н.</i> Пожарная безопасность лесов и промышленных объектов.....	402
<i>Жичкин К.А., Жичкина Л.Н.</i> Актуальные причины лесных пожаров в Самарской области.....	405
<i>Журавлева Л.А., Павлусенко Р.Н., Бурдеева О.А.</i> Использования ручных ранцевых огнетушителей для борьбы с природными пожарами.....	409
<i>Каткова О.Н., Карпова О.В.</i> Мониторинг лесных пожаров по спутниковым данным.....	412
<i>Козаченко М.А., Маштаков Д.А., Проездов П.Н.</i> Влияние природных пожаров на почвы лесных экосистем правобережья Саратовской области.....	417
<i>Кондрина Д.Е., Орлова С.С.</i> Особенности проектирования систем вентиляции в зерноскладах.....	422
<i>Кондрина Д.Е.</i> Взаимодействие участников процесса строительства.....	424
<i>Королева А.Н.</i> Автоматические системы пожаротушения для торговых центров.....	426
<i>Королева А.Н.</i> Необходимость устройства автоматической системы контроля загазованности в жилых домах с газовыми плитами.....	429
<i>Левина И.В., Кицаева Н.С.</i> Сравнительная характеристика различных моделей пожарных Извещателей.....	431
<i>Лысиков А.А.</i> Разработка принципов подслоного тушения пожара на резервуарах в резервуарных парках хранения нефти и нефтепродуктов с применением пленкообразующих огнетушащих составов.....	433
<i>Рамазанов Д.И.</i> Современные системы автоматического пожаротушения.....	437

<i>Рамазанов Д.И.</i> Современные системы дымоудаления в помещениях.....	439
<i>Сухачёв С.А.</i> Методы предотвращения пожаров в лесах.....	441
<i>Удалова О.Г., Такташова Е.А.</i> Состояние и перспективы развития вопроса охраны лесов от пожаров на территории Саратовской области.....	445
<i>Чугаев П.С., Солтан Е.Л., Курманов Н.И.</i> Влияние установки сетчатого искрогасителя на систему глушения дизельного двигателя.....	449

РАЗДЕЛ VIII

Современные технологии в сельскохозяйственном производстве

<i>Абуова А.Б., Байбарақ А.Ә.</i> Современные технологии для определения физико-механических свойств растительного сырья.....	453
<i>Агейчик В.А., Еднач В.Н., Романюк Н.Н., Лакутя С.М.</i> Совершенствование технических средств для посадки клубней картофеля.....	459
<i>Андреев А.Н.</i> Разработка и совершенствование высевающих систем пневматических сеялок.....	463
<i>Бабаева А.В.</i> Энергетические параметры культиватора с право- и левосторонними лезвенными лапами.....	466
<i>Бабаева А.В., Хабибов С.Р.</i> Результаты полевых исследований энергетических параметров культиватора с право- и левосторонними лезвенными лапами.....	470
<i>Базылев М.В., Линьков В.В., Лёвкин Е.А., Гончаренко О.В.</i> Экономические рычаги экологизации при утилизации навоза на примере ЧПУП «Якимовичи-Агро».....	473
<i>Борисенко И.Б., Мезникова М.В., Улыбина Е.И.</i> Системный подход к созданию комплекса машин для полосового возделывания сельхозкультур.....	478

<i>Бородин Д.Б.</i> Применение новых биопрепаратов в современной технологии возделывания гороха.....	482
<i>Булгакова В.П., Логвинова Т.С.</i> Биотехнологическое поселение, как способ развития инфраструктуры в малом селе.....	486
<i>Булгакова В.П., Логвинова Т.С.</i> К вопросу о микроклонировании картофеля с использованием минерального кремния.....	490
<i>Григорьева Н.Н.</i> Динамика гематологических показателей крови при лечении мастита препаратом Маститет-Форте.....	495
<i>Димитриев В.Л., Ложкин А.Г.</i> Влияние люпина узколистного на плодородие серой лесной почвы.....	499
<i>Евдокимова Н.Е.</i> Циркулярная модель экономики как адаптация к изменению климата.....	503
<i>Еднач В.Н., Романюк Н.Н., Агейчик В.А., Лакутя С.М.</i> Оригинальное устройство для сортировки клубнеплодов.....	507
<i>Елисеев М.С., Рыбалкин Д.А., Нестерова А.Д.</i> Устройство для обеспечения процесса выделения семян из плодов бахчевых культур.....	512
<i>Ерошенко Г.П., Трушкин В.А., Гузачев А.С.</i> Анализ применения ERP-систем в сельскохозяйственном производстве и лесном хозяйстве.....	514
<i>Зайцев П.В., Степанов В.Г., Зайцев С.П.</i> Теоретическое обоснование параметров установки для очистки стойл животных.....	517
<i>Зайцев П.В., Зайцева Н.П., Ларкин С.В.</i> Создание санитарных условий и защита окружающей среды с применением комплексной ресурсосберегающей технологии очистки стойл и уборки навоза в животноводческих помещениях.....	522
<i>Исаев А.Д., Миркина Е.Н.</i> Рабочие жидкости, применяемые в гидроприводах сельскохозяйственной техники.....	524

<i>Козупова О.Н., Кулабухова Н.В., Ясинская Д.С.</i> Использование передовых сельскохозяйственных технологий в Орловской области.....	527
<i>Крючин Н.П.</i> Совершенствование пневмотранспортирующей системы сеялки для посева трав-фитомелиорантов.....	531
<i>Лёвкина А.Ю., Кудашова А.О.</i> Влияние дефицита влаги и способов основной обработки почвы на урожайности озимой пшеницы в Саратовском Заволжье.....	535
<i>Кулагина В.И., Грачев А.Н., Сунгатуллина Л.М., Рязанов С.С., Рупова Э.Х.</i> Оценка влияния биоугля на плодородие серой лесной почвы по высоте и биомассе растений.....	539
<i>Кушенбекова А.М.</i> Выращивание ранних огурцов в тепличных условиях Западно-казахстанской области.....	543
<i>Логвинова Т.С., Булгакова В.П.</i> Производство и применение биологических средств защиты в России и в мире.....	546
<i>Ложкин А.Г., Димитриев В.Л.</i> Влияние черного и сидерального паров на урожайность озимой ржи.....	551
<i>Макаров С.С., Кузнецова И.Б., Чудецкий А.И.</i> Влияние росторегулирующих веществ на органогенез при клонировании Княженики Арктической.....	554
<i>Миркина Е.Н.</i> Влияние частоты колебаний решет на точность калибрования клубней картофеля.....	559
<i>Мухамеджанов В.Х., Омаров А.Н.</i> Исследование сепарации зернового вороха зерноуборочного комбайна....	562
<i>Наими О.И.</i> Эффективность использования гуминового препарата Био-дон при возделывании зерновых.....	566
<i>Недоходова Ю.А., Мезенцев М.И., Коршева И.А.</i> Влияние пробиотических препаратов на рост и развитие молодняка крупного рогатого скота.....	569

<i>Омаров А.Н.</i> Исследования опрыскивателей для химической обработки посевов пропашных культур.....	573
<i>Першин С.А., Мухортова И.В.</i> Агроэкономическая эффективность применения агрохимикатов в технологии возделывания озимой пшеницы.....	576
<i>Пешкова В.О., Кижяева В.Е.</i> Ресурсосберегающая технология возделывания экологически чистого зерна сои на орошении.....	581
<i>Сафонов В.В., Железняков А.А., Сафонов К.В., Шишурин С.А., Азаров С.А.</i> О влиянии добавки «Кластер» на состояние дизеля и моторного масла.....	585
<i>Слюсаренко В.В., Русинов А.В., Акпасов А.П.</i> Сохранение плодородия сельскохозяйственных почв за счет снижение негативного воздействия дождя дождевальными машинами.....	588
<i>Солодовников А.П., Гневшева В.А.</i> Повышение адаптации яровой пшеницы при использовании средств защиты растений.....	595
<i>Суханбердина Л.Х., Тулегенова Д.К., Денизбаев С.Е.</i> Кормовые достоинства озимого тритикале.....	599
<i>Чернов А.В., Егоров В.Г., Ложкин А.Г.</i> Пути повышения плодородия серых лесных почв Чувашской Республики.....	604
<i>Шило И.Н., Романюк Н.Н., Агейчик В.А., Жарков К.Н.</i> Почвообрабатывающий рабочий орган для безотвальной обработки почв, подверженных эрозии.....	608

РАЗДЕЛ IX

Развитие лесного хозяйства

<i>Багаев Е.С., Багаев С.С., Чудецкий А.И., Коршунов Г.И.</i> Лесоводственная эффективность оставления перестойной осины на корню при сплошных рубках лесных насаждений.....	611
<i>Байназарова Д.И., Газина Г.А.</i> Разработка рекреационного маршрута в Баймакском районе Республики Башкортостан.....	614

<i>Володькин А.А.</i> Экологическая роль лесных насаждений Пензенской области.....	617
<i>Григорьева Н.Н.</i> Учет промысловых животных в Верхневилуйском улусе Якутии.....	622
<i>Дёмин В.Н.</i> Развитие лесного хозяйства.....	627
<i>Дмитриева А.В., Валиуллина И.И.</i> Урожайность пшеницы яровой при продуваемой конструкции полезащитной лесной полосы.....	630
<i>Дормидонтова Н.В., Проездов П.Н., Розанов А.В.</i> Воздействие агролесомелиоративных насаждений и удобрений на продуктивность пастбищ в степи Приволжской возвышенности.....	635
<i>Есков Д.В.</i> Закономерности воздействия агролесомелиоративных приемов на эрозию почв в степи Приволжской возвышенности.....	639
<i>Зюков А.А., Проездов П.Н., Маштаков Д.А.</i> Противоэрозионная роль лесных культур сосны обыкновенной на крутосклонах национального парка «Хвалынский».....	644
<i>Илларионова Н.Ф.</i> Основные направления воспроизводства леса в Ростовской области.....	648
<i>Иргалина А.Ф.</i> Рекреационная оценка лесного насаждения на территории Белорецкого лесничества.....	652
<i>Корякина Л.П.</i> Особо охраняемые территории Якутии.....	656
<i>Маштаков Д.А., Мозговая К.А., Шепталова И.В.</i> Рост лиственницы сибирской в придорожных лесных полосах степи Саратовского Правобережья.....	661
<i>Маштаков Д.А., Садыков А.Р.</i> Рост дуба черешчатого в защитных лесных насаждениях в орошаемых условиях степи Саратовского Заволжья.....	664
<i>Маштаков Д.А., Проездов П.Н., Терешкин А.В., Фокин С.В., Козаченко М.А., Сокольская О.Б.</i> Таксационные показатели и состояние дуба черешчатого при смешении с сопутствующими породами в лесных полосах на черноземе южном в степи Приволжской возвышенности России.....	668

<i>Орынбаева А.М.</i> Влияние рекреационных нагрузок на состояние лесных насаждений.....	674
<i>Рыбалкин Д.А., Нестерова А.Д.</i> Устройство для высева семян древесных растений при лесовосстановлении.....	677
<i>Рябова Т.И., Ахунова М.И., Янбулатова Я.С.</i> Рекреационное использование лесов Иглинского лесничества Республики Башкортостан.....	681
<i>Сайниева К.В., Иткулова Э.А.</i> Использование лесов для ведения охотничьей деятельности в границах Бирского участкового лесничества Республики Башкортостан.....	683
<i>Тимерьянов А.Ш.</i> Лиственница Сукачева в компенсационном лесовосстановлении.....	687
<i>Федорова П.Н., Винокуров Д.Н.</i> Использование ресурсов охотничье-промысловых животных Верхнеколымском районе (улусе) Республики Саха (Якутия).....	690
<i>Фокин С.В., Козаченко М.А., Маштаков Д.А., Проездов П.Н., Богуш И.С.</i> О применении ручных кусторезов в лесном хозяйстве и садово-паркового строительстве.....	695
<i>Фомина Н.В.</i> Биометрическая характеристика сеянцев сосны, выращиваемой в лесопитомниках Республики Хакасия.....	697
<i>Хайруллина А.И.</i> Нуримановский лес.....	700
<i>Ханова Э.Р., Коновалов В.Ф., Одинцов Г.Е.</i> Факторы, влияющие на состояние лесных насаждений в 2018 году.....	703